

# 仕 様 書

## 1 品 名

一槽水槽（移動式）

## 2 品質規格その他

W900mm×D750mm×H800mm（槽の深さは300mm）

ドライ仕様 SUS304仕様，残菜籠付大型排水栓

槽部：厚さ1.2mm以上，化粧板：厚さ0.8mm

脚部：パイプ仕様 径38mm以上 厚さ1.2mm以上

排水部接続含む（排水栓・ジャバラホース1500mm付）

キャスター・対角ストッパー（ウレタン仕様）径100mm以上

オーバーフロー付

※別添図面は参考です。

入札に参加する場合は、必ず、2018年（平成30年）6月7日（木）までに、同等承認申請書（様式2）及び仕様等が確認できるカタログ等（写し可）もしくは図面を次の担当者へ持参し、承認を得ること。承認を得ていない場合、入札に参加できない。

担当者：学校保健課（市役所13階）中原 TEL928-1160

## 3 納品方法

搬入

## 4 納品場所・数量

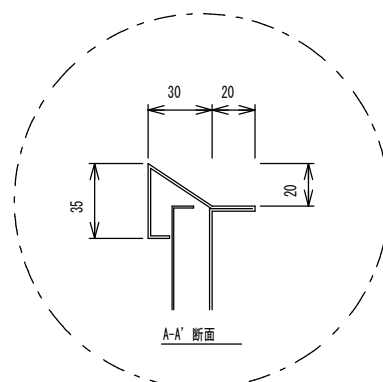
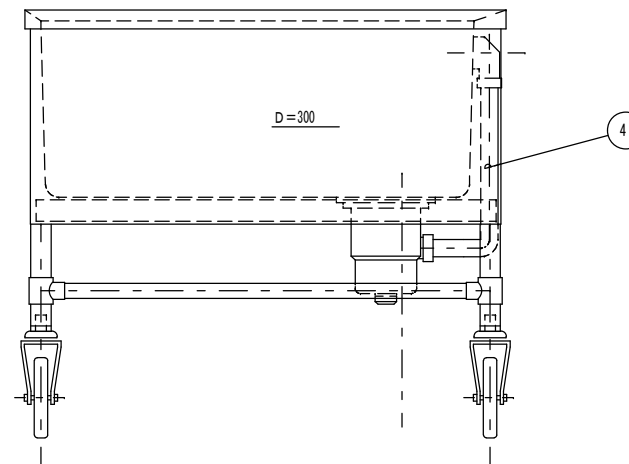
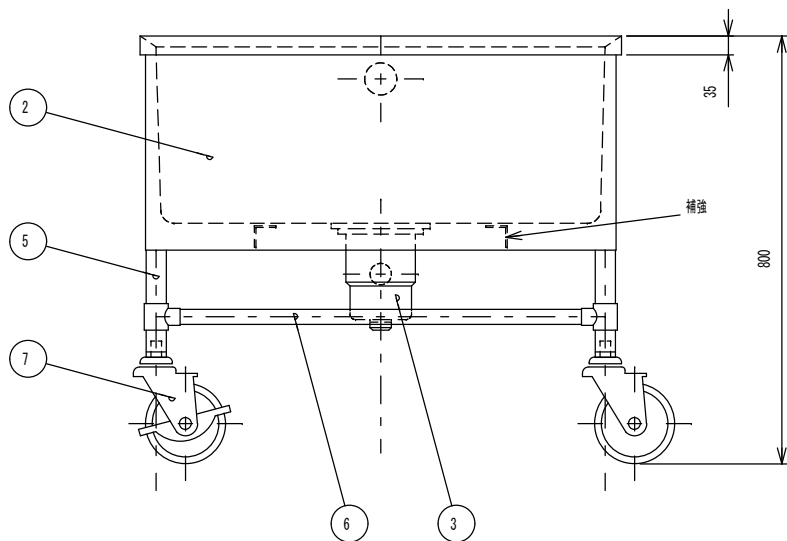
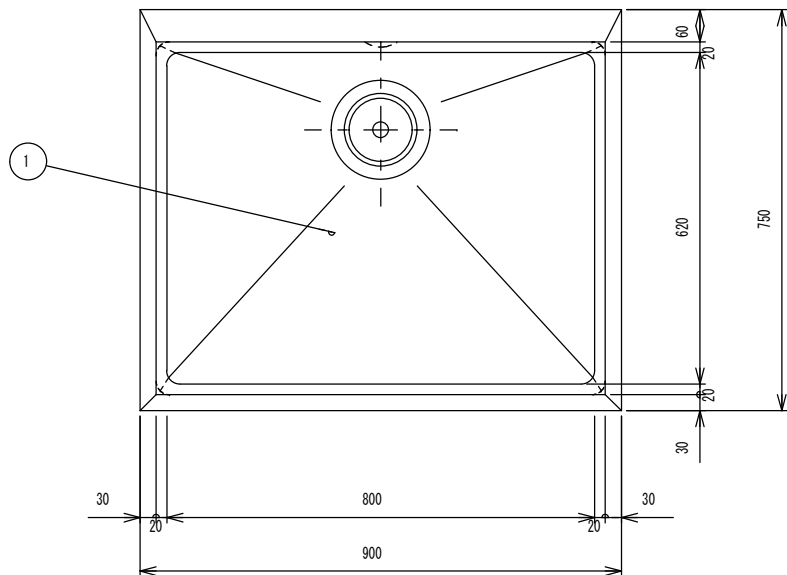
7台：深津小学校，津之郷小学校…各2台

泉小学校，竹尋小学校，福相小学校…各1台

## 5 納入期限

2018年（平成30年）8月24日（金）を納入期限とする。

※納入日等の詳細については、学校保健課と協議し、指示に従うこと。



■ 仕様表

品名		移動水槽	
外形寸法		W900×D750×H800 (mm)	
品番	部品名	材質	個数
1	槽部	SUS 304 No. 4仕上 1.2t	・
2	化粧板	SUS 304 No. 4仕上 0.8t	・
3	排水トラップ	塩ビ 大型ゴミゴ付 φ180・接続口径50A	1
4	オーバーフローパイプ	塩ビ 丸型	1
5	脚部	SUS 304 38φ 1.2t	4
6	補強	SUS 304 28φ	4
7	自在キャスター	100φ (ストッパー付×2) ウレタン	4
備考	※キャスターストッパーは、対角に取付 ※ジャバラホース 1m ※ジャバラホース用フック付		

品名	移動式一槽シンク	台数	1
寸法	W900×D750×H800 (mm)	縮尺	1/10
型式	・		