

# 仕様書

1 品名 敬老行事一般記念品（フェイスタオル）

2 品質・規格

(1) フェイスタオル

- ア サイズ 34cm×75cm～80cm
- イ 使用糸 パイル20番手または21番手  
スーピマ綿，ギザ綿，新疆綿のいずれかを使用すること
- ウ 素材 綿100%
- エ 目方 76g/枚（243．2匁/打）以上
- オ 色 白色系1枚，ピンク系（DIC29程度）1枚
- カ 仕上げ 柔軟加工仕上げ

(2) パッケージ

- ア サイズ 高さ2．8cm×幅21cm×長さ28cm程度
- イ 入れ方 タオルの長いほうを3つ折り，短いほうを3つ折りにして2本並べて入れる
- ウ 材質 コートボール7号数（厚さ0．45mm～0．46mm）以上
- エ デザイン 別紙の通り（箱に印刷）
- オ 色 白色
- カ その他 別紙の通り

※ フェイスタオルの規格に合わせて，中身の偏り及び箱が変形しないよう配慮すること。

※ 合わせ目はセロテープで3ヶ所留めること。

※ 実物校正（フェイスタオルが入った状態）

3 数量 63，700セット（2枚1組）

4 納品場所 各学区敬老会会場・支所・施設等（約100会場）

5 納入方法 搬入

6 納入期限 2018年（平成30年）9月1日（土）～2018年（平成30年）10月31日（水）  
※送付先一覧表のとおり

## 7 特記事項

- (1) 落札者は速やかに「公認検査所検査証明書」及び見本1セット（数量に含まない）を高齢者支援課に提出すること。
- (2) 納入時にパッケージに傷や凹みがあった場合、交換すること。  
※ 土日祝日を含む。
- (3) 送付先一覧表（配達日時・場所を特定したもの）は2018年（平成30年）8月24日（金）までに落札者へ提示する。  
また、すべて納入終了後に送付先一覧表の受領印欄に押印がされたものを、高齢者支援課へ提出すること。  
※別添資料の昨年度の送付先一覧表を参考とすること。
- (4) パッケージ等の見本は高齢者支援課で提示。

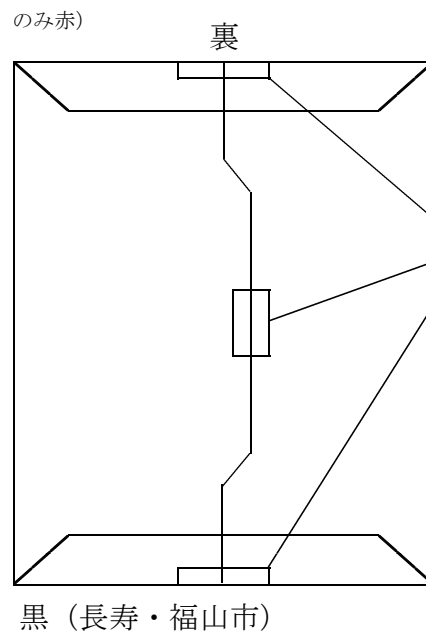
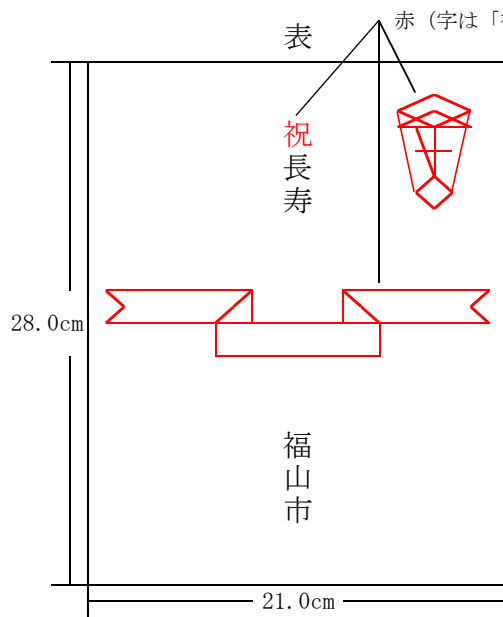
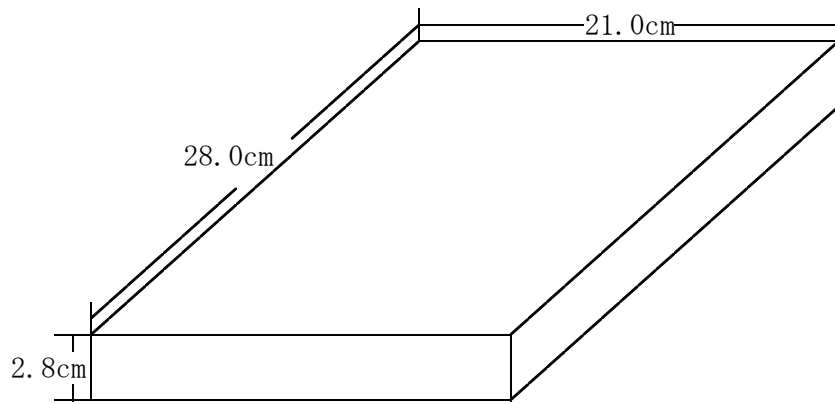
問い合わせ先

高齢者支援課 担当：松原，高宮

TEL：084-928-1064（福山市役所本庁舎3階）

(2) パッケージ

別紙



※合わせ目は、  
セロテープで  
とめること  
(3ヶ所)

※サイズについては、すべて程度とする

2017年度(平成29年度)敬老行事一般記念品送付リスト(2017.8.23作成)

No.	学 区	記念品 送付日	記念品 送付時間	送付場所	住所	敬老会 日こら	敬老会 開始時間	対象者人数	記念品 送付数量	受領印	備 考
1	東	9/17	9:00	福山市立東小学校 体育館	福山市東町三丁目7番49号	9/18	13:00	943	953		
2	西	9/16	9:00	西公民館	福山市西町一丁目19番2号	9/18	13:30	1,235	1,245		
3	南	9/17	9:00	福山市立南小学校 体育館	福山市明治町4番1号	9/18	10:00	994	1,004		
4	霞	9/17	10:00	福山市立霞小学校 体育館	福山市霞町三丁目8番1号	9/18	9:30	853	863		
5	川口	9/16	9:00	川口公民館	福山市多治米町一丁目30番4号	9/18	10:00	1,133	1,143		
6	川口東	9/14	8:30~17:00	川口東公民館	福山市東川口町四丁目9番34号	9/17	9:00	504	514		
7	多治米	9/16	15:00	アルセ	福山市沖野上町五丁目30番地26	9/17	13:00	1,022	1,032		
8	曙	9/23	16:30	福山市立曙小学校 体育館	福山市曙町五丁目16番3号	9/24	12:45	594	604		
9	新涯	9/16	14:00	福山市立新涯小学校 体育館	福山市新涯町三丁目18番1号	9/17	13:00	977	987		
10	手城	9/9	9:00	福山市立手城小学校 体育館	福山市南手城町四丁目5番10号	9/10	10:00	1,220	1,230		
11	深津	9/1	9:00	深津公民館	福山市東深津町六丁目7番1号	9/16	11:00	941	951		
12	西深津	9/1	9:00	西深津公民館	福山市西深津町四丁目1番2号	9/14	11:00	873	883		
13	樹徳	9/15	13:30	樹徳公民館	福山市木之庄町三丁目4番23号	9/18	9:00	1,131	1,141		
14	久松台	9/8	10:00	久松台倶楽部(旧久松台幼稚園)	福山市久松台一丁目9番2号	9/10	9:00	835	845		
15	旭	9/17	8:30	福山市立旭小学校 体育館	福山市入船町一丁目2番1号	9/18	10:00	926	936		
16	桜丘	9/16	10:00	福山市立桜丘小学校 体育館	福山市北吉津町五丁目6番15号	9/18	13:30	752	762		
17	光	9/15	10:00	光公民館	福山市草戸町四丁目1番29号	9/17	9:30	1,179	1,189		

2017年度(平成29年度)敬老行事一般記念品送付リスト(2017.8.23作成)

No.	学 区	記念品 送付日	記念品 送付時間	送付場所	住所	敬老会 日こち	敬老会 開始時間	対象者人数	記念品 送付数量	受領印	備 考
18	蔵王	9/14	13:30	蔵王公民館	福山市蔵王町二丁目8番45号	9/16	13:00	760	770		
19	千田	9/13	13:00(時間厳守)	千田公民館	福山市千田町三丁目19番12号	9/18	13:00	1,421	1,431		9月13日の午後以外は、駐車場に搬入トラックが入りません。
20	御幸	9/16	10:00	福山市立御幸小学校 体育館	福山市御幸町森脇140	9/18	13:00	1,415	1,425		
21	泉	9/1～9/8平日	8:30～17:00	泉公民館	福山市山手町六丁目37番4号	9/18	10:00	784	794		
22	山手	9/6	10:00	山手公民館 和室	福山市山手町一丁目9番17号	9/18	9:30	561	571		
23	津之郷	9/6	10:00	津之郷公民館	福山市津之郷町大字津之郷863番地2	9/16	13:00	543	553		
24	赤坂	9/17	13:00	福山市立赤坂小学校 体育館	福山市赤坂町赤坂312番地1	9/18	13:30	604	614		
25	瀬戸	9/16	13:30	福山市立瀬戸小学校 体育館	福山市瀬戸町大字地頭分1377番地	9/17	13:30	968	978		
	瀬戸寮	9/1	8:00～17:00	瀬戸寮	福山市瀬戸町大字長和1194番地3	未定		47	57		
	サンフェニックス	9/1～9/8	10:00～16:00	サンフェニックス	福山市瀬戸町大字地頭分2721番地	9/11	10:00	40	50		
	光寿園	9/4～9/8	10:00～16:00	光寿園	福山市瀬戸町大字地頭分2722番地1	未定		44	54		
26	熊野	9/8	9:30	熊野公民館	福山市熊野町乙1097番地7	9/10	13:30	456	466		
27	水呑	9/17	15:00	福山市立水呑小学校 体育館	福山市水呑町1919番地	9/18	9:00	1,544	1,554		
28	箕島	9/9	10:00	箕島公民館	福山市箕島町329番地	9/18	9:00	268	278		
29	高島	9/11	14:00	高島公民館	福山市田尻町2333番地10	9/18	13:30	466	476		
	エクセル輛の浦	9/14～9/15	9:00～17:00	エクセル輛の浦	福山市田尻町4115番地	9/18	10:00	27	37		
30	輛	9/8	10:00	輛公民館	福山市輛町輛423番地1	9/18	9:30	1,091	1,101		

2017年度(平成29年度)敬老行事一般記念品送付リスト(2017.8.23作成)

No.	学 区	記念品 送付日	記念品 送付時間	送付場所	住所	敬老会 日こち	敬老会 開始時間	対象者人数	記念品 送付数量	受領印	備 考
31	走島	9/8	15:00軒発	走島分所	福山市走島町58番地	9/16	9:30	200	210		
32	明玉台	9/1	10:00	明玉台公民館	福山市明玉台一丁目2番15号	9/18	9:30	307	317		
33	能登原	9/1	15:00	能登原公民館	福山市沼隈町大字能登原1589番地7	9/16	13:00	252	262		
34	千年	9/9	13:00	沼隈サンパル文化センター 1階実習室	福山市沼隈町大字草深1890番地4	9/10	10:00	726	736		
35	常石	9/8	14:00	常石公民館	福山市沼隈町大字常石213番地	9/16	9:00	264	274		
36	山南	9/8	10:00	山南公民館	福山市沼隈町中山南479番地	9/16	11:30	416	426		
37	田島東	9/1	10:30	内浦公民館	福山市内海町イ1973番地3	9/18	9:30	170	180		
38	田島西	9/8	13:30	うつみ市民交流センター	福山市内海町88番地60	9/10	9:30	238	248		
39	横島	9/4	10:00	内海公民館	福山市内海町460番地	9/17	9:30	292	302		
40	東村	9/13	9:00	東村公民館	福山市東村町2536番地1	9/18	13:30	217	227		
	生寿園	9/14~9/15	9:00~18:00	生寿園	福山市東村町1775番地	9/18	10:00	54	64		
41	本郷	9/16	9:00	本郷公民館	福山市本郷町1045番地1	9/18	13:30	469	479		
42	神村	9/22	12:00	神村公民館	福山市神村町3257番地3	9/24	13:30	1,012	1,022		
43	柳津	9/12	10:00	柳津公民館	福山市柳津町五丁目7番34号	9/18	10:00	482	492		
44	金江	9/16	15:00	金江公民館	福山市金江町藁江184番地2	9/17	13:30	426	436		
45	藤江	9/17	15:00	福山市立藤江小学校 体育館	福山市藤江町2894番地	9/18	13:00	496	506		※配達時間を必ず携帯へ連絡してください
46	松永	9/15	9:00	松永公民館	福山市松永町三丁目1番29号	9/18	13:30	1,180	1,190		

2017年度(平成29年度)敬老行事一般記念品送付リスト(2017.8.23作成)

No.	学 区	記念品 送付日	記念品 送付時間	送付場所	住所	敬老会 日こら	敬老会 開始時間	対象者人数	記念品 送付数量	受領印	備 考
47	今津	9/22	17:00	福山市西部市民センター 玄関ロビー	福山市松永町3丁目1番29号	9/23	13:30	800	810		
48	高西	9/14	10:00	高西コミュニティーセンター(934-2329)	福山市高西町三丁目3番10号	9/24	9:30	205	215		
49	福相	9/12	10:00	福田公民館	福山市芦田町大字福田2479番地12	9/17	9:00	624	634		
50	有磨	9/15	13:30	有磨公民館	福山市芦田町大字上有地123番地3	9/17	9:30	584	594		
51	山野	9/14	14:00	山野公民館	福山市山野町大字山野3785番地	9/18	13:30	204	214		
52	広瀬	9/14	10:00	福山市老人福祉センター 紫雲荘	福山市加茂町字北山226番地	9/17	13:30	57	67		
53	加茂	9/17	8:00	福山市立加茂中学校 体育館	福山市加茂町下加茂1190番地	9/18	9:00	1,350	1,360		
	松風園	9/14	10:00~16:00	松風園	福山市加茂町上加茂33番地	9/15	11:30	46	56		
54	駅家	9/15	11:00	駅家公民館	福山市駅家町大字倉光37番地1	9/17	9:15	1,173	1,183		
55	駅家東	9/1	10:00	駅家東公民館	福山市駅家町大字法成寺1270番地	9/18	9:00	756	766		
56	服部	9/17	8:30	福山市立服部小学校	福山市駅家町大字助元70番地	9/17	13:00	349	359		
57	宜山	9/14	9:00	宜山公民館	福山市駅家町大字今岡435番地7	9/18	9:30	796	806		
58	駅家西	9/15	14:00	駅家コミュニティーセンター	福山市駅家町大字近田12番地1	9/17	13:30	708	718		
59	常金丸	9/16	16:00	福山市立常金中学校 体育館	福山市新市町大字金丸414番地	9/17	13:30	559	569		
60	網引	9/14	9:00~9:30	網引公民館	福山市新市町大字宮内315番地	9/17	13:00	1,128	1,138		
61	新市	9/14	13:00	新市公民館	福山市新市町大字新市820番地3	9/18	10:00	885	895		
62	戸手	9/15	12:00迄	戸手公民館	福山市新市町大字戸手1280番地	9/17	9:30	740	750		

2017年度(平成29年度)敬老行事一般記念品送付リスト(2017.8.23作成)

No.	学 区	記念品 送付日	記念品 送付時間	送付場所	住所	敬老会 日こら	敬老会 開始時間	対象者人数	記念品 送付数量	受領印	備 考
63	引野	9/16	13:00	福山市立引野小学校 体育館	福山市引野町4032番地	9/17	13:00	615	625		
64	緑丘	9/17	16:00	福山市立緑丘小学校 体育館	福山市春日町五丁目15番1号	9/18	13:30	1,244	1,254		
65	長浜	9/16	10:00	長浜公民館	福山市東手城町二丁目11番25号	9/18	13:00	460	470		
66	大津野	9/25	14:00	大門公民館	福山市大門町大門甲60番地	10/1	13:00	935	945		
67	野々浜	9/15	10:00	野々浜公民館	福山市大門町四丁目21番8号	9/24	11:00	379	389		
68	坪生	9/15	15:00	福山市立坪生小学校 体育館	福山市坪生町一丁目42番1号	9/18	10:00	1,256	1,266		
	東光園	9/15	10:00～17:00	東光園	福山市坪生町606番地	9/16	10:30	35	45		
69	春日	9/15	10:00	春日公民館	福山市春日町三丁目6番17号	9/18	10:00	1,005	1,015		
70	伊勢丘	9/15	15:00	伊勢丘公民館	福山市伊勢丘四丁目6番1号	9/16	11:00	869	879		
71	幕山	9/13	10:00	幕山公民館	福山市幕山台二丁目24番12号	9/16	10:00	704	714		
72	旭丘	9/8	16:00	旭丘公民館	福山市引野町南一丁目17番46号	9/18	10:30	157	167		
73	日吉台	9/13	11:00	日吉台公民館	福山市日吉台一丁目16番27号	9/18	13:00	646	656		
	幸楽園	9/1～9/7平日	9:00～16:00	幸楽園	福山市蔵王町大山159番地14	9/9	11:00	26	36		
74	大谷台	9/16	9:00～12:00	大谷台公民館	福山市大谷台三丁目13番3号	9/18	12:00	206	216		
75	神辺	9/9	13:00	福山市立神辺小学校 体育館	福山市神辺町大字川南2912番地11	9/18	13:30	1,370	1,380		
76	竹尋	9/16	13:30	竹尋公民館	福山市神辺町大字下竹田8番地1	9/18	9:00	677	687		
77	御野	9/13	8:30	御野公民館	福山市神辺町字下御領46番地2	9/18	9:30	904	914		



2017年度(平成29年度)敬老行事一般記念品送付リスト(2017.8.23作成)

No.	学 区	記念品 送付日	記念品 送付時間	送付場所	住所	敬老会 日こら	敬老会 開始時間	対象者人数	記念品 送付数量	受領印	備 考
78	湯田	9/17	14:30	福山市立湯田小学校 体育館(正面入り口)	福山市神辺町大字川北1113番地1	9/18	9:30	1,242	1,252		
79	中条	9/8	10:00	中条公民館	福山市神辺町字東中条186番地1	10/1	13:00	633	643		
	サンサンホーム	9/4~9/8	9:00~17:00	サンサンホーム	福山市神辺町字東中条610番地16	9/9	10:30	77	87		
80	道上	9/17	14:00	福山市立道上小学校 体育館	福山市神辺町大字道上1923番地1	9/18	13:00	907	917		
		9/1	業務時間内	高齢者支援課	福山市東桜町3番5号				387		
		9/1	業務時間内	松永保健福祉課	福山市松永町3丁目1番29号				50		
		9/1	業務時間内	北部保健福祉課	福山市駅家町大字倉光37番地1				50		
		9/1	業務時間内	東部保健福祉課	福山市伊勢丘6丁目6番1号				50		
		9/1	業務時間内	神辺保健福祉課	福山市神辺町大字川北1151番地1				50		
		9/1	業務時間内	沼隈支所(保健福祉担当)	福山市沼隈町大字草深1889番地6				30		
		9/1	業務時間内	新市支所(保健福祉担当)	福山市新市町大字新市1061番地1				30		
	合計							59,663	61,200		