

産業廃棄物処理計画書

平成30年4月24日

福山市長 様

提出者

住所 福山市新浜町一丁目7番23号

氏名 福山共同生コン（株）本社工場

代表者 代表取締役 博多 充宏

電話番号 084-953-1321

広島県生活環境の保全等に関する条例第85条第1項の規定により、平成29年度の産業廃棄物の減量その他その処理に関する計画を作成したので、提出します。

事業場の名称	福山共同生コン（株）本社工場
事業場の所在地	福山市新浜町一丁目7番23号
計画期間	平成29年4月1日～平成30年3月31日

当該事業場において現に行っている事業に関する事項 **条例別紙1, 2のとおり**

①事業の種類	
②事業の規模	
③従業員数	
④産業廃棄物の一連の処理の工程	

産業廃棄物の処理に係る管理体制に関する事項

条例別紙 1, 2 のとおり

(管理体制図)

産業廃棄物の排出の抑制に関する事項

条例別紙 1, 2 のとおり

①現状	【前年度（平成 年度）実績】		
	産業廃棄物の種類		
	排 出 量	t	t
	(これまでに実施した取組)		
②計画	【目標】		
	産業廃棄物の種類		
	排 出 量	t	t
	(今後実施する予定の取組)		

産業廃棄物の分別に関する事項

条例別紙 1, 2 のとおり

①現状	(分別している産業廃棄物の種類及び分別に関する取組)
②計画	(今後分別する予定の産業廃棄物の種類及び分別に関する取組)

自ら行う産業廃棄物の再生利用に関する事項		条例別紙 1, 2 のとおり	
①現状	【前年度（平成 年度）実績】		
	産業廃棄物の種類		
	自ら再生利用を行った産業廃棄物の量	t	t
	(これまでに実施した取組)		
②計画	【目標】		
	産業廃棄物の種類		
	自ら再生利用を行う産業廃棄物の量	t	t
	(今後実施する予定の取組)		
自ら行う産業廃棄物の中間処理に関する事項		条例別紙 1, 2 のとおり	
①現状	【前年度（平成 年度）実績】		
	産業廃棄物の種類		
	自ら熱回収を行った産業廃棄物の量	t	t
	自ら中間処理により減量した産業廃棄物の量	t	t
(これまでに実施した取組)			
②計画	【目標】		
	産業廃棄物の種類		
	自ら熱回収を行う産業廃棄物の量	t	t
	自ら中間処理により減量する産業廃棄物の量	t	t
(今後実施する予定の取組)			

自ら行う産業廃棄物の埋立処分又は海洋投入処分に関する事項 **条例別紙 1, 2 のとおり**

①現状	【前年度（平成 年度）実績】	
	産業廃棄物の種類	
	自ら埋立処分又は海洋投入処分を行った産業廃棄物の量	t
	(これまでに実施した取組)	
②計画	【目標】	
	産業廃棄物の種類	
	自ら埋立処分又は海洋投入処分を行う産業廃棄物の量	t
	(今後実施する予定の取組)	

 産業廃棄物の処理の委託に関する事項 **条例別紙 1, 2 のとおり**

①現状	【前年度（平成 年度）実績】	
	産業廃棄物の種類	
	全処理委託量	t
	優良認定処理業者への処理委託量	t
	再生利用業者への処理委託量	t
	認定熱回収業者への処理委託量	t
	認定熱回収業者以外の熱回収を行う業者への処理委託量	t
(これまでに実施した取組)		

②計画	【目標】		条例別紙1, 2のとおり	
	産業廃棄物の種類			
	全処理委託量	t	t	t
	優良認定処理業者への処理委託量	t	t	t
	再生利用業者への処理委託量	t	t	t
	認定熱回収業者への処理委託量	t	t	t
	認定熱回収業者以外の熱回収を行う業者への処理委託量	t	t	t
	(今後実施する予定の取組)			

備考

- 1 前年度の産業廃棄物の発生量が500トン以上の事業場ごとに1枚作成すること。
- 2 当該年度の6月30日までに提出すること。
- 3 「当該事業場において現に行っている事業に関する事項」の欄は、以下に従って記入すること。
 - (1)①欄には、日本標準産業分類の区分を記入すること。
 - (2)②欄には、製造業の場合における製造品出荷額（前年度実績）、建設業の場合における元請完成工事高（前年度実績）、医療機関の場合における病床数（前年度末時点）等の業種に応じ事業規模が分かるような前年度の実績を記入すること。
 - (3)④欄には、当該事業場において生ずる産業廃棄物についての発生から最終処分が終了するまでの一連の処理の工程（当該処理を委託する場合は、委託の内容を含む。）を記入すること。
- 4 「自ら行う産業廃棄物の中間処理に関する事項」の欄には、産業廃棄物の種類ごとに、自ら中間処理を行うに際して熱回収を行った場合における熱回収を行った産業廃棄物の量と、自ら中間処理を行うことによって減量した量について、前年度の実績、目標及び取組を記入すること。
- 5 「産業廃棄物の処理の委託に関する事項」の欄には、産業廃棄物の種類ごとに、全処理委託量を記入するほか、その内数として、優良認定処理業者（廃棄物の処理及び清掃に関する法律施行令第6条の11第2号に該当する者）への処理委託量、処理業者への再生利用委託量、認定熱回収施設設置者（廃棄物の処理及び清掃に関する法律第15条の3の3第1項の認定を受けた者）である処理業者への焼却処理委託量及び認定熱回収施設設置者以外の熱回収を行っている処理業者への焼却処理委託量について、前年度実績、目標及び取組を記入すること。
- 6 それぞれの欄に記入すべき事項の全てを記入することができないときは、当該欄に「別紙のとおり」と記入し、当該欄に記入すべき内容を記入した別紙を添付すること。また、産業廃棄物の種類が3以上あるときは、前年度実績及び目標の欄に「別紙のとおり」と記入し、当該欄に記入すべき内容を記入した別紙を添付すること。また、それぞれの欄に記入すべき事項がないときは、「一」を記入すること。
- 7 ※欄は記入しないこと。

条例別紙1(条例-産業廃棄物処理計画書)

現状：前年度(平成29年度)実績量

計画：今年度(平成30年度)計画量

単位:トン/年

産業廃棄物の種類	排出抑制に関する事項		自ら行う再生利用に関する事項		自ら行う中間処理に関する事項				自ら行う埋立処分等に関する事項	
	排出量		自ら再生利用を行う産業廃棄物の量		自ら熱回収を行う産業廃棄物の量		自ら中間処理により減量する産業廃棄物の量		自ら埋立処分又は海洋投入処分を行う産業廃棄物の量	
	現状	計画	現状	計画	現状	計画	現状	計画	現状	計画
燃え殻										
汚泥	18	25								
廃油										
廃酸										
廃アルカリ										
廃プラスチック類										
紙くず										
木くず										
繊維くず										
動植物性残さ										
動物系固形不要物										
ゴムくず										
金属くず										
ガラスくず・コンクリートくず及び陶磁器くず	813	850								
鉱さい										
がれき類										
動物のふん尿										
動物の死体										
ばいじん										
合計	831		0		0		0		0	

※上記に分類できない産業廃棄物がある場合に限り、空欄へその産業廃棄物の具体的な名称を記入してください。

単位:トン/年

産業廃棄物の種類	処理委託に関する事項									
	全処理委託量		優良認定処理業者への 処理委託量		再生利用業者への 処理委託量		認定熱回収業者への 処理委託量		認定熱回収業者以外の熱回収 を行う業者への処理委託量	
	現状	計画	現状	計画	現状	計画	現状	計画	現状	計画
燃え殻										
汚泥	18	25								
廃油										
廃酸										
廃アルカリ										
廃プラスチック類										
紙くず										
木くず										
繊維くず										
動植物性残さ										
動物系固形不要物										
ゴムくず										
金属くず										
ガラスくず・コンクリートくず及び陶磁器くず	813	850								
鋳さい										
がれき類										
動物のふん尿										
動物の死体										
ばいじん										
合計	831		0		0		0		0	

条例別紙 2 (条例-産業廃棄物処理計画書)

1 当該事業場において行っている事業に関する事項

①事業の種類	窯業・土石製品製造業
②事業の規模	別紙3参照
③従業員数	13人
④産業廃棄物の一連の処理の工程	図4参照

2 産業廃棄物の処理に係る管理体制に関する事項 (管理体制図等, 別紙を参照)

3 産業廃棄物の排出の抑制に関する事項

①現状	(これまでに実施した取組) 購入者に対し、産業廃棄物減量となるよう戻りコンクリートの発生を抑制するよう働きかけ、発生した場合にはブロック製作により対応する。また、品質管理の徹底により仕損コンクリートの低減に努める。
②計画	(今後実施する予定の取組) スラッジ水を練混ぜ水とする事により排出抑制出来るよう、購入者に理解を求める。

4 産業廃棄物の分別に関する事項

①現状	(分別している産業廃棄物の種類及び分別に関する取組) 前年度同様、工場内における残コンクリート硬化場所での異物混入に注意し、産業廃棄物の適正な分別、処理を徹底する。
②計画	(今後、分別する予定の産業廃棄物の種類及び分別に関する取組) 現状における取組みと同様

5 自ら行う産業廃棄物の再生利用に関する事項

①現状	(これまでに実施した取組) —
②計画	(今後実施する予定の取組) —

6 自ら行う産業廃棄物の中間処理に関する事項

①現状	(これまでに実施した取組) —
②計画	(今後実施する予定の取組) —

7 自ら行う産業廃棄物の埋立処分又は海洋投入処分に関する事項

①現状	(これまでに実施した取組) —
②計画	(今後実施する予定の取組) —

8 産業廃棄物の処理の委託に関する事項

①現状	(これまでに実施した取組) 発生した産業廃棄物を処理業者に委託する場合、収集運搬から処分に至るまで確認し的確に管理する。
②計画	(今後実施する予定の取組) 上記取り組みの徹底。

別紙3

1 会社の概要

- (1)会社名 福山共同生コン(株)本社工場
- (2)資本金 2,000万円
- (3)従業員数 13人

2 当該事業場において現に行っている事業の概要

- (1)従業員数 13人
- (2)製造品出荷額 2.5億円/年
- (3)製造概要 生コンクリートの製造販売
平成29年度製造実績 20,075m³/年
- (4)製造工程図 図1参照
- (5)工場配置図 図2参照
- (6)事業展望 JFE構内での大型物件があり、出荷量は前年度以上となること
が予想される。

- (7)廃棄物処理工程図 図4参照
- (8)連絡先 担当者 工場長 岡 周作
電話番号 084-953-1321

3 計画期間 平成30年4月1日から平成31年3月31日まで

4 産業廃棄物の処理に係る管理体制に関する事項

(1)責任者及び管理組織図

- ①統括責任者 常務取締役 長野 賢一
- ②廃棄物担当 工場長 岡 周作
- ③役割

社内標準化委員会	○廃棄物処理に関する検討 廃棄物の発生抑制、再生利用、適正処理の推進、計画的な 廃棄物の管理運営を行う上で必要な事項を検討する。 ・委員長－常務取締役・委員－各係長、各担当 ・事務局－生産係
廃棄物処理総括責任者	○廃棄物処理方針の策定 ○工場の廃棄物管理規程の策定・改廃 ○廃棄物処理に関する各種事項の決定、承認 ○産業廃棄物管理票の交付
廃棄物管理担当者	○廃棄物処理計画の作成 ○廃棄物管理状況の把握と改善策の検討 ○処理業者、再生利用業者の調査、選定及び管理 ○委託契約の締結 ○産業廃棄物管理票の管理 ○監督官庁への各種報告 ○社員、関連会社に対する教育・啓発

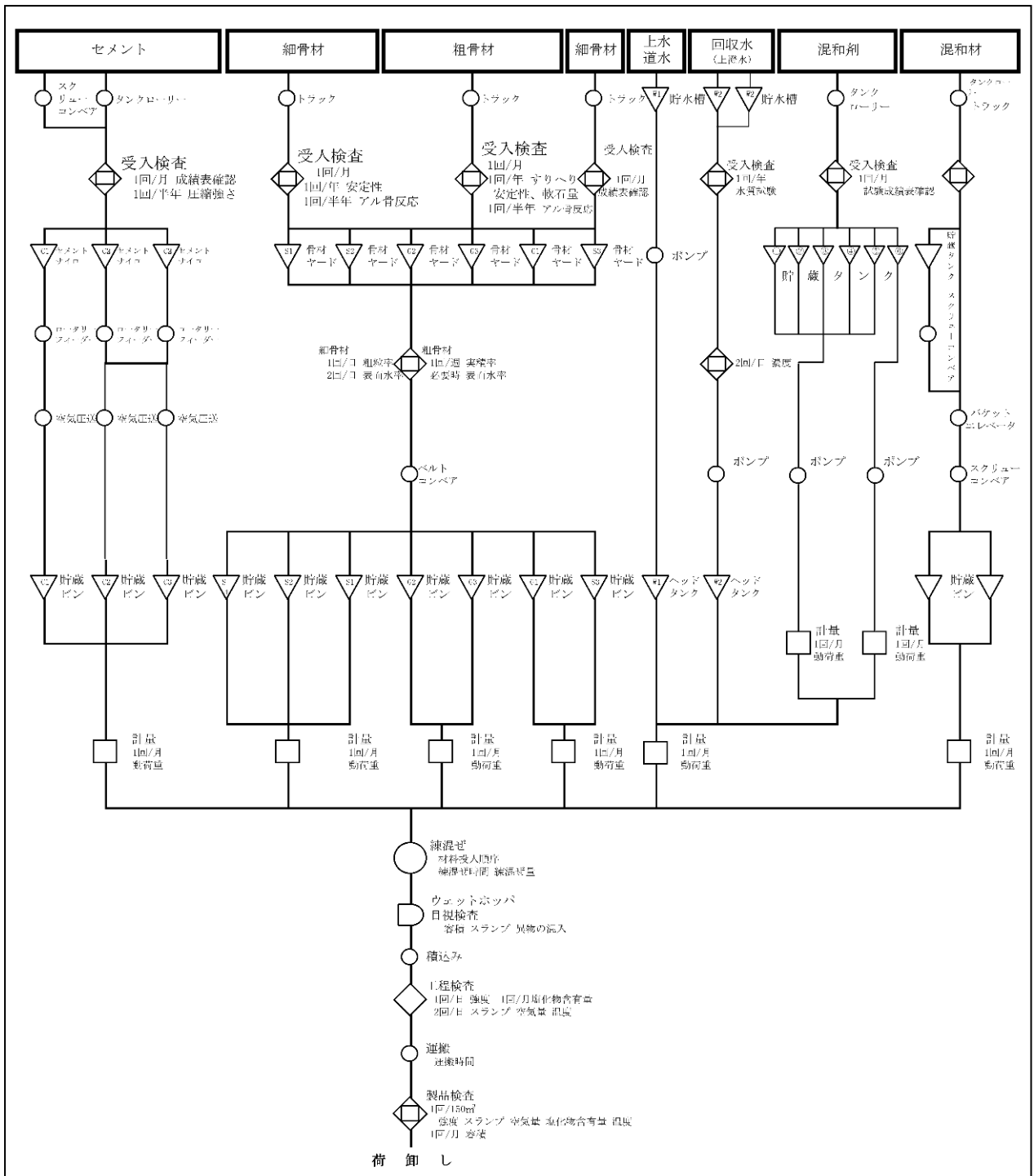


図1 製造工程図

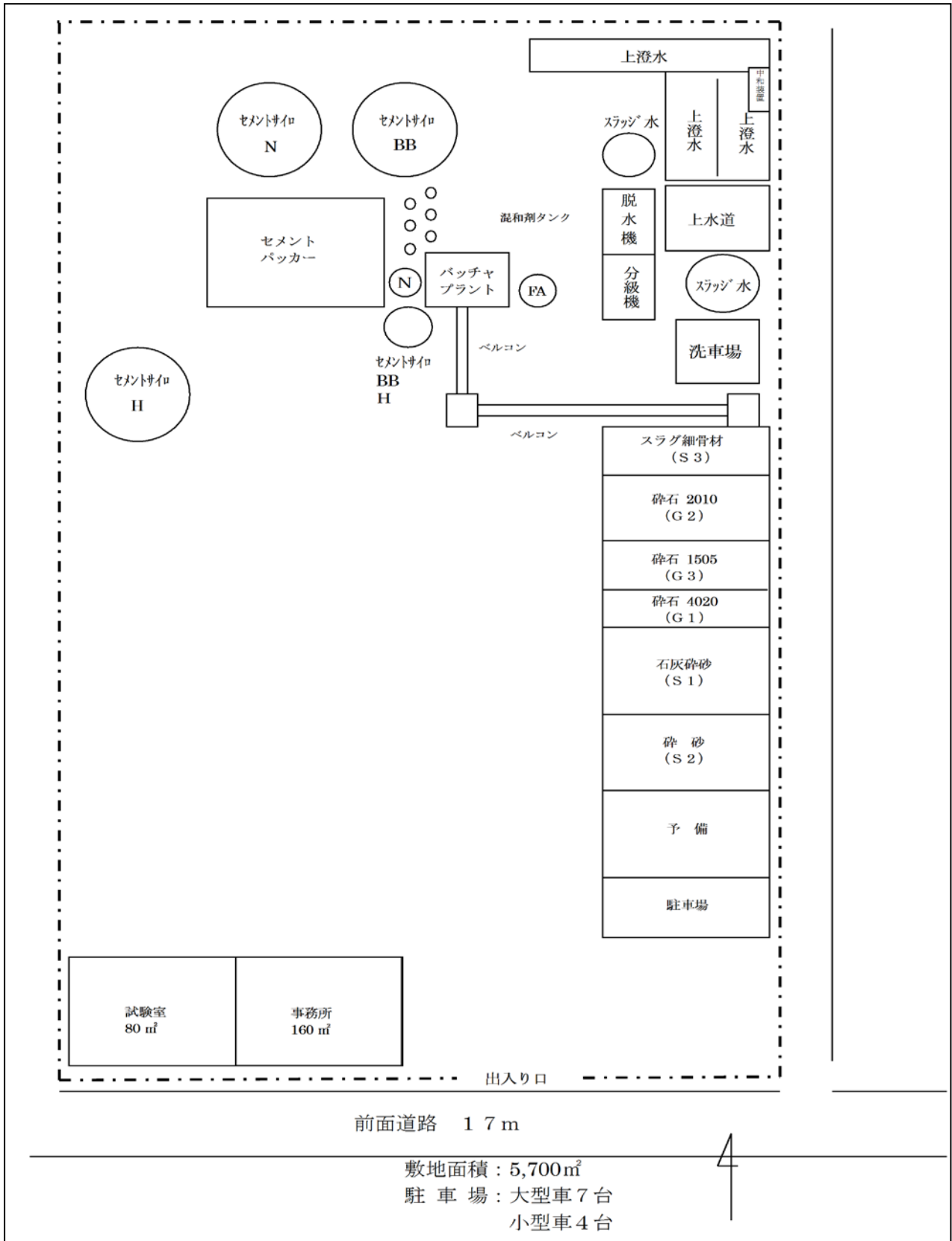


図2 工場配置図

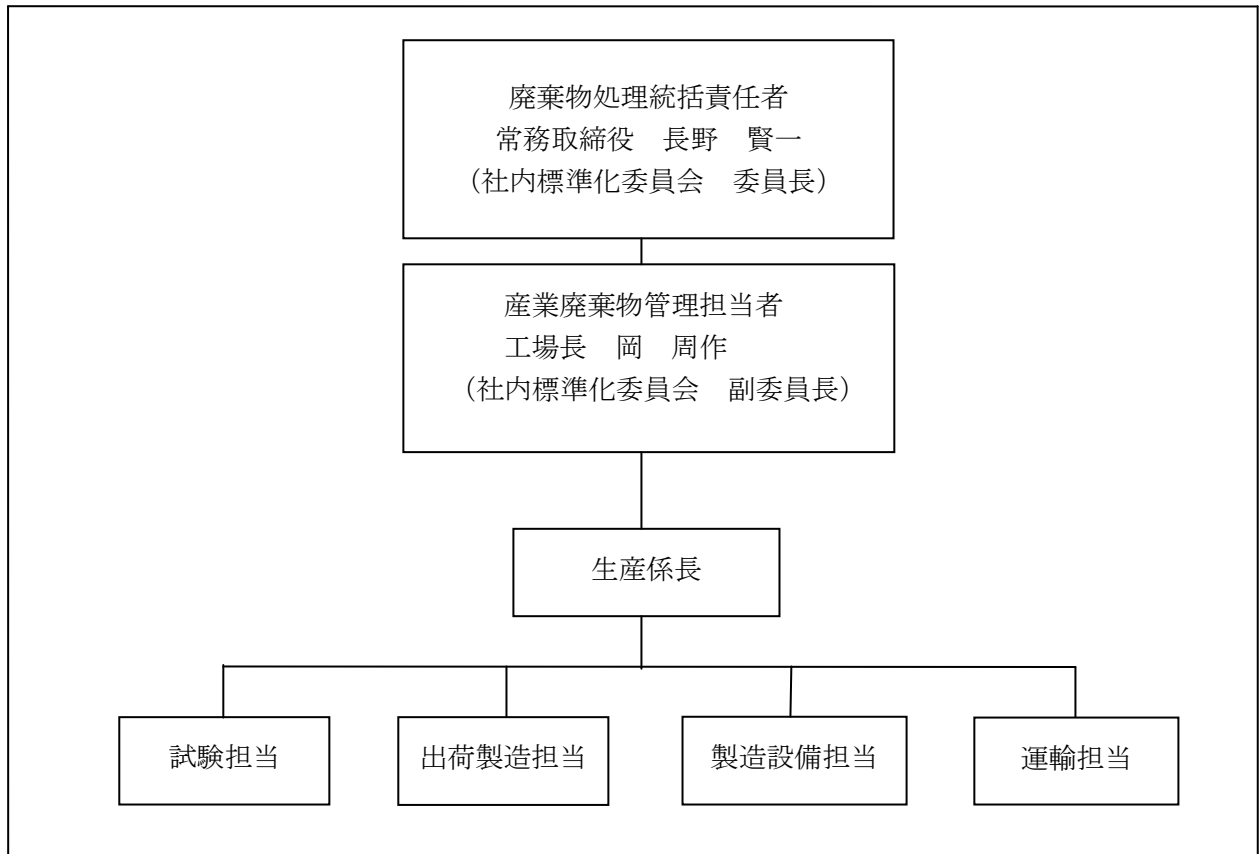


図3 管理体制図

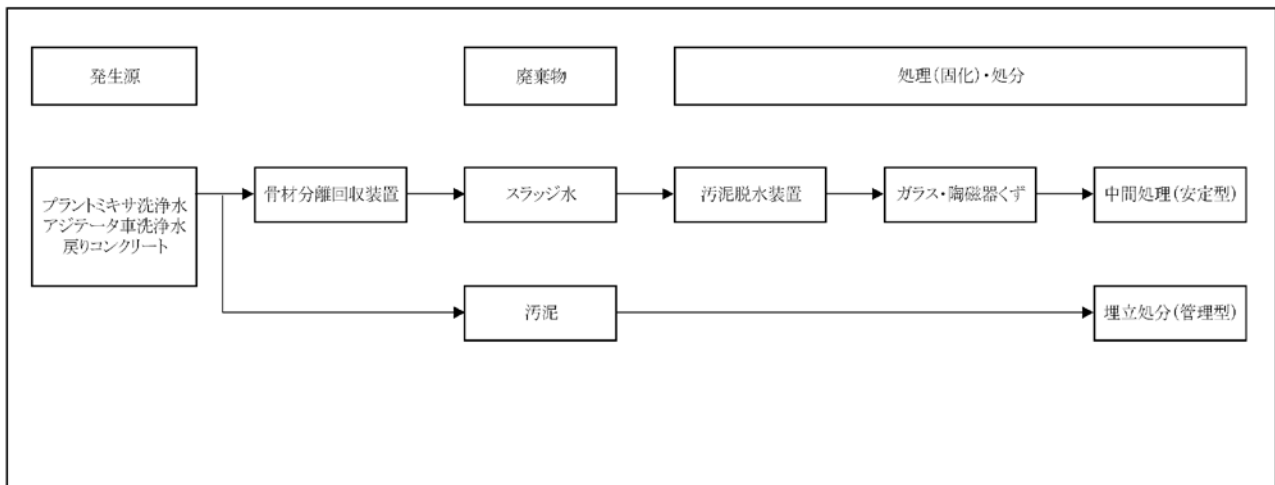


図4 廃棄物処理工程図