

仕様書

1 品名

水中ポンプ

2 数量

1台

3 機器仕様

メーカー	西島製作所
型式	T/BK250W30
形式	水中ポンプ
口径	φ250mm
台数	1台
揚水量	4.1 m ³ /min
全揚程	20m
電動機出力	30kW
電源電圧	AC440V 60Hz
ポンプ効率	60%以上 (JIS B 8301-1990)
始動方式	リアクトル始動 (PMW制御付インバータ起動)
材質	ポンプケーシング 鋳鉄品 (FC250) インペラ ステンレス鋳鋼管 (SCS13) シャフト ステンレス鋼 (SUS420J1 相当)
塗装	水道用液状エポキシ樹脂塗料 3回塗り 最終仕上げ色 N5.5
その他	撤去及び取付に必要なもの

※同等品：不可 (既設着脱装置流用のため)

【参考情報】

インバータ	VT230S-030HD0R0X000 株式会社明電舎製 定格容量 41.5kVA 最大連続定格電流 60A 最大適用電動機 30kW
コンバータ	CV210S-H400FT 株式会社明電舎製 定格出力容量 44kW 定格出力直流電流 61A 定格出力直流電圧 DC720V 最大交流入力電流 65A

4 特記仕様

- ① 電動機は上記インバータ適用のものとする。
- ② 既設水中ポンプの撤去・処分を含むものとする。
- ③ 既設配管・着脱装置等は流用可とする。
- ④ 濃縮槽電気室内の排水柵返送ポンプ盤までのケーブル敷設を含むものとする。
- ⑤ 納品日時については担当者と協議すること。
- ⑥ 見積作成のための現地調査を行う必要がある場合は担当者へ連絡すること。
- ⑦ 撤去前・撤去中・据付中・据付後・試運転調整等の状況写真を提出すること。

5 納入場所

福山市千田町大字千田 3 4 0 千田浄水場（排水柵）

搬入据付及び撤去処分

担当 水づくり課 藤本和哉 TEL：084-955-1142 FAX：084-955-4999

6 納入期限

2020 年（令和 2 年） 3 月 27 日（金）

ポンプ予想性能曲線図

台数: 4 台

電圧: AC440 V

電流: 53.0 A

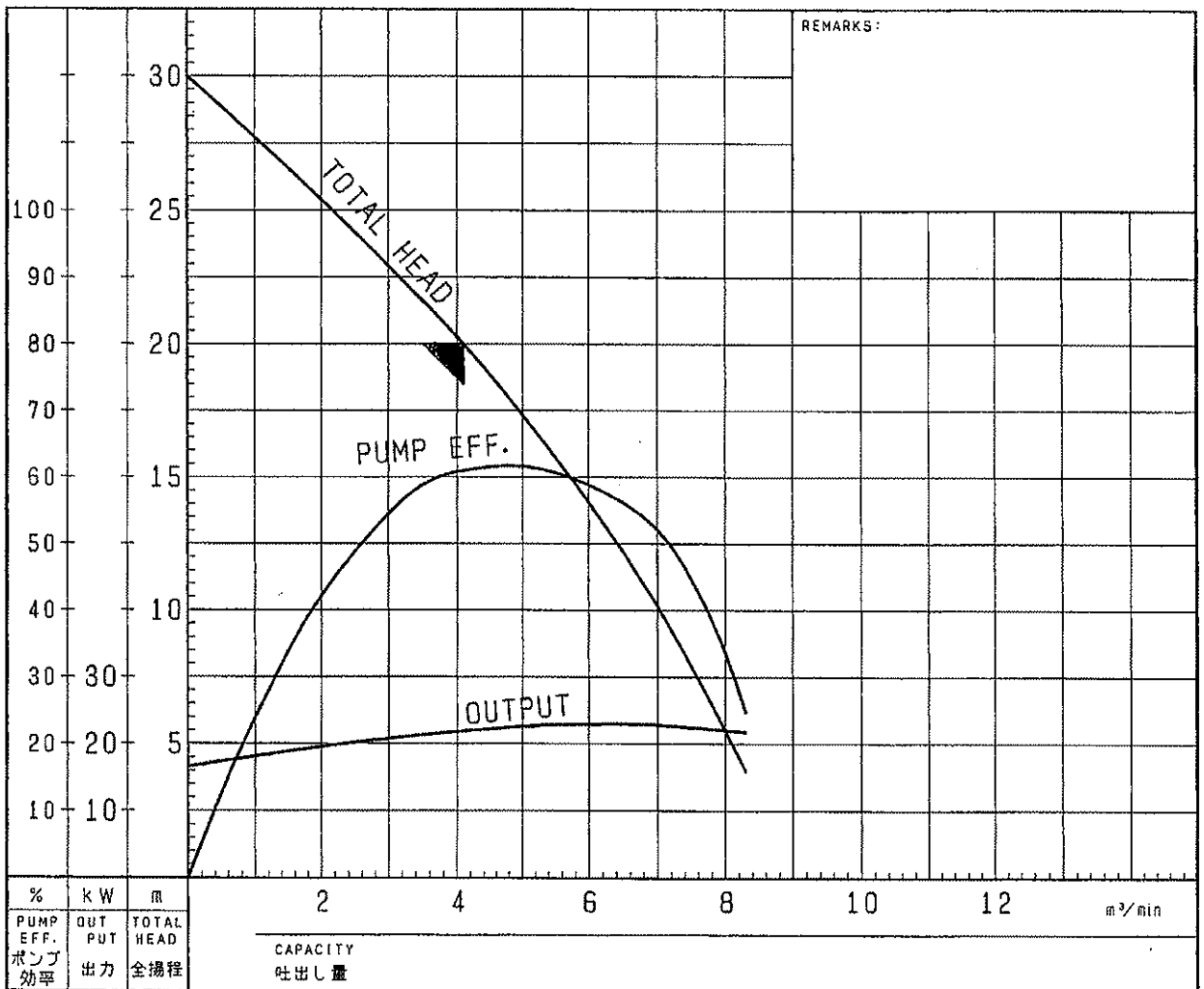
極数: 4 P

サイクル: 60 Hz

起動電流: 345 A

改訂	承認	照査	作成	日付
△				
△				
△				

御文 注主	福山市水道企業管理者 様		御入 納先	排水設備設置工事 納	
機番			製番	AP250252	
機名 器称			口形 径式	T/BK250W30	
仕 様	全揚程	20 m	揚液	排水/雨水	
	吐出し量	4.1 m ³ /min	液温	常温 ℃	
	回転速度	SS. 1800 min ⁻¹	密度	1,000 kg/m ³	
	原動機出力	30 kW	粘度	mPa·s	



株式会社 西島製作所

TORISHIMA PUMP MFG. CO., LTD.

承認	照査	作成	日付
坂口	高田	岡野	

D.W.G.No.

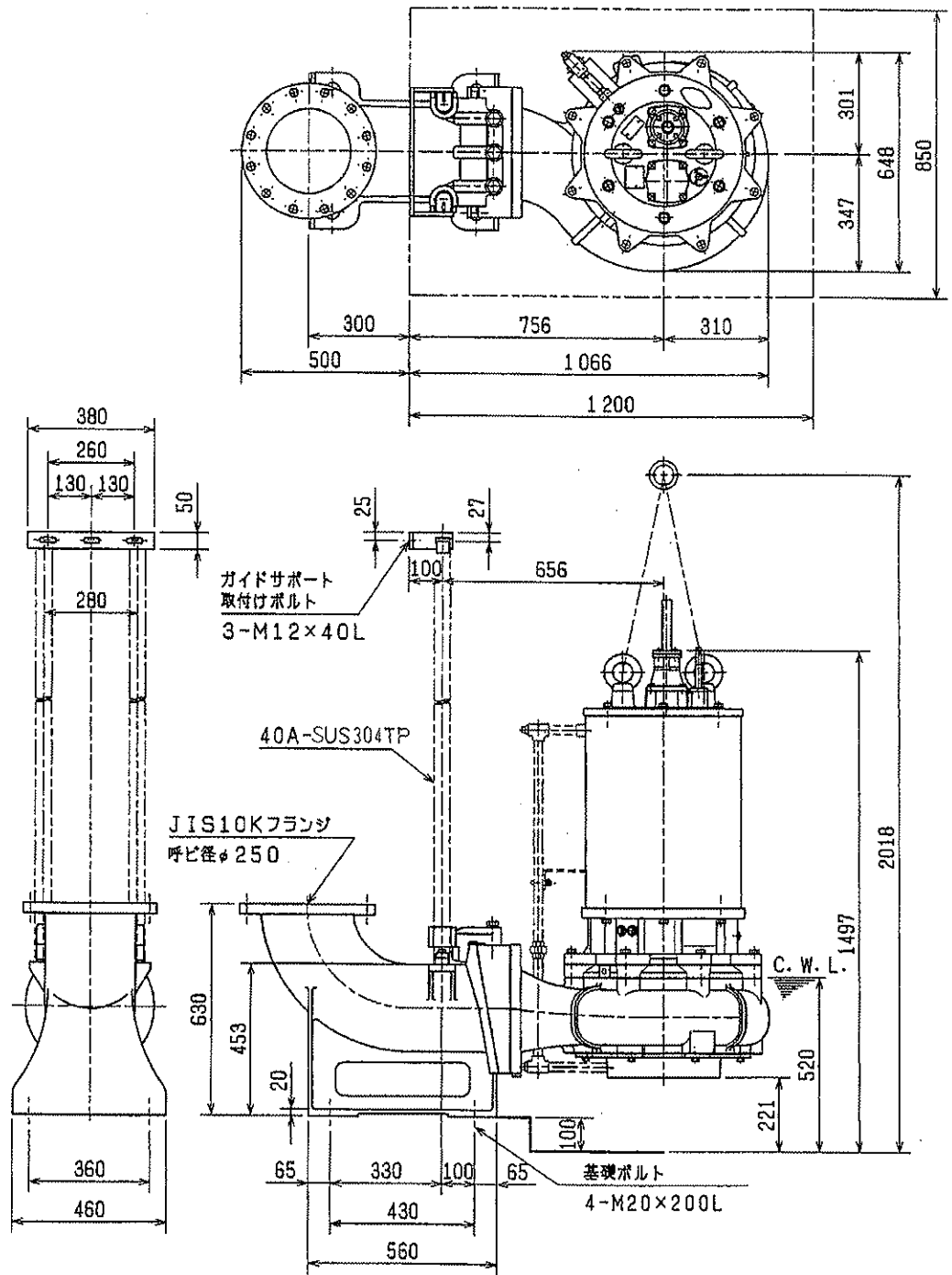
AP250252 - C



外形寸法図

第三角法 	改訂	承認	照査	作成	日付
	△				
	△				

御注文主	福山市水道企業管理者	様	機番	
形式	T/BK250W30		用途	
			製番	AP250252



C. W. L. : 連続運転最低水位

株式会社 西島製作所 TORISHIMA PUMP MFG. CO., LTD.

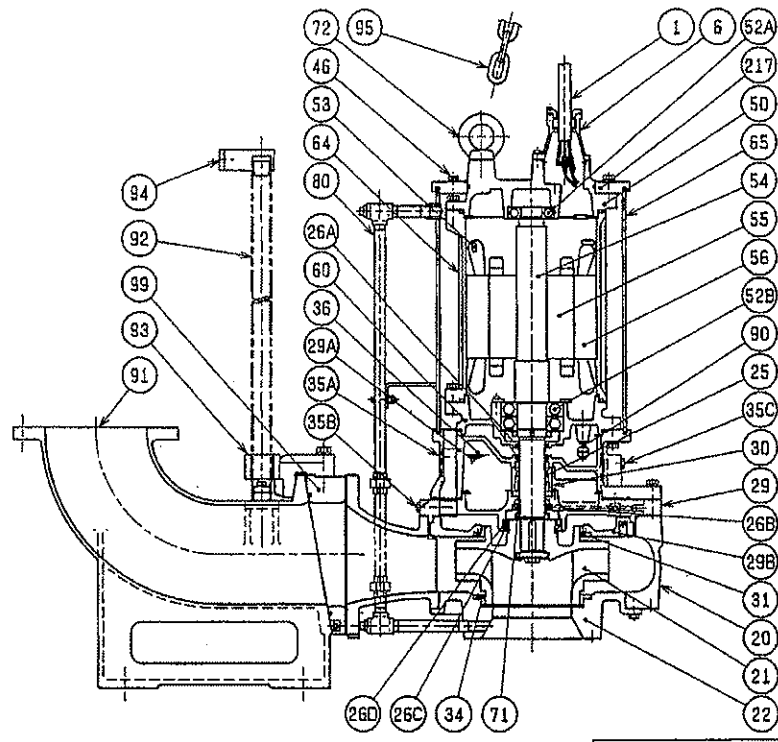
承認	照査	作成	日付
坂口	高田	岡野	

D.W.G.No. AP250252 - O 

構造図

第三角法 	改訂	承認	照査	作成	日付
	①				
	②				

御注文主	福山市水道企業管理者	様	機番	
形式	T/BK250W30		用途	
			製番	AP250252




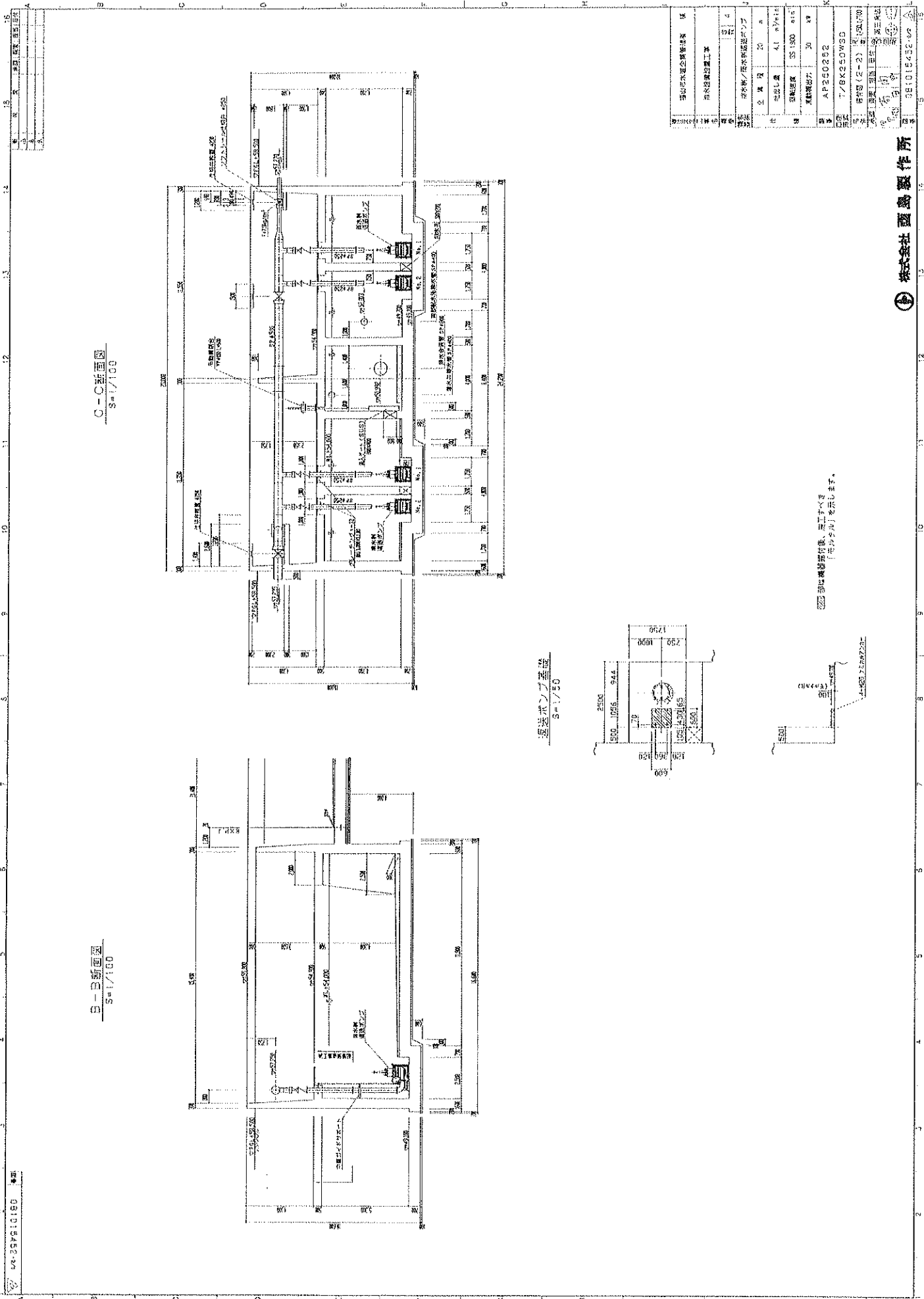
御注文仕様
 塗装: 1種クレン・シンクリッチプライマー
 水道用エポキシ樹脂塗料3回塗り

品番	品名	個数	材質 / 備考	品番	品名	個数	材質 / 備考
1	キャプタイヤケーブル	2	2PNCT×20m ※1	52A	上部軸受	1	6310ZZC3
6	スタッフィングボックス	1	FC200	52B	下部軸受	1	6314ZZD2C3
20	ポンプケーシング	1	FC250	53	モータ保護装置	3	
21	羽根車	1	SCS13	54	主軸	1	SUS420J1相当
22	サクションカバー	1	FC250	55	回転子	1	
25	メカニカルシール	1	H-60	56	固定子	1	
26A	オイルシール	2	TC60789	60	ベアリングハウジング	1	FC200
26B	オイルシール	1	TC709513	64	モータフレーム	1	FC200
26C	オイルシール	1	TC11014014	65	アウトカバー	1	SUS304
26D	ラビリンスリング	1	SUS304	71	軸スリーブ	1	SUS304
29	オイルケーシング	1	FC250	72	吊りボルト	2	SUS304
29A	ケーシングカバー	1	FC250	80	冷却パイプ	1	SUS304
29B	ケーシングプレート	1	FC250	90	浸水検出フロート	1	
30	オイルリフター	1	SPCC	91	滑脱バンド	1	FC200
31	ウェアリング	1	SCS13	92	ガイドパイプ	2	SUS304
34	マウスリング	1	SCS13	93	ガイドフック	1	FCD450
35A	注油プラグ	2	SUS304	94	ガイドサポート	1	SUS304
35B	排油プラグ	1	SUS304	95	チェーン	1	SUS304, 10m
35C	ドレンプラグ	1	SUS304	99	滑脱用相フランジ	1	FC200
36	潤滑油		流動パラフィン油 VG15	217	押え板	1	FC200
46	エアバルブ	1	SUS304				
50	モータブラケット	1	FC200				

株式会社 西島製作所 TORISHIMA PUMP MFG. CO., LTD.

承認	照査	作成	日付
坂	高田	内野	

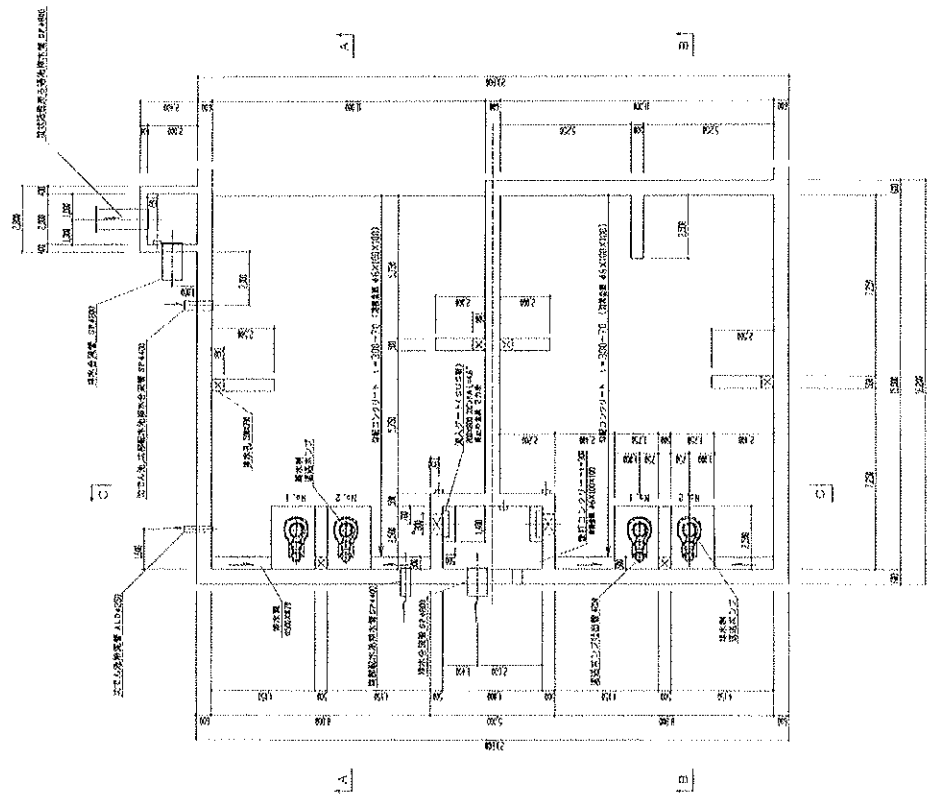
D.W.G.No. AP250252 - S 



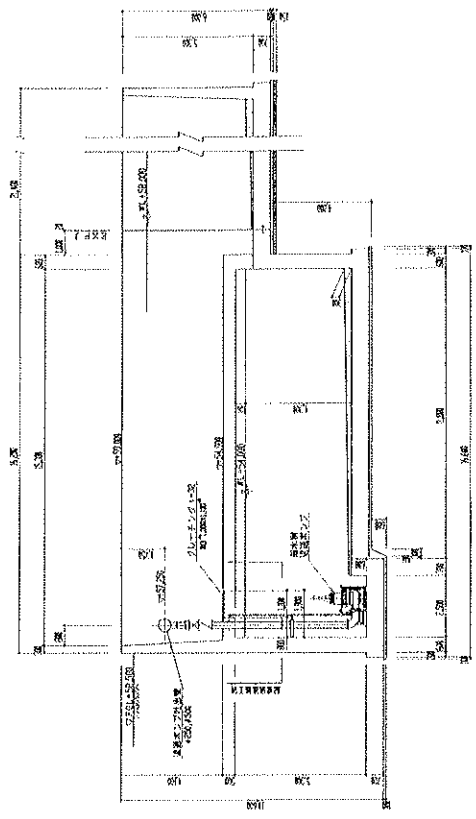
設計者	清水建設株式会社
監理者	清水建設株式会社
製図者	清水建設株式会社
承認者	清水建設株式会社
図名	送水ポンプ基礎
図番	AP20022
縮尺	1/50
材料	コンクリート
仕様	コンクリート
備考	基礎は地盤改良後、工事中に必要に応じて補修を行います。
日付	1/8/2009
図面	1/8/2009
図号	38101520-00

01-227510180

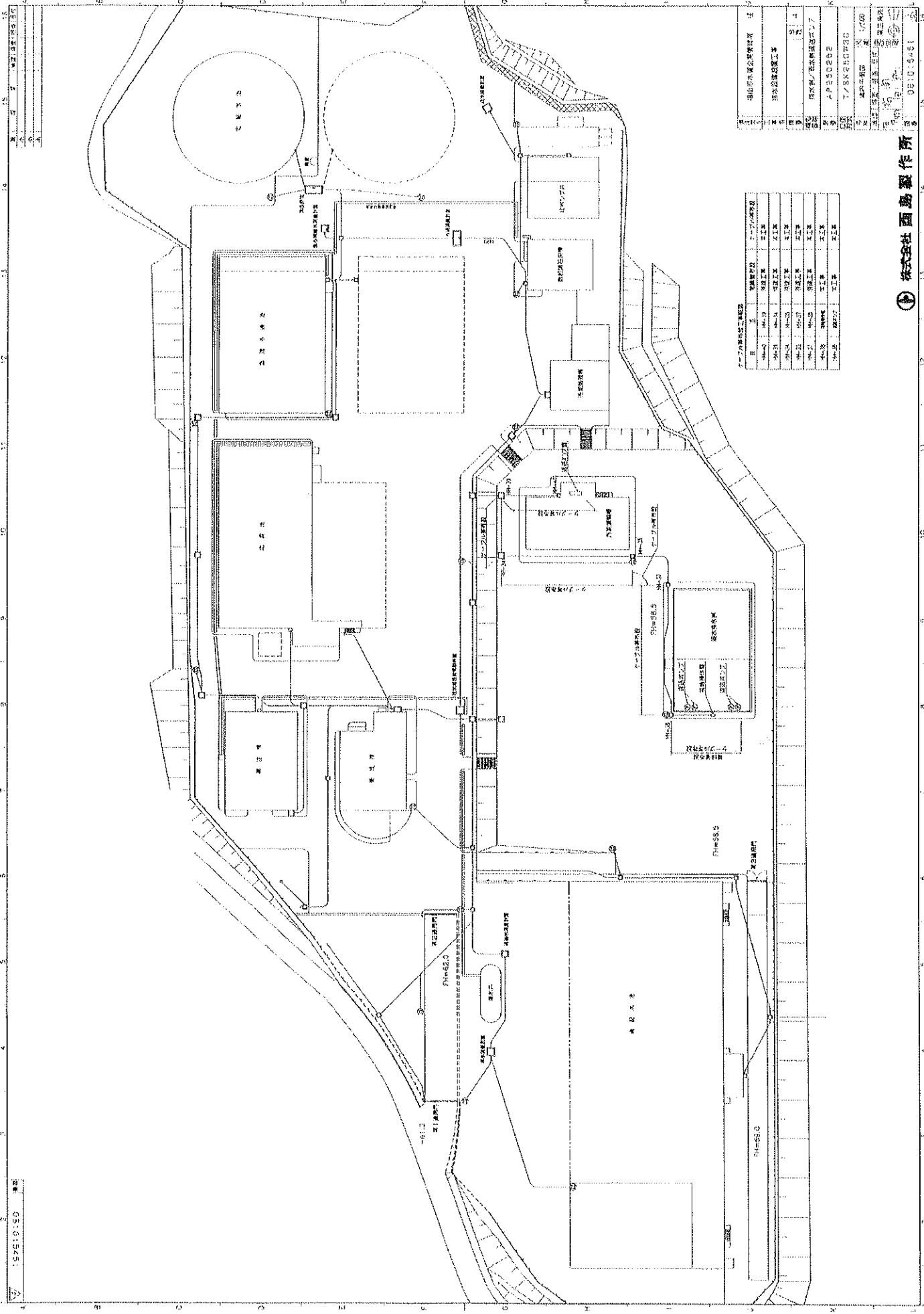
排水池・雨水貯平面図
S=1/100



A-A断面図
S=1/100



設計者	株式会社西島製作所
製図者	西島 隆夫
承認者	西島 隆夫
図名	排水池・雨水貯平面図
縮尺	S=1/100
材料	FRP
仕様	AP2000P2
標準	JIS S 5020
規格	AP2000P2
数量	1台
単位	台
重量	約 100kg
寸法	幅 1000mm x 奥行 1000mm x 高さ 1000mm
備考	排水ポンプは別注品です。
その他	



項目	内容	備考
1	工場	
2	倉庫	
3	事務所	
4	倉庫	
5	倉庫	
6	倉庫	
7	倉庫	
8	倉庫	
9	倉庫	
10	倉庫	
11	倉庫	
12	倉庫	
13	倉庫	
14	倉庫	

項目	内容	備考
1	工場	
2	倉庫	
3	事務所	
4	倉庫	
5	倉庫	
6	倉庫	
7	倉庫	
8	倉庫	
9	倉庫	
10	倉庫	
11	倉庫	
12	倉庫	
13	倉庫	
14	倉庫	

株式会社 西島製作所

縮尺 1/500