

2023年度

福山市奈良津町一丁目地内

福山市奈良津墓苑法面修繕工事実施設計書

工
事
概
要

工事延長 L=16.4m
ブロック積工 A=26m²
舗装工 A=1m²

特記仕様書

第1章 総則

第1節 適用

- ・本特記仕様書は、道路整備課 福山市奈良津墓苑法面修繕工事に適用する。
- ・本特記仕様書に記載のない事項については、次によるものとする。
- ・令和5年8月 広島県 土木工事共通仕様書、「設計図書（別冊図面、仕様書）」、「福山市建設工事執行規則」、「福山市工事検査技術基準」
- ・その他関連規格類
「令和5年8月 広島県 土木工事共通仕様書の1-1-1-26 週休二日の対応」は本工事においては適用しない

第2節 工程表の提出について

- ・契約締結後14日以内に設計図書に基づいて、工程表を作成し、発注者に提出すること。工期の変更契約についても同様とする。

第3節 地元への周知

- ・受注者は、監督員と協議し、地先住民、町内会長、土木常設員に工事着手及び工事完了の報告を行うこと。また、工事着手に先立ち地先住民及び貸借人には具体的な施工内容、方法、時期等の説明を行い、承諾を得ること。
- ・受注者は、工事着手の際に、あらかじめ沿線地権者に施工内容等についての説明を行い、承諾を得ること。

第4節 施工承認図の作成

- ・受注者は、受注後、設計図書に基づき現地を照査し、施工承認図を作成し監督員に提出すること。

第5節 工事に着手すべき期日について

- ・受注者は、工事開始日以降30日以内に工事着手しなければならない。

第6節 法定外労災保険の付保について

- ・本工事は、法定外の労災保険契約の保険料を見込んでいる。

第7節 関係機関との協議

- ・協議先機関名 市民生活課
- ・協議内容 奈良津墓苑内の通行止め

第2章 材料

第1節 コンクリートの配合指定

- ・鉄筋コンクリート（呼び強度21及び24）の水セメント比については55%以下、無筋構造物のコンクリート（呼び強度18）の水セメント比については60%以下とすること。

第3章 施工条件

第1節 検査期間

- ・本工事の工期は、工事検査期間として、14日間を見込んでいる。

第2節 交通誘導警備員

- 1 片側交互通行及び通行止め等の交通制限を行う場合は、関係官公署の許可条件を遵守し、関係機関との協議を十分に行うこと。また、地域の地元関係者等周辺を利用する市民への周知徹底を図り、安全かつ円滑な交通を確保して事故発生の無いように努めること。
- 2 作業現場、作業用地内の整理整頓に留意して必要な安全施設の設置等を行い、関係者以外の立ち入りを禁止して危険防止に努めること。
- 3 本工事における交通誘導員は、交通誘導警備員Bを見込んでいる。尚、交通誘導警備員の実施伝票は原本を提出すること。
- 4 本工事において交通誘導警備員の積上げ人数は、交通誘導警備員の対象となる施工量に対し作業日当たり標準作業量から必要な人数を見込んでいる。したがって、正当な理由がある場合を除き、施工実績等による交通誘導員の積上げ人数の増員に対する変更は行わない。
- 5 受注者は、工事着手に先立ち、交通誘導警備員の配置計画（配置日数及び配置場所）を作成し、監督員と協議すること。

第3節 建設発生土（搬出）（建設発生土リサイクルプラント，建設発生土受入地又は建設発生土受入地（一時たい積））

- ・当該工事により発生する建設発生土は、公の関与する埋立地，建設発生土処分先一覧表に掲載されている建設発生土リサイクルプラント，建設発生土受入地又は建設発生土受入地（一時たい積）のいずれかに搬出するものとする。また，搬出先として，運搬費と受入費（平日の受入費用）の合計が最も経済的になる建設発生土リサイクルプラント，建設発生土受入地又は建設発生土受入地（一時たい積）を見込んでいる。したがって，正当な理由がある場合を除き残土処分に要する費用（単価）は変更しない。なお，工事発注後に明らかになったやむを得ない事情により，建設発生土処分先一覧表に掲載されている建設発生土リサイクルプラント，建設発生土受入地又は建設発生土受入地（一時たい積）への搬出が困難となった場合は，監督員と受注者が協議するものとする。
- ・搬出先においては，処分状況が確認できるよう，写真撮影を行うとともに，数量等が確認できるように計量伝票等を監督員に提出すること。
- ・実施伝票は原本を提出すること。

第4節 特定建設資材廃棄物（アスファルト塊，コンクリート塊等）

- ・建設リサイクル法対象工事（請負代金額500万円以上）の場合，「建設工事に係る資材の再資源化等に関する法律」を遵守し適正に処理すること。また，法第12条第2項に基づき，法第10条第1号から第5号までに掲げる事項について下請負人に告知する場合は，告知書の写しを監督員に提出すること。
- ・特定建設資材廃棄物は，「廃棄物の処理及び清掃に関する法律」（以下「廃棄物処理法」という）を遵守し，適正に処理しなければならない。
- ・特定建設資材廃棄物は，広島県（環境局）及び保健所設置政令市（広島市，呉市，福山市）が，廃棄物処理法に基づき許可した適正な施設へ搬出し再資源化しなければならない。
- ・再資源化に要する費用（運搬費を含む処分費）は，広島県（環境局）及び保健所設置政令市（広島市，呉市，福山市）が廃棄物処理法に基き許可した適正な施設のうち受入条件が合うものの中から，運搬費な理由がある場合を除き再資源化に要する費用（単価）は変更しない。の受入が困難な場合は監督員と受注者が協議するものとする。
- ・搬出先においては，処分状況が確認できるよう，写真撮影を行うとともに，数量等が確認できるように計量伝票等を監督員に提出すること。

第5節 排出ガス対策型建設機械の使用促進

- ・令和5年8月 広島県 土木工事共通仕様書で使用を義務づけている排出ガス対策型建設機械においては，第三次基準以上の建設機械の使用に努めること。なお，使用する排出ガス対策型建設機械について，基準値による設計変更は行わない。

第4章 その他

第1節 その他項目

- ・本特記仕様書及び設計図書に明示していない事項または，その内容に疑義が生じた場合は，監督員の指示を受けること。

第2節 現場標示板等について

- 「第20 回世界バラ会議福山大会2025」の周知と機運醸成を図るため，現場標示板等へ大会ロゴの標示について，ご協力をお願いします。
- ・使用するロゴは「第20 回世界バラ会議福山大会2025 ロゴ利用規程」に沿ったものとし，別紙のいずれかのデザインとする。
- ・「第20 回世界バラ会議福山大会2025 ロゴ利用規程」に定められた「大会ロゴ利用許諾申請書」の提出は不要とする。
- ・使用する大会ロゴは「大会ロゴデザインガイド」にて配色等が定められているので留意すること。
- ・大会ロゴの標示については任意事項とし，標示に必要な経費は工事費に計上しない。
- ・ロゴ標示期限は2026年（令和8年）3月31日とする。
（デザインデータについては福山市建設管理部技術検査課へお問い合わせください。）

総括情報表

変更回数 適用単価地区 単価適用日 諸経費体系	0 70 福山市 00-05.11.01(0) 1 公共(一般)	凡例 Co … コンクリート As … アスファルト DT … ダンプトラック BH … バックホウ CC … クローラクレーン TC … トラッククレーン RTC… ラフテレーンクレーン
	当世代 04 道路改良工事 00 補正なし 00 補正なし 00 補正なし 00 補正なし 00 補正なし 00 補正なし 00 補正なし 00 通常工事 0% 00 補正無し 03 補正しない	前世代
建設技能労働者や交通誘導員等の現場労働者にかかる経費として、労務費のほか各種経費（法定福利費の事業者負担額，労務管理費，安全訓練等に要する費用等）が必要であり，本積算ではこれらを現場管理費等の一部として率計上している。		

本工事費 内訳表

費目・工種・施工名称など	数量	単位	単価	金額	備考
本工事費					X1000
道路修繕					Y1G02 レベル1
	1	式			
道路土工					Y1G0203 レベル2
	1	式			
掘削工					Y1G020301 レベル3
	1	式			
掘削 【土質,施工方法,押土の有無】 【障害の有無,施工数量】					Y1G02030101 レベル4
		m3			
掘削 土砂 上記以外(小規模) 標準以外					SPK23040001 00
	20	m3			単第0 -0001 表
残土処理工					Y1G020310 レベル3
	1	式			
土砂等運搬 【土質】					Y1G02031002 レベル4
		m3			
土砂等運搬 小規模 土砂(岩塊・玉石混り土含む) DID区間有り 距離8.0km以下(6.5km超)					SPK23040002 00
	30	m3			単第0 -0002 表

本工事費 内訳表

費目・工種・施工名称など	数量	単位	単価	金額	備考
残土等処分		m3			Y1G02031003レベル4
【直接工事費に含まれる処分費等】 「処分費等」の取扱いによる					#0041
残土処分費					F0000000001 00
	30	m3			
石・ブロック積(張)工					Y1G0214 レベル2
	1	式			
作業土工					Y1G021401 レベル3
	1	式			
床掘り 【土質】					Y1G02140102レベル4
		m3			
床掘り 土砂 上記以外(小規模)					SPK23040015 00
	10	m3			単第0 -0003 表
埋戻し 【土質区分,土質】					Y1G02140103レベル4
		m3			
埋戻し 土砂 上記以外(小規模)					SPK23040020 00
	8	m3			単第0 -0004 表

本工事費 内訳表

費目・工種・施工名称など	数量	単位	単価	金額	備考
Coブロック工(Coブロック積)					Y1G021403 レベル3
	1	式			
コンクリートブロック基礎 【Co規格,底幅,高さ】					Y1G02140301 レベル4
		m			
現場打基礎コンクリート 18-8-40BB 基礎砕石有り					SPK23040049 00
	1	m3			単第0 -0005 表
コンクリートブロック積 【ブロック規格】					Y1G02140305 レベル4
		m2			
コンクリートブロック積工(練積) 滑面ブロック 18-8-40BB					SDT00039 00
	26	m2			単第0 -0006 表
胴込・裏込材(砕石) 【砕石規格】					Y1G02140308 レベル4
		m3			
裏込砕石 RC-40					SPK23040035 00
	7	m3			単第0 -0007 表
天端コンクリート 【Co規格】					Y1G02140313 レベル4
		m3			
天端コンクリート 18-8-40BB 一般養生					SPK23040052 00
	1	m3			単第0 -0008 表

本工事費 内訳表

費目・工種・施工名称など	数量	単位	単価	金額	備考
小口止コンクリート 【Co規格】		m3			Y1G02140314 レベル4
コンクリート 無筋・鉄筋構造物 18-8-40BB 人力打設	1	m3			SPK23040154 00 単第0 -0009 表
型枠 一般型枠 鉄筋・無筋構造物	8	m2			SPK23040156 00 単第0 -0010 表
舗装工	1	式			Y1G0204 レベル2
舗装工	1	式			Y1G020402 レベル3
上層路盤 【路盤材種類,路盤材規格,仕上り厚】		m2			Y1G02040208 レベル4
上層路盤 全仕上り厚100mm 1層施工 RM-30	1	m2			SPK23040235 00 単第0 -0011 表
コンクリート舗装 【材料種類,材料規格,舗装厚,平均幅員】		m2			Y1G02040211 レベル4
コンクリート 無筋・鉄筋構造物 18-8-40BB 人力打設	0.1	m3			SPK23040154 00 単第0 -0009 表

本工事費 内訳表

費目・工種・施工名称など	数量	単位	単価	金額	備考
構造物撤去工					Y1G0228 レベル2
	1	式			
構造物取壊し工					Y1G022806 レベル3
	1	式			
舗装版切断 【舗装版種別,舗装版の全体厚】					Y1G02280602 レベル4
		m			
舗装版切断 コンクリート舗装版 コンクリート舗装版厚15cm以下					SPK23040306 00
	13	m			単第0 -0012 表
コンクリート構造物取壊し 【構造物区分,工法区分】					Y1G02280601 レベル4
		m3			
構造物とりこわし工(無筋構造物) 機械施工					SDT00031 00
	0.5	m3			単第0 -0013 表
運搬処理工					Y1G022816 レベル3
	1	式			
殻運搬 【殻種別】					Y1G02281601 レベル4
		m3			
殻運搬 Co(無筋)構造物とりこわし DID区間有り 運搬距離18.5km以下(14.4km超)					SPK23040152 00
	0.5	m3			単第0 -0014 表

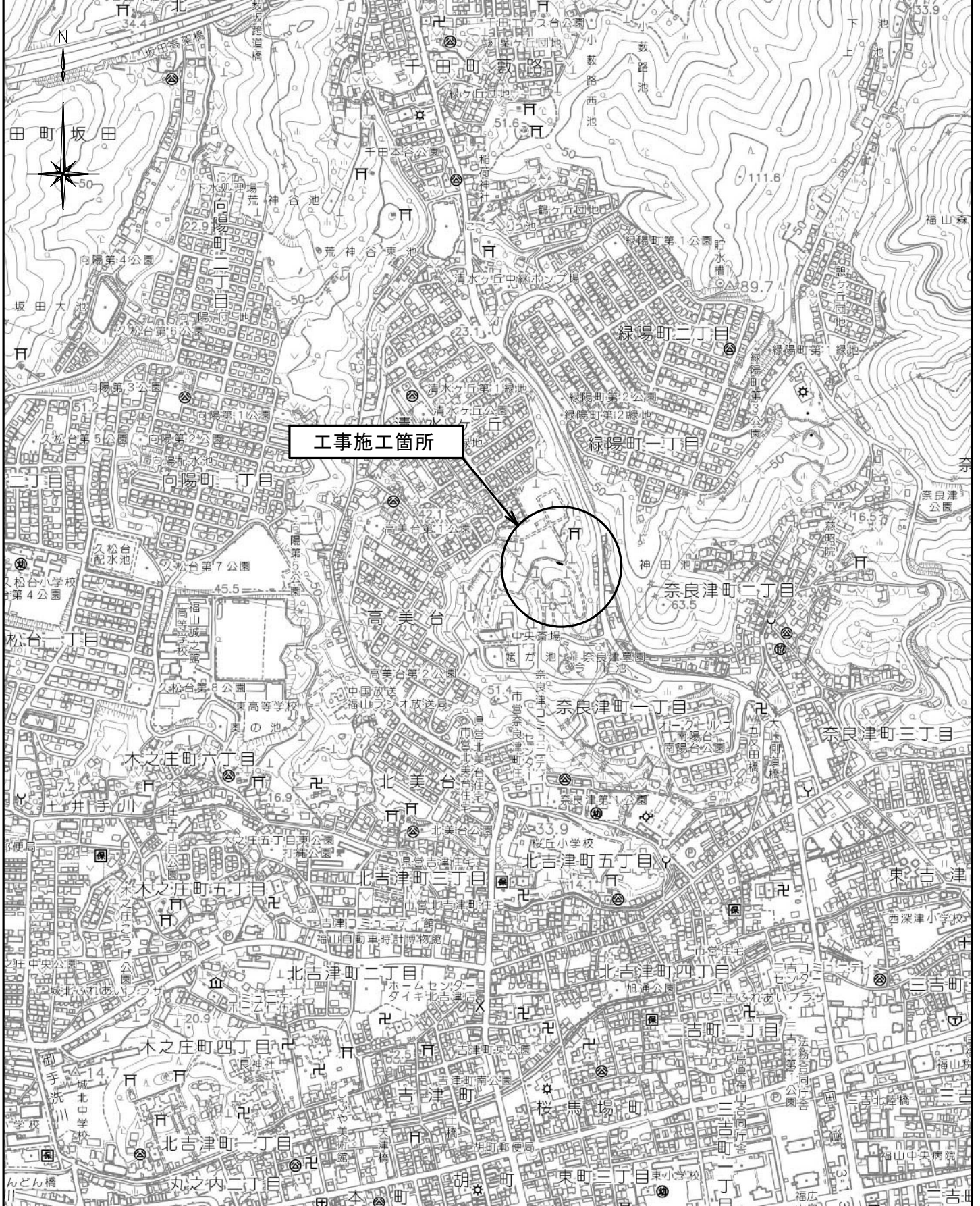
本工事費 内訳表

費目・工種・施工名称など	数量	単位	単価	金額	備考
殻処分 【殻種別】		m3			Y1G02281602 レベル4
【直接工事費に含まれる処分費等】 「処分費等」の取扱いによる					#0041
コンクリート塊受入費 再生工場搬入	1	t			T9005 00
仮設工	1	式			Y1G0230 レベル2
交通管理工	1	式			Y1G023021 レベル3
交通誘導警備員	1	式			Y1G02302101 レベル4
交通誘導警備員B	8	人			R0369 00
** 直接工事費 ** #0020計=支給品等(材料),無償貸付					
共通仮設費率分					Z0019

本工事費 内訳表

費目・工種・施工名称など	数量	単位	単価	金額	備考
計算情報..... 対象額..... 率.....					
** 共通仮設費計 **					
** 純工事費 **					
現場管理費 計算情報..... 対象額..... 率.....					
** 工事原価 **					
一般管理费率分 計算情報..... 対象額..... 率.....					前払補正率...
一般管理費計					
** 工事価格 **					
** 消費税相当額 ** 計算情報..... 対象額..... 率.....					

図面番号	1 / 3	縮 尺	S=1:10,000
工 種	福山市奈良津墓苑法面修繕工事		
種 別	位置図	番号	
路線名	-		
工事箇所	福山市奈良津町一丁目地内		
福 山 市			



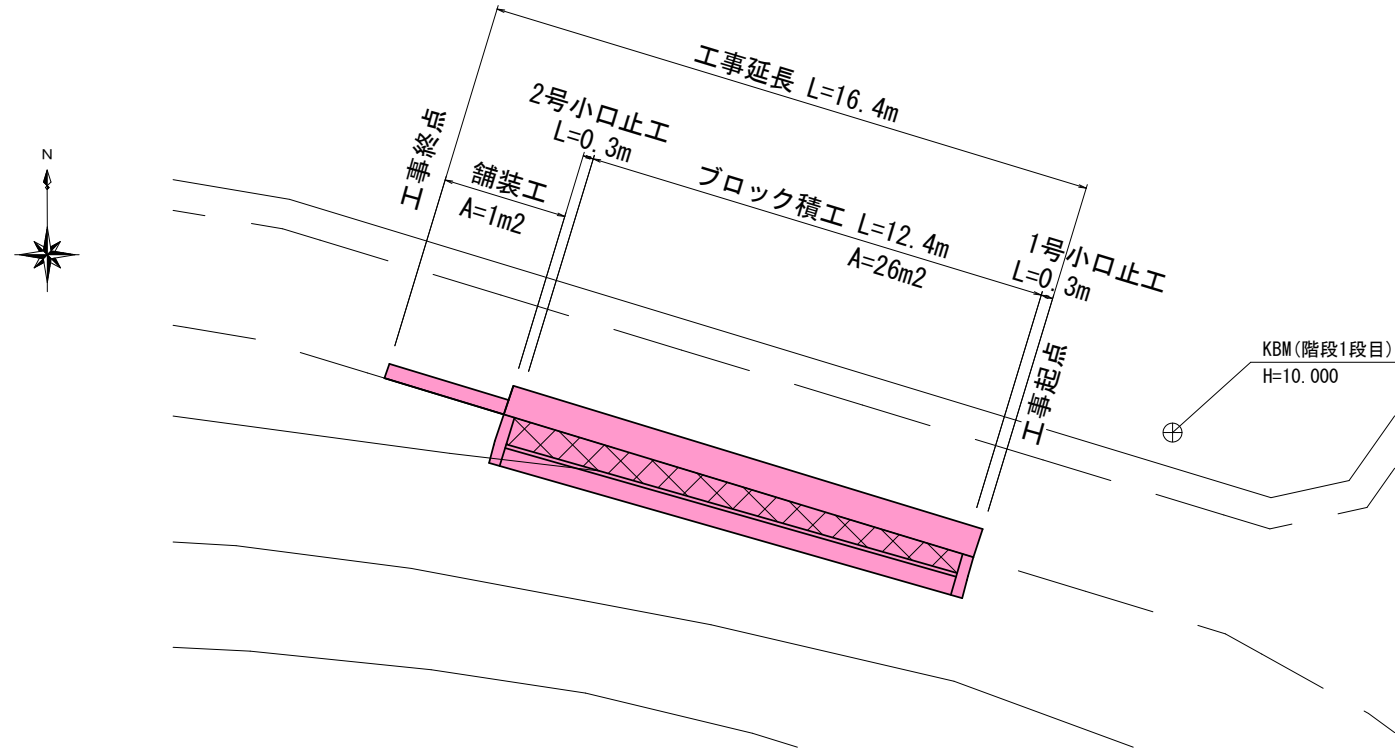
図面番号	2/3	縮尺	図示
工種	福山市奈良津墓苑法面修繕工事		
種別	平面図・標準横断面図	番号	1/1
路線名	—		
工事箇所	福山市奈良津町一丁目地内		
福 山 市			

※この図面は実際の図面を約50%縮小している

※受注者は、ブロック積の施工に先立ち事前測量を行い、
施工承認図を作成して発注者の承諾を得ること。

平面図

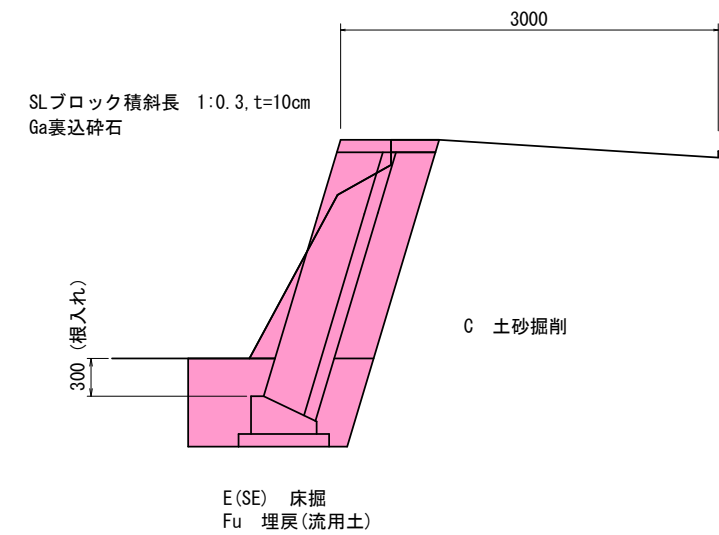
S=1:100



標準横断面図

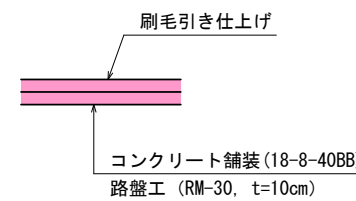
S=1:30

NO. 0+5.0



舗装工

S=1:30



凡 例

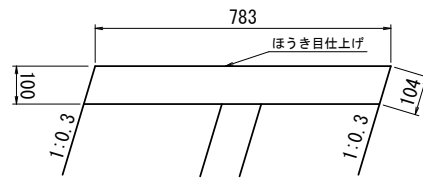
工 種	記 号	種 別	規 格
道路土工	C	掘削(礫質土)	
作業土工	E (SE)	床掘り(礫質土)	
	Fu	埋戻し(流用土)	
ブロック積工	SL	ブロック積斜長	1:0.3, t=10cm
	Ga	裏込碎石	RC-40
構造物撤去工	C (Co)	コンクリート構造物取壊し	
舗装工	W1	コンクリート舗装	
	W2	上層路盤	

図面番号	3/3	縮尺	図示
工種	福山市奈良津墓苑法面修繕工事		
種別	横断面図・構造図	番号	1/1
路線名	—		
工事箇所	福山市奈良津町一丁目地内		
福 山 市			

※この図面は実際の図面を約50%縮小している

構 造 図

天端コンクリート工
S=1:10



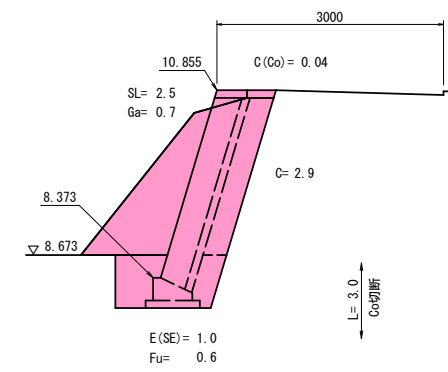
数量表 10m当り

種別	規格	単位	数量
コンクリート	σ _{ck} =18N/mm ²	m ³	0.78
型 枠		m ²	2.08

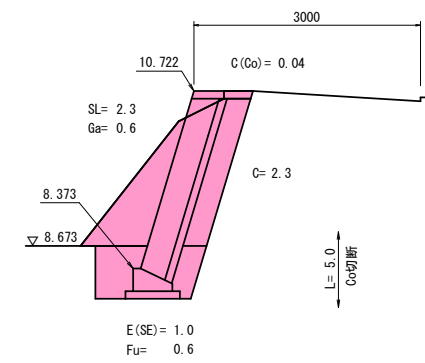
横 断 面 図

S=1:50

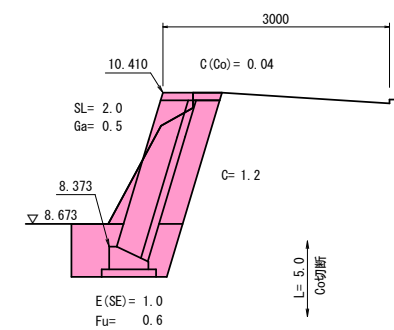
NO. 0+13.0



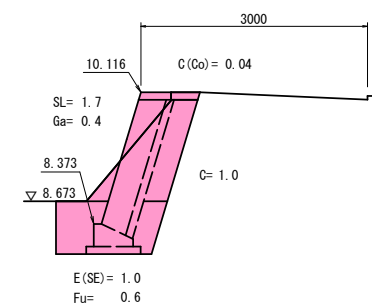
D= 3.000
NO. 0+10.0



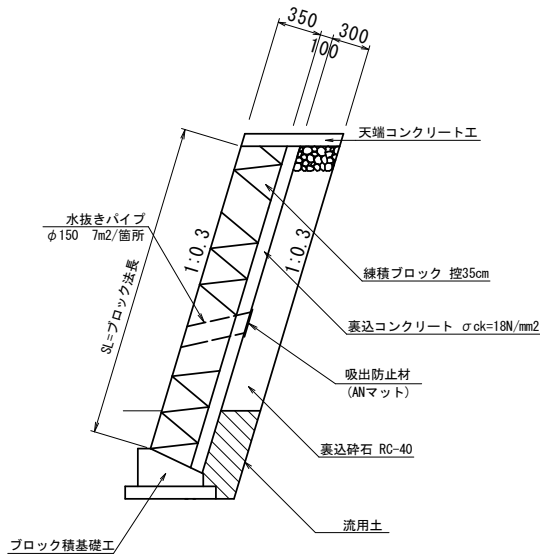
D= 5.000
NO. 0+5.0



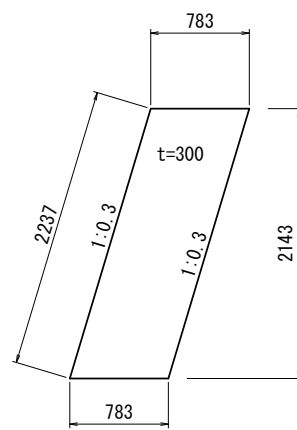
D= 5.000
NO. 0



ブロック積工
S=1:30



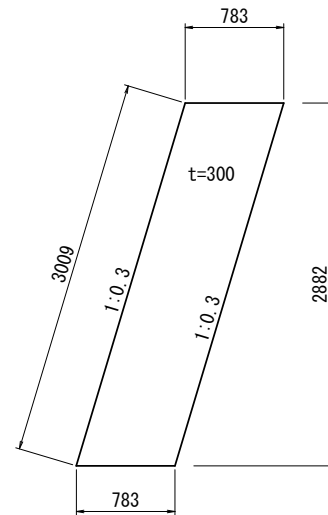
1号小口止工
S=1:30



数量表 1個所当り

種別	規格	単位	数量
コンクリート	σ _{ck} =18N/mm ²	m ³	0.50
型 枠		m ²	2.35

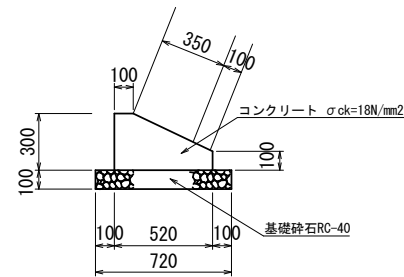
2号小口止工
S=1:30



数量表 1個所当り

種別	規格	単位	数量
コンクリート	σ _{ck} =18N/mm ²	m ³	0.68
型 枠		m ²	5.41

ブロック積基礎工
S=1:20

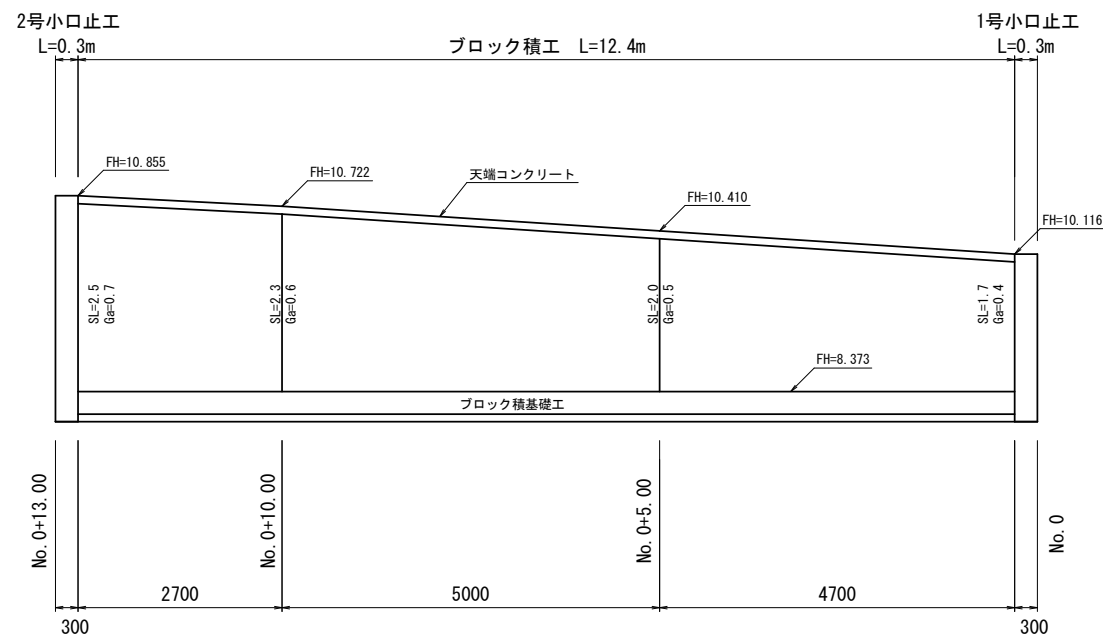


数量表 10m当り

種別	規格	単位	数量
コンクリート	σ _{ck} =18N/mm ²	m ³	1.14
型 枠	小型構造物	m ²	4.00
基礎砕石	RC-40 t=100	m ²	7.2

ブロック積工展開図

S=1:50



※伸縮目地を10mピッチ以内で施工すること。

参 考 图 书

施工単価表

掘削

SPK23040001

単第0 -0001 表

土砂 上記以外(小規模)

標準以外

1

m3 当り

機械構成比: 21.98% 労務構成比:

69.33%

材料構成比: 8.69%

市場単価構成比: 0.00%

標準単価:

2,434.50000

代表機労材規格(積算地区)	構成比	単価(積算地区)	代表機労材規格(東京地区)	単価(東京地区)	備考
小型バックホウ(クローラ型) 標準型・排2 山積0.13/平積0.10m3	21.98%		小型バックホウ(クローラ型) 標準型・排2 山積0.13/平積0.10m3		MTPC00077 MTPT00077
運転手(特殊)	69.33%		運転手(特殊)		RTPC00006 RTPT00006
軽油 パトロール給油,2~4KL積載車給油	8.69%		軽油パトロール給油		TTPC00013 TTPT00013
積算単価			積算単価		EP001
A=1 土砂 E=8 標準以外			B=5 上記以外(小規模)		

施工単価表

土砂等運搬

SPK23040002

単第0 -0002 表

小規模 土砂(岩塊・玉石混り土含む)

DID区間有り 距離8.0km以下(6.5km超)

1

m3 当り

機械構成比: 19.19% 労務構成比:

71.06% 材料構成比: 9.75%

市場単価構成比: 0.00%

標準単価:

4,454.90000

代表機材規格(積算地区)	構成比	単価(積算地区)	代表機材規格(東京地区)	単価(東京地区)	備考
ダンプトラック[オンロード・ディーゼル] 2t積級 (タイヤ損耗費及び補修費(良好)を含む)	19.19%		ダンプトラック[オンロード・ディーゼル] 2t積級 (タイヤ損耗費及び補修費(良好)を含む)		MTPC00016T1 MTPT00016T1
運転手(一般)	71.06%		運転手(一般)		RTPC00007 RTPT00007
軽油 パトロール給油,2~4KL積載車給油	9.75%		軽油パトロール給油		TTPC00013 TTPT00013
積算単価			積算単価		EP001
A=2 小規模 C=1 土砂(岩塊・玉石混り土含む) F=35 距離8.0km以下(6.5km超)			B=6 バックホウ山積0.13m3(平積0.1m3) D=2 DID区間有り		

施工単価表

床掘り

SPK23040015

単第0 -0003 表

土砂 上記以外(小規模)

1

m3 当り

機械構成比: 20.81%

労務構成比: 71.39%

材料構成比: 7.80%

市場単価構成比: 0.00%

標準単価:

2,046.80000

代表機労材規格(積算地区)	構成比	単価(積算地区)	代表機労材規格(東京地区)	単価(東京地区)	備考
バックホウ(クローラ型) 後方超小旋回型・排2 山積0.28/平積0.2m3	20.81%		バックホウ(クローラ型) 後方超小旋回型・排2 山積0.28/平積0.2m3		MTPC00083 MTPT00083
運転手(特殊)	38.71%		運転手(特殊)		RTPC00006 RTPT00006
普通作業員	32.68%		普通作業員		RTPC00002 RTPT00002
軽油 パトロール給油,2~4KL積載車給油	7.80%		軽油パトロール給油		TTPC00013 TTPT00013
積算単価			積算単価		EP001
A=1 土砂 E=1 -(全ての費用)			B=5 上記以外(小規模)		

施工単価表

頁0 -0004

埋戻し

SPK23040020

単第0 -0004 表

土砂

上記以外(小規模)

1

m3 当り

機械構成比: 9.91%

労務構成比: 85.67%

材料構成比: 4.42%

市場単価構成比: 0.00%

標準単価:

3,655.50000

代表機材規格(積算地区)	構成比	単価(積算地区)	代表機材規格(東京地区)	単価(東京地区)	備考
バックホウ(クローラ型) 後方超小旋回型・排2 山積0.28/平積0.2m3	9.30%		バックホウ(クローラ型) 後方超小旋回型・排2 山積0.28/平積0.2m3		MTPC00083 MTPT00083
タンパ及びランマ ランマ 質量60~80kg	0.61%		タンパ及びランマ タンパ及びランマ 質量60~80kg		MTPC00048 MTPT00048
普通作業員	48.83%		普通作業員		RTPC00002 RTPT00002
特殊作業員	19.54%		特殊作業員		RTPC00001 RTPT00001
運転手(特殊)	17.30%		運転手(特殊)		RTPC00006 RTPT00006
軽油 パトロール給油,2~4KL積載車給油	3.49%		軽油パトロール給油		TTPC00013 TTPT00013
ガソリン,レギュラー スタンド渡し,スタンド給油	0.93%		ガソリンレギュラースタンド		TTPC00014 TTPT00014
積算単価			積算単価		EP001
A=5 D=1	上記以外(小規模) -(全ての費用)		B=1 土砂		

施工単価表

頁0 -0006

現場打基礎コンクリート

SPK23040049

単第0 -0005 表

18-8-40BB

基礎砕石有り

1

m3 当り

機械構成比: 2.44%

労務構成比:

69.93%

材料構成比:

27.63%

市場単価構成比:

0.00%

標準単価:

69,862.00000

代表機労材規格(積算地区)	構成比	単価(積算地区)	代表機労材規格(東京地区)	単価(東京地区)	備考
<賃>バックホウ(クローラ型クレーン機能付) 山積0.8m3(平積0.6)吊能力2.9t 排1~3,2011,2014	1.72%		バックホウ [クローラ型クレーン付] 排ガス型(第2次)山積0.8m3吊2.9t		KTPC00006 KTPT00006
<賃>バックホウ(クローラ型) 山積0.8m3(平積0.6) 排出ガス対策型(第1,2,3次基準値)低騒音	0.72%		バックホウ クローラ型 山積0.8m3(平積0.6m3)		KTPC00018 KTPT00018
普通作業員	19.26%		普通作業員		RTPC00002 RTPT00002
型わく工	18.65%		型わく工		RTPC00010 RTPT00010
特殊作業員	10.81%		特殊作業員		RTPC00001 RTPT00001
土木一般世話役	10.22%		土木一般世話役		RTPC00009 RTPT00009
その他(労務)			その他(労務)		ER009
レディーミクストコンクリート指定品 呼び強度18,スランプ8,粗骨材40 W/C(60%),種別(高炉)	22.66%		生コンクリート 高炉 18-8-25(20) W/C 60%		TTPCD0010 TTPT00003
軽油 パトロール給油,2~4KL積載車給油	1.67%		軽油パトロール給油		TTPC00013 TTPT00013

施工単価表

コンクリートブロック積工(練積)
滑面ブロック

SDT00039
18-8-40BB

単第0 -0006 表

1 m2 当り

名称・規格など	数量	単位	単価	金額	備考
昼間_ブロック積工【手間のみ】	1.000	m2			TDT001609
時間的制約なし					
コンクリート積みブロック-滑面-<JISA5371> 280×420×350,参考質量41.2kg以上 8.5個/m2	8.500	個			T2410001
レディーミクストコンクリート指定品 呼び強度18,スランプ8,粗骨材40 W/C(60%),種別(高炉)	0.246	m3			TTPCD0010
レディーミクストコンクリート 小型車割増	0.246	m3			TTPCD9901
レディーミクストコンクリート指定品 呼び強度18,スランプ8,粗骨材40 W/C(60%),種別(高炉)	0.112	m3			TTPCD0010
レディーミクストコンクリート 小型車割増	0.112	m3			TTPCD9901
諸雑費	1	式			#91
*** 単位当たり ***	1	m2			
A=1 昼間施工 C=1 18-8-40BB F=1 18-8-40BB			B=1 - E=2 小型車割増有 H=0.1 裏込コンクリートの厚さ(m) K=8.5 ブロックm2当り使用量(個/m2)		
I=1 滑面ブロック L=1 時間的制約なし					

施工単価表

裏込碎石

SPK23040035

単第0 -0007 表

RC-40

1

m3 当り

機械構成比: 4.60%

労務構成比: 66.47%

材料構成比: 28.93%

市場単価構成比: 0.00%

標準単価:

6,007.80000

代表機労材規格(積算地区)	構成比	単価(積算地区)	代表機労材規格(東京地区)	単価(東京地区)	備考
<賃>バックホウ(クローラ型) 山積0.8m3(平積0.6) 排出ガス対策型(第1,2,3次基準値)低騒音	4.58%		バックホウ クローラ型 山積0.8m3(平積0.6m3)		KTPC00018 KTPT00018
その他(機械)			その他(機械)		EK009
普通作業員	32.28%		普通作業員		RTPC00002 RTPT00002
特殊作業員	14.62%		特殊作業員		RTPC00001 RTPT00001
運転手(特殊)	11.07%		運転手(特殊)		RTPC00006 RTPT00006
土木一般世話役	8.11%		土木一般世話役		RTPC00009 RTPT00009
その他(労務)			その他(労務)		ER009
再生クラッシャーラン 40~0mm	23.96%		再生クラッシャーラン RC-40		TTPC00008 TTPT00008
軽油 パトロール給油,2~4KL積載車給油	4.95%		軽油パトロール給油		TTPC00013 TTPT00013

施工単価表

天端コンクリート

SPK23040052

単第0 -0008 表

18-8-40BB

一般養生

1

m3 当り

機械構成比: 2.89%

労務構成比:

66.82%

材料構成比:

30.29%

市場単価構成比:

0.00%

標準単価:

55,495.00000

代表機材規格(積算地区)	構成比	単価(積算地区)	代表機材規格(東京地区)	単価(東京地区)	備考
<賃>バックホウ(クローラ型クレーン機能付) 山積0.8m3(平積0.6)吊能力2.9t 排1~3,2011,2014	2.89%		バックホウ [クローラ型クレーン付] 排ガス型(第2次)山積0.8m3吊2.9t		KTPC00006 KTPT00006
型わく工	23.04%		型わく工		RTPC00010 RTPT00010
普通作業員	15.75%		普通作業員		RTPC00002 RTPT00002
土木一般世話役	10.88%		土木一般世話役		RTPC00009 RTPT00009
特殊作業員	7.87%		特殊作業員		RTPC00001 RTPT00001
その他(労務)			その他(労務)		ER009
レディーミクストコンクリート指定品 呼び強度18,スランプ8,粗骨材40 W/C(60%),種別(高炉)	28.53%		生コンクリート 高炉 18-8-25(20) W/C 60%		TTPCD0010 TTPT00003
軽油 パトロール給油,2~4KL積載車給油	1.76%		軽油パトロール給油		TTPC00013 TTPT00013
積算単価			積算単価		E9999

施工単価表

コンクリート

SPK23040154

単第0 -0009 表

無筋・鉄筋構造物 18-8-40BB

人力打設

1

m3 当り

機械構成比: 0.00% 労務構成比: 31.93%

材料構成比: 68.07%

市場単価構成比: 0.00%

標準単価:

24,215.00000

代表機材規格(積算地区)	構成比	単価(積算地区)	代表機材規格(東京地区)	単価(東京地区)	備考
普通作業員	14.27%		普通作業員		RTPC00002 RTPT00002
特殊作業員	8.38%		特殊作業員		RTPC00001 RTPT00001
土木一般世話役	7.11%		土木一般世話役		RTPC00009 RTPT00009
その他(労務)			その他(労務)		ER009
レディーミクストコンクリート指定品 呼び強度18,スランプ8,粗骨材40 W/C(60%),種別(高炉)	68.07%		生コンクリート 高炉 24-12-25(20) W/C 55%		TTPCD0010 TTPT00343
積算単価			積算単価		E9999
A=1 無筋・鉄筋構造物 C=2 18-8-40BB H=2 現場内小運搬無し K=1 -(全ての費用)			B=3 人力打設 F=2 一般養生 J=2 小型車割増有		

施工単価表

型枠

SPK23040156

単第0 -0010 表

一般型枠

鉄筋・無筋構造物

1

m2 当り

機械構成比: 0.00%

労務構成比: 100.00%

材料構成比: 0.00%

市場単価構成比: 0.00%

標準単価:

8,890.10000

代表機材規格(積算地区)	構成比	単価(積算地区)	代表機材規格(東京地区)	単価(東京地区)	備考
型わく工	46.99%		型わく工		RTPC00010 RTPT00010
普通作業員	25.08%		普通作業員		RTPC00002 RTPT00002
土木一般世話役	9.24%		土木一般世話役		RTPC00009 RTPT00009
その他(労務)			その他(労務)		ER009
積算単価			積算単価		EP001
A=1 一般型枠 C=1 -(全ての費用)			B=1 鉄筋・無筋構造物		

施工単価表

上層路盤
全仕上り厚100mm 1層施工

SPK23040235

単第0 -0011 表

機械構成比: 5.44% 労務構成比:

RM-30

65.81%

材料構成比: 28.75%

市場単価構成比: 0.00%

1
標準単価:

m2 当り
809.74000

代表機労材規格(積算地区)	構成比	単価(積算地区)	代表機労材規格(東京地区)	単価(東京地区)	備考
<賃>小型バックホウ(クローラ型) 山積0.11m3(平積0.08) 排出ガス対策型(第1,2,3次基準値)低騒音	2.82%		小型バックホウ [クローラ型] 山積0.11m3(平積0.08m3)		KTPC00001 KTPT00001
<賃>振動ローラ(搭乗・コンバインド式) 質量3~4t 排出ガス対策型(第1,2次基準値)低騒音	2.47%		振動ローラ(舗装用) [搭乗式コンバインド型] 質量3~4t		KTPC00009 KTPT00009
その他(機械)			その他(機械)		EK009
普通作業員	27.59%		普通作業員		RTPC00002 RTPT00002
運転手(特殊)	23.30%		運転手(特殊)		RTPC00006 RTPT00006
特殊作業員	13.01%		特殊作業員		RTPC00001 RTPT00001
その他(労務)			その他(労務)		ER009
再生粒度調整碎石 30~0mm	26.66%		再生粒度調整碎石 RM-30 [標準数量]全仕上り厚100mm		TTPC00010 TTPT00360
軽油 パトロール給油,2~4KL積載車給油	2.03%		軽油パトロール給油		TTPC00013 TTPT00013

施工単価表

上層路盤
全仕上り厚100mm 1層施工

SPK23040235

単第0 -0011 表

機械構成比: 5.44% 労務構成比: 65.81% 材料構成比: 28.75% 市場単価構成比: 0.00% 標準単価: 1 m2 当り 809.74000

代表機労材規格(積算地区)	構成比	単価(積算地区)	代表機労材規格(東京地区)	単価(東京地区)	備考
その他(材料)			その他(材料)		EZ009
積算単価			積算単価		E9999
A=100 全仕上り厚(mm) D=1 -(全ての費用)			B=1 RM-30		
【路盤材単価】 全仕上り厚(mm)/1000*路盤材単価(円) 全仕上り厚(mm):100.000(mm)					

施工単価表

頁0 -0018

舗装版切断

SPK23040306

単第0 -0012 表

コンクリート舗装版

コンクリート舗装版厚15cm以下

1

m 当り

機械構成比: 4.91%

労務構成比:

45.05%

材料構成比: 50.04%

市場単価構成比: 0.00%

標準単価:

1,096.70000

代表機材規格(積算地区)	構成比	単価(積算地区)	代表機材規格(東京地区)	単価(東京地区)	備考
コンクリートカッタ バキューム式・湿式 切削深20cm級ブレード径 56cm	3.32%		コンクリートカッタ バキューム式・湿式 切削深20cm級ブレード径 56cm		MTPC00056 MTPT00056
その他(機械)			その他(機械)		EK009
特殊作業員	15.63%		特殊作業員		RTPC00001 RTPT00001
土木一般世話役	8.04%		土木一般世話役		RTPC00009 RTPT00009
普通作業員	6.77%		普通作業員		RTPC00002 RTPT00002
その他(労務)			その他(労務)		ER009
コンクリートカッタブレード 自走式切断機用 径56cm(22インチ)	47.42%		コンクリートカッタブレード 自走式切断機用 径56cm(22インチ)		TTPC00015 TTPT00015
ガソリン,レギュラー スタンド渡し,スタンド給油	1.77%		ガソリンレギュラースタンド		TTPC00014 TTPT00014
その他(材料)			その他(材料)		EZ009

施工単価表

殻運搬

SPK23040152

単第0 -0014 表

Co(無筋)構造物とりこわし

DID区間有り 運搬距離18.5km以下(14.4km超)

1

m3 当り

機械構成比: 42.35% 労務構成比:

42.40% 材料構成比: 15.25% 市場単価構成比: 0.00%

標準単価:

2,687.60000

代表機材規格(積算地区)	構成比	単価(積算地区)	代表機材規格(東京地区)	単価(東京地区)	備考
ダンプトラック[オンロード・ディーゼル] 10t積級 (タイヤ損耗費及び補修費(良好)を含む)	42.35%		ダンプトラック[オンロード・ディーゼル] 10t積級 (タイヤ損耗費及び補修費(良好)を含む)		MTPC00018T1 MTPT00018T1
運転手(一般)	42.40%		運転手(一般)		RTPC00007 RTPT00007
軽油 パトロール給油,2~4KL積載車給油	15.25%		軽油パトロール給油		TTPC00013 TTPT00013
積算単価			積算単価		EP001
A=1 Co(無筋)構造物とりこわし C=2 DID区間有り E=1 -(全ての費用)			B=1 機械積込 D=56 運搬距離18.5km以下(14.4km超)		

本 工 事 総 括 表

レベル1	レベル2 工種	レベル3 種別	レベル4 細別	レベル5 規格	単位	計算 数量	計上 数量	摘 要
福山市奈良津墓苑法面修繕工事								
	道路土工							
		掘削工						
			掘削	掘削 土砂 上記以外(小規模) 標準以外	m3	22.2	20	計第1表
		残土処理工						
			残土等運搬	土砂等運搬 小規模 土砂(岩塊・玉石混り土含む) DID区間有り 距離8.0km以下(6.5km超)	m3	26.5	30	土量配分表
			残土等処分	雑質土処分費	m3	26.5	30	土量配分表
	石・ブロック積(張)工							
		作業土工						
			床掘り	床掘り 土砂 上記以外(小規模)	m3	13.0	10	計第2表
			埋戻し	埋戻し 土砂 上記以外(小規模)	m3	7.8	8	計第2表
	Coブロック工(Coブロック積)							
			コンクリートブロック基礎	現場打基礎コンクリート 18-8-40BB 基礎砕石有り	m3	1.4	1	1.14×12.4÷10.0
			コンクリートブロック積	コンクリートブロック積工(練積) 滑面ブロック 18-8-40BB	m2	26.0	26	計第3表
			胴込・裏込材(砕石)	裏込砕石 RC-40	m3	6.7	7	計第3表
			天端コンクリート	天端コンクリート 18-8-40BB 一般養生	m3	1.0	1	計第3表
			小口止工	コンクリート 無筋・鉄筋構造物 18-8-40BB 人力打設	m3	1.2	1	0.50+0.68
				型枠 一般型枠 鉄筋・無筋構造物	m2	7.8	8	2.35+5.41
	舗装工							
		舗装工						
			上層路盤	上層路盤 全仕上り厚100mm 1層施工 RM-30	m2	1.4	1	3.4×0.4
			コンクリート舗装	コンクリート 無筋・鉄筋構造物 18-8-40BB 人力打設	m3	0.1	0.1	3.4×0.4×0.1
	構造物撤去工							
		構造物取壊し工						
			舗装版切断	舗装版切断 コンクリート舗装版 コンクリート舗装版厚15cm以下	m	13.0	13	計第4表
			コンクリート構造物取壊し	構造物とりこわし工(無筋構造物) 機械施工	m3	0.5	0.5	計第4表
		運搬処理工						
			殻運搬	殻運搬 Co(無筋)構造物とりこわし DID区間有り 運搬距離18.5km以下(14.4km超)	m3	0.5	0.5	
			殻処分	コンクリート塊受入費 再生工場搬入	t	1.2	1	0.5×2.35

土 量 配 分 表

建設発生土処分（礫質土）

掘削	掘削工（礫質土） （計第1表）	22.2
----	--------------------	------

処分 22.2

22.2	+	4.3	=	26.5
------	---	-----	---	------

床掘	ブロック積工（礫質土） （計第2表）	13.0
	合計	13.0

処分 13.0-8.7=4.3

埋戻流用		（締固め後）		
8.7	×	0.9	=	7.8
合計				7.8

計算表 第 2 表
作業土工(ブロック積工)

各種数量計算書

測点	種類 区間距離	床掘 E(SE)				埋戻し Fu							
		補正距離	断面	平均	立積	補正距離	断面	平均	立積	補正距離	幅	平均	立積
NO. 0			1.0				0.6						
NO. 0+5.0	5.0		1.0	1.00	5.0		0.6	0.60	3.0				
NO. 0+10.0	5.0		1.0	1.00	5.0		0.6	0.60	3.0				
NO. 0+13.0	3.0		1.0	1.00	3.0		0.6	0.60	1.8				
合計	13.0				13.0				7.8				

計算表 第 4 表

構造物取壊し工

各種数量計算書

測点	種類 区間距離	Co切断				コンクリート構造物取壊し C(Co)							
		補正距離	長さ	平均	平積	補正距離	断面	平均	立積	補正距離	幅	平均	立積
NO. 0							0.04						
NO. 0+5.0	5.0		5.0				0.04	0.04	0.2				
NO. 0+10.0	5.0		5.0				0.04	0.04	0.2				
NO. 0+13.0	3.0		3.0				0.04	0.04	0.1				
合計	13.0		13.0						0.5				