



2023年度（令和5年度）

福 山 市 瀬 戸 町 地 内

小 立 第 1 公 園 遊 具 更 新 工 事 実 施 設 計 書

工
事
概
要

施設整備

滑台設置

N = 1 基

公園施設撤去工

一式

【特 記 仕 様 書】

(適 用)

本特記仕様書は「小立第1公園遊具更新工事」に適用する。

本特記仕様書に記載のない事項については、福山市工事請負契約約款(契約書を含む)、設計図書(別冊図面、仕様書、現場説明書及び現場説明に対する質問回答書をいう)、福山市工事執行規則、福山市工事検査技術基準、広島県土木工事共通仕様書、公園緑地共通仕様書、その他関係規則によること。

本工事の施工にあたり、関係諸法令、通達及び工事施工に関する協定事項等を遵守するとともに、官公庁への届出・許認可等の手続きを速やかに行い、監督員に報告すること。

(名 札)

受注者は、工事現場内において、監理技術者、主任技術者（下請人を含む。）に工事名、工期、顔写真、所属会社名及び証明印の入った名札を着用させるものとする。

(施工体制台帳等)

建設業法第24条の7の規定により、建設工事を直接請け負った建設業者で、当該建設工事を施工するために下請契約を締結するときは、その金額にかかわらず全ての工事について「施工体制台帳」及び「下請負人等に関する届出書」を作成し、監督員に提出すること。

(施工時間)

項目	事項	該当	内容
工程	関連する別途工事	無し	工事名
			工期
	施工時期・時間制限	無し	時期
			時間

(交通誘導警備員)

項目	事項	該当	内 容
安全対策	交通誘導警備員	無し	
	特別な交通安全対策	無し	施設等

(工 期)

本工事の工期は、工事検査期間として、14日を見込んでいる。

(実施工程表)

本工事は、工期内の引渡しを確認するため、実施工程表を契約締結後14日以内に提出すること。

(施工計画書)

現場代理人及び主任技術者（監理技術者を含む）は、契約締結後30日以内に監督員に施工計画書を提出すること。

(工事着手)

受注者は、工事開始日以降30日以内に工事着手しなければならない。

(水セメント比)

本工事に使用するコンクリートにおいては、土木工事共通仕様書(令和3年 広島県)『第1編 3-3-1 一般事項』によらず、鉄筋構造物のコンクリート(呼び強度24)の水セメント比については55%以下、無筋構造物のコンクリート(呼び強度18)の水セメント比については60%以下とすること。

(レディーミクストコンクリートについて)

受注者は、レディーミクストコンクリートを用いる場合には、JISマーク表示認定工場で、かつコンクリートの製造、施工、試験、検査及び管理などの技術的業務を実施する能力のある技術者(コンクリート主任技士等)が常駐しており、配合設計及び品質管理等を適切に実施できる工場(全国品質管理監査会議の策定した統一監査基準に基づく監査に合格した工場[『適』マークを取得した工場]から選定し、JISA5308(レディーミクストコンクリート)に適合するものを用いなければならない。これ以外の場合は、土木工事共通仕様書第1編第3章第3節第2条3,4項の規定によるものとする。

(再生材)

当該工事に使用する砕石は、再生砕石を使用するものとする。
使用に当たっては、次のとおりとする。

- 1) 再生材の種類 RC-40
- 2) 使用場所 構造物の基礎
- 3) 品質基準 JIS A 5001 道路用砕石(C-40)に準じる。
- 4) 提出調書等 提出を義務付ける。(伝票・品質証明書等)

なお、再生材の確保が困難な場合は、監督員と協議すること。

(排出ガス対策型建設機械の使用促進)

土木工事共通仕様書(令和3年 広島県)『第1編 1-1-1-31 環境対策』で使用を義務付けている排出ガス対策型建設機械においては、第2次基準値以上の建設機械の使用に努めること。

なお、使用する排出ガス対応型建設機械について、基準値による設計変更は行わない。

(産業廃棄物)

1. 工事受注者は、本工事により発生する特定建設資材廃棄物(特定建設資材(アスファルト・コンクリート、コンクリート及び木材)が廃棄物になったものをいう。)について、「建設工事に係る資材の再資源化等に関する法律」(平成12年法律第104号。以下「法」という。)及び「廃棄物の処理及び清掃に関する法律」(昭和45年法律第137号。以下「廃棄物処理法」という。)を遵守し適正に処理しなければならない。
2. 建設リサイクル法対象工事(請負代金500万円以上)受注者は、その請け負った建設工事の全部若しくはその主たる部分又は他の部分から独立してその機能を発揮する工作物の工事以外の部分を他の建設業を営む者に請け負わせようとするときは、当該他の建設業を営む者に対して、法第12条第2項に基づき、法第10条第1項第1号から第5号までに掲げる事項について告げなければならない。
3. 工事(請負代金100万円以上)受注者は、工事着手前に、「再生資源利用計画書」及び「再生資源利用促進計画書」を本工事の監督員に提出しなければならない。
4. 工事(請負代金100万円以上)受注者は、「再生資源利用計画書」及び「再生資源利用促進計画書」に従い特定建設資材廃棄物が適正に処理されたことを確認し、工事完成時に、「再生資源利用実施書」、及び「再生資源利用促進実施書」を本工事の監督員に提出しなければならない。

5. 建設リサイクル法対象工事受注者は、工事完成後速やかに福山市長（発注者）に対して、「再資源化等完了報告書」を提出しなければならない。
6. 本工事で発生した建設資材廃棄物は、広島県（環境局）及び保健所設置政令市（広島市、呉市、福山市）が、廃棄物処理法に基づき許可した適正な施設で処理すること。
但し、建設資材廃棄物が、破砕等（選別を含む）により有用物となった場合、その用途に応じて適正に処理するものとする。
※有用物：有価物たる性状を有するもの。有価物は客観的に利用用途に応じて適正な品質を有していなければ成らない。
7. 本工事における再資源化に要する費用（運搬費を含む処分費）は、前記6.に掲げる施設のうち受入条件が合うものの中から、運搬費と受入費（平日の受入費用）の合計が最も経済的になるものを見込んでいる。従って、正当な理由がある場合を除き再資源化に要する費用（単価）は変更しない。

（建設発生土(搬出)） （建設発生土リサイクルプラント又は建設発生土受入地(一時堆積含む)）

1. 本工事において建設発生土を処分する場合は、建設発生土処分先一覧表に掲載されている建設発生土リサイクルプラント又は建設発生土受入地（一時堆積含む）のいずれかに搬出するものとする。また、搬出先として、運搬費と受入費（平日の受入費用）の合計が最も経済的になる建設発生土リサイクルプラント又は建設発生土受入地（一時堆積含む）を見込んでいる。したがって、正当な理由がある場合を除き残土処分に要する費用（単価）は変更しない。
なお、工事発注後に明らかになったやむを得ない事情により、建設発生土処分先一覧表に掲載されている建設発生土リサイクルプラント又は建設発生土受入地（一時堆積含む）への搬出が困難となった場合は、発注者と元請業者が協議するものとする。
2. 搬出先においては、処分状況が確認できるよう、写真撮影を行なうとともに、処分数量等が確認できるものを監督員に提出すること。

（金属・スクラップ）

本工事において発生する金属のスクラップについては、下記を見込んでいる。

- (1) 搬出場所 福山市曙町六丁目地内の受入施設
- (2) 運搬距離 9.6km
- (3) 受入費用 平日の受入費用
- (4) 提出調書等 提出を義務づける

（その他）

1. 本特記仕様書及び設計図書に明示していない事項又は、その内容に疑義が生じた場合は監督員の指示を受けること。
2. 現場標示板等について

「第20回世界パラ会議福山大会2025」の周知と機運醸成を図るため、現場標示板等へ大会ロゴの標示について、ご協力をお願いします。

- ・使用するロゴは「第20回世界パラ会議福山大会2025ロゴ利用規程」に沿ったものとし、別紙のいずれかのデザインとする。
- ・「第20回世界パラ会議福山大会2025ロゴ利用規程」に定められた「大会ロゴ利用許諾申請書」の提出は不要とする。
- ・使用する大会ロゴは「大会ロゴデザインガイド」にて配色等が定められているので留意すること。
- ・大会ロゴの標示については任意事項とし、標示に必要な経費は工事費に計上しない。

- ・ロゴ標示期限は2026年（令和8年）3月31日とする。
（デザインデータについては福山市建設管理部技術検査課へお問い合わせください。）

【使用例】



使用デザイン1



使用デザイン2



総括情報表

変更回数 適用単価地区 単価適用日 諸経費体系	0 70 福山市 00-05.11.01(0) 1 公共(一般)	凡例 Co … コンクリート As … アスファルト DT … ダンプトラック BH … バックホウ CC … クローラクレーン TC … トラッククレーン RTC… ラフテレーンクレーン
	当世代 09 公園工事 00 補正なし 00 補正なし 00 補正なし 00 補正なし 00 補正なし 00 補正なし 00 補正なし 00 通常工事 0% 00 補正無し 01 金銭的保証(0.04%)	前世代
建設技能労働者や交通誘導員等の現場労働者にかかる経費として、労務費のほか各種経費（法定福利費の事業者負担額，労務管理費，安全訓練等に要する費用等）が必要であり，本積算ではこれらを現場管理費等の一部として率計上している。		

国補工事費 内訳表

費目・工種・施工名称など	数量	単位	単価	金額	備考
国補工事費					X1000
施設整備					Y1H03 レベル1
遊戯施設整備工	1	式			Y1H0307 レベル2
遊具組立設置工	1	式			Y1H030701 レベル3
滑台 【滑台の種類】	1	式			Y1H03070103 レベル4
滑台設置 二方向滑台	1	基			VKKKF000005 00 単第0 -0001 表
【遊具購入費】 共通仮設費[対象外]，現場管理費[対象] 一般管理費[対象]					#0040
二方向滑台 H2000 着地マット，運賃含む	1	基			F0000000001 00
作業土工	1	式			Y1H030704 レベル3

国補工事費 内訳表

費目・工種・施工名称など	数量	単位	単価	金額	備考
床掘り 【土質】		m3			Y1H03070402レベル4
床掘り 土砂 上記以外(小規模)	4	m3			SPK23040015 00 単第0 -0011 表
埋戻し 【土質区分,土質】		m3			Y1H03070403レベル4
埋戻し 土砂 上記以外(小規模)	4	m3			SPK23040020 00 単第0 -0012 表
土材料		m3			Y1H03070413レベル4
購入土 小型車割増 ほぐし土量	5	m3			F0000000003 00
土砂等運搬 小規模 土砂(岩塊・玉石混り土含む) D1D区間無し 距離2.5km以下(1.5km超)	4	m3			SPK23040002 00 単第0 -0013 表
公園施設等撤去・移設工	1	式			Y1H0313 レベル2
公園施設撤去工	1	式			Y1H031301 レベル3

国補工事費 内訳表

費目・工種・施工名称など	数量	単位	単価	金額	備考
公園施設撤去 【公園施設の種類,公園施設の規格】		基			Y1H03130101 レベル4
滑台撤去 一回転式滑台	1	基			VKKKF000013 00 単第0 -0014 表
構造物取壊し工	1	式			Y1H031205 レベル3
コンクリート構造物取壊し 【構造物区分,工法区分,施工規模】		m3			Y1H03120501 レベル4
構造物とりこわし工(無筋構造物) 機械施工	1	m3			SDT00031 00 単第0 -0015 表
運搬処理工	1	式			Y1H031215 レベル3
現場発生品運搬 【発生材種類】		回			Y1H03121503 レベル4
現場発生品及び支給品運搬 クレーン装置付BT4~4.5t級2.9t吊 片道運搬距離11.5km以下(9.0km超)	0.2	t			SPK23040410 00 単第0 -0016 表
現場発生品及び支給品積込み・荷卸し クレーン装置付BT4~4.5t級2.9t吊	0.2	t			SPK23040411 00 単第0 -0017 表

国補工事費 内訳表

費目・工種・施工名称など	数量	単位	単価	金額	備考
【スクラップ】 共通仮設費[対象外]，現場管理費[対象外] 一般管理費[対象外]	1	式			#0046
スクラップ受入費 鉄屑(ℓ-H2)	0.2	t			F000000007 00
殻運搬 【殻種別】		m3			Y1H03121501レベル4
殻運搬 Co(無筋)構造物とりこわし DID区間無し 運搬距離18.5km以下(14.4km超)	1	m3			SPK23040152 00 単第0 -0018 表
殻処分 【殻種別】		m3			Y1H03121502レベル4
【直接工事費に含まれる処分費等】 「処分費等」の取扱いによる					#0041
コンクリート塊受入費 再生工場搬入	1	t			T9005 00
土砂等運搬 【土質】		m3			Y1H03070412レベル4
土砂等運搬 小規模 土砂(岩塊・玉石混り土含む) DID区間無し 距離2.5km以下(1.5km超)	4	m3			SPK23040002 00 単第0 -0013 表

国補工事費 内訳表

費目・工種・施工名称など 【直接工事費に含まれる処分費等】 「処分費等」の取扱いによる	数量	単位	単価	金額	備考
残土処分					#0041
	4	m3			T9003 00
** 直接工事費 ** #0020計=支給品等(材料),無償貸付					
共通仮設費率分					Z0019
計算情報..... 対象額..... 率.....					率参照額.....
** 共通仮設費計 **					
** 純工事費 **					
現場管理費 計算情報..... 対象額..... 率.....					率参照額.....
** 工事原価 **					

国補工事費 内訳表

費目・工種・施工名称など	数量	単位	単価	金額	備考
一般管理費率分 計算情報..... 対象額..... 率.....					前払補正率... 率参照額.....
契約保証費 計算情報..... 対象額..... 率.....					当初請対額 当初対象額
一般管理費計					
** 工事価格 **					
** 消費税相当額 ** 計算情報..... 対象額..... 率.....					
** 工事費 **					

単市工事費 内訳表

費目・工種・施工名称など	数量	単位	単価	金額	備考
単市工事費					X2000
施設整備					Y1H03 レベル1
遊戯施設整備工	1	式			Y1H0307 レベル2
小規模現場打遊具工	1	式			Y1H030702 レベル3
砂場 【砂場の規格】	1	式			Y1H03070201 レベル4
砂場設置		箇所			VSYS000001 00
作業土工	1	基			単第0 -0019 表 Y1H030704 レベル3
床掘り 【土質】	1	式			Y1H03070402 レベル4
床掘り 土砂 上記以外(小規模)		m3			SPK23040015 00
	5	m3			単第0 -0011 表

単市工事費 内訳表

費目・工種・施工名称など	数量	単位	単価	金額	備考
埋戻し 【土質区分,土質】		m3			Y1H03070403レベル4
埋戻し 土砂 上記以外(小規模)	2	m3			SPK23040020 00 単第0 -0012 表
構造物撤去工					Y1H0312 レベル2
	1	式			
構造物取壊し工					Y1H031205 レベル3
	1	式			
コンクリート構造物取壊し 【構造物区分,工法区分,施工規模】		m3			Y1H03120501レベル4
構造物とりこわし工(無筋構造物) 機械施工	2	m3			SDT00031 00 単第0 -0015 表
運搬処理工					Y1H031215 レベル3
	1	式			
殻運搬 【殻種別】		m3			Y1H03121501レベル4
殻運搬 Co(無筋)構造物とりこわし DID区間無し 運搬距離18.5km以下(14.4km超)	2	m3			SPK23040152 00 単第0 -0018 表

単市工事費 内訳表

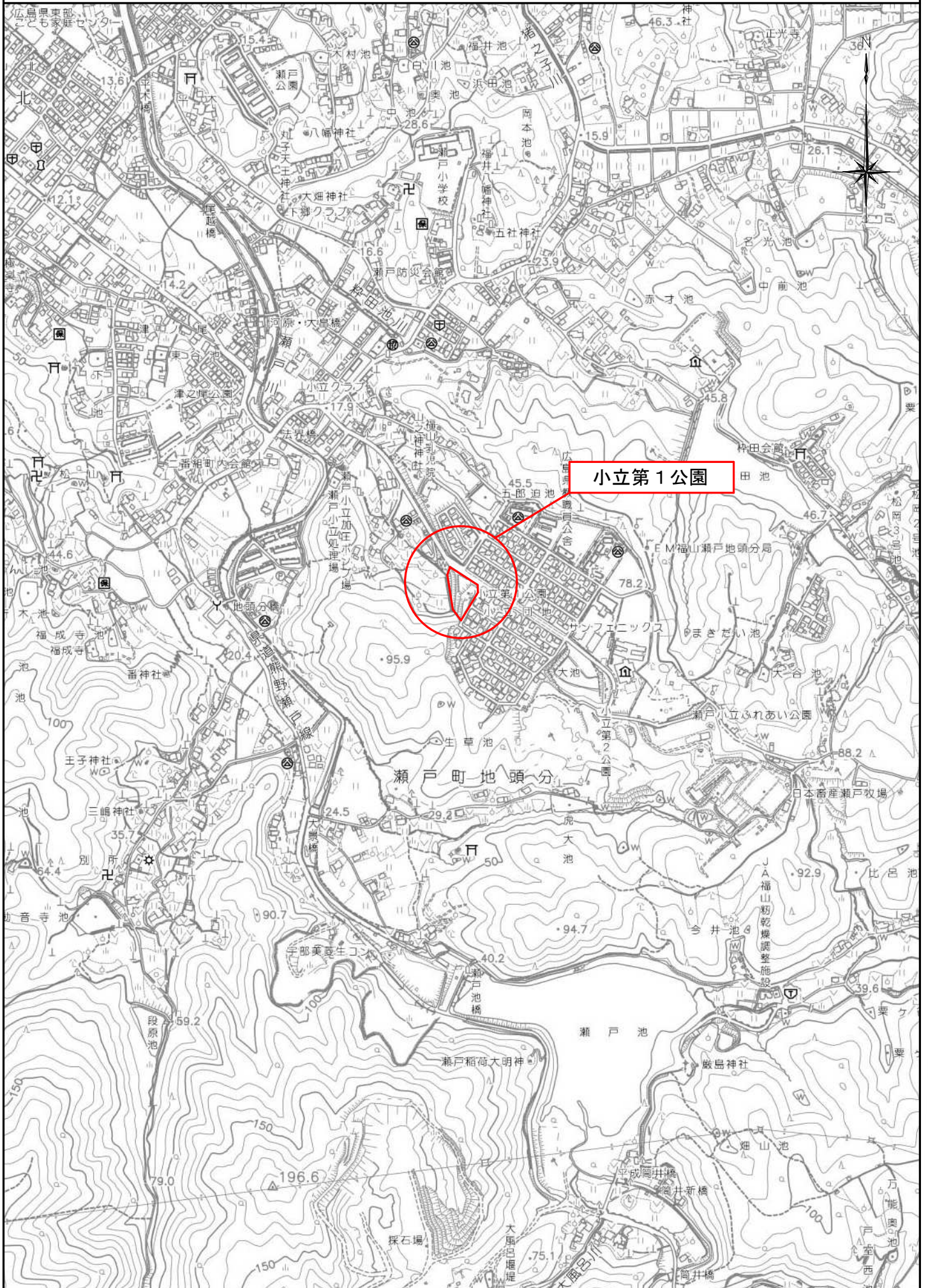
費目・工種・施工名称など	数量	単位	単価	金額	備考
殻処分 【殻種別】		m3			Y1H03121502レベル4
【直接工事費に含まれる処分費等】 「処分費等」の取扱いによる					#0041
コンクリート塊受入費 再生工場搬入	4	t			T9005 00
** 直接工事費 ** #0020計=支給品等(材料),無償貸付					
共通仮設費率分					Z0019
計算情報..... 対象額..... 率.....					率参照額.....
** 共通仮設費計 **					
** 純工事費 **					
現場管理費 計算情報..... 対象額..... 率.....					率参照額.....

単市工事費 内訳表

費目・工種・施工名称など	数量	単位	単価	金額	備考
** 工事原価 **					
一般管理费率分 計算情報..... 対象額..... 率.....					前払補正率... 率参照額.....
契約保証費 計算情報..... 対象額..... 率.....					当初請対額 当初対象額
一般管理費計					
** 工事価格 **					
** 消費税相当額 ** 計算情報..... 対象額..... 率.....					
** 工事費 **					
** 工事費計 **					
** 契約保証費計 **					

位置図

S=1/10,000



図面番号	1/4	縮尺	図示
公園名	小立第1公園		
種別	撤去平面図	番号	/
工事名	小立第1公園遊具更新工事		
工事箇所	福山市瀬戸町地内		
福山市			

設計年月: 2023年11月

撤去平面図 S=1/600



図面番号	2/4	縮尺	図示
公園名	小立第1公園		
種別	設置平面図	番号	/
工事名	小立第1公園遊具更新工事		
工事箇所	福山市瀬戸町地内		
福山市			

設計年月: 2023年11月

設置平面図 S=1/600



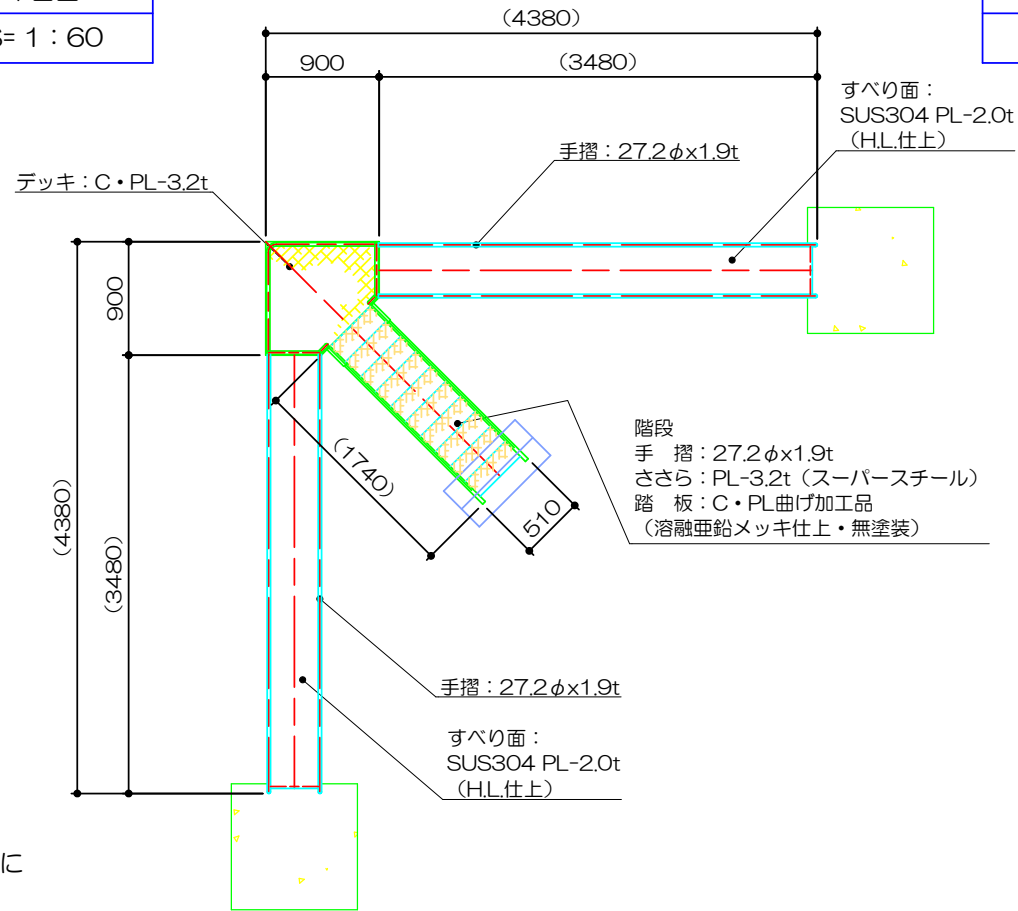
図面番号	3/4	縮尺	図示
公園名	小立第1公園		
種別	構造図(二方向滑台)	番号	/
工事名	小立第1公園遊具更新工事		
工事箇所	福山市瀬戸町地内		
福山市			

設計年月: 2023年11月

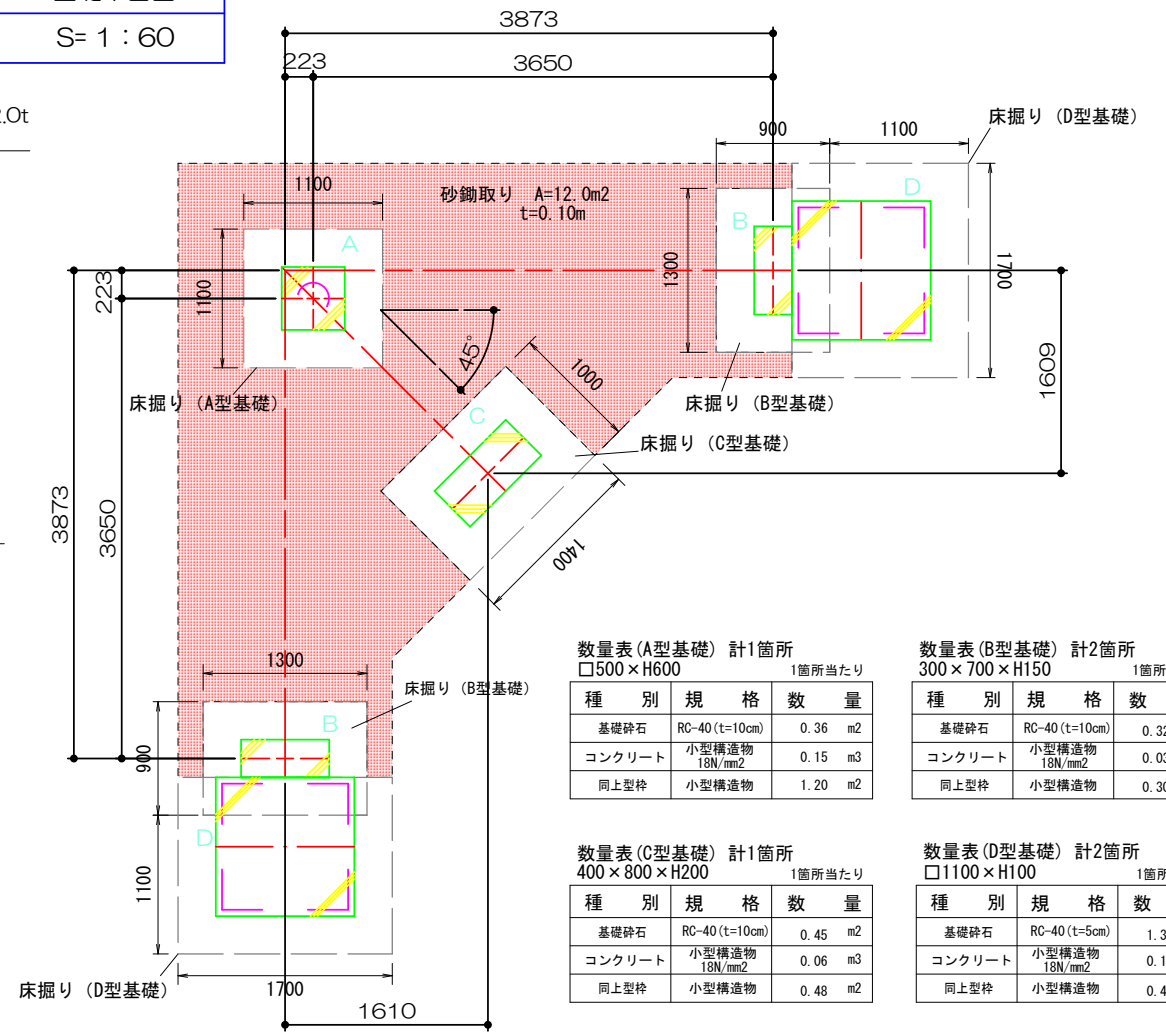
2方向スライダー
S=図示 (G)

特記事項
 塗装 下地: ジンクロメートメッキ (スーパースチール部を除く)
 下塗: 特殊エポキシ樹脂系プライマー塗装
 仕上: 合成樹脂高温焼付塗装
 スーパースチールは高耐食メッキ材とする。
 ボルト・ナットは全てジンクロメートメッキとする。
 階段踏板は、溶融亜鉛メッキ仕上(無塗装)とする。
 製品は、ISO9001・ISO14001両規格認証取得企業で製造された製品とする。
 製品は、SP表示認定企業で製造された製品とする。
 製品は、(一社)日本公園施設業協会・団体賠償責任保険に加入した製品とする。
 製品は、(一社)日本公園施設業協会が策定した「遊具の安全に関する規準(JPFA-SP-S:2014)」に適合した製品とする。
 製品の対象年齢は、6~12歳とする。

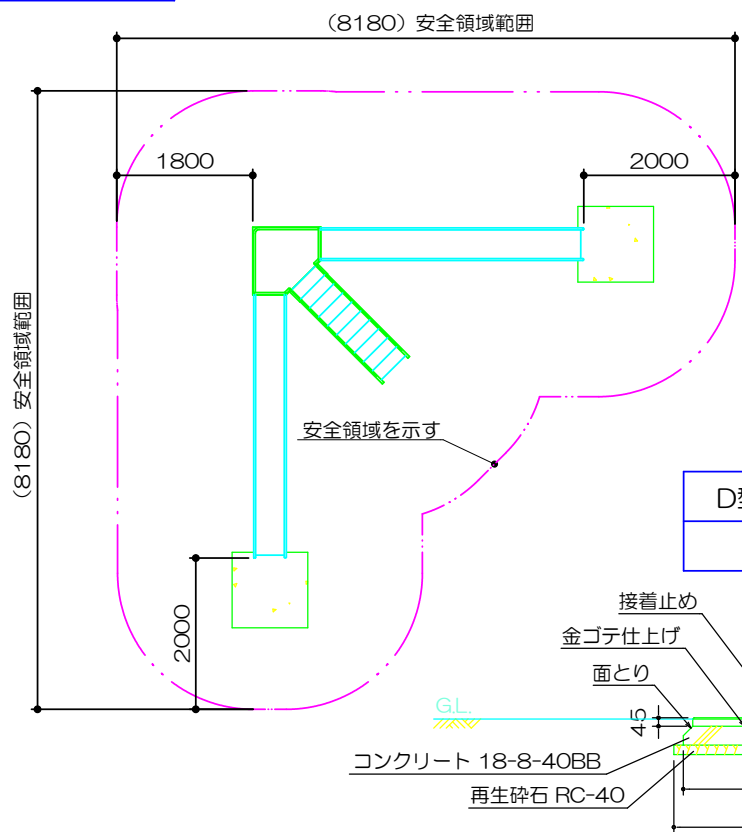
平面図
S=1:60



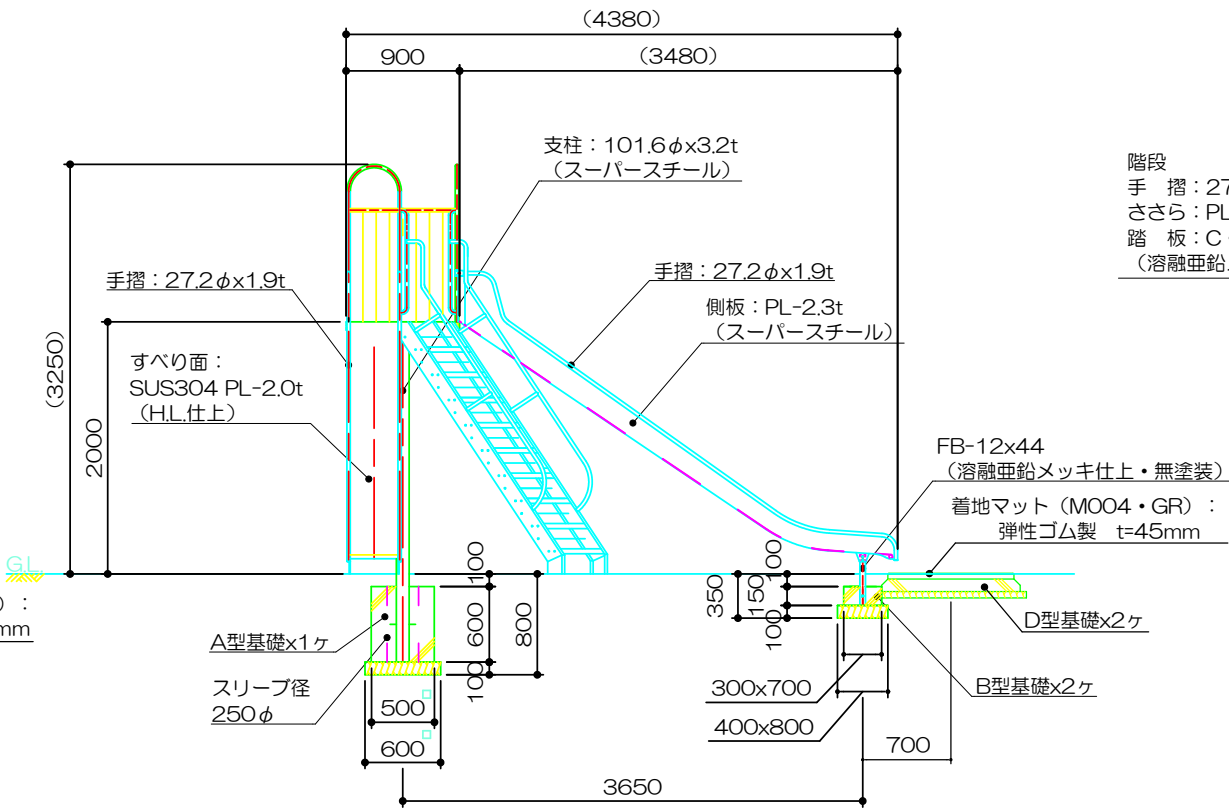
基礎平面図
S=1:60



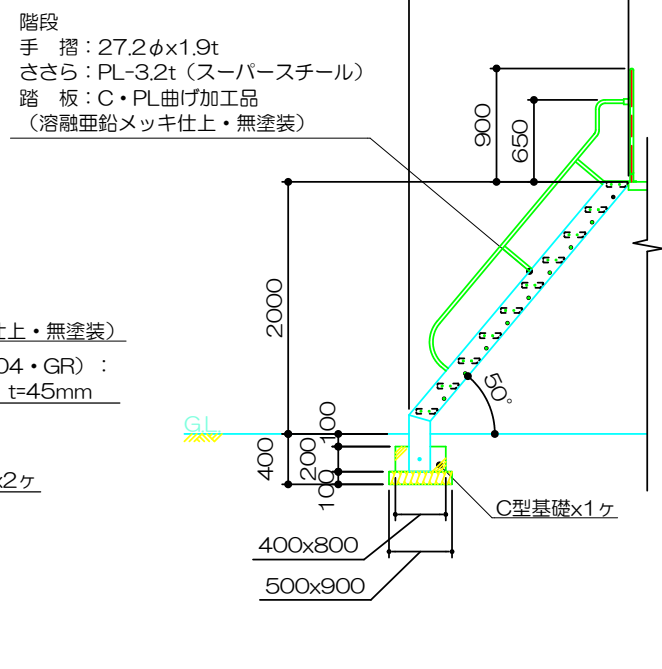
安全領域範囲
S=1:100



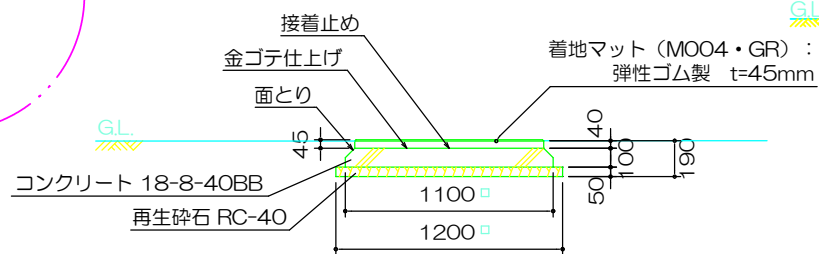
立面図
S=1:60



階段立面図
S=1:60



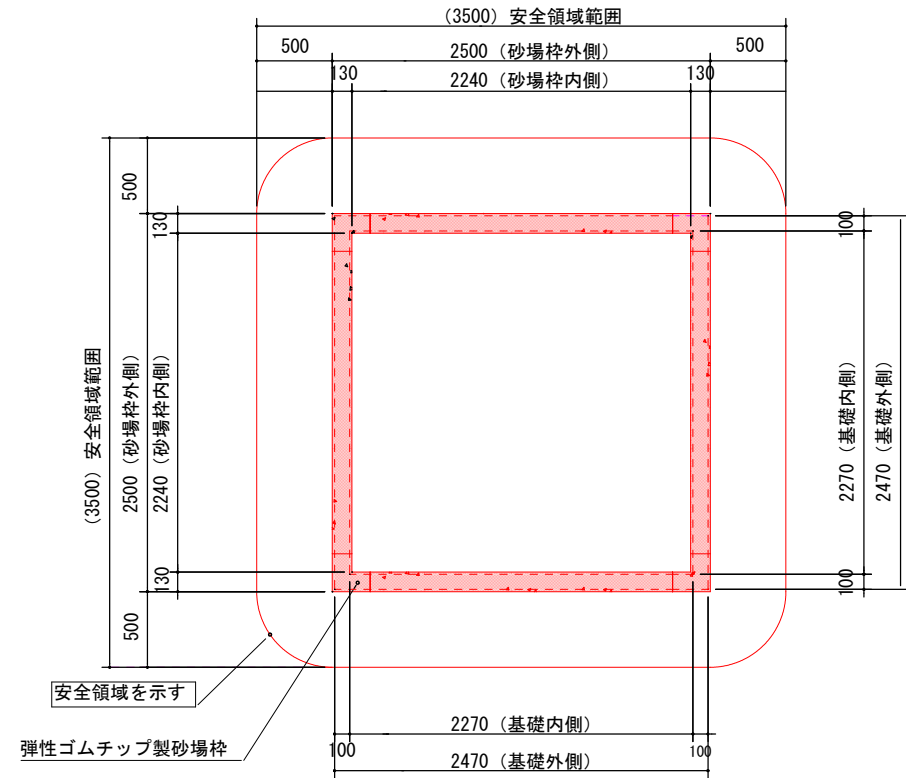
D型基礎詳細図
S=1:40



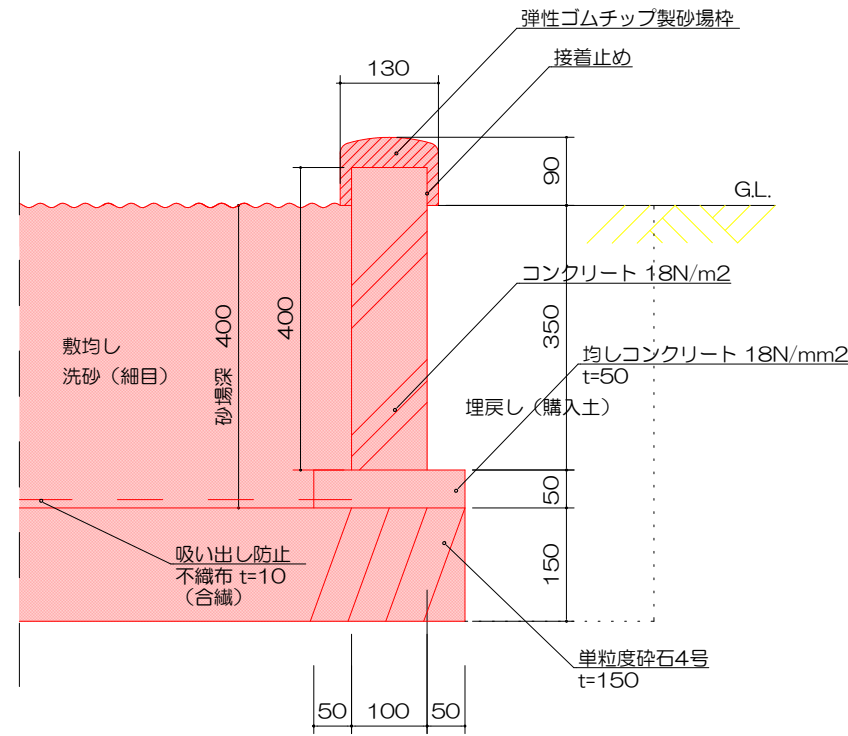
図面番号	4/4	縮尺	図示
公園名	小立第1公園		
種別	構造図(砂場)	番号	/
工事名	小立第1公園遊具更新工事		
工事箇所	福山市瀬戸町地内		
福山市			

設計年月: 2023年11月

平面図
S= 1 : 50



側面詳細図
S= 1 : 10



数量表(砂場) 1箇所当たり

種別	規格	数量
基礎碎石	単粒度砕石4号 t=15cm	6.60 m ²
コンクリート	小型構造物 18N/mm ²	0.38 m ³
同上型枠	小型構造物	7.58 m ²
均しコンクリート	無筋構造物 18N/mm ²	0.09 m ³
同上型枠	無筋構造物	0.95 m ²
敷均し	洗砂(細目)	2.06 m ³
砂場枠	弾性ゴムチップ製 L2000	4 個
砂場枠	弾性ゴムチップ製 角タイプ	4 個
吸い出し防止	不織布(合織) t=10mm	5.15 m ²
床掘		5.18 m ³
埋戻	購入土	1.75 m ³

参考図書

施工単価表

基礎碎石

SPK23040034

単第0 -0004 表

碎石の厚さ7.5cmを超え12.5cm以下

RC-40

1

m2 当り

機械構成比: 5.88% 労務構成比: 76.10%

材料構成比: 18.02%

市場単価構成比: 0.00%

標準単価:

1,145.70000

代表機材規格(積算地区)	構成比	単価(積算地区)	代表機材規格(東京地区)	単価(東京地区)	備考
<賃>バックホウ(クローラ型) 山積0.8m3(平積0.6) 排出ガス対策型(第1,2,3次基準値)低騒音	5.84%		バックホウ クローラ型 山積0.8m3(平積0.6m3)		KTPC00018 KTPT00018
その他(機械)			その他(機械)		EK009
普通作業員	36.47%		普通作業員		RTPC00002 RTPT00002
特殊作業員	15.92%		特殊作業員		RTPC00001 RTPT00001
運転手(特殊)	14.24%		運転手(特殊)		RTPC00006 RTPT00006
土木一般世話役	8.95%		土木一般世話役		RTPC00009 RTPT00009
その他(労務)			その他(労務)		ER009
再生クラッシャーラン 40~0mm	12.56%		再生クラッシャーラン RC-40		TTPC00008 TTPT00008
軽油 パトロール給油,2~4KL積載車給油	5.43%		軽油パトロール給油		TTPC00013 TTPT00013

施工単価表

コンクリート

SPK23040154

単第0 -0005 表

小型構造物 18-8-40BB

人力打設

1

m3 当り

機械構成比: 0.00%

労務構成比:

44.86%

材料構成比:

55.14%

市場単価構成比:

0.00%

標準単価:

29,616.00000

代表機材規格(積算地区)	構成比	単価(積算地区)	代表機材規格(東京地区)	単価(東京地区)	備考
普通作業員	24.24%		普通作業員		RTPC00002 RTPT00002
土木一般世話役	9.75%		土木一般世話役		RTPC00009 RTPT00009
特殊作業員	8.67%		特殊作業員		RTPC00001 RTPT00001
その他(労務)			その他(労務)		ER009
レディーミクストコンクリート指定品 呼び強度18,スランプ8,粗骨材40 W/C(60%),種別(高炉)	55.14%		生コンクリート 高炉 24-12-25(20) W/C 55%		TTPCD0010 TTPT00343
積算単価			積算単価		E9999
A=2 小型構造物 C=2 18-8-40BB H=2 現場内小運搬無し K=1 -(全ての費用)			B=3 人力打設 F=2 一般養生 J=2 小型車割増有		

施工単価表

型枠

SPK23040156

単第0 -0006 表

一般型枠

小型構造物

1

m2 当り

機械構成比: 0.00%

労務構成比: 100.00%

材料構成比: 0.00%

市場単価構成比: 0.00%

標準単価:

8,042.90000

代表機材規格(積算地区)	構成比	単価(積算地区)	代表機材規格(東京地区)	単価(東京地区)	備考
型わく工	44.66%		型わく工		RTPC00010 RTPT00010
普通作業員	30.77%		普通作業員		RTPC00002 RTPT00002
土木一般世話役	11.53%		土木一般世話役		RTPC00009 RTPT00009
その他(労務)			その他(労務)		ER009
積算単価			積算単価		EP001
A=1 一般型枠 C=1 -(全ての費用)			B=2 小型構造物		

施工単価表

基礎碎石
碎石の厚さ7.5cm以下

SPK23040034

単第0 -0010 表

機械構成比: 6.27% 労務構成比:

RC-40

81.19%

材料構成比: 12.54%

市場単価構成比: 0.00%

1
標準単価:

m2 当り
1,073.70000

代表機材規格(積算地区)	構成比	単価(積算地区)	代表機材規格(東京地区)	単価(東京地区)	備考
<賃>バックホウ(クローラ型) 山積0.8m3(平積0.6) 排出ガス対策型(第1,2,3次基準値)低騒音	6.23%		バックホウ クローラ型 山積0.8m3(平積0.6m3)		KTPC00018 KTPT00018
その他(機械)			その他(機械)		EK009
普通作業員	38.90%		普通作業員		RTPC00002 RTPT00002
特殊作業員	16.99%		特殊作業員		RTPC00001 RTPT00001
運転手(特殊)	15.19%		運転手(特殊)		RTPC00006 RTPT00006
土木一般世話役	9.55%		土木一般世話役		RTPC00009 RTPT00009
その他(労務)			その他(労務)		ER009
再生クラッシャーラン 40~0mm	6.70%		再生クラッシャーラン RC-40		TTPC00008 TTPT00008
軽油 パトロール給油,2~4KL積載車給油	5.80%		軽油パトロール給油		TTPC00013 TTPT00013

施工単価表

床掘り

SPK23040015

単第0 -0011 表

土砂 上記以外(小規模)

1

m3 当り

機械構成比: 20.81%

労務構成比: 71.39%

材料構成比: 7.80%

市場単価構成比: 0.00%

標準単価:

2,046.80000

代表機労材規格(積算地区)	構成比	単価(積算地区)	代表機労材規格(東京地区)	単価(東京地区)	備考
バックホウ(クローラ型) 後方超小旋回型・排2 山積0.28/平積0.2m3	20.81%		バックホウ(クローラ型) 後方超小旋回型・排2 山積0.28/平積0.2m3		MTPC00083 MTPT00083
運転手(特殊)	38.71%		運転手(特殊)		RTPC00006 RTPT00006
普通作業員	32.68%		普通作業員		RTPC00002 RTPT00002
軽油 パトロール給油,2~4KL積載車給油	7.80%		軽油パトロール給油		TTPC00013 TTPT00013
積算単価			積算単価		EP001
A=1 土砂 E=1 -(全ての費用)			B=5 上記以外(小規模)		

施工単価表

埋戻し

SPK23040020

単第0 -0012 表

土砂

上記以外(小規模)

1

m3 当り

機械構成比: 9.91%

労務構成比: 85.67%

材料構成比: 4.42%

市場単価構成比: 0.00%

標準単価:

3,655.50000

代表機材規格(積算地区)	構成比	単価(積算地区)	代表機材規格(東京地区)	単価(東京地区)	備考
バックホウ(クローラ型) 後方超小旋回型・排2 山積0.28/平積0.2m3	9.30%		バックホウ(クローラ型) 後方超小旋回型・排2 山積0.28/平積0.2m3		MTPC00083 MTPT00083
タンパ及びランマ ランマ 質量60~80kg	0.61%		タンパ及びランマ タンパ及びランマ 質量60~80kg		MTPC00048 MTPT00048
普通作業員	48.83%		普通作業員		RTPC00002 RTPT00002
特殊作業員	19.54%		特殊作業員		RTPC00001 RTPT00001
運転手(特殊)	17.30%		運転手(特殊)		RTPC00006 RTPT00006
軽油 パトロール給油,2~4KL積載車給油	3.49%		軽油パトロール給油		TTPC00013 TTPT00013
ガソリン,レギュラー スタンド渡し,スタンド給油	0.93%		ガソリンレギュラースタンド		TTPC00014 TTPT00014
積算単価			積算単価		EP001
A=5 D=1	上記以外(小規模) -(全ての費用)		B=1 土砂		

施工単価表

土砂等運搬

SPK23040002

単第0 -0013 表

小規模 土砂(岩塊・玉石混り土含む)

DID区間無し 距離2.5km以下(1.5km超)

1

m3 当り

機械構成比: 25.13% 労務構成比:

61.92% 材料構成比: 12.95%

市場単価構成比: 0.00%

標準単価:

1,192.90000

代表機材規格(積算地区)	構成比	単価(積算地区)	代表機材規格(東京地区)	単価(東京地区)	備考
ダンプトラック[オンロード・ディーゼル] 4t積級 (タイヤ損耗費及び補修費(良好)を含む)	25.13%		ダンプトラック[オンロード・ディーゼル] 4t積級 (タイヤ損耗費及び補修費(良好)を含む)		MTPC00017T1 MTPT00017T1
運転手(一般)	61.92%		運転手(一般)		RTPC00007 RTPT00007
軽油 パトロール給油,2~4KL積載車給油	12.95%		軽油パトロール給油		TTPC00013 TTPT00013
積算単価			積算単価		EP001
A=2 小規模 C=1 土砂(岩塊・玉石混り土含む) F=12 距離2.5km以下(1.5km超)			B=5 バックホウ山積0.28m3(平積0.2m3) D=1 DID区間無し		

施工単価表

現場発生品及び支給品運搬

SPK23040410

単第0 -0016 表

クレーン装置付BT4～4.5t級2.9t吊

片道運搬距離11.5km以下(9.0km超)

1

t 当り

機械構成比: 17.82% 労務構成比: 77.97%

材料構成比: 4.21%

市場単価構成比: 0.00%

標準単価:

6,084.40000

代表機材規格(積算地区)	構成比	単価(積算地区)	代表機材規格(東京地区)	単価(東京地区)	備考
トラック クレーン装置付 ベーストラック4～4.5t級吊能力2.9t	17.82%		トラック クレーン装置付 ベーストラック4～4.5t級吊能力2.9t		MTPC00021 MTPT00021
特殊作業員	39.30%		特殊作業員		RTPC00001 RTPT00001
運転手(特殊)	38.67%		運転手(特殊)		RTPC00006 RTPT00006
軽油 パトロール給油,2～4KL積載車給油	4.21%		軽油パトロール給油		TTPC00013 TTPT00013
積算単価			積算単価		EP001
A=2 C=11			B=2 DID区間有り		
クレーン装置付BT4～4.5t級2.9t吊 片道運搬距離11.5km以下(9.0km超)					

施工単価表

現場発生品及び支給品積込み・荷卸し

SPK23040411

単第0 -0017 表

クレーン装置付BT4～4.5t級2.9t吊

1 t 当り

機械構成比: 17.75% 労務構成比: 78.05%

材料構成比: 4.20%

市場単価構成比: 0.00%

標準単価: 9,123.00000

代表機材規格(積算地区)	構成比	単価(積算地区)	代表機材規格(東京地区)	単価(東京地区)	備考
トラック クレーン装置付 ベーストラック4～4.5t級吊能力2.9t	17.75%		トラック クレーン装置付 ベーストラック4～4.5t級吊能力2.9t		MTPC00021 MTPT00021
特殊作業員	39.15%		特殊作業員		RTPC00001 RTPT00001
運転手(特殊)	38.51%		運転手(特殊)		RTPC00006 RTPT00006
その他(労務)			その他(労務)		ER009
軽油 パトロール給油,2～4KL積載車給油	4.20%		軽油パトロール給油		TTPC00013 TTPT00013
積算単価			積算単価		EP001
A=2 クレーン装置付BT4～4.5t級2.9t吊					

施工単価表

頁0 -0032

殻運搬

SPK23040152

単第0 -0018 表

Co(無筋)構造物とりこわし

DID区間無し 運搬距離18.5km以下(14.4km超)

1

m3 当り

機械構成比: 42.35% 労務構成比:

42.40% 材料構成比: 15.25% 市場単価構成比: 0.00%

標準単価:

2,339.20000

代表機材規格(積算地区)	構成比	単価(積算地区)	代表機材規格(東京地区)	単価(東京地区)	備考
ダンプトラック[オンロード・ディーゼル] 10t積級 (タイヤ損耗費及び補修費(良好)を含む)	42.35%		ダンプトラック[オンロード・ディーゼル] 10t積級 (タイヤ損耗費及び補修費(良好)を含む)		MTPC00018T1 MTPT00018T1
運転手(一般)	42.40%		運転手(一般)		RTPC00007 RTPT00007
軽油 パトロール給油,2~4KL積載車給油	15.25%		軽油パトロール給油		TTPC00013 TTPT00013
積算単価			積算単価		EP001
A=1 Co(無筋)構造物とりこわし C=1 DID区間無し E=1 -(全ての費用)			B=1 機械積込 D=56 運搬距離18.5km以下(14.4km超)		

施工単価表

砂場設置

VSYS000001

単第0 -0019 表

頁0 -0033

1 基 当り

名称・規格など	数量	単位	単価	金額	備考
基礎砕石 砕石の厚さ12.5cmを超え17.5cm以下 砕石(各種)	6.6	m2			単第0-0020 表
コンクリート 小型構造物 18-8-25(20)BB 人力打設	0.38	m3			単第0-0021 表
型枠 一般型枠 小型構造物	7.58	m2			単第0-0006 表
均しコンクリート 無筋・鉄筋構造物 18-8-25(20)BB 人力打設	0.09	m3			単第0-0022 表
均しコンクリート型枠 一般型枠 鉄筋・無筋構造物	0.95	m2			単第0-0023 表
敷均し 洗砂(細目)	2.06	m3			単第0-0024 表
砂場枠 L=2000 ストレート部	4	個			
砂場枠 角部角タイプ	4	個			
吸出し防止材設置 合繊不織布 t=10mm 9.8kN/m	5.15	m2			単第0-0025 表
諸雑費	1	式			
*** 単位当たり ***	1	基			

施工単価表

基礎砕石

SPK23040034

単第0 -0020 表

砕石の厚さ12.5cmを超え17.5cm以下

砕石(各種)

1

m2 当り

機械構成比: 5.53% 労務構成比: 71.60%

材料構成比: 22.87%

市場単価構成比: 0.00%

標準単価:

1,217.70000

代表機労材規格(積算地区)	構成比	単価(積算地区)	代表機労材規格(東京地区)	単価(東京地区)	備考
<賃>バックホウ(クローラ型) 山積0.8m3(平積0.6) 排出ガス対策型(第1,2,3次基準値)低騒音	5.50%		バックホウ クローラ型 山積0.8m3(平積0.6m3)		KTPC00018 KTPT00018
その他(機械)			その他(機械)		EK009
普通作業員	34.31%		普通作業員		RTPC00002 RTPT00002
特殊作業員	14.98%		特殊作業員		RTPC00001 RTPT00001
運転手(特殊)	13.40%		運転手(特殊)		RTPC00006 RTPT00006
土木一般世話役	8.42%		土木一般世話役		RTPC00009 RTPT00009
その他(労務)			その他(労務)		ER009
単粒砕石砕石4号 30~20mm	17.73%		再生クラッシャーラン RC-40		F0000000006 TTPT00008
軽油 パトロール給油,2~4KL積載車給油	5.11%		軽油パトロール給油		TTPC00013 TTPT00013

施工単価表

コンクリート

SPK23040154

単第0 -0021 表

小型構造物 18-8-25(20)BB

人力打設

1

m3 当り

機械構成比: 0.00% 労務構成比: 44.86%

材料構成比: 55.14%

市場単価構成比: 0.00%

標準単価:

29,616.00000

代表機材規格(積算地区)	構成比	単価(積算地区)	代表機材規格(東京地区)	単価(東京地区)	備考
普通作業員	24.24%		普通作業員		RTPC00002 RTPT00002
土木一般世話役	9.75%		土木一般世話役		RTPC00009 RTPT00009
特殊作業員	8.67%		特殊作業員		RTPC00001 RTPT00001
その他(労務)			その他(労務)		ER009
レディーミクストコンクリート指定品 呼び強度18,スランプ8,粗骨材20(25) W/C(60%),種別(高炉)	55.14%		生コンクリート 高炉 24-12-25(20) W/C 55%		TTPC00003 TTPT00343
積算単価			積算単価		E9999
A=2 小型構造物 C=3 18-8-25(20)BB H=2 現場内小運搬無し K=1 -(全ての費用)			B=3 人力打設 F=2 一般養生 J=2 小型車割増有		

施工単価表

均しコンクリート

SPK23040154

単第0 -0022 表

無筋・鉄筋構造物 18-8-25(20)BB

人力打設

1

m3 当り

機械構成比: 0.00% 労務構成比:

31.93%

材料構成比: 68.07%

市場単価構成比: 0.00%

標準単価:

24,215.00000

代表機材規格(積算地区)	構成比	単価(積算地区)	代表機材規格(東京地区)	単価(東京地区)	備考
普通作業員	14.27%		普通作業員		RTPC00002 RTPT00002
特殊作業員	8.38%		特殊作業員		RTPC00001 RTPT00001
土木一般世話役	7.11%		土木一般世話役		RTPC00009 RTPT00009
その他(労務)			その他(労務)		ER009
レディーミクストコンクリート指定品 呼び強度18,スランプ8,粗骨材20(25) W/C(60%),種別(高炉)	68.07%		生コンクリート 高炉 24-12-25(20) W/C 55%		TTPC00003 TTPT00343
積算単価			積算単価		E9999
A=1 無筋・鉄筋構造物 C=3 18-8-25(20)BB H=2 現場内小運搬無し K=1 -(全ての費用)			B=3 人力打設 F=2 一般養生 J=2 小型車割増有		

施工単価表

均しコンクリート型枠

SPK23040156

単第0 -0023 表

一般型枠

鉄筋・無筋構造物

1

m2 当り

機械構成比: 0.00%

労務構成比: 100.00%

材料構成比: 0.00%

市場単価構成比: 0.00%

標準単価:

8,890.10000

代表機労材規格(積算地区)	構成比	単価(積算地区)	代表機労材規格(東京地区)	単価(東京地区)	備考
型わく工	46.99%		型わく工		RTPC00010 RTPT00010
普通作業員	25.08%		普通作業員		RTPC00002 RTPT00002
土木一般世話役	9.24%		土木一般世話役		RTPC00009 RTPT00009
その他(労務)			その他(労務)		ER009
積算単価			積算単価		EP001
A=1 一般型枠 C=1 -(全ての費用)			B=1 鉄筋・無筋構造物		

施工単価表

吸出し防止材設置

SPK23040121

単第0 -0025 表

合織不織布 t=10mm 9.8kN/m

1

m2 当り

機械構成比: 0.00% 労務構成比: 25.39%

材料構成比: 74.61%

市場単価構成比: 0.00%

標準単価:

781.83000

代表機労材規格(積算地区)	構成比	単価(積算地区)	代表機労材規格(東京地区)	単価(東京地区)	備考
普通作業員	21.67%		普通作業員		RTPC00002 RTPT00002
土木一般世話役	3.72%		土木一般世話役		RTPC00009 RTPT00009
不織布(合織) 厚10mm,強度9.8kN/m	74.61%		不織布(合織) 厚10mm,強度9.8kN/m		TTPC00048 TTPT00048
積算単価			積算単価		EP001
A=1 合織不織布 t=10mm 9.8kN/m					

数量総括表

補助分

工事区分・工種・種別・細別					規 格	数 量	設 計 数 量	単 位	摘 要
レベル1	レベル2	レベル3	レベル4	施工単価名称					
施設整備									
	遊戯施設整備工								
		遊具組立設置工							
			滑台						
				滑台設置		1	1	基	数量集計表
				滑台材料費	着地マットを含む	1	1	基	
		作業土工							
			床掘り						
				床掘り	機械施工, 砂	4.3	4	m3	各種配分表
			埋戻し						
				埋戻し	機械施工, 真砂土	3.9	4	m3	各種配分表
			土材料						
				購入土	ほぐし土量	5.2	5	m3	各種配分表
				土砂等運搬	地山土量	4.3	4	m3	各種配分表
	公園施設等撤去工								
		公園施設撤去・移設工							
			公園施設撤去						
				滑台撤去		1	1	基	数量集計表
		構造物取壊し工							
			コンクリート構造物取壊し						
				構造物とりこわし工	機械施工, 無筋構造物	0.5	1	m3	各種配分表
			運搬処理工						
				現場発生品運搬	現場発生品及び支給品運搬	0.2	0.2	t	各種配分表
				現場発生品積み込み・荷卸し	現場発生品及び支給品積み込み・荷卸し	0.2	0.2	t	各種配分表
					スクラップ受入費	0.2	0.2	t	各種配分表
			殻運搬・処分						
				Co殻運搬	無筋構造物	0.5	1	m3	各種配分表
				Co殻処理	無筋構造物, 再資源化施設搬入	1.2	1	t	各種配分表
			土砂運搬・処分						
				土砂等運搬	砂	4.3	4	m3	各種配分表
				残土処分	砂	4.3	4	m3	各種配分表

各種配分表

土量配分

土量の変化率：砂質土 L=1.20 C=0.90
 L=ほぐした土量/地山の土量
 C=締固め後の土量/地山の土量

床掘り(地山土量)

滑台基礎		砂	m3	3.1	発生土
砂鋤取り		砂	m3	1.2	発生土
	計			4.3	

流用不可能
4.3 m3

埋戻し(締固め土量)

滑台基礎		砂質土	m3	2.2	購入土
砂鋤取り部		砂質土	m3	1.2	購入土
構造物取壊し		砂質土	m3	0.5	購入土
	計			3.9	

運搬処理

発生土(地山土量)	4.3	4.3 m3
購入土(ほぐし土量)	3.9/0.9*1.2	5.2 m3
土砂運搬(購入土)	5.2/1.2	4.3 m3
産業廃棄物等		
土砂運搬(発生土)	4.3	4.3 m3
鉄屑運搬	0.2	0.2 t
Co殻運搬(無筋)	0.51	0.5 m3

残土処理	4.3 m3
鉄屑処理	0.2 t
Co殻処理	0.5×2.35 1.2 t



数量集計表

1/2

種 別	細 別	計 算 式	数 量	単 位
施設整備				
滑台設置				
滑台設置		1	1	基
滑台		1	1	基
ゴムチップマット	□1000, t=45mm	2	2	枚
A型基礎	□500×h600	1	1	箇所
基礎碎石	RC-40 (t=10cm)	0.36	0.36	0.4 m2
コンクリート	小型構造物 18N/mm2	0.15	0.15	0.2 m3
型枠	小型構造物	1.20	1.20	1.2 m2
B型基礎	300×700×h150	2	2	箇所
基礎碎石	RC-40 (t=10cm)	0.32	0.32	0.3 m2
コンクリート	小型構造物 18N/mm2	0.03	0.03	0.1 m3
型枠	小型構造物	0.30	0.30	0.3 m2
C型基礎	400×800×h200	1	1	箇所
基礎碎石	RC-40 (t=10cm)	0.45	0.45	0.5 m2
コンクリート	小型構造物 18N/mm2	0.06	0.06	0.1 m3
型枠	小型構造物	0.48	0.48	0.5 m2
D型基礎	□1100×h100	2	2	箇所
基礎碎石	RC-40 (t=5cm)	1.38	1.38	1.4 m2
コンクリート	小型構造物 18N/mm2	0.12	0.12	0.1 m3
型枠	小型構造物	0.44	0.44	0.4 m2
作業土工				
床掘り	滑台	$1.1 \times 1.1 \times 0.8 + 0.9 \times 1.3 \times 0.35 \times 2 + 1.4 \times 0.4 + (1.7 \times 1.1 \times 0.19 + 0.4 \times 0.3 \times 0.19) \times 2$	3.10	3 m3
	砂鋤取り, t=0.10	12.0*0.1	1.20	1 m3
床掘り合計		3.1+1.2	4.30	4 m3
埋戻し	滑台	3.1-0.88	2.22	2 m3
	砂鋤取り部	1.20	1.20	1 m3
控除土量	A型基礎(滑台)	0.36*0.1+0.15	0.19	m3
	B型基礎(滑台)	(0.32*0.1+0.03)*2	0.12	m3
	C型基礎(滑台)	0.45*0.1+0.06	0.11	m3
	D型基礎(滑台)	(1.38*0.05+0.12+1.0*1.0*0.04)*2	0.46	m3
控除合計		0.88	0.88	m3
埋戻し合計		2.22+1.2	3.42	3 m3

数量集計表

種 別	細 別	計 算 式	数 量		単 位
施設整備					
遊具撤去					
構造物取壊し工	砂場枠, 基礎	$(0.40*0.10+0.20*0.05)*36.8$	1.84	2	m3
合計	無筋構造物	1.84	1.84	2	m3
埋戻し	購入土	1.84	1.84	2	m3

数量総括表

単独分

工 事 区 分 ・ 工 種 ・ 種 別 ・ 細 別					規 格	数 量	設 計 数 量	単 位	摘 要
レベル1	レベル2	レベル3	レベル4	施工単価名称					
施設整備									
	遊戯施設整備工								
		遊具組立設置工							
			砂場						
				砂場設置		1	1	基	数量集計表
		作業土工							
			床掘り						
				床掘り	機械施工	5.2	5	m3	各種配分表
			埋戻し						
				埋戻し	機械施工	3.6	4	m3	各種配分表
			土材料						
				購入土	ほぐし土量	4.8	5	m3	各種配分表
				土砂等運搬	地山土量	4.0	4	m3	各種配分表
	公園施設等撤去工								
		構造物取壊し工							
			コンクリート構造物取壊し						
				構造物とりこわし工	機械施工, 無筋構造物	1.8	2	m3	各種配分表
			殻等運搬処理						
				Co殻運搬	無筋構造物	1.8	2	m3	各種配分表
				Co殻処理	無筋構造物, 再資源化施設搬入	4.2	4	t	各種配分表

各種配分表

土量配分

土量の変化率：砂質土 L=1.20 C=0.90
 L=ほぐした土量/地山の土量
 C=締固め後の土量/地山の土量

床掘り(地山土量)

砂場設置		砂	m3	5.2	発生土
	計			5.2	

流用可能
5.2 m3

埋戻し(締固め土量)

砂場撤去		砂質土	m3	1.8	購入土
砂場設置		砂質土	m3	1.8	購入土
	計			3.6	

埋戻し(砂)

砂場設置	敷均し	砂	m3	2.1	流用土
	計			2.1	

運搬処理

不足土(地山土量)	3.6/0.9	4.0 m3
購入土砂(ほぐし土量)	4*1.2	4.8 m3
土砂運搬(購入土)	4.0	4.0 m3

残土(砂) 5.2-2.1 3.1 m3

産業廃棄物等

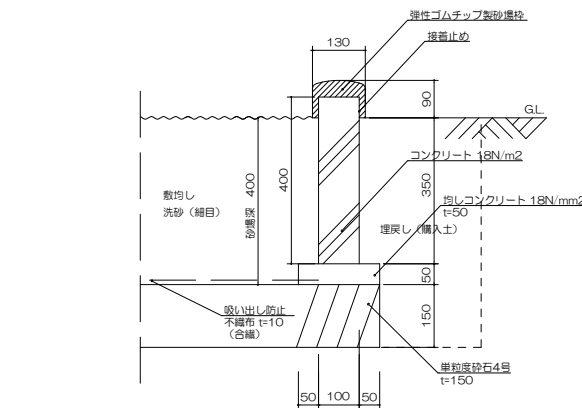
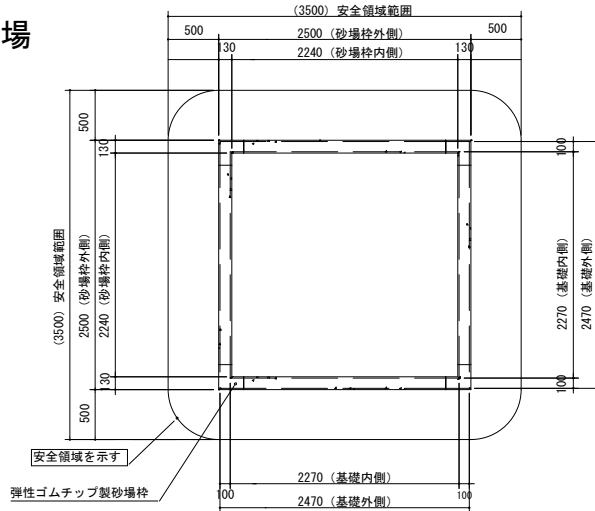
Co殻運搬(無筋)	1.8	1.8 m3
土砂運搬(砂)	3.1	3.1 m3

Co殻処理	1.8*2.35	4.2 t
土砂処理	3.1	3.1 m3



砂場

材料計算書



名称	規格	算式	単位	1箇所当り数量
基礎碎石	単粒度碎石4号 t=15cm	$(2.47+0.05+0.05) * (2.47+0.05+0.05)$	m ²	6.60
コンクリート	小型構造物 18N/mm ²	$0.40*0.10*(2.27+2.27+2.47+2.47)$	m ³	0.38
同上型枠	小型構造物	$0.40*2*2.37*4$	m ²	7.58
均しコンクリート	無筋構造物 18N/mm ²	$0.05*0.20*2.37*4$	m ³	0.09
同上型枠	無筋構造物	$0.05*2*2.37*4$	m ²	0.95
敷均し	洗砂(細目)	$0.40*2.27*2.27$	m ³	2.06
砂場枠	弾性ゴムチップ製 L2000	4	個	4
砂場枠	弾性ゴムチップ製 角タイプ	4	個	4
吸い出し防止	不織布(合織) t=10mm	$2.27*2.27$	m ²	5.15
床掘	砂	$0.55*3.07*3.07$	m ³	5.18
埋戻	購入土	$5.18-2.06-0.38-(6.6*0.15)$	m ³	1.75