

2023年度

中山南3号線

福山市沼隈町地内

道路修繕工事実施設計書

工  
事  
概  
要

工事延長 L=8.6m  
ブロック積工 L=8.6m (A=16m<sup>2</sup>)  
水路工 L=8.6m

## 特記仕様書

### 第1章 総則

#### 第1節 適用

- ・本特記仕様書は、道路修繕工事（中山南3号線）に適用する。
- ・本特記仕様書に記載のない事項については、次によるものとする。
- ・令和5年8月 広島県 土木工事共通仕様書，「設計図書（別冊図面，仕様書）」，「福山市建設工事執行規則」，「福山市工事検査技術基準」
- ・その他関連規格類  
「令和5年8月 広島県 土木工事共通仕様書の1-1-1-26 週休二日の対応」は本工事においては適用しない

#### 第2節 工程表の提出について

- ・契約締結後14日以内に設計図書に基づいて、工程表を作成し、発注者に提出すること。工期の変更契約についても同様とする。

#### 第3節 地元への周知

- ・受注者は、監督員と協議し、地先住民、町内会長、土木常設員に工事着手及び工事完了の報告を行うこと。また、工事着手に先立ち地先住民及び貸借人には具体的な施工内容、方法、時期等の説明を行い、承諾を得ること。
- ・受注者は、工事着手の際に、あらかじめ沿線地権者に施工内容等についての説明を行い、承諾を得ること。

#### 第4節 工事に着手すべき期日について

- ・受注者は、工事開始日以降30日以内に工事着手しなければならない。

#### 第5節 法定外労災保険の付保について

- ・本工事は、法定外の労災保険契約の保険料を見込んでいる。

### 第2章 材料

#### 第1節 コンクリートの配合指定

- ・鉄筋コンクリート（呼び強度21及び24）の水セメント比については55%以下、無筋構造物のコンクリート（呼び強度18）の水セメント比については60%以下とすること。

### 第3章 施工条件

#### 第1節 検査期間

- ・本工事の工期は、工事検査期間として、14日間を見込んでいる。

#### 第2節 交通誘導警備員

- 1 片側交互通行及び通行止め等の交通制限を行う場合は、関係官公署の許可条件を遵守し、関係機関との協議を十分に行うこと。また、地域の地元関係者等周辺を利用する市民への周知徹底を図り、安全かつ円滑な交通を確保して事故発生の無いように努めること。
- 2 作業現場、作業用地内の整理整頓に留意して必要な安全施設の設置等を行い、関係者以外の立ち入りを禁止して危険防止に努めること。
- 3 本工事における交通誘導員は、交通誘導警備員Bを見込んでいる。尚、交通誘導警備員の実施伝票は原本を提出すること。
- 4 本工事において交通誘導警備員の積上げ人数は、交通誘導警備員の対象となる施工量に対し作業日当たり標準作業量から必要な人数を見込んでいる。したがって、正当な理由がある場合を除き、施工実績等による交通誘導員の積上げ人数の増員に対する変更は行わない。
- 5 受注者は、工事着手に先立ち、交通誘導警備員の配置計画（配置日数及び配置場所）を作成し、監督員と協議すること。

#### 第3節 建設発生土（搬出）（建設発生土リサイクルプラント、建設発生土受入地又は建設発生土受入地（一時たい積））

- ・当該工事により発生する建設発生土は、公の関与する埋立地、建設発生土処分先一覧表に掲載されている建設発生土リサイクルプラント、建設発生土受入地又は建設発生土受入地（一時たい積）のいずれかに搬出するものとする。また、搬出先として、運搬費と受入費（平日の受入費用）の合計が最も経済的になる建設発生土リサイクルプラント、建設発生土受入地又は建設発生土受入地（一時たい積）を見込んでいる。したがって、正当な理由がある場合を除き残土処分に要する費用（単価）は変更しない。なお、工事発注後に明らかになったやむを得ない事情により、建設発生土処分先一覧表に掲載されている建設発生土リサイクルプラント、建設発生土受入地又は建設発生土受入地（一時たい積）への搬出が困難となった場合は、監督員と受注者が協議するものとする。
- ・搬出先においては、処分状況が確認できるよう、写真撮影を行うとともに、数量等が確認できるように計量伝票等を監督員に提出すること。
- ・実施伝票は原本を提出すること。

## 第4章 その他

### 第1節 その他項目

- ・本特記仕様書及び設計図書に明示していない事項または、その内容に疑義が生じた場合は、監督員の指示を受けること。

### 第2節 現場標示板等について

- 「第20 回世界バラ会議福山大会2025」の周知と機運醸成を図るため、現場標示板等へ大会ロゴの標示について、ご協力をお願いします。
- ・使用するロゴは「第20 回世界バラ会議福山大会2025 ロゴ利用規程」に沿ったものとし、別紙のいずれかのデザインとする。
  - ・「第20 回世界バラ会議福山大会2025 ロゴ利用規程」に定められた「大会ロゴ利用許諾申請書」の提出は不要とする。
  - ・使用する大会ロゴは「大会ロゴデザインガイド」にて配色等が定められているので留意すること。
  - ・大会ロゴの標示については任意事項とし、標示に必要な経費は工事費に計上しない。
  - ・ロゴ標示期限は2026年（令和8年）3月31日とする。  
(デザインデータについては福山市建設管理部技術検査課へお問い合わせください。)

(別紙)

使用デザイン1



第20回  
世界バラ会議  
福山大会  
2025

WFRS 20th  
WORLD ROSE CONVENTION  
2025 in FUKUYAMA

使用デザイン2



第20回  
世界バラ会議  
福山大会  
2025

WFRS 20th  
WORLD ROSE CONVENTION  
2025 in FUKUYAMA

# 総括情報表

変更回数 適用単価地区 単価適用日  諸経費体系	0 74 福山市(沼隈) 00-05.11.01(0)  1 公共(一般)	凡例 Co … コンクリート      As … アスファルト DT … ダンプトラック      BH … バックハウ CC … クローラクレーン      TC … トラッククレーン RTC… ラフテレーンクレーン
	当世代 13 道路維持工事 00 補正なし 00 補正なし 00 補正なし 00 補正なし 00 補正なし 00 補正なし 00 補正なし 00 通常工事 0% 00 補正無し 03 補正しない	前世代
建設技能労働者や交通誘導員等の現場労働者にかかる経費として、労務費のほか各種経費（法定福利費の事業者負担額，労務管理費，安全訓練等に要する費用等）が必要であり，本積算ではこれらを現場管理費等の一部として率計上している。		

# 本工事費 内訳表

費目・工種・施工名称など	数量	単位	単価	金額	備考
本工事費					X1000
道路修繕					Y1G02 レベル1
道路土工	1	式			Y1G0203 レベル2
掘削工	1	式			Y1G020301 レベル3
掘削 【土質,施工方法,押土の有無】 【障害の有無,施工数量】	1	式			Y1G02030101 レベル4
掘削 土砂 上記以外(小規模) 標準以外	10	m3			SPK23040001 00 単第0 -0001 表
路体盛土工	1	式			Y1G020303 レベル3
路体(築堤)盛土 【施工幅員】		m3			Y1G02030301 レベル4
路体(築堤)盛土 施工幅員2.5m未満	0.8	m3			SPK23040004 00 単第0 -0002 表

# 本工事費 内訳表

費目・工種・施工名称など	数量	単位	単価	金額	備考
法面整形工					Y1G020307 レベル3
	1	式			
法面整形(切土部) 【現場制約の有無,土質】					Y1G02030701 レベル4
		m2			
法面整形 切土部 現場制約無し レキ質土,砂及び砂質土,粘性土	20	m2			SPK23040025 00 単第0 -0003 表
残土処理工					Y1G020310 レベル3
	1	式			
土砂等運搬 【土質】					Y1G02031002 レベル4
		m3			
土砂等運搬 小規模 土砂(岩塊・玉石混り土含む) D1D区間無し 距離3.5km以下(3.0km超)	20	m3			SPK23040002 00 単第0 -0004 表
残土等処分					Y1G02031003 レベル4
		m3			
【直接工事費に含まれる処分費等】 「処分費等」の取扱いによる					#0041
建設発生土受入費 土砂					F0001 00
	20	m3			

# 本工事費 内訳表

費目・工種・施工名称など	数量	単位	単価	金額	備考
石・ブロック積(張)工					Y1G0214 レベル2
	1	式			
作業土工					Y1G021401 レベル3
	1	式			
床掘り 【土質】					Y1G02140102 レベル4
		m3			
床掘り 土砂 上記以外(小規模)					SPK23040015 00
	8	m3			単第0 -0005 表
埋戻し 【土質区分,土質】					Y1G02140103 レベル4
		m3			
埋戻し 土砂 上記以外(小規模)					SPK23040020 00
	2	m3			単第0 -0006 表
Coブロック工(Coブロック積)					Y1G021403 レベル3
	1	式			
コンクリートブロック基礎 【Co規格,底幅,高さ】					Y1G02140301 レベル4
		m			
ブロック積基礎					V0001 00
	9	m			単第0 -0007 表



# 本工事費 内訳表

費目・工種・施工名称など	数量	単位	単価	金額	備考
コンクリートブロック積 【ブロック規格】		m2			Y1G02140305 レベル4
コンクリートブロック積工(練積) 滑面ブロック 18-8-40BB	16	m2			SDT00039 00 単第0 -0012 表
胴込・裏込材(砕石) 【砕石規格】		m3			Y1G02140308 レベル4
胴込・裏込材(砕石) 間知・平・連節・緑化ブロック RC-40	6	m3			SPK23040045 00 単第0 -0013 表
排水構造物工	1	式			Y1G0205 レベル2
側溝工	1	式			Y1G020503 レベル3
プレキャストU型側溝 【U型側溝規格】		m			Y1G02050311 レベル4
U型側溝 U型側溝(各種) L=2000mm/本	9	m			SDT00013 00 単第0 -0014 表
仮設工	1	式			Y1G0230 レベル2

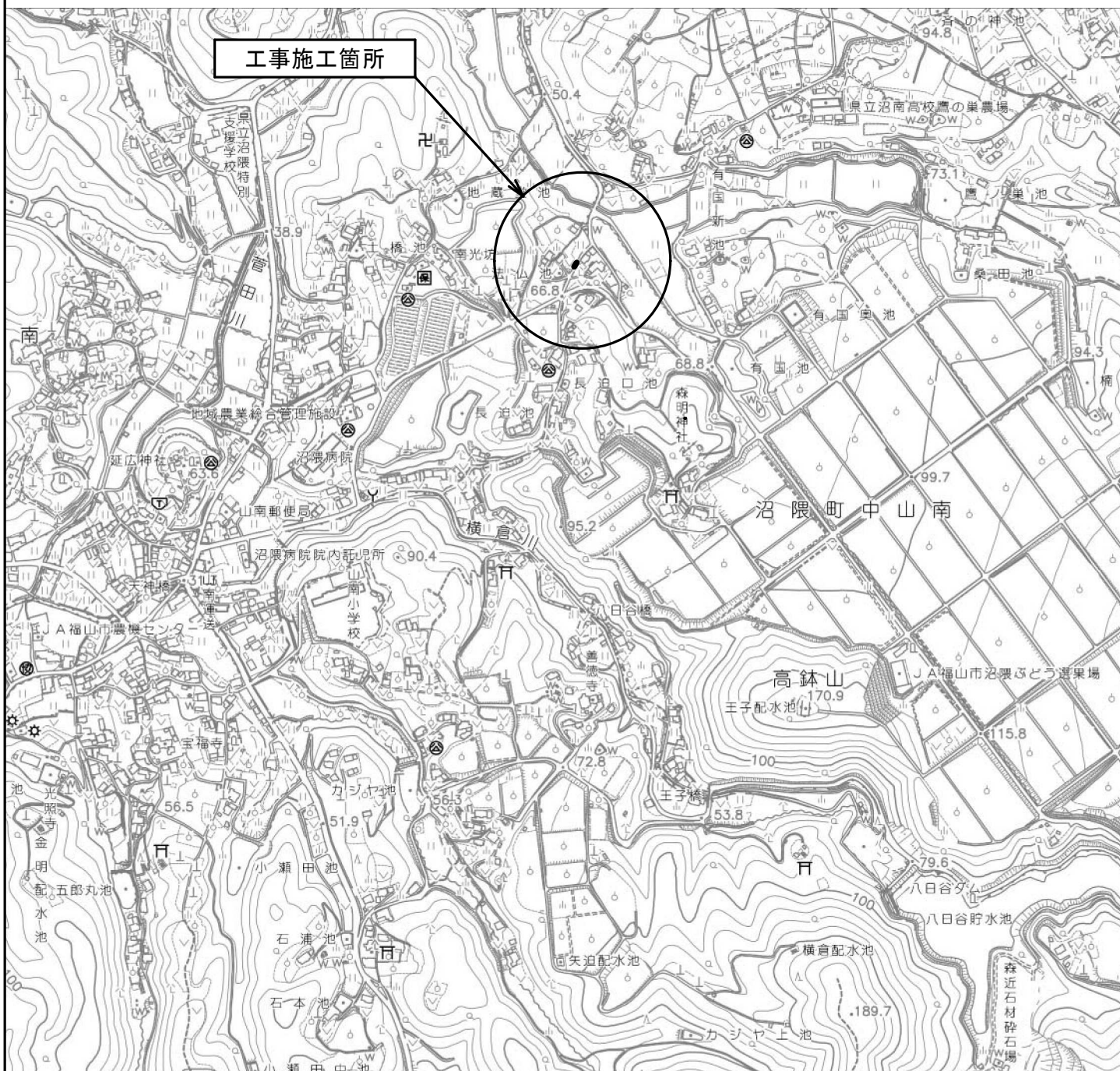
# 本工事費 内訳表

費目・工種・施工名称など	数量	単位	単価	金額	備考
交通管理工					Y1G023021 レベル3
	1	式			
交通誘導警備員					Y1G02302101 レベル4
		人			
交通誘導警備員B					R0369 00
	8	人			
** 直接工事費 ** #0020計=支給品等(材料),無償貸付					
共通仮設費率分					Z0019
計算情報..... 対象額..... 率.....					
** 共通仮設費計 **					
** 純工事費 **					
現場管理費 計算情報..... 対象額..... 率.....					

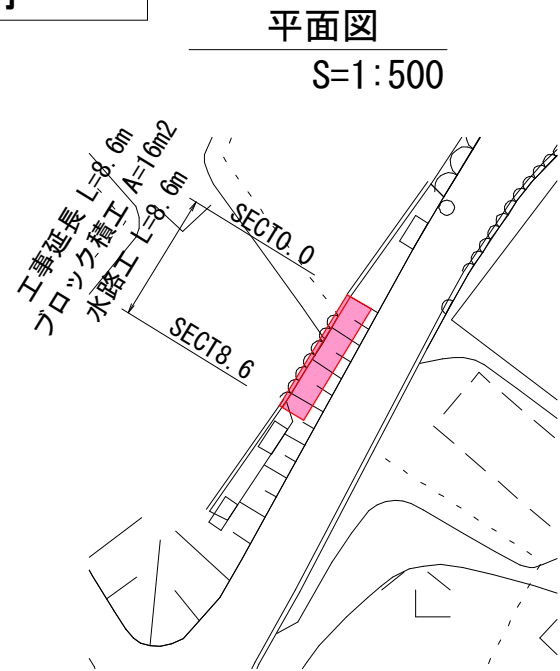
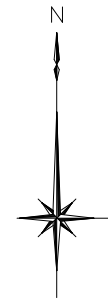
# 本工事費 内訳表

費目・工種・施工名称など	数量	単位	単価	金額	備考
**工事原価**					
一般管理费率分 計算情報..... 対象額..... 率.....					前払補正率...
一般管理費計					
**工事価格**					
**消費税相当額** 計算情報..... 対象額..... 率.....					
**工事費計**					

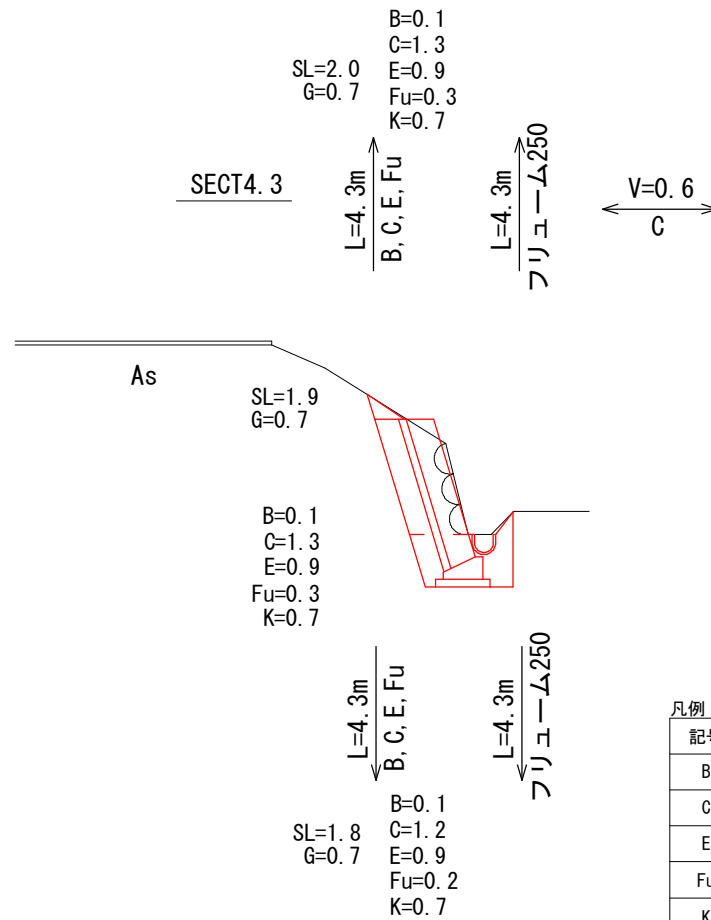
図面番号	1/2	縮尺	S=1:10,000
工種	道路修繕工事		
種別	位置図	番号	
路線名	中山南3号線		
工事箇所	福山市沼隈町地内		
<b>福山市</b>			



図面番号	2/2	縮尺	図示
工種	道路修繕工事		
種別	各種図面	番号	
路線名	中山南3号線		
工事箇所	福山市沼隈町地内		
<b>福山市</b>			



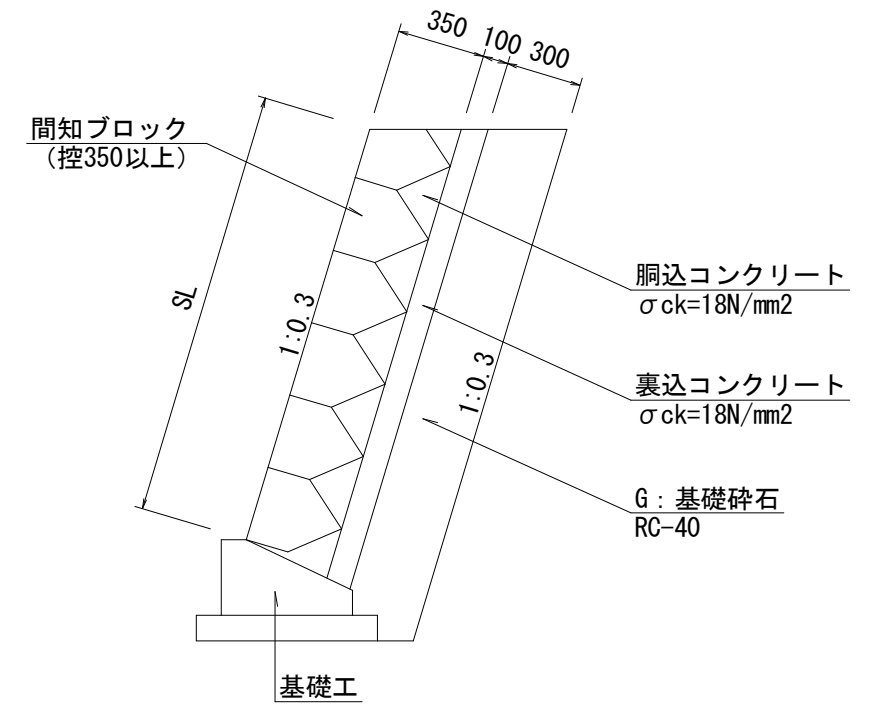
**横断図**  
S=1:50



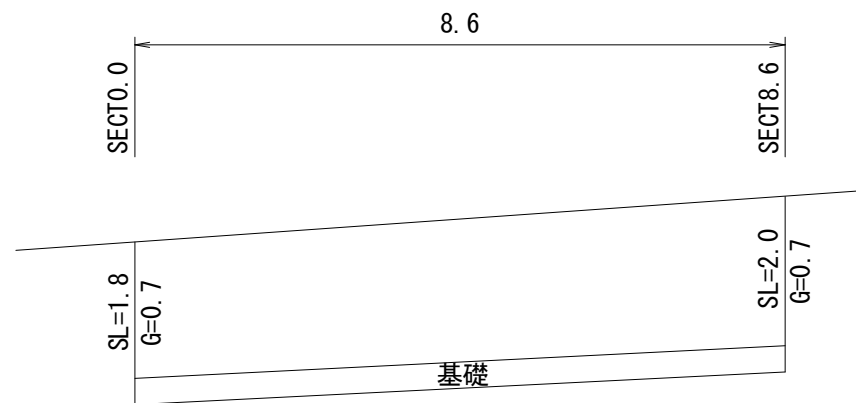
凡例

記号	工種
B	盛土
C	掘削
E	床掘
Fu	埋戻
K	基面修正

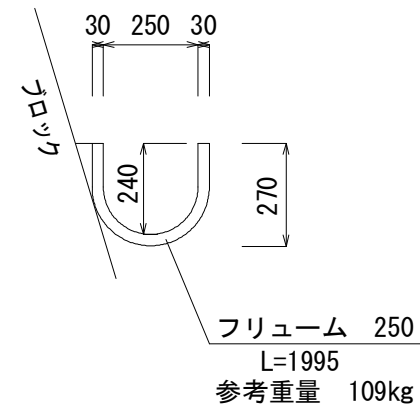
**ブロック積擁壁構造図**  
S=1:30



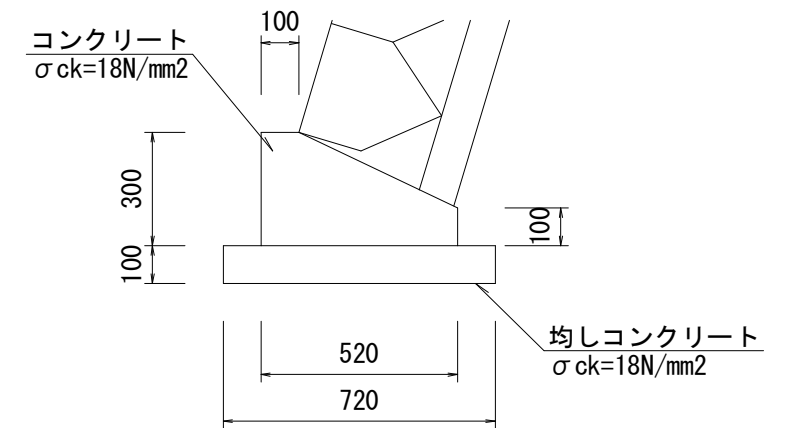
**ブロック積展開図**  
S=1:100



**水路工**  
S=1:20



**ブロック基礎工**  
S=1:20



数量表

種別	規格	単位	数量
コンクリート	σck=18N/mm2	m3	1.14
型枠	小型	m2	4.00
均しコンクリート	σck=18N/mm2	m3	0.72
均しコン型枠	一般型枠	m2	2.00

10m当り

# これ以降 参考図書

# 施工単価表

掘削

SPK23040001

単第0 -0001 表

土砂 上記以外(小規模)

標準以外

1

m3 当り

機械構成比: 21.98%

労務構成比:

69.33%

材料構成比:

8.69%

市場単価構成比:

0.00%

標準単価:

2,434.50000

代表機材規格(積算地区)	構成比	単価(積算地区)	代表機材規格(東京地区)	単価(東京地区)	備考
小型バックホウ(クローラ型) 標準型・排2 山積0.13/平積0.10m3	21.98%		小型バックホウ(クローラ型) 標準型・排2 山積0.13/平積0.10m3		MTPC00077 MTPT00077
運転手(特殊)	69.33%		運転手(特殊)		RTPC00006 RTPT00006
軽油 パトロール給油,2~4KL積載車給油	8.69%		軽油パトロール給油		TTPC00013 TTPT00013
積算単価			積算単価		EP001
A=1 土砂 E=8 標準以外			B=5 上記以外(小規模)		

# 施工単価表

路体(築堤)盛土  
 施工幅員2.5m未満

SPK23040004

単第0 -0002 表

1

m3 当り

機械構成比: 0.75% 労務構成比: 98.99% 材料構成比: 0.26% 市場単価構成比: 0.00% 標準単価: 5,926.70000

代表機材規格(積算地区)	構成比	単価(積算地区)	代表機材規格(東京地区)	単価(東京地区)	備考
<賃>振動ローラ(ハンドガイド式) 質量0.8~1.1t	0.75%		振動ローラ(舗装用) [ハンドガイド式] 質量0.8~1.1t		KTPC00008 KTPT00008
普通作業員	90.32%		普通作業員		RTPC00002 RTPT00002
特殊作業員	8.67%		特殊作業員		RTPC00001 RTPT00001
軽油 パトロール給油,2~4KL積載車給油	0.26%		軽油パトロール給油		TTPC00013 TTPT00013
積算単価			積算単価		EP001
A=1 施工幅員2.5m未満					



# 施工単価表

法面整形  
切土部 現場制約無し

SPK23040025

単第0 -0003 表

レキ質土,砂及び砂質土,粘性土

1

m2 当り

機械構成比: 10.32% 労務構成比:

79.09% 材料構成比: 10.59%

市場単価構成比: 0.00%

標準単価:

823.01000

代表機労材規格(積算地区)	構成比	単価(積算地区)	代表機労材規格(東京地区)	単価(東京地区)	備考
<賃>バックホウ(クローラ型) 山積0.8m3(平積0.6) 排出ガス対策型(第1,2,3次基準値)低騒音	10.32%		バックホウ クローラ型 山積0.8m3(平積0.6m3)		KTPC00018 KTPT00018
普通作業員	37.96%		普通作業員		RTPC00002 RTPT00002
運転手(特殊)	21.82%		運転手(特殊)		RTPC00006 RTPT00006
土木一般世話役	19.31%		土木一般世話役		RTPC00009 RTPT00009
軽油 パトロール給油,2~4KL積載車給油	10.59%		軽油パトロール給油		TTPC00013 TTPT00013
積算単価			積算単価		EP001
A=2 切土部 D=2 レキ質土,砂及び砂質土,粘性土			C=2 現場制約無し E=1 -(全ての費用)		

# 施工単価表

土砂等運搬

SPK23040002

単第0 -0004 表

小規模 土砂(岩塊・玉石混り土含む)

DID区間無し 距離3.5km以下(3.0km超)

1

m3 当り

機械構成比: 19.19% 労務構成比:

71.06% 材料構成比: 9.75%

市場単価構成比: 0.00%

標準単価:

2,672.90000

代表機材規格(積算地区)	構成比	単価(積算地区)	代表機材規格(東京地区)	単価(東京地区)	備考
ダンプトラック[オンロード・ディーゼル] 2t積級 (タイヤ損耗費及び補修費(良好)を含む)	19.19%		ダンプトラック[オンロード・ディーゼル] 2t積級 (タイヤ損耗費及び補修費(良好)を含む)		MTPC00016T1 MTPT00016T1
運転手(一般)	71.06%		運転手(一般)		RTPC00007 RTPT00007
軽油 パトロール給油,2~4KL積載車給油	9.75%		軽油パトロール給油		TTPC00013 TTPT00013
積算単価			積算単価		EP001
A=2 小規模 C=1 土砂(岩塊・玉石混り土含む) F=17 距離3.5km以下(3.0km超)			B=6 バックホウ山積0.13m3(平積0.1m3) D=1 DID区間無し		

# 施工単価表

床掘り

SPK23040015

単第0 -0005 表

土砂 上記以外(小規模)

1

m3 当り

機械構成比: 20.81% 労務構成比: 71.39% 材料構成比: 7.80% 市場単価構成比: 0.00% 標準単価: 2,046.80000

代表機労材規格(積算地区)	構成比	単価(積算地区)	代表機労材規格(東京地区)	単価(東京地区)	備考
バックホウ(クローラ型) 後方超小旋回型・排2 山積0.28/平積0.2m3	20.81%		バックホウ(クローラ型) 後方超小旋回型・排2 山積0.28/平積0.2m3		MTPC00083 MTPT00083
運転手(特殊)	38.71%		運転手(特殊)		RTPC00006 RTPT00006
普通作業員	32.68%		普通作業員		RTPC00002 RTPT00002
軽油 パトロール給油,2~4KL積載車給油	7.80%		軽油パトロール給油		TTPC00013 TTPT00013
積算単価			積算単価		EP001
A=1 土砂 E=1 -(全ての費用)			B=5 上記以外(小規模)		

# 施工単価表

埋戻し  
土砂

SPK23040020

単第0 -0006 表

上記以外(小規模)

1

m3 当り

機械構成比: 9.91% 労務構成比:

85.67% 材料構成比: 4.42%

市場単価構成比: 0.00%

標準単価:

3,655.50000

代表機材規格(積算地区)	構成比	単価(積算地区)	代表機材規格(東京地区)	単価(東京地区)	備考
バックホウ(クローラ型) 後方超小旋回型・排2 山積0.28/平積0.2m3	9.30%		バックホウ(クローラ型) 後方超小旋回型・排2 山積0.28/平積0.2m3		MTPC00083 MTPT00083
タンパ及びランマ ランマ 質量60～80kg	0.61%		タンパ及びランマ タンパ及びランマ 質量60～80kg		MTPC00048 MTPT00048
普通作業員	48.83%		普通作業員		RTPC00002 RTPT00002
特殊作業員	19.54%		特殊作業員		RTPC00001 RTPT00001
運転手(特殊)	17.30%		運転手(特殊)		RTPC00006 RTPT00006
軽油 パトロール給油,2～4KL積載車給油	3.49%		軽油パトロール給油		TTPC00013 TTPT00013
ガソリン,レギュラー スタンド渡し,スタンド給油	0.93%		ガソリンレギュラースタンド		TTPC00014 TTPT00014
積算単価			積算単価		EP001
A=5 D=1	上記以外(小規模) -(全ての費用)		B=1 土砂		





# 施工単価表

頁0 -0009

コンクリート

SPK23040154

単第0 -0008 表

小型構造物 18-8-40BB

バックホウ(クレーン機能付)打設

1

m3 当り

機械構成比: 4.19%

労務構成比:

40.17%

材料構成比: 55.64%

市場単価構成比: 0.00%

標準単価:

30,518.00000

代表機材規格(積算地区)	構成比	単価(積算地区)	代表機材規格(東京地区)	単価(東京地区)	備考
<賃>バックホウ(クローラ型クレーン機能付) 山積0.8m3(平積0.6)吊能力2.9t 排1~3,2011,2014	3.96%		バックホウ [クローラ型クレーン付] 排ガス型(第2次)山積0.8m3吊2.9t		KTPC00006 KTPT00006
その他(機械)			その他(機械)		EK009
普通作業員	11.83%		普通作業員		RTPC00002 RTPT00002
特殊作業員	10.94%		特殊作業員		RTPC00001 RTPT00001
土木一般世話役	8.07%		土木一般世話役		RTPC00009 RTPT00009
運転手(特殊)	6.71%		運転手(特殊)		RTPC00006 RTPT00006
その他(労務)			その他(労務)		ER009
レディーミクストコンクリート指定品 呼び強度18,スランプ8,粗骨材40 W/C(60%),種別(高炉)	53.56%		生コンクリート 高炉 24-12-25(20) W/C 55%		TTPCD0010 TTPT00343
軽油 パトロール給油,2~4KL積載車給油	1.97%		軽油パトロール給油		TTPC00013 TTPT00013





# 施工単価表

型枠

SPK23040156

単第0 -0009 表

一般型枠

小型構造物

1

m2 当り

機械構成比: 0.00%

労務構成比: 100.00%

材料構成比: 0.00%

市場単価構成比: 0.00%

標準単価:

8,042.90000

代表機労材規格(積算地区)	構成比	単価(積算地区)	代表機労材規格(東京地区)	単価(東京地区)	備考
型わく工	44.66%		型わく工		RTPC00010 RTPT00010
普通作業員	30.77%		普通作業員		RTPC00002 RTPT00002
土木一般世話役	11.53%		土木一般世話役		RTPC00009 RTPT00009
その他(労務)			その他(労務)		ER009
積算単価			積算単価		EP001
A=1 一般型枠 C=1 -(全ての費用)			B=2 小型構造物		

# 施工単価表

均しコンクリート

SPK23040154

単第0 -0010 表

無筋・鉄筋構造物 18-8-40BB

バックホウ(クレーン機能付)打設

1

m3 当り

機械構成比: 4.32%

労務構成比:

37.95%

材料構成比:

57.73%

市場単価構成比:

0.00%

標準単価:

29,669.00000

代表機労材規格(積算地区)	構成比	単価(積算地区)	代表機労材規格(東京地区)	単価(東京地区)	備考
<賃>バックホウ(クローラ型クレーン機能付) 山積0.8m3(平積0.6)吊能力2.9t 排1~3,2011,2014	4.08%		バックホウ [クローラ型クレーン付] 排ガス型(第2次)山積0.8m3吊2.9t		KTPC00006 KTPT00006
その他(機械)			その他(機械)		EK009
特殊作業員	11.26%		特殊作業員		RTPC00001 RTPT00001
普通作業員	10.14%		普通作業員		RTPC00002 RTPT00002
土木一般世話役	7.41%		土木一般世話役		RTPC00009 RTPT00009
運転手(特殊)	6.90%		運転手(特殊)		RTPC00006 RTPT00006
その他(労務)			その他(労務)		ER009
レディーミクストコンクリート指定品 呼び強度18,スランプ8,粗骨材40 W/C(60%),種別(高炉)	55.58%		生コンクリート 高炉 24-12-25(20) W/C 55%		TTPCD0010 TTPT00343
軽油 パトロール給油,2~4KL積載車給油	2.03%		軽油パトロール給油		TTPC00013 TTPT00013



# 施工単価表

均し型枠

SPK23040156

単第0 -0011 表

一般型枠

均しコンクリート

1

m2 当り

機械構成比: 0.00%

労務構成比: 100.00%

材料構成比: 0.00%

市場単価構成比: 0.00%

標準単価:

4,504.10000

代表機材規格(積算地区)	構成比	単価(積算地区)	代表機材規格(東京地区)	単価(東京地区)	備考
型わく工	59.07%		型わく工		RTPC00010 RTPT00010
普通作業員	19.80%		普通作業員		RTPC00002 RTPT00002
土木一般世話役	5.88%		土木一般世話役		RTPC00009 RTPT00009
その他(労務)			その他(労務)		ER009
積算単価			積算単価		EP001
A=1 一般型枠 C=1 -(全ての費用)			B=5 均しコンクリート		

# 施工単価表

コンクリートブロック積工(練積)  
滑面ブロック

SDT00039  
18-8-40BB

単第0 -0012 表

1 m2 当り

名称・規格など	数量	単位	単価	金額	備考
昼間_ブロック積工【手間のみ】	1.000	m2			
時間的制約なし					
コンクリート積みブロック-滑面-<JISA5371> 280×420×350,参考質量41.2kg以上 8.5個/m2	8.500	個			
レディーミクストコンクリート指定品 呼び強度18,スランプ8,粗骨材40 W/C(60%),種別(高炉)	0.246	m3			
レディーミクストコンクリート 小型車割増	0.246	m3			
レディーミクストコンクリート指定品 呼び強度18,スランプ8,粗骨材40 W/C(60%),種別(高炉)	0.112	m3			
レディーミクストコンクリート 小型車割増	0.112	m3			
諸雑費	1	式			
*** 単位当たり ***	1	m2			
A=1 昼間施工 C=1 18-8-40BB F=1 18-8-40BB			B=1 - E=2 小型車割増有 H=0.1 裏込コンクリートの厚さ(m)		
I=1 滑面ブロック L=1 時間的制約なし			K=8.5 ブロックm2当り使用量(個/m2)		



# 施工単価表

胴込・裏込材(碎石)

SPK23040045

単第0 -0013 表

間知・平・連節・緑化ブロック

RC-40

1

m3 当り

機械構成比: 10.09% 労務構成比:

65.00%

材料構成比: 24.91%

市場単価構成比: 0.00%

標準単価:

6,631.00000

代表機労材規格(積算地区)	構成比	単価(積算地区)	代表機労材規格(東京地区)	単価(東京地区)	備考
<賃>バックホウ(クローラ型クレーン機能付) 山積0.8m3(平積0.6)吊能力2.9t 排1~3,2011,2014	10.09%		バックホウ [クローラ型クレーン付] 排ガス型(第2次)山積0.8m3吊2.9t		KTPC00006 KTPT00006
普通作業員	33.66%		普通作業員		RTPC00002 RTPT00002
特殊作業員	19.37%		特殊作業員		RTPC00001 RTPT00001
運転手(特殊)	11.44%		運転手(特殊)		RTPC00006 RTPT00006
その他(労務)			その他(労務)		ER009
再生クラッシャーラン 40~0mm	20.44%		再生クラッシャーラン RC-40		TTPC00008 TTPT00008
軽油 パトロール給油,2~4KL積載車給油	4.47%		軽油パトロール給油		TTPC00013 TTPT00013
積算単価			積算単価		EP001
A=1 間知・平・連節・緑化ブロック			B=1 RC-40		









工事名 : 道路修繕工事(中山南3号線)

土量配分表

発 生 土		
掘削 C	11.6	19.4
床掘 E	7.8	

(流用土)  $3.2 \div 0.9 = 3.6$

流 用 土		
3.2	0.8	盛土 B
	2.4	埋戻 Fu

$19.4 - 3.6 = 15.8$

建設発生土処分
15.8

計算表 第 1 表

掘削工

# 各種数量計算書

測点	種類 区間距離	掘削 C				盛土 B								
		補正距離	断面	平均	立積	補正距離	断面	平均	立積					
SECT0.0			1.2				0.1							
SECT4.3		4.3	1.3	1.25	5.4	4.3	0.1	0.10	0.4					
SECT8.6		4.3	1.3	1.30	5.6	4.3	0.1	0.10	0.4					
SECT2.0付近			0.6		0.6									
小計					11.6				0.8					

計算表 第 2 表

作業土工

# 各種数量計算書

測点	種類 区間距離	床掘 E				埋戻し Fu				基面整正 (K)			
		補正距離	断面	平均	立積	補正距離	断面	平均	立積	補正距離	幅	平均	数量
SECT0.0			0.9				0.2				0.7		
SECT4.3		4.3	0.9	0.90	3.9	4.3	0.3	0.25	1.1	4.3	0.7	0.70	3.0
SECT8.6		4.3	0.9	0.90	3.9	4.3	0.3	0.30	1.3	4.3	0.7	0.70	3.0
合計					7.8				2.4				6.0

計算表 第 3 表

ブロック積工

# 各種数量計算書

測点	種類	区間距離	法長 SL				裏込碎石 G				法面整形 L			
			補正距離	法長	平均	立積	補正距離	法長	平均	平積	補正距離	幅	平均	平積
SECT0.0				1.8			0.7				1.8			
SECT8.6			8.6	2.0	1.90	16.3	8.6	0.7	0.70	6.0	8.6	2.0	1.90	16.3
合計			8.60			16.3	8.60			6.0	8.60			16.3