

2023年度

認定外道路(本郷地区)

福山市 本郷 町 地内

道路修繕工事 実施設計書

工 事 概 要	当初設計	第1回変更
	工事延長	L=12.1m
舗装工	A=16m ²	
土間コンクリート	A=5m ²	
擁壁工	L=8.5m (V=2m ³)	
縁石工	L=9.6m	
側溝工	L=10.0m	
乗入口復旧工	一式	
集水柵復旧工	一式	

特記仕様書

第1章 総則

第1節 適用

- ・本特記仕様書は、道路修繕工事（認定外道路（本郷地区））に適用する。
- ・本特記仕様書に記載のない事項については、次によるものとする。
- ・令和5年8月 広島県 土木工事共通仕様書、「設計図書（別冊図面、仕様書）」、「福山市建設工事執行規則」、「福山市工事検査技術基準」
- ・その他関連規格類
「令和5年8月 広島県 土木工事共通仕様書の1-1-1-26 週休二日の対応」は本工事においては適用しない

第2節 工程表の提出について

- ・契約締結後14日以内に設計図書に基づいて、工程表を作成し、発注者に提出すること。工期の変更契約についても同様とする。

第3節 地元への周知

- ・受注者は、監督員と協議し、地先住民、町内会長、土木常設員に工事着手及び工事完了の報告を行うこと。また、工事着手に先立ち地先住民及び貸借人には具体的な施工内容、方法、時期等の説明を行い、承諾を得ること。
- ・受注者は、工事着手の際に、あらかじめ沿線地権者に施工内容等についての説明を行い、承諾を得ること。

第4節 地権者への承諾

- ・地権者に官地内の境界杭等の有無を確認すること。境界杭等がある場合は工事完了後、復旧することとし、地権者が境界杭等はないと回答をした場合であっても、境界杭等の有無を確認しながら、施工しなければならない。受注者は地権者と現地で立会を行い、境界杭等の有無、位置等の確認を行うこととし、事前、事後に写真記録を行い、適切に管理すること。
- ・受注者は、工事着手に先立ち、地権者に民地への出入の位置を確認し、歩道切り下げ箇所、民地進入路の位置や勾配について監督員と協議すること。
- ・受注者は、街路樹を植樹する近隣の地権者に街路樹を植樹する位置等の説明を行い、承諾を得ること。

第5節 工事に着手すべき期日について

- ・受注者は、工事開始日以降30日以内に工事着手しなければならない。

第6節 法定外労災保険の付保について

- ・本工事は、法定外の労災保険契約の保険料を見込んでいる。

第2章 材料

第1節 コンクリートの配合指定

- ・鉄筋コンクリート（呼び強度21及び24）の水セメント比については55%以下、無筋構造物のコンクリート（呼び強度18）の水セメント比については60%以下とすること。

第3章 施工条件

第1節 検査期間

- ・本工事の工期は、工事検査期間として、14日間を見込んでいる。

第2節 交通誘導警備員

- 1 片側交互通行及び通行止め等の交通制限を行う場合は、関係官公署の許可条件を遵守し、関係機関との協議を十分に行うこと。また、地域の地元関係者等周辺を利用する市民への周知徹底を図り、安全かつ円滑な交通を確保して事故発生の無いように努めること。
- 2 作業現場、作業用地内の整理整頓に留意して必要な安全施設の設置等を行い、関係者以外の立ち入りを禁止して危険防止に努めること。
- 3 本工事における交通誘導員は、交通誘導警備員Bを見込んでいる。尚、交通誘導警備員の実施伝票は原本を提出すること。
- 4 本工事において交通誘導警備員の積上げ人数は、交通誘導警備員の対象となる施工量に対し作業日当たり標準作業量から必要な人数を見込んでいる。したがって、正当な理由がある場合を除き、施工実績等による交通誘導員の積上げ人数の増員に対する変更は行わない。
- 5 受注者は、工事着手に先立ち、交通誘導警備員の配置計画（配置日数及び配置場所）を作成し、監督員と協議すること。

第3節 建設副産物について

(1) 工事受注者は、工事着手前に、次の書類を本工事の監督職員に提出すること。なお、建設発生土については、処分先の現地確認写真を提出すること。

1 建設廃棄物処理計画書

- ・廃棄物処理業者（収集及び運搬）の許可証の写し（許可車両の自動車登録番号一覧及び自動車検査証の写しを含む）
- ・廃棄物処理業者（中間処理・最終処分）の許可証の写し（再生資源化施設にあっては、それを示す書類を含む）
- ・運搬ルート、処分場の位置、事業の範囲、処理能力及び処理方法を明示したもの
- ・各処分場の現地確認写真
- ・建設工事の受注者と処理業者（収集、運搬、中間処理・最終処分・再資源化施設）との二者の業務委託契約書の写し

2 再生資源利用計画書

3 再生資源利用促進計画書

(2) 工事受注者は、「再生資源利用計画書」、「再生資源利用促進計画書」及び「建設廃棄物処理計画書」に従い建設廃棄物及び特定建設資材廃棄物が適正に処理されたことを確認し、工事完成時に次の書類を監督職員に提出すること。なお、建設発生土については、処分先への搬入状況の写真を添付すること。

1 再生資源利用実施書

2 再生資源利用促進実施書

3 建設廃棄物処理実施書

- ・マニフェスト（産業廃棄物管理票）の写し及び再生資源化に係るものについては受入伝票の写し
（マニフェストは原則として環境省が示す全国統一のマニフェストを使用する。）
- ・収集及び運搬の写真並びに中間処理場及び最終処分場（直接最終処分の場合のみ）への搬入状況の写真

第4節 建設発生土（搬出）（建設発生土リサイクルプラント、建設発生土受入地又は建設発生土受入地（一時たい積））

- ・当該工事により発生する建設発生土は、公の関与する埋立地、建設発生土処分先一覧表に掲載されている建設発生土リサイクルプラント、建設発生土受入地又は建設発生土受入地（一時たい積）のいずれかに搬出するものとする。また、搬出先として、運搬費と受入費（平日の受入費用）の合計が最も経済的になる建設発生土リサイクルプラント、建設発生土受入地又は建設発生土受入地（一時たい積）を見込んでいる。したがって、正当な理由がある場合を除き残土処分に要する費用（単価）は変更しない。なお、工事発注後に明らかになったやむを得ない事情により、建設発生土処分先一覧表に掲載されている建設発生土リサイクルプラント、建設発生土受入地又は建設発生土受入地（一時たい積）への搬出が困難となった場合は、監督員と受注者が協議するものとする。
- ・搬出先においては、処分状況が確認できるよう、写真撮影を行うとともに、数量等が確認できるように計量伝票等を監督員に提出すること。
- ・実施伝票は原本を提出すること。

第5節 排出ガス対策型建設機械の使用促進

- ・令和5年8月 広島県 土木工事共通仕様書で使用を義務づけている排出ガス対策型建設機械においては、第三次基準以上の建設機械の使用に努めること。なお、使用する排出ガス対策型建設機械について、基準値による設計変更は行わない。

第4章 その他

第1節 その他項目

- ・本特記仕様書及び設計図書に明示していない事項または、その内容に疑義が生じた場合は、監督員の指示を受けること。

第2節 現場標示板等について

「第20 回世界バラ会議福山大会2025」の周知と機運醸成を図るため、現場標示板等へ大会ロゴの標示について、ご協力をお願いします。

- ・使用するロゴは「第20 回世界バラ会議福山大会2025 ロゴ利用規程」に沿ったものとし、別紙のいずれかのデザインとする。
- ・「第20 回世界バラ会議福山大会2025 ロゴ利用規程」に定められた「大会ロゴ利用許諾申請書」の提出は不要とする。
- ・使用する大会ロゴは「大会ロゴデザインガイド」にて配色等が定められているので留意すること。
- ・大会ロゴの標示については任意事項とし、標示に必要な経費は工事費に計上しない。
- ・ロゴ標示期限は2026 年（令和8 年）3 月31 日とする。
(デザインデータについては福山市建設管理部技術検査課へお問い合わせください。)

総括情報表

変更回数 適用単価地区 単価適用日 諸経費体系	0 70 福山市 00-05.12.01(0) 1 公共(一般)	凡例 Co … コンクリート As … アスファルト DT … ダンプトラック BH … バックホウ CC … クローラクレーン TC … トラッククレーン RTC… ラフテレーンクレーン
	当世代 04 道路改良工事 04 一般交通影響有り(2) 00 補正なし 00 補正なし 00 補正なし 00 補正なし 00 補正なし 00 補正なし 00 通常工事 0% 00 補正無し 03 補正しない	前世代
建設技能労働者や交通誘導員等の現場労働者にかかる経費として、労務費のほか各種経費（法定福利費の事業者負担額，労務管理費，安全訓練等に要する費用等）が必要であり，本積算ではこれらを現場管理費等の一部として率計上している。		

本工事費 内訳表

費目・工種・施工名称など	数量	単位	単価	金額	備考
本工事費					X1000
道路修繕					Y1G02 レベル1
	1	式			
道路土工					Y1G0203 レベル2
	1	式			
掘削工					Y1G020301 レベル3
	1	式			
掘削 【土質,施工方法,押土の有無】 【障害の有無,施工数量】					Y1G02030101 レベル4
		m3			
掘削 土砂 上記以外(小規模) 標準					SPK23040001 00
	0.2	m3			単第0 -0001 表
残土処理工					Y1G020310 レベル3
	1	式			
土砂等運搬 【土質】					Y1G02031002 レベル4
		m3			
土砂等運搬 小規模 土砂(岩塊・玉石混り土含む) DID区間無し 距離5.0km以下(4.0km超)					SPK23040002 00
	3	m3			単第0 -0002 表

本工事費 内訳表

費目・工種・施工名称など	数量	単位	単価	金額	備考
土砂等運搬 小規模 土砂(岩塊・玉石混り土含む) DID区間無し 距離5.0km以下(4.0km超)	0.2	m3			SPK23040002 00 単第0 -0002 表
残土等処分		m3			Y1G02031003レベル4
【直接工事費に含まれる処分費等】 「処分費等」の取扱いによる					#0041
残土処分費 土砂	3	m3			F0000000001 00
残土処分費 石	0.2	m3			F0000000004 00
構造物撤去工	1	式			Y1G0228 レベル2
構造物取壊し工	1	式			Y1G022806 レベル3
舗装版切断 【舗装版種別,舗装版の全体厚】		m			Y1G02280602レベル4
舗装版切断 アスファルト舗装版 アスファルト舗装版厚15cm以下	4	m			SPK23040306 00 単第0 -0003 表

本工事費 内訳表

費目・工種・施工名称など	数量	単位	単価	金額	備考
舗装版破碎 【舗装版種別,舗装版厚】		m2			Y1G02280603 レベル4
舗装版破碎積込(小規模土工)					SPK23040018 00
	14	m2			単第0 -0004 表
コンクリート構造物取壊し 【構造物区分,工法区分】		m3			Y1G02280601 レベル4
構造物とりこわし工(無筋構造物) 機械施工					SDT00031 00
	3	m3			単第0 -0005 表
運搬処理工					Y1G022816 レベル3
	1	式			
殻運搬 【殻種別】		m3			Y1G02281601 レベル4
殻運搬 舗装版破碎 D1D区間無し 運搬距離9.0km以下(7.0km超)					SPK23040152 00
	0.7	m3			単第0 -0006 表
殻運搬 Co(無筋)構造物とりこわし D1D区間無し 運搬距離8.0km以下(5.7km超)					SPK23040152 00
	3	m3			単第0 -0007 表
殻処分 【殻種別】		m3			Y1G02281602 レベル4

本工事費 内訳表

費目・工種・施工名称など 【直接工事費に含まれる処分費等】 「処分費等」の取扱いによる	数量	単位	単価	金額	備考
					#0041
殻処分費 As殻	2	t			F000000003 00
殻処分費 Co殻	7	t			F000000002 00
舗装工	1	式			Y1G0204 レベル2
舗装打換え工	1	式			Y1G020402 レベル3
上層路盤 【路盤材種類,路盤材規格,仕上り厚】		m2			Y1G02040208 レベル4
上層路盤 全仕上り厚100mm 1層施工 RM-30	16	m2			SPK23040235 00 単第0 -0008 表
表層 【材料種類,材料規格,舗装厚,平均幅員】		m2			Y1G02040211 レベル4
表層(車道・路肩部) 平均幅員1.4m未満(1層平均50mm以下) 1層当り平均仕上厚50mm	16	m2			SPK23040241 00 単第0 -0009 表

本工事費 内訳表

費目・工種・施工名称など	数量	単位	単価	金額	備考
土間コンクリート 【材料種類,材料規格,舗装厚,平均幅員】		m2			Y1G02040209 レベル4
土間コンクリート 18-8-20BB t=70mm	5	m2			V0001 00 単第0 -0010 表
擁壁工					Y1G0213 レベル2
1号擁壁工	1	式			Y1G021303 レベル3
1号擁壁工 【高さ,本体Co規格,施工歩掛項目】	1	式			Y1G02130301 レベル4
小型擁壁 擁壁平均高さ0.5m以上0.6m未満 18-8-40BB 基礎砕石有り	0.4	m3			SPK23040069 00 単第0 -0012 表
2号擁壁工					Y1G021304 レベル3
1号擁壁工	1	式			
コンクリート 【擁壁の種類,平均高さ,コンクリート規格】 【養生費,コンクリート夜間割増の有無】		m3			Y1G02130403 レベル4
コンクリート 無筋・鉄筋構造物 18-8-40BB 人力打設	1	m3			SPK23040154 00 単第0 -0013 表

本工事費 内訳表

費目・工種・施工名称など	数量	単位	単価	金額	備考
型枠 【型枠の種類】		m2			Y1G02130405 レベル4
型枠 一般型枠 鉄筋・無筋構造物	2	m2			SPK23040156 00 単第0 -0014 表
縁石工					Y1G020603 レベル3
	1	式			
歩車道境界ブロック 【ブロック規格】		m			Y1G02060301 レベル4
歩車道境界ブロック 各種(600mm以下,50kg未満) 設置 RC-40	10	m			SPK23040287 00 単第0 -0015 表
排水構造物工					Y1G0205 レベル2
	1	式			
作業土工					Y1G020501 レベル3
	1	式			
床掘り 【土質】		m3			Y1G02050102 レベル4
床掘り 土砂 上記以外(小規模)	10	m3			SPK23040015 00 単第0 -0016 表

本工事費 内訳表

費目・工種・施工名称など	数量	単位	単価	金額	備考
埋戻し 【土質区分,土質】		m3			Y1G02050103レベル4
埋戻し 土砂 上記以外(小規模)	8	m3			SPK23040020 00 単第0 -0017 表
側溝工	1	式			Y1G020503 レベル3
自由勾配側溝 【側溝規格】		m			Y1G02050313レベル4
側溝工 400U型可変	10	m			V0002 00 単第0 -0018 表
U型側溝 400×400 L=2000 参考質量370kg	1	本			F0000000005 00
可変U型側溝 400×600 L=2000 参考質量690kg	1	本			F0000000006 00
可変U型側溝 400×700 L=2000 参考質量787kg	1	本			F0000000007 00
可変U型側溝 400×800 L=2000 参考質量887kg	1	本			F0000000008 00

本工事費 内訳表

費目・工種・施工名称など	数量	単位	単価	金額	備考
可変U型側溝 400×900 L=2000 参考質量998kg	1	本			F000000009 00
復旧工	1	式			Y1G0213 レベル2
乗入口復旧工	1	式			Y1G021305 レベル3
乗入口復旧工 【幅,高さ,Co規格】		m			Y1G02130501 レベル4
コンクリート 無筋・鉄筋構造物 18-8-40BB 人力打設	0.4	m3			SPK23040154 00 単第0 -0013 表
鉄筋工 SD345_D13 一般構造物 [規]10t未満	0.002	t			SS000099 00 単第0 -0022 表
集水桝復旧工	1	式			Y1G021305 レベル3
集水桝復旧工 【幅,高さ,Co規格】		m			Y1G02130501 レベル4
集水桝復旧工 300×300	1	基			V0003 00 単第0 -0023 表

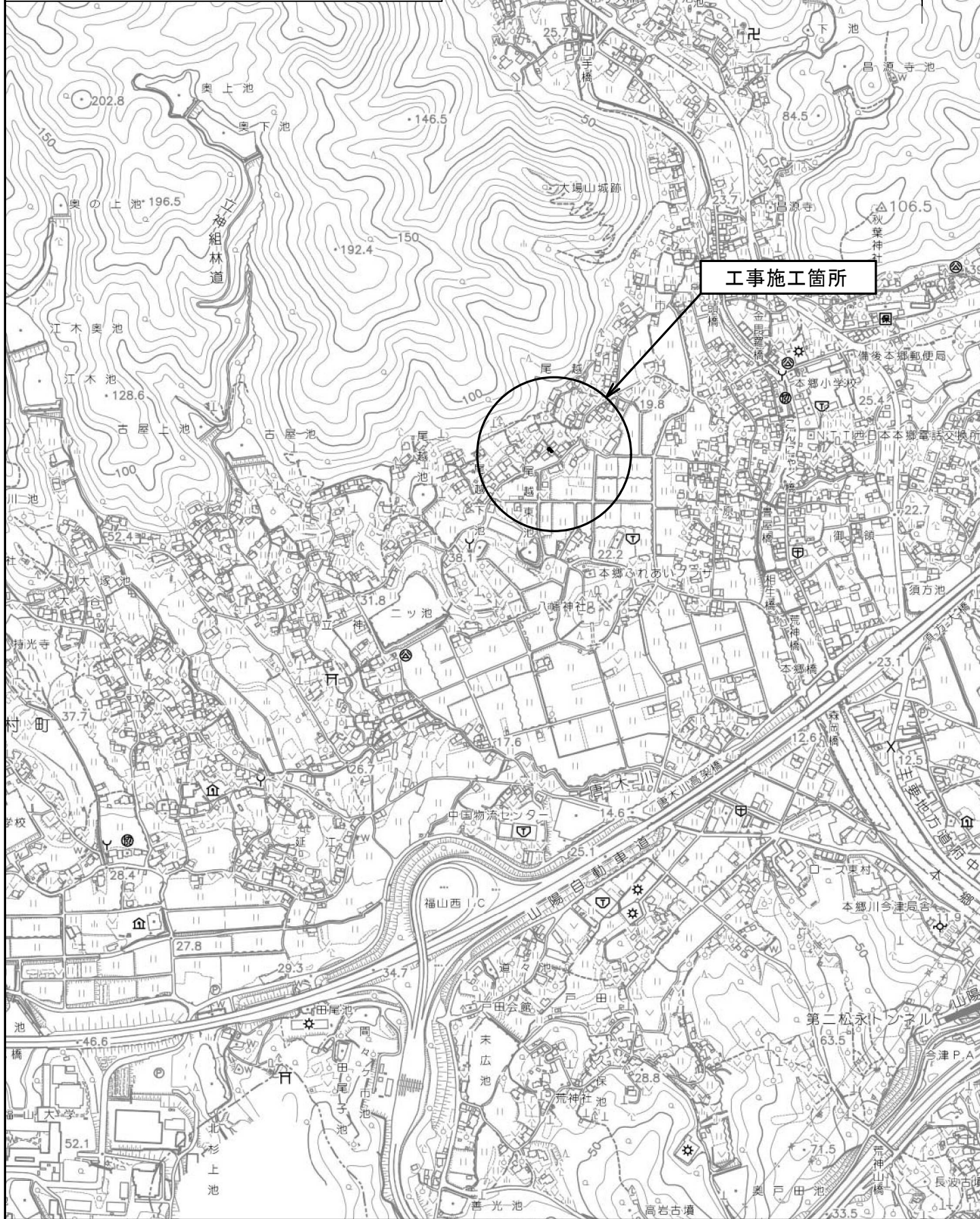
本工事費 内訳表

費目・工種・施工名称など	数量	単位	単価	金額	備考
仮設工					Y1G0230 レベル2
	1	式			
交通管理工					Y1G023021 レベル3
	1	式			
交通誘導警備員					Y1G02302101 レベル4
		人			
交通誘導警備員B					R0369 00
	12	人			
** 直接工事費 ** #0020計=支給品等(材料),無償貸付					
共通仮設費率分					Z0019
計算情報..... 対象額..... 率.....					
** 共通仮設費計 **					
** 純工事費 **					

本工事費 内訳表

費目・工種・施工名称など	数量	単位	単価	金額	備考
現場管理費 計算情報..... 対象額..... 率.....					
** 工事原価 **					
一般管理费率分 計算情報..... 対象額..... 率.....					前払補正率...
一般管理費計					
** 工事価格 **					
** 消費税相当額 ** 計算情報..... 対象額..... 率.....					
** 工事費計 **					

図面番号	1 / 4	縮 尺	S=1:10,000
工 種	道路修繕工事		
種 別	位置図	番号	
路線名	認定外道路（本郷地区）		
工事箇所	福山市本郷町地内		
福 山 市			



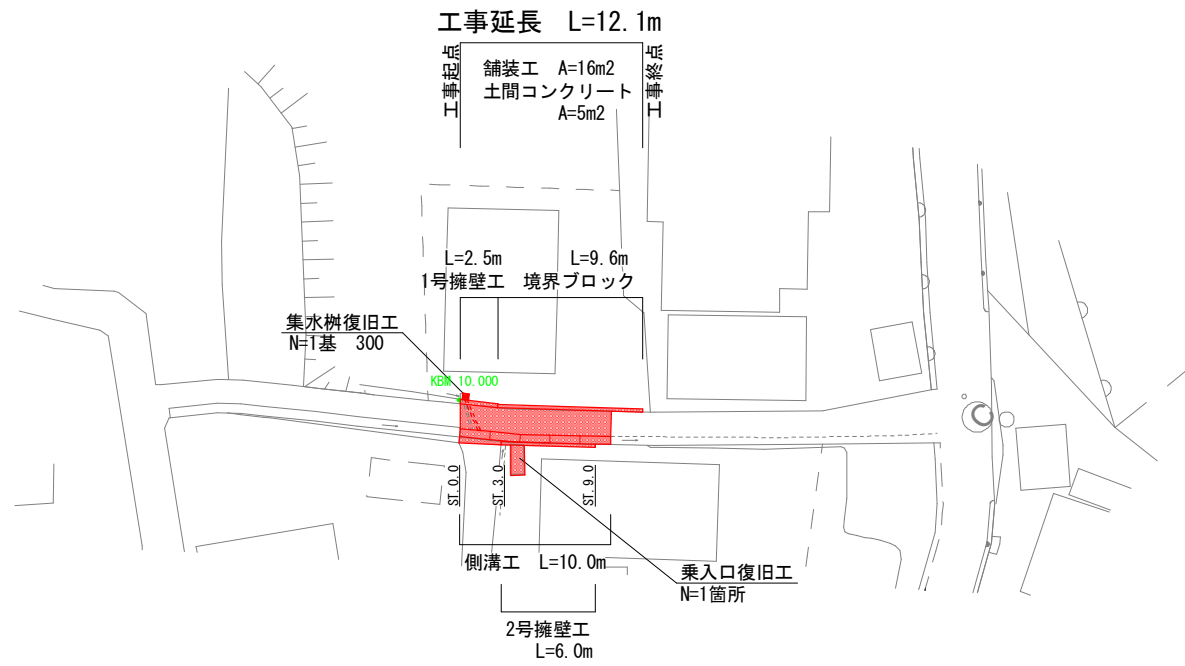
図面番号	2 / 4	縮尺	図示
工種	道路修繕工事		
種別	各種図面	番号	
路線名	認定外道路(本郷地区)		
河川名			
工事箇所	福山市本郷町地内		
福山市松永建設産業課			

作成年月 2023年12月

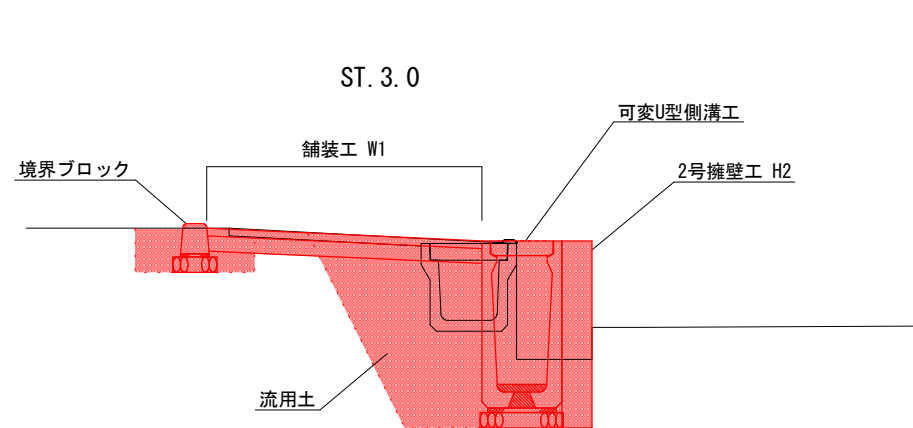
数量記号凡例

記号	工種	断面単位
E	床掘り	m ²
Fu	埋戻し	m ²
C(Co)	コンクリート取壊し	m ²
W1	舗装工	m
W2	土間コンクリート	m
C(As)	舗装版破砕	m
H1	1号擁壁工	m
H2	2号擁壁工	m

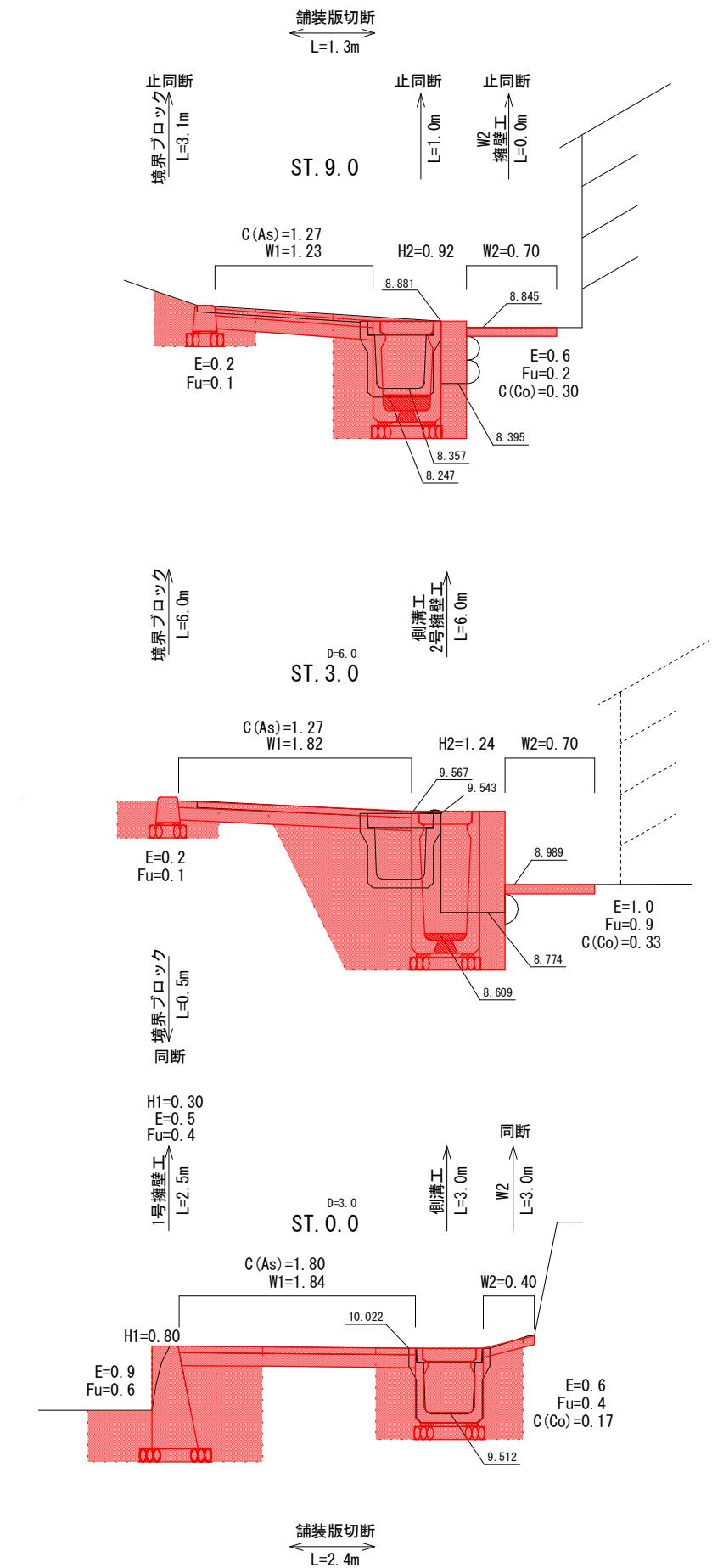
平面図 S=1:500



標準断面図 S=1:50



横断面図 S=1:50

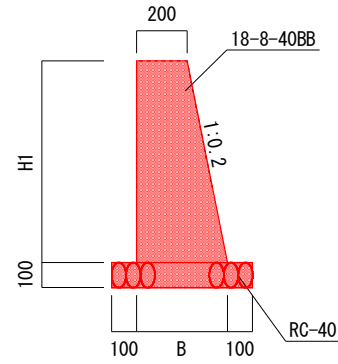


図面番号	3 / 4	縮尺	図示
工種	道路修繕工事		
種別	各種図面	番号	
路線名 河川名	認定外道路(本郷地区)		
工事箇所	福山市本郷町地内		
福山市松永建設産業課			

作成年月 2023年12月

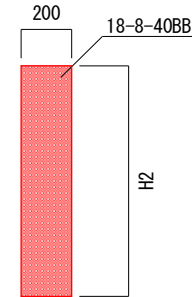
構造図 S=1:30

1号擁壁工



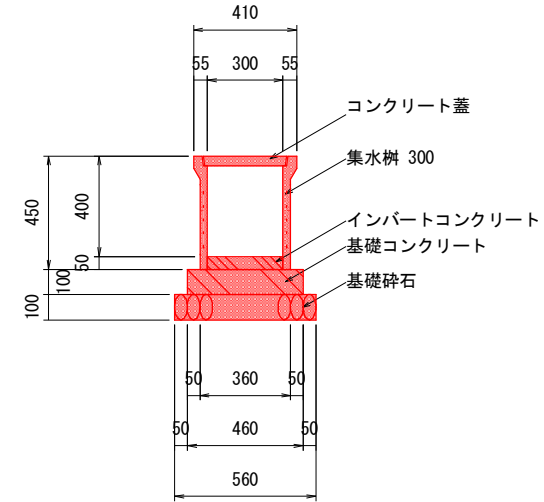
H1	0.30	0.80
B	0.26	0.36
Co	0.07	0.22
PI	0.61	1.62
基礎碎石	0.46	0.56

2号擁壁工



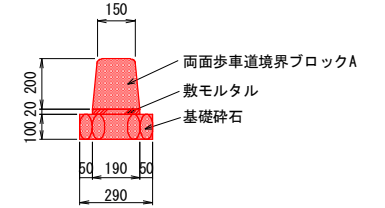
H2	0.92	1.24
Co	0.18	0.25
PI	0.12	0.64

集水柵復旧工



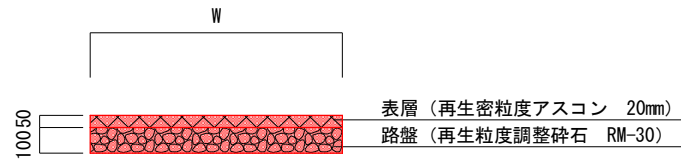
名称	規格	数量
基礎コンクリート	$\sigma_{ck}=18N/mm^2$	0.022 m ³
基礎コンクリート型枠		0.184 m ²
インバートコンクリート	$\sigma_{ck}=18N/mm^2$	0.005 m ³
集水柵	300	1 基
コンクリート蓋	300用	1 枚

境界ブロック

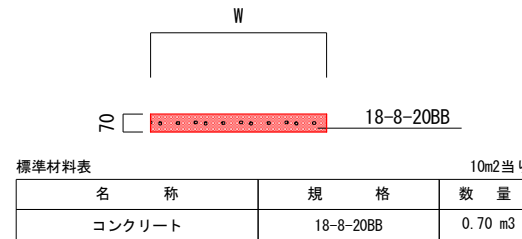


名称	規格	数量
基礎碎石	RC-40	2.900 m ²
敷モルタル	(1:3)	0.038 m ³
両面歩車道境界ブロックA	L=600	16.5 本

舗装工

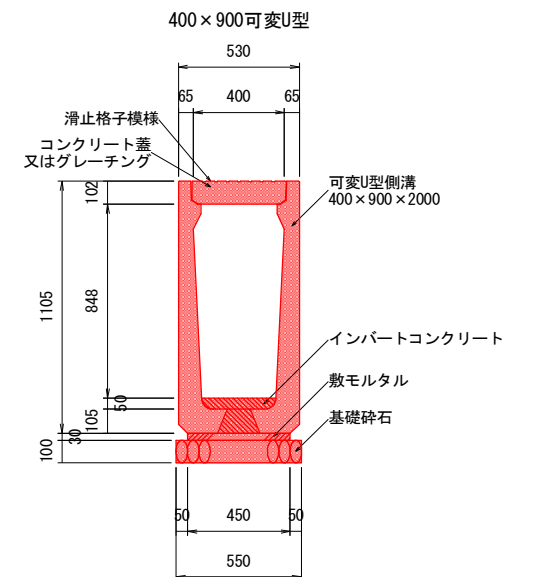
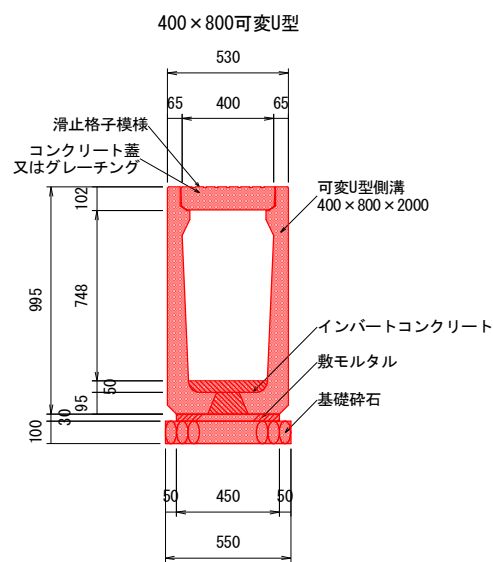
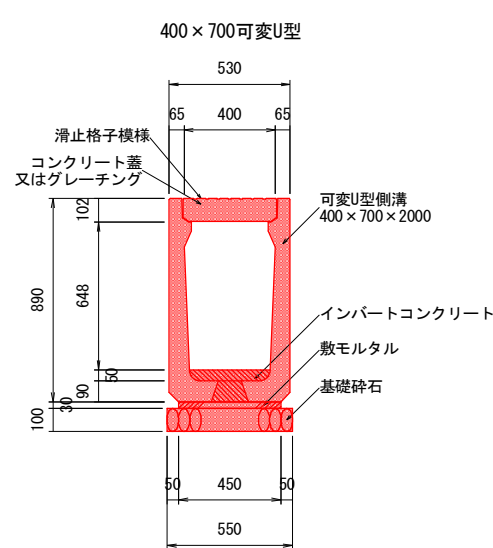
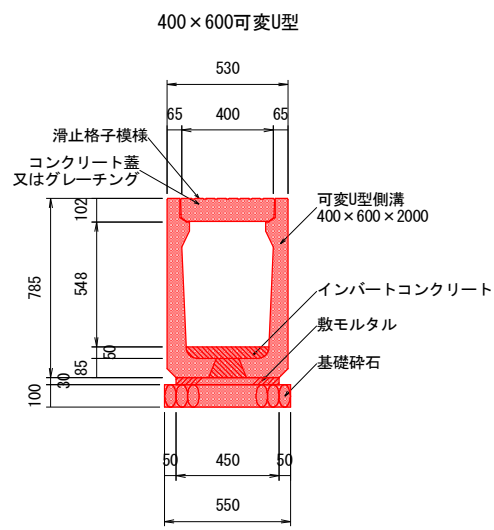
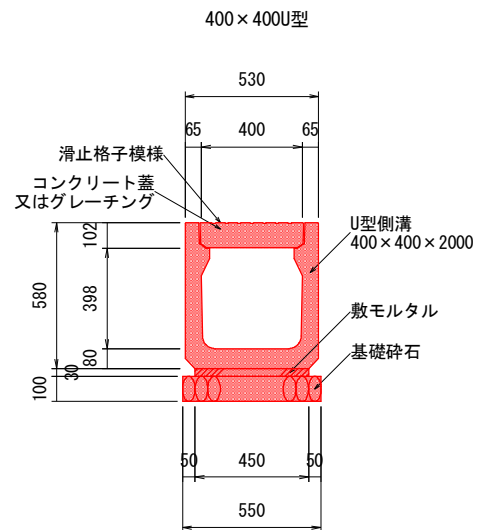


土間コンクリート



名称	規格	数量
コンクリート	18-8-20BB	0.70 m ³

側溝工



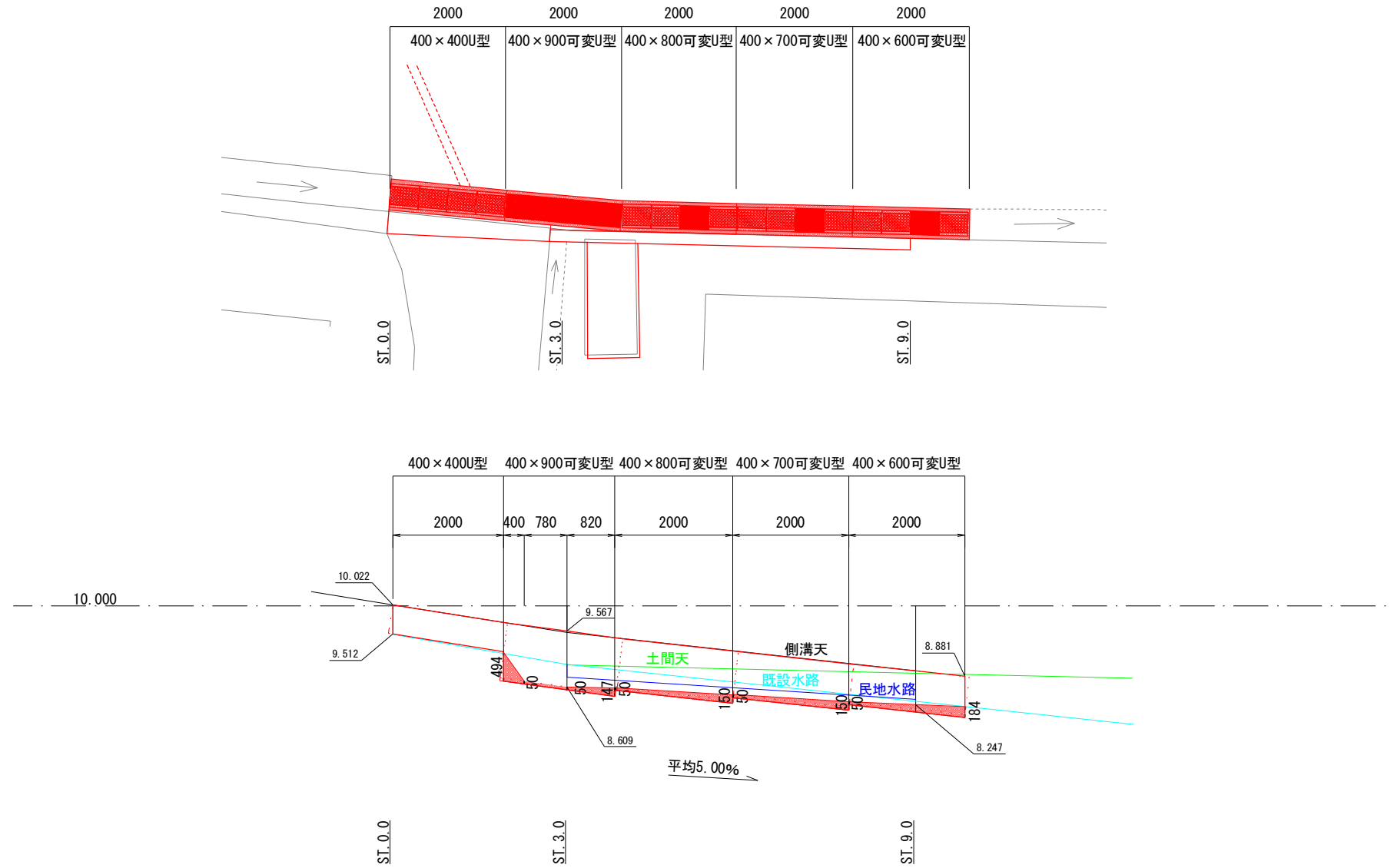
名称	規格	数量
基礎碎石	RC-40	5.500 m ²
敷モルタル	(1:3)	0.135 m ³
(可変)U型側溝	400, 600, 700, 800, 900	各 1 本
コンクリート蓋	400用 L=500	14 枚
グレーチング(細目)	400用 L=500	6 枚

図面番号	4 / 4	縮尺	図示
工種	道路修繕工事		
種別	各種図面	番号	
路線名 河川名	認定外道路(本郷地区)		
工事箇所	福山市本郷町地内		
福山市松永建設産業課			

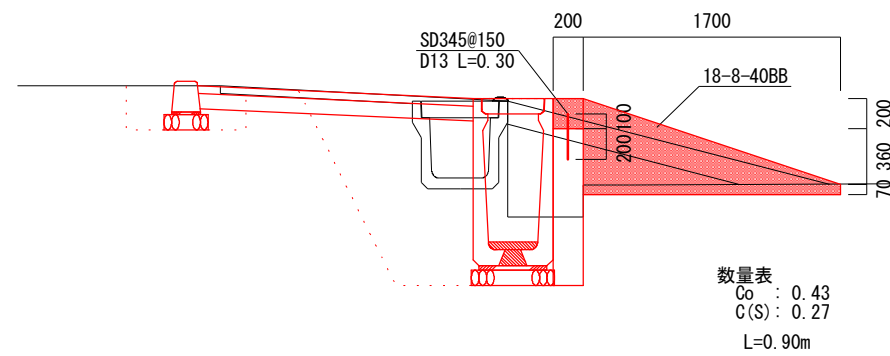
作成年月 2023年12月

展開図

側溝工割付参考図 S=1:100



乗入口復旧工 S=1:50



数量表
Co : 0.43
C(S) : 0.27
L=0.90m

以下参考図書

施工単価表

掘削

SPK23040001

単第0 -0001 表

土砂 上記以外(小規模)

標準

1

m3 当り

機械構成比: 28.44% 労務構成比:

59.55%

材料構成比: 12.01%

市場単価構成比: 0.00%

標準単価:

1,147.40000

代表機労材規格(積算地区)	構成比	単価(積算地区)	代表機労材規格(東京地区)	単価(東京地区)	備考
バックホウ(クローラ型) 標準型・排2 山積0.28/平積0.2m3	28.44%		バックホウ(クローラ型) 標準型・排2 山積0.28/平積0.2m3		MTPC00062 MTPT00062
運転手(特殊)	59.55%		運転手(特殊)		RTPC00006 RTPT00006
軽油 パトロール給油,2~4KL積載車給油	12.01%		軽油パトロール給油		TTPC00013 TTPT00013
積算単価			積算単価		EP001
A=1 土砂 E=7 標準			B=5 上記以外(小規模)		

施工単価表

土砂等運搬

SPK23040002

単第0 -0002 表

小規模 土砂(岩塊・玉石混り土含む)

DID区間無し 距離5.0km以下(4.0km超)

1

m3 当り

機械構成比: 25.13% 労務構成比:

61.92% 材料構成比: 12.95%

市場単価構成比: 0.00%

標準単価:

1,704.20000

代表機材規格(積算地区)	構成比	単価(積算地区)	代表機材規格(東京地区)	単価(東京地区)	備考
ダンプトラック[オンロード・ディーゼル] 4t積級 (タイヤ損耗費及び補修費(良好)を含む)	25.13%		ダンプトラック[オンロード・ディーゼル] 4t積級 (タイヤ損耗費及び補修費(良好)を含む)		MTPC00017T1 MTPT00017T1
運転手(一般)	61.92%		運転手(一般)		RTPC00007 RTPT00007
軽油 パトロール給油, 2~4KL積載車給油	12.95%		軽油パトロール給油		TTPC00013 TTPT00013
積算単価			積算単価		EP001
A=2 小規模 C=1 土砂(岩塊・玉石混り土含む) F=23 距離5.0km以下(4.0km超)			B=5 バックホウ山積0.28m3(平積0.2m3) D=1 DID区間無し		

施工単価表

頁0 -0003

舗装版切断

SPK23040306

単第0 -0003 表

アスファルト舗装版

アスファルト舗装版厚15cm以下

1

m 当り

機械構成比: 6.05%

労務構成比:

55.50%

材料構成比: 38.45%

市場単価構成比: 0.00%

標準単価:

580.65000

代表機労材規格(積算地区)	構成比	単価(積算地区)	代表機労材規格(東京地区)	単価(東京地区)	備考
コンクリートカッター バキューム式・湿式 切削深20cm級ブレード径 56cm	4.09%		コンクリートカッター バキューム式・湿式 切削深20cm級ブレード径 56cm		MTPC00056 MTPT00056
その他(機械)			その他(機械)		EK009
特殊作業員	19.28%		特殊作業員		RTPC00001 RTPT00001
土木一般世話役	9.90%		土木一般世話役		RTPC00009 RTPT00009
普通作業員	8.33%		普通作業員		RTPC00002 RTPT00002
その他(労務)			その他(労務)		ER009
コンクリートカッターブレード 自走式切断機用 径56cm(22インチ)	35.21%		コンクリートカッターブレード 自走式切断機用 径56cm(22インチ)		TTPC00015 TTPT00015
ガソリン,レギュラー スタンド渡し,スタンド給油	2.19%		ガソリンレギュラースタンド		TTPC00014 TTPT00014
その他(材料)			その他(材料)		EZ009

施工単価表

舗装版破碎積込(小規模土工)

SPK23040018

単第0 -0004 表

機械構成比: 21.98% 労務構成比: 69.33% 材料構成比: 8.69% 市場単価構成比: 0.00% 標準単価: 1,587.70000

代表機材規格(積算地区)	構成比	単価(積算地区)	代表機材規格(東京地区)	単価(東京地区)	備考
小型バックホウ(クローラ型) 標準型・排2 山積0.13/平積0.10m3	21.98%		小型バックホウ(クローラ型) 標準型・排2 山積0.13/平積0.10m3		MTPC00077 MTPT00077
運転手(特殊)	69.33%		運転手(特殊)		RTPC00006 RTPT00006
軽油 パトロール給油,2~4KL積載車給油	8.69%		軽油パトロール給油		TTPC00013 TTPT00013
積算単価			積算単価		EP001
A=1 -(全ての費用)					

施工単価表

殻運搬

舗装版破碎

機械構成比: 19.19% 労務構成比: 71.06%

SPK23040152

DID区間無し 運搬距離9.0km以下(7.0km超)

材料構成比: 9.75%

単第0 -0006 表

1
標準単価:

m3 当り

5,791.40000

代表機材規格(積算地区)	構成比	単価(積算地区)	代表機材規格(東京地区)	単価(東京地区)	備考
ダンプトラック[オンロード・ディーゼル] 2t積級 (タイヤ損耗費及び補修費(良好)を含む)	19.19%		ダンプトラック[オンロード・ディーゼル] 2t積級 (タイヤ損耗費及び補修費(良好)を含む)		MTPC00016T1 MTPT00016T1
運転手(一般)	71.06%		運転手(一般)		RTPC00007 RTPT00007
軽油 パトロール給油, 2~4KL積載車給油	9.75%		軽油パトロール給油		TTPC00013 TTPT00013
積算単価			積算単価		EP001
A=3 舗装版破碎 C=1 DID区間無し E=1 -(全ての費用)			B=4 機械積込(小規模土工) D=38 運搬距離9.0km以下(7.0km超)		

施工単価表

殻運搬

SPK23040152

単第0 -0007 表

Co(無筋)構造物とりこわし

DID区間無し 運搬距離8.0km以下(5.7km超)

1

m3 当り

機械構成比: 42.35% 労務構成比:

42.40% 材料構成比: 15.25% 市場単価構成比: 0.00%

標準単価:

1,443.30000

代表機材規格(積算地区)	構成比	単価(積算地区)	代表機材規格(東京地区)	単価(東京地区)	備考
ダンプトラック[オンロード・ディーゼル] 10t積級 (タイヤ損耗費及び補修費(良好)を含む)	42.35%		ダンプトラック[オンロード・ディーゼル] 10t積級 (タイヤ損耗費及び補修費(良好)を含む)		MTPC00018T1 MTPT00018T1
運転手(一般)	42.40%		運転手(一般)		RTPC00007 RTPT00007
軽油 パトロール給油,2~4KL積載車給油	15.25%		軽油パトロール給油		TTPC00013 TTPT00013
積算単価			積算単価		EP001
A=1 Co(無筋)構造物とりこわし C=1 DID区間無し E=1 -(全ての費用)			B=1 機械積込 D=34 運搬距離8.0km以下(5.7km超)		

施工単価表

上層路盤
全仕上り厚100mm 1層施工

SPK23040235

単第0 -0008 表

機械構成比: 5.44% 労務構成比:

RM-30

65.81%

材料構成比: 28.75%

市場単価構成比: 0.00%

1
標準単価:

m2 当り
809.74000

代表機労材規格(積算地区)	構成比	単価(積算地区)	代表機労材規格(東京地区)	単価(東京地区)	備考
<賃>小型バックホウ(クローラ型) 山積0.11m3(平積0.08) 排出ガス対策型(第1,2,3次基準値)低騒音	2.82%		小型バックホウ [クローラ型] 山積0.11m3(平積0.08m3)		KTPC00001 KTPT00001
<賃>振動ローラ(搭乗・コンバインド式) 質量3~4t 排出ガス対策型(第1,2次基準値)低騒音	2.47%		振動ローラ(舗装用) [搭乗式コンバインド型] 質量3~4t		KTPC00009 KTPT00009
その他(機械)			その他(機械)		EK009
普通作業員	27.59%		普通作業員		RTPC00002 RTPT00002
運転手(特殊)	23.30%		運転手(特殊)		RTPC00006 RTPT00006
特殊作業員	13.01%		特殊作業員		RTPC00001 RTPT00001
その他(労務)			その他(労務)		ER009
再生粒度調整碎石 30~0mm 小型車割増	26.66%		再生粒度調整碎石 RM-30 [標準数量]全仕上り厚100mm		TTPC00010 TTPT00360
軽油 パトロール給油,2~4KL積載車給油	2.03%		軽油パトロール給油		TTPC00013 TTPT00013

施工単価表

上層路盤
全仕上り厚100mm 1層施工

SPK23040235

単第0 -0008 表

機械構成比: 5.44% 労務構成比: 65.81% 材料構成比: 28.75% 市場単価構成比: 0.00% 標準単価: 1 m2 当り 809.74000

代表機労材規格(積算地区)	構成比	単価(積算地区)	代表機労材規格(東京地区)	単価(東京地区)	備考
その他(材料)			その他(材料)		EZ009
積算単価			積算単価		E9999
A=100 全仕上り厚(mm) D=1 -(全ての費用)			B=1 RM-30		
【路盤材単価】 全仕上り厚(mm)/1000*路盤材単価(円) 全仕上り厚(mm):100.000(mm)					

施工単価表

頁0 -0011

表層(車道・路肩部)

SPK23040241

単第0 -0009 表

平均幅員1.4m未満(1層平均50mm以下)

1層当り平均仕上厚50mm

1

m2 当り

機械構成比: 0.49% 労務構成比:

45.71%

材料構成比: 53.80%

市場単価構成比: 0.00%

標準単価:

2,499.80000

代表機労材規格(積算地区)	構成比	単価(積算地区)	代表機労材規格(東京地区)	単価(東京地区)	備考
振動ローラ(舗装用) ハンドガイド式 運転質量0.5~0.6t	0.27%		振動ローラ(舗装用) ハンドガイド式 運転質量0.5~0.6t		MTPC00047 MTPT00047
振動コンパクト 前進型 運転質量40~60kg	0.15%		振動コンパクト 前進型 運転質量40~60kg		MTPC00049 MTPT00049
その他(機械)			その他(機械)		EK009
特殊作業員	20.56%		特殊作業員		RTPC00001 RTPT00001
普通作業員	14.27%		普通作業員		RTPC00002 RTPT00002
土木一般世話役	4.24%		土木一般世話役		RTPC00009 RTPT00009
その他(労務)			その他(労務)		ER009
再生加熱アスファルト混合物 再生密粒度(20)	48.82%		密粒度As混合物(20) [標準数量]平均仕上り厚50mm		TTPCD0038 TTPT00284
アスファルト乳剤(JISK2208) アスファルト乳剤(浸透用) PK-3プライムコート用	4.71%		アスファルト乳剤(JISK2208) アスファルト乳剤(浸透用) PK-3プライムコート用		TTPC00026 TTPT00026

施工単価表

表層(車道・路肩部)

SPK23040241

単第0 -0009 表

平均幅員1.4m未満(1層平均50mm以下)

1層当り平均仕上厚50mm

1

m2 当り

機械構成比: 0.49% 労務構成比:

45.71%

材料構成比: 53.80%

市場単価構成比: 0.00%

標準単価:

2,499.80000

代表機材規格(積算地区)	構成比	単価(積算地区)	代表機材規格(東京地区)	単価(東京地区)	備考
ガソリン,レギュラー スタンド渡し,スタンド給油	0.19%		ガソリンレギュラースタンド		TTPC00014 TTPT00014
軽油 パトロール給油,2~4KL積載車給油	0.04%		軽油パトロール給油		TTPC00013 TTPT00013
その他(材料)			その他(材料)		EZ009
積算単価			積算単価		E9999
A=1 平均幅員1.4m未満(1層平均50mm以下) C=6 再生密粒度アスファルト混合物(20) G=2 小型車割増有 I=1 -(全ての費用)			B=50 1層当り平均仕上り厚(mm) E=2 PK-3 H=1 -		
【アスファルト混合物単価】 1層当り平均仕上り厚(mm)/1000*(アスファルト混合物単価(円)+各種割増合計値) 1層当り平均仕上り厚(mm):50.000(mm)					

施工単価表

コンクリート

SPK23040154

単第0 -0011 表

無筋・鉄筋構造物 18-8-25(20)BB

人力打設

1

m3 当り

機械構成比: 0.00% 労務構成比:

31.93%

材料構成比: 68.07%

市場単価構成比: 0.00%

標準単価:

24,215.00000

代表機材規格(積算地区)	構成比	単価(積算地区)	代表機材規格(東京地区)	単価(東京地区)	備考
普通作業員	14.27%		普通作業員		RTPC00002 RTPT00002
特殊作業員	8.38%		特殊作業員		RTPC00001 RTPT00001
土木一般世話役	7.11%		土木一般世話役		RTPC00009 RTPT00009
その他(労務)			その他(労務)		ER009
レディーミクストコンクリート指定品 呼び強度18,スランプ8,粗骨材20(25) W/C(60%),種別(高炉)	68.07%		生コンクリート 高炉 24-12-25(20) W/C 55%		TTPC00003 TTPT00343
積算単価			積算単価		E9999
A=1 無筋・鉄筋構造物 C=3 18-8-25(20)BB H=2 現場内小運搬無し K=1 -(全ての費用)			B=3 人力打設 F=2 一般養生 J=2 小型車割増有		

施工単価表

頁0 -0015

小型擁壁
擁壁平均高さ0.5m以上0.6m未満
機械構成比: 2.69%

SPK23040069
18-8-40BB 基礎砕石有り
労務構成比: 81.72%

単第0 -0012 表

1 m3 当り
標準単価: 104,500.00000

代表機労材規格(積算地区)	構成比	単価(積算地区)	代表機労材規格(東京地区)	単価(東京地区)	備考
バックホウ(クローラ型) 後方超小旋回・超低騒音・C機能・排2011 山積0.45/平積0.35m3,吊能力2.9t	2.20%		バックホウ(クローラ型) 後方超小旋回・超低騒音・C機能付・排2011 山積0.45/平積0.35m3		MTPC00145 MTPT00145
その他(機械)			その他(機械)		EK009
型わく工	28.31%		型わく工		RTPC00010 RTPT00010
普通作業員	24.32%		普通作業員		RTPC00002 RTPT00002
土木一般世話役	9.63%		土木一般世話役		RTPC00009 RTPT00009
特殊作業員	2.21%		特殊作業員		RTPC00001 RTPT00001
その他(労務)			その他(労務)		ER009
レディーミクストコンクリート指定品 呼び強度18,スランプ8,粗骨材40 W/C(60%),種別(高炉)	15.01%		生コンクリート 高炉 18-8-25(20) W/C 60%		TTPCD0010 TTPT00003
軽油 パトロール給油,2~4KL積載車給油	0.48%		軽油パトロール給油		TTPC00013 TTPT00013

施工単価表

コンクリート

SPK23040154

単第0 -0013 表

無筋・鉄筋構造物 18-8-40BB

人力打設

1

m3 当り

機械構成比: 0.00% 労務構成比: 31.93%

材料構成比: 68.07%

市場単価構成比: 0.00%

標準単価:

24,215.00000

代表機材規格(積算地区)	構成比	単価(積算地区)	代表機材規格(東京地区)	単価(東京地区)	備考
普通作業員	14.27%		普通作業員		RTPC00002 RTPT00002
特殊作業員	8.38%		特殊作業員		RTPC00001 RTPT00001
土木一般世話役	7.11%		土木一般世話役		RTPC00009 RTPT00009
その他(労務)			その他(労務)		ER009
レディーミクストコンクリート指定品 呼び強度18,スランプ8,粗骨材40 W/C(60%),種別(高炉)	68.07%		生コンクリート 高炉 24-12-25(20) W/C 55%		TTPCD0010 TTPT00343
積算単価			積算単価		E9999
A=1 無筋・鉄筋構造物 C=2 18-8-40BB H=2 現場内小運搬無し K=1 -(全ての費用)			B=3 人力打設 F=2 一般養生 J=2 小型車割増有		

施工単価表

型枠

SPK23040156

単第0 -0014 表

一般型枠

鉄筋・無筋構造物

1

m2 当り

機械構成比: 0.00%

労務構成比: 100.00%

材料構成比: 0.00%

市場単価構成比: 0.00%

標準単価:

8,890.10000

代表機材規格(積算地区)	構成比	単価(積算地区)	代表機材規格(東京地区)	単価(東京地区)	備考
型わく工	46.99%		型わく工		RTPC00010 RTPT00010
普通作業員	25.08%		普通作業員		RTPC00002 RTPT00002
土木一般世話役	9.24%		土木一般世話役		RTPC00009 RTPT00009
その他(労務)			その他(労務)		ER009
積算単価			積算単価		EP001
A=1 一般型枠 C=1 -(全ての費用)			B=1 鉄筋・無筋構造物		

施工単価表

歩車道境界ブロック
各種(600mm以下,50kg未満)

SPK23040287

単第0 -0015 表

機械構成比: 0.54% 労務構成比:

設置 RC-40

66.65% 材料構成比: 32.81%

市場単価構成比: 0.00%

1
標準単価:

m 当り
4,529.40000

代表機労材規格(積算地区)	構成比	単価(積算地区)	代表機労材規格(東京地区)	単価(東京地区)	備考
<賃>バックホウ(クローラ型) 山積0.8m3(平積0.6) 排出ガス対策型(第1,2,3次基準値)低騒音	0.54%		バックホウ クローラ型 山積0.8m3(平積0.6m3)		KTPC00018 KTPT00018
普通作業員	30.07%		普通作業員		RTPC00002 RTPT00002
特殊作業員	16.82%		特殊作業員		RTPC00001 RTPT00001
土木一般世話役	16.65%		土木一般世話役		RTPC00009 RTPT00009
運転手(特殊)	1.33%		運転手(特殊)		RTPC00006 RTPT00006
その他(労務)			その他(労務)		ER009
歩車道境界ブロック 150/190 200 両面R 参考質量48kg	31.14%		歩車道境界ブロック A種 150/170×200×600		F0000000012 TTPT00219
再生クラッシャーラン 40~0mm 小型車割増	1.17%		再生クラッシャーラン RC-40		TTPC00008 TTPT00008
軽油 パトロール給油,2~4KL積載車給油	0.50%		軽油パトロール給油		TTPC00013 TTPT00013

施工単価表

床掘り

SPK23040015

単第0 -0016 表

土砂 上記以外(小規模)

1

m3 当り

機械構成比: 20.81%

労務構成比: 71.39%

材料構成比: 7.80%

市場単価構成比: 0.00%

標準単価:

2,046.80000

代表機労材規格(積算地区)	構成比	単価(積算地区)	代表機労材規格(東京地区)	単価(東京地区)	備考
バックホウ(クローラ型) 後方超小旋回型・排2 山積0.28/平積0.2m3	20.81%		バックホウ(クローラ型) 後方超小旋回型・排2 山積0.28/平積0.2m3		MTPC00083 MTPT00083
運転手(特殊)	38.71%		運転手(特殊)		RTPC00006 RTPT00006
普通作業員	32.68%		普通作業員		RTPC00002 RTPT00002
軽油 パトロール給油,2~4KL積載車給油	7.80%		軽油パトロール給油		TTPC00013 TTPT00013
積算単価			積算単価		EP001
A=1 土砂 E=1 -(全ての費用)			B=5 上記以外(小規模)		

施工単価表

埋戻し

SPK23040020

単第0 -0017 表

土砂

上記以外(小規模)

1

m3 当り

機械構成比: 9.91%

労務構成比: 85.67%

材料構成比: 4.42%

市場単価構成比: 0.00%

標準単価:

3,655.50000

代表機材規格(積算地区)	構成比	単価(積算地区)	代表機材規格(東京地区)	単価(東京地区)	備考
バックホウ(クローラ型) 後方超小旋回型・排2 山積0.28/平積0.2m3	9.30%		バックホウ(クローラ型) 後方超小旋回型・排2 山積0.28/平積0.2m3		MTPC00083 MTPT00083
タンパ及びランマ ランマ 質量60~80kg	0.61%		タンパ及びランマ タンパ及びランマ 質量60~80kg		MTPC00048 MTPT00048
普通作業員	48.83%		普通作業員		RTPC00002 RTPT00002
特殊作業員	19.54%		特殊作業員		RTPC00001 RTPT00001
運転手(特殊)	17.30%		運転手(特殊)		RTPC00006 RTPT00006
軽油 パトロール給油,2~4KL積載車給油	3.49%		軽油パトロール給油		TTPC00013 TTPT00013
ガソリン,レギュラー スタンド渡し,スタンド給油	0.93%		ガソリンレギュラースタンド		TTPC00014 TTPT00014
積算単価			積算単価		EP001
A=5 D=1 上記以外(小規模) -(全ての費用)			B=1 土砂		

施工単価表

自由勾配側溝
材料別途 1000 重量

SDT00015

単第0 -0019 表

1 m 当り

名称・規格など	数量	単位	単価	金額	備考
昼間_自由勾配側溝【手間のみ】 L=2000_1000kg/個以下 時間的制約なし	1.000	m			
再生クラッシャー 40~0mm 小型車割増	0.066	m3			
レディーミクストコンクリート指定品 呼び強度18,スランプ8,粗骨材40 W/C(60%),種別(高炉)	0.032	m3			
レディーミクストコンクリート 小型車割増	0.032	m3			
諸雑費	1	式			
*** 単位当たり ***	1	m			
A=1 昼間施工 D=1 1000 重量 F=1 -			B=51 材料別途 E=1 時間的制約なし G=2 RC-40		
I=0.55 基礎碎石の設計数量(m3/10m) L=0.3 基礎及び底部Coの設計数量(m3/10m)			J=1 18-8-40BB M=2 小型車割増有り		

施工単価表

プレキャスト集水桝

SPK23040095

単第0 -0024 表

据付 基礎砕石有り

製品質量(kg/基)50kg以上80kg以下

1

基 当り

機械構成比: 19.35%

労務構成比:

76.45%

材料構成比: 4.20%

市場単価構成比: 0.00%

標準単価:

3,412.60000

代表機材規格(積算地区)	構成比	単価(積算地区)	代表機材規格(東京地区)	単価(東京地区)	備考
<賃>バックホウ(クローラ型クレーン機能付) 山積0.28m3(平積0.2)吊能力1.7t 排出ガス対策型(第1,2,3次基準値)低騒音	15.61%		バックホウ クローラ型 クレーン機能付1.7t 山積0.28m3(平積0.2m3)		KTPC00019 KTPT00019
その他(機械)			その他(機械)		EK009
運転手(特殊)	51.93%		運転手(特殊)		RTPC00006 RTPT00006
普通作業員	5.88%		普通作業員		RTPC00002 RTPT00002
土木一般世話役	3.10%		土木一般世話役		RTPC00009 RTPT00009
特殊作業員	0.75%		特殊作業員		RTPC00001 RTPT00001
その他(労務)			その他(労務)		ER009
軽油 パトロール給油,2~4KL積載車給油	3.39%		軽油パトロール給油		TTPC00013 TTPT00013
その他(材料)			その他(材料)		EZ009

本工事費内訳表

費目	工種	種別	細目	規格	数量	算出数量	設計数量	摘要
本工事費								
	道路土工							
		掘削						
			石積取壊し	石	m3	0.2	0.2	土量分配計算書
		残土処理工						
			土砂等運搬	土砂	m3	2.8	3	土量分配計算書
			土砂等運搬	石	m3	0.2	0.2	土量分配計算書
			残土処分	土砂	m3	2.8	3	土量分配計算書
			残土処分	石	m3	0.2	0.2	土量分配計算書
	構造物撤去工							
		構造物取壊工						
			舗装版切断	舗装厚t=15cm以下	m	3.7	4	数量集計表
			舗装版破碎	小規模	m2	13.5	14	数量集計表
			構造物取壊し	無筋構造物	m3	3.0	3	数量集計表
		運搬処理工						
			殻運搬	As殻	m3	0.7	0.7	数量集計表
			殻運搬	Co殻	m3	3.0	3	数量集計表
			殻処分	As殻	t	1.6	2	数量集計表
			殻処分	Co殻	t	7.1	7	数量集計表
	舗装工							
		舗装工						
			上層路盤	RM-30	m2	15.9	16	数量集計表
			表層	再生密粒度As(20)	m2	15.9	16	数量集計表
			土間コンクリート	18-8-20BB	m2	5.4	5	数量集計表
	擁壁工							
		1号擁壁工						
			小型擁壁	0.5m以上0.6m未満	m3	0.4	0.4	数量集計表
		2号擁壁工						
			コンクリート	18-8-40BB	m3	1.3	1	数量集計表
			型枠	無筋構造物	m2	2.3	2	数量集計表
		縁石工						
			歩車道境界ブロック	設置	m	9.6	10	数量集計表
	排水構造物工							
		作業土工						
			床掘り	土砂	m3	11.5	10	数量集計表

土量配分計算書

工種	地山土量
土工 床掘E(左)	3.7
床掘E(右)	7.8
計	11.5

11.5

工種	変化率による換算	流用土
埋戻	$7.8 \div 0.9$	8.7
計	$11.5 - 8.7$	2.8

工種	埋戻土量
土工 埋戻Fu(左)	2.3
埋戻Fu(右)	5.5
計	7.8

工種	地山土量
乗入口復旧工	
石積取壊し	0.2
計	0.2

残土処理(土)	2.8
---------	-----

残土処理(石)	0.2
---------	-----

数量集計表					
種 別	規 格	算 式			数 量
作業土工					
床掘	小規模	3.7	+	7.8	11.5 m3
埋戻	小規模	2.3	+	5.5	7.8 m3
構造物撤去工					
舗装版破碎	小規模	13.5			13.5 m2
舗装版切断	t=15cm以下	2.4	+	1.3	3.7 m
構造物取壊し	無筋	3.0			3.0 m3
As殻		13.5	×	0.05	1.6 t 0.7 m3
Co殻		3.0			7.1 t 3.0 m3
擁壁工					
1号擁壁工	18-8-40BB	0.4			0.4 m3
2号擁壁工	18-8-40BB	コンクリート		1.3	1.3 m3
		型枠		2.3	2.3 m2
歩車道境界ブロック	両面R	9.6			9.6 m
側溝工					
自由勾配側溝	1000kg未満	2.0	+	2.0 + 2.0 + 2.0 + 2.0	10.0 m

数量集計表

種 別	規 格	算 式	数 量
インパットコンクリート	18-8-20BB	10mあたり 0.87×0.40	0.3 m3
400×400U型		1.0	1.0 本
400×600可変U型		1.0	1.0 本
400×700可変U型		1.0	1.0 本
400×800可変U型		1.0	1.0 本
400×900可変U型		1.0	1.0 本
舗装工			
表層	再生密粒度As20	15.9	15.9 m2
路盤	RM-30	15.9	15.9 m2
土間コンクリート	18-8-20BB	5.4	5.4 m2
乗入口復旧工			
コンクリート	18-8-20BB	0.43×0.90	0.4 m3
石積取壊し		0.27×0.90	0.2 m3
差筋	D13 SD345	$0.90 \div 0.15 \times 0.30 \times 0.995 \div 1000$	0.002 t
集水柵復旧工	集水柵	1.0	1.0 基

計第 1 表

作業土工

計 算 表

測 点	距 離	床掘 (左)			床掘 (右)			埋戻 (左)			埋戻 (右)			備 考
		E	平 均	立 積	E	平 均	立 積	Fu	平 均	立 積	Fu	平 均	立 積	
ST.0.0					0.6						0.4			
ST.3.0	3.0				1.0	0.80	2.4				0.9	0.65	2.0	
ST.9.0	6.0				0.6	0.80	4.8				0.2	0.55	3.3	
	1.0				0.6	0.60	0.6				0.2	0.20	0.2	
ST.0.0		0.9						0.6						
	2.5	0.5	0.70	1.8				0.4	0.50	1.3				
		0.2						0.1						
ST.3.0	0.5	0.2	0.20	0.1				0.1	0.10	0.1				
ST.9.0	6.0	0.2	0.20	1.2				0.1	0.10	0.6				
	3.1	0.2	0.20	0.6				0.1	0.10	0.3				
合 計				3.7			7.8			2.3			5.5	

計第 2 表

舗装工・構造物撤去工

計 算 表

測 点	距 離	舗装工			舗装版破碎			土間コンクリート			コンクリート取壊し			備 考
		W1	平 均	平 積	C(As)	平 均	平 積	W2	平 均	平 積	C(Co)	平 均	立 積	
ST.0.0		1.84			1.80						0.17			
ST.3.0	3.0	1.82	1.83	5.5	1.27	1.54	4.6				0.33	0.25	0.8	
ST.9.0	6.0	1.23	1.53	9.2	1.27	1.27	7.6				0.30	0.32	1.9	
	1.0	1.23	1.23	1.2	1.27	1.27	1.3				0.30	0.30	0.3	
ST.0.0								0.40						
ST.3.0	3.0							0.40	0.40	1.2				
								0.70						
ST.9.0	6.0							0.70	0.70	4.2				
合 計				15.9			13.5			5.4			3.0	

計第 3 表

1号擁壁工

計 算 表

測 点	距 離	1号擁壁工			1号擁壁工			1号擁壁工			1号擁壁工			備 考
		H1	平 均	平 積	Co	平 均	立 積	P1	平 均	平 積	基礎碎石	平 均	平 積	
ST.0.0		0.80			0.22			1.62			0.56			
	2.5	0.30	0.55	1.4	0.07	0.15	0.4	0.61	1.12	2.8	0.46	0.51	1.3	平均H 1.4÷2.5=0.56m
合 計				1.4			0.4			2.8			1.3	

計第 4 表

2号擁壁工

計 算 表

測 点	距 離	2号擁壁工			2号擁壁工			2号擁壁工						備 考
		H2	平 均	平 積	Co	平 均	立 積	P1	平 均	平 積				
ST.3.0		1.24			0.25			0.64						
	6.0	0.92	1.08	6.5	0.18	0.22	1.3	0.12	0.38	2.3				平均H 6.5÷6.0=1.08m
合 計				6.5			1.3			2.3				

