

## 現場説明書（技術的事項）

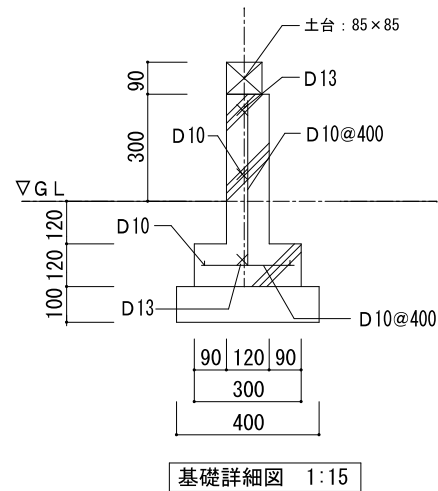
工事名 福山市立泉幼稚園倉庫解体工事

（●印を適用）

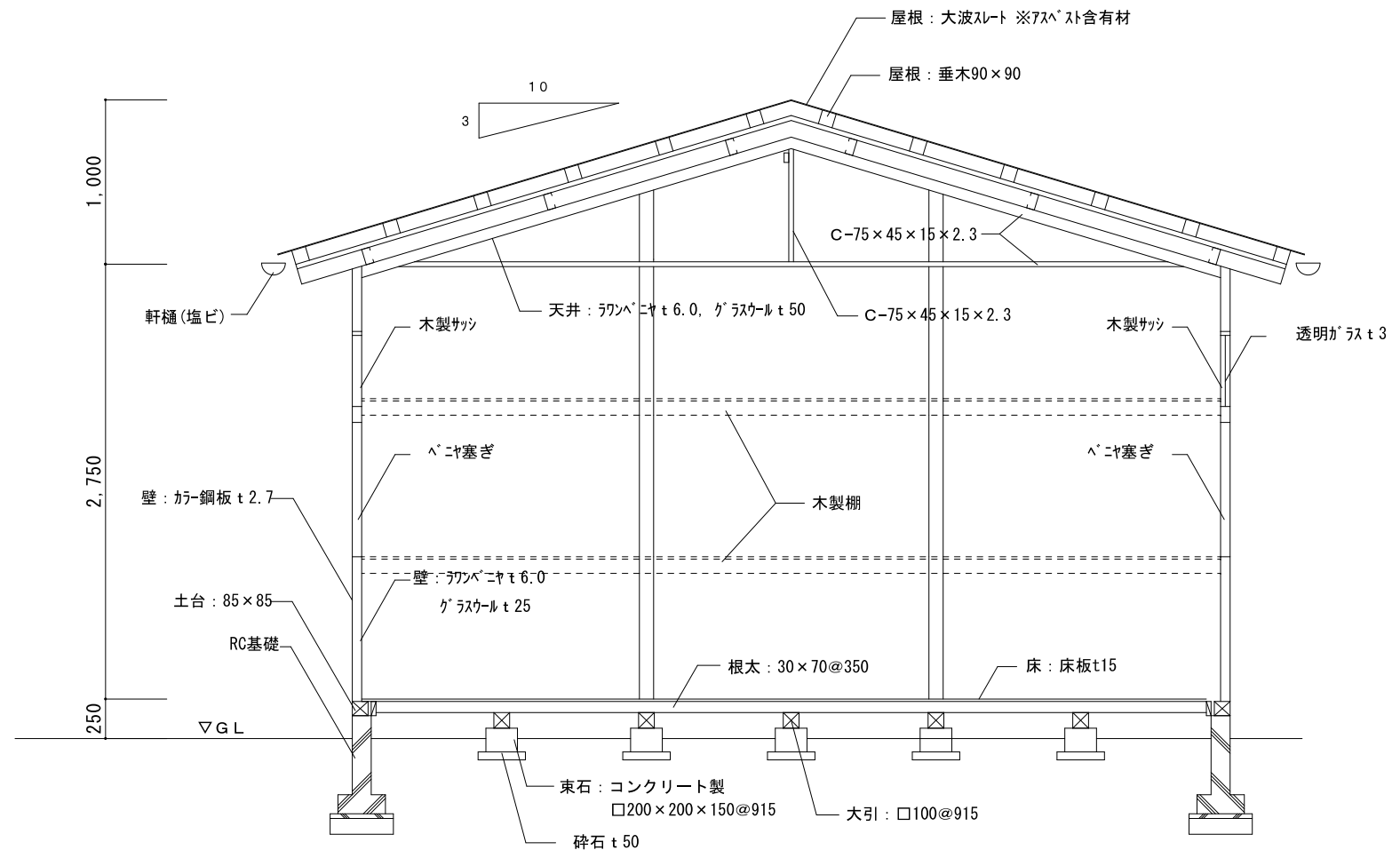
1. 「建設工事に係る資材の再資源化等に関する法律（建設リサイクル法）」  
第9条第1項に規定する対象工事  
 該当する                       該当しない
2. 別途工事  
なし
3. 現場の状況  
設計図のとおり
4. 留意事項
  - ① 本工事受注者は、地元企業・地場製品の活用に努めてください。
  - ② 工事中は幼稚園は休園中ですが、敷地の一部を建設業者へ貸付しており仮設事務所として使用していますので、調整が必要です。
  - ③ 工事期間中は、周辺地域及び第三者の安全に細心の注意を払い、危険の無いよう対策を講じてください。構内管理については幼稚園管理者との協議、調整を十分に行ってください。
  - ④ 工事関係車両の駐車場は、幼稚園管理者と協議が必要です。
  - ⑤ 解体・撤去物以外のものに損傷を与えないように対策を講じてください。
  - ⑥ この工事は、建設リサイクル法の対象工事には該当しませんが、特定建設資材の再資源化に努めるとともに、産業廃棄物は適切に処理してください。
  - ⑦ 実施工程表を契約後14日以内に提出するとともに、速やかに承認図、施工計画書等の承諾を受けてください。
  - ⑧ 労働安全衛生法施行令第13条第3項第28号における墜落制止用器具の着用は、「墜落制止用器具の規格」（平成31年1月25日厚生労働省告示第11号）による墜落制止用器具（フルハーネス型墜落制止用器具、胴ベルト型墜落制止用器具及びランヤード等）としています。
  - ⑨ 本工事は、法定外の労災保険を見込んでいます。
5. 工事における「第20回世界パラ会議福山大会2025」ロゴの標示について  
「第20回世界パラ会議福山大会2025」が2025年5月18日から24日にかけて開催されます。  
については、周知と機運醸成を図るため、工事現場に掲げる標識として、  
大会ロゴの標示のご協力をお願いします。  
・使用するロゴは「第20回世界パラ会議福山大会2025ロゴ利用規程」に沿ったものとし、  
指定のデザインとする。  
・「第20回世界パラ会議福山大会2025ロゴ利用規程」に定められた「大会ロゴ利用許諾申請書」  
の提出は不要とする。  
・使用する大会ロゴは「大会ロゴデザインガイド」にて配色等が定められているので留意すること。  
・大会ロゴの標示については任意事項とし、標示する際は、発注課へ必ず連絡すること。  
・ロゴ標示期限は2026年（令和8年）3月31日とする。  
（デザインデータについては福山市建設管理部技術検査課へ問合せください。）  
対象とする。







- ※倉庫解体後は、既存G Lまで真砂土にて整地を行う。
- ※G L下まで碎石等がある場合は、すべて撤去し、良質真砂土にて埋戻しを行う。
- ※解体物は、場外に搬出し適切に処分すること。
- ※内部構造等隠ぺい部については、想定を示す
- ※G L-350まで構造物があることを想定している。構造物はすべて撤去とする。
- ※設計と現場に相違がみられる場合は、監督員と協議を行い適切に対処すること。
- ※仮設計画は参考を示すものであり、より安全な計画となるように工夫すること
- ※スレート屋根材は7スレ含有材のため、適正に処分を行うこと。

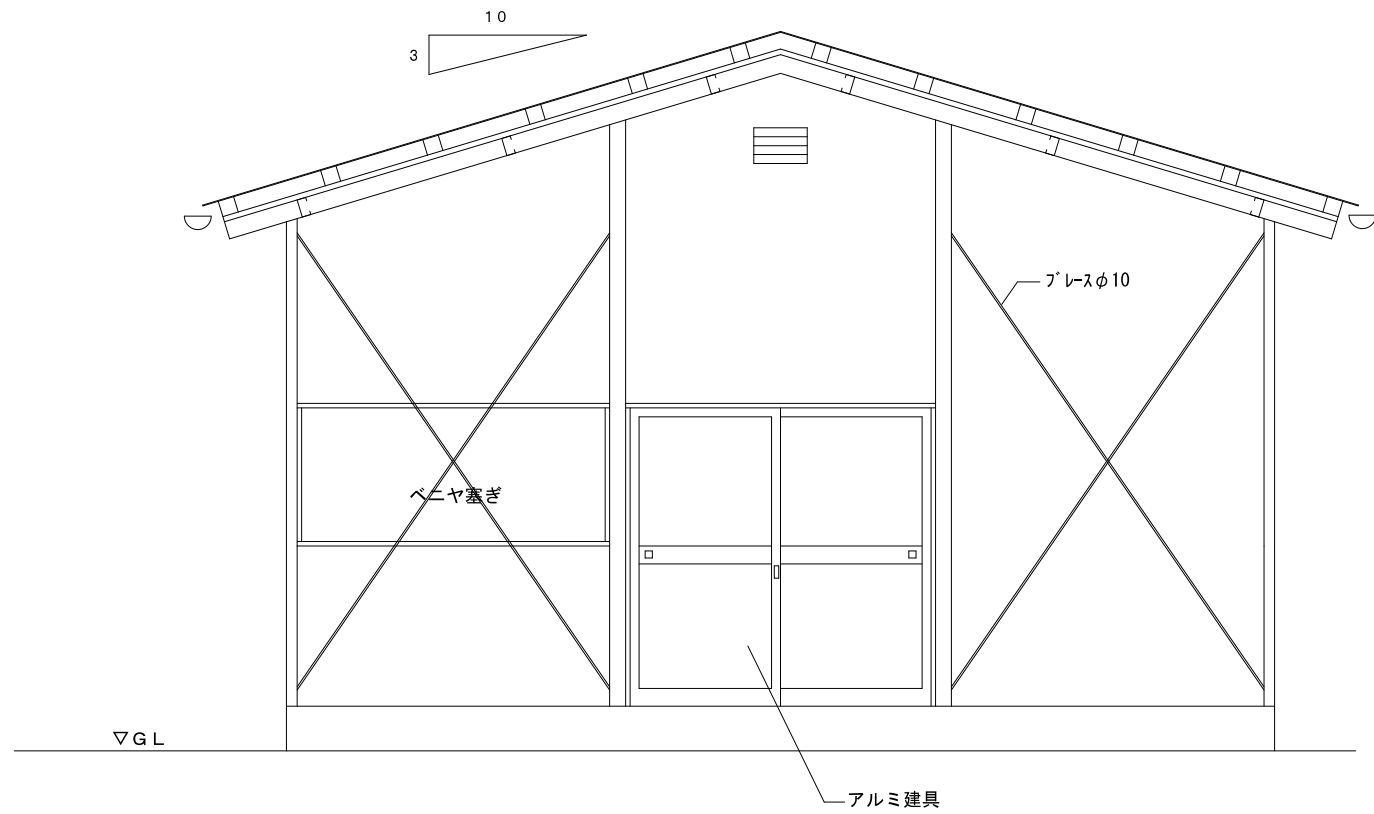


矩計図 S=1/30

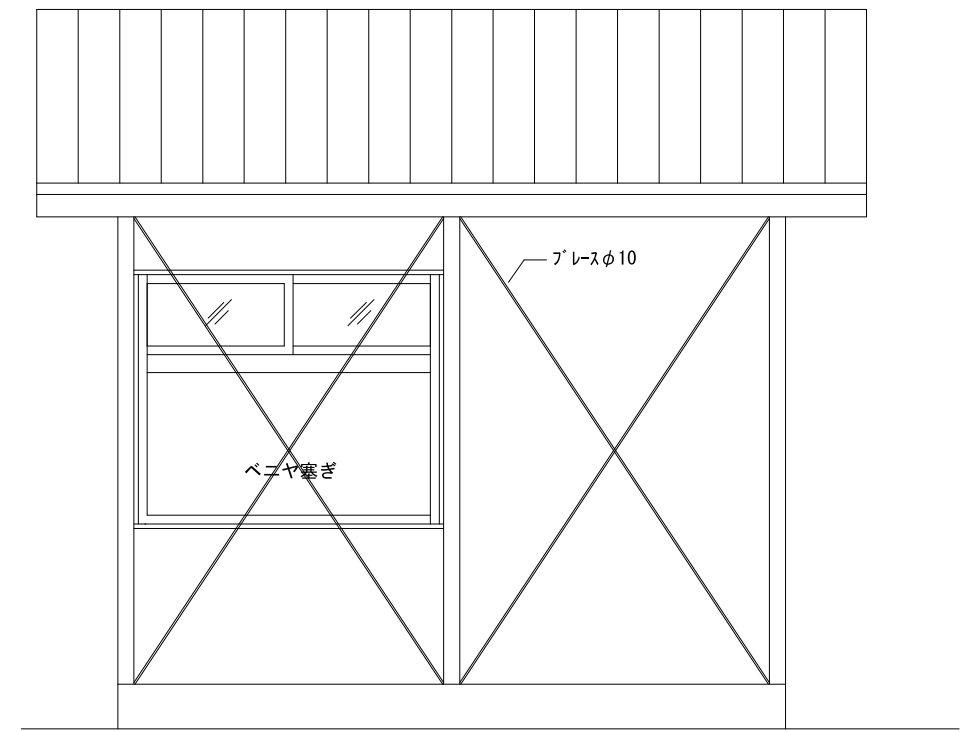
既設 プレハブ建物 外部 仕上表							
基礎	RC造	外部開口部	アルミ製ドア, 木製サッシュ	軒裏	ラワンベニヤ	柱、梁	軽量形鋼
外壁	鋼製パネル	ガラス	透明 t 3	軒樋	カラVP 半円型	ブレース	鋼製
屋根	カラ鋼板瓦葺き	屋根	スレート(7スレ含有)	壁樋	カラVP 65φ		

A2: 100%  
A3: 71%

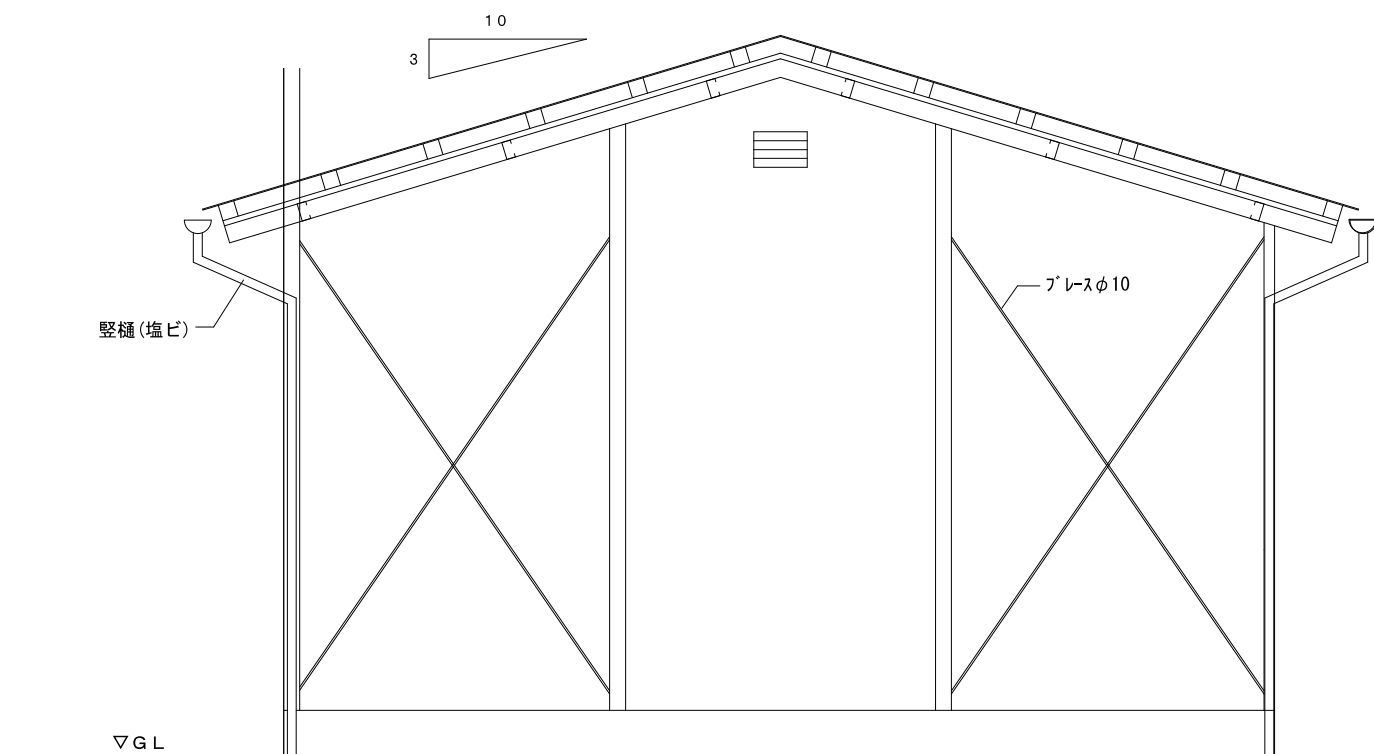
工事名	福山市立泉幼稚園倉庫解体工事		福山市教育委員会事務局管理部施設課						図面NO.
	主務	課員	次長	課長補佐	施設課長	部長	3		
図面名称	基礎詳細図・矩計図・仕上表		2024年 1月						



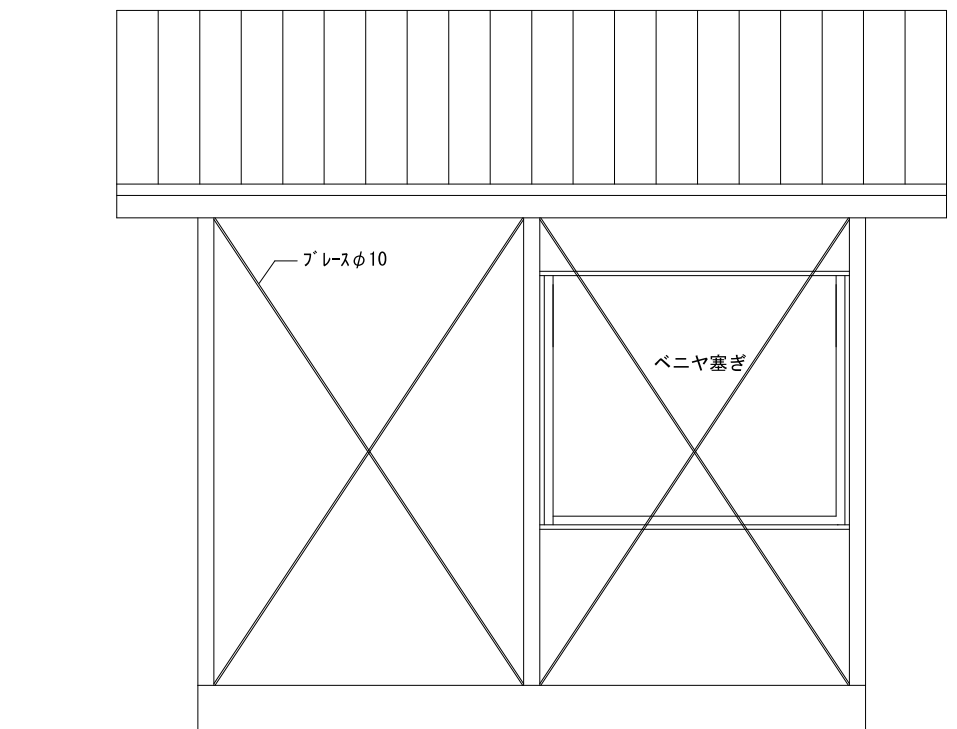
南立面図 S=1/30



東立面図 S=1/30



北立面図 S=1/30



西立面図 S=1/30

A2: 100%  
A3: 71%

工事名	福山市立泉幼稚園倉庫解体工事		福山市教育委員会事務局管理部施設課						図面NO.
図面名称	立面図	2024年 1月	主務	課員	次長	課長補佐	施設課長	部長	4

# 参考数量書

§ 工事名称 福山市立泉幼稚園倉庫解体工事

§ 工事場所 福山市山手町七丁目7番5号

## 特記事項

- 1 この数量書は、福山市建設工事請負契約約款1条に定める「設計図書」ではなく参考数量です。従って、契約後の変更等を含意するものではありません。
- 2 数量の算出は次の基準によっています。

※ 「建築数量積算基準・同解説」 (建築工事建築数量積算研究会制定)

# 設 計 書

工事名称 福山市立泉幼稚園倉庫解体工事

工事場所 福山市山手町七丁目7番5号

解体工事一式  
・解体建物  
倉庫 : プレハブ造平家建 延床面積 20.1㎡

名 称	数 量	単 位	金 額	備 考
直接工事費				
直 接 工 事 費	1	式		
計				
共通費				
共通仮設費	1	式		
現場管理費	1	式		
一般管理費等	1	式		
計				
工事価格	1	式		
消費税等相当額	1	式		消費税率 10 %
工事費	1	式		



名	称	数	量	単	位	金	額	備	考
直	接								
工	事								
費									
		1							
					式				
	計								

名 称	数 量	単 位	金 額	備 考
解体工事	1	式		
計				

解体工事									
名	称	数	量	単	位	金	額	備	考
解体工事		1		式					
計									

解体工事					
科目名称	中科目名称	数量	単位	金額	備考
解体工事	仮設工事	1	式		
解体工事	建物解体	1	式		
解体工事	外構	1	式		
解体工事	産業廃棄物処理費等	1	式		
計					

解体工事		解体工事		仮設工事		
名称	摘要	数量	単位	単価	金額	備考
くさび緊結式足場 (手すり先行方式) 10m未満	建地幅600 掛払い手間 基本料 供用賃料 修理費 安全手摺 運搬費含む	100	m <sup>2</sup>			
防音シート張り	10日	100	m <sup>2</sup>			
親網設置	長手方向	1	式			
墜落静止用器具費 月額損料		1	式			
計						

解体工事		解体工事		建物解体		
名称	摘要	数量	単位	単価	金額	備考
S造建物上屋解体	屋根・外壁 集積・積込共 重機回送費等含む	20.1	m <sup>2</sup>			
S造建物基礎解体	土間コンクリート共 集積・積込共 重機回送費等含む	20.1	m <sup>2</sup>			
内部造作材撤去	積込共	20.1	m <sup>2</sup>			
ルト屋根撤去	アスベスト含有	31.7	m <sup>2</sup>			
計						

解体工事		解体工事			外構	
名称	摘要	数量	単位	単価	金額	備考
整地		30.2	m <sup>2</sup>			
購入土	運搬共	1.7	m <sup>3</sup>			
計						

解体工事		解体工事		産業廃棄物処理費等		
名称	摘要	数量	単位	単価	金額	備考
建設発生材運搬費	コンクリート	1.7	m3			
建設発生材運搬費	木(建築解体材)	0.7	m3			
建設発生材運搬費	一般	1.1	t			
建設発生材運搬費	廃プラ	0.1	t			
建設発生材運搬費	鉄くず	0.6	t			
建設発生材運搬費	アスベスト	0.2	t			
建設発生材処分費	コンクリート	1.7	m3			
建設発生材処分費	木(建築解体材)	0.7	m3			
建設発生材処分費	一般	1.1	t			
建設発生材処分費	廃プラ	0.1	t			
スクラップ	H3	0.6	t			
建設発生材処分費	アスベスト	0.2	t			
計						



名 称	摘 要	数 量	単位	単 価	金 額	備 考
石綿作業主任者		1	日			
保護具消耗品	防護眼鏡・防塵マスク・防護手袋	2	組			
仮囲い	カーボン,コンパ	20	m			
計						