

現場説明書（技術的事項）

工事名 福山市立引野小学校他1校給食調理場冷暖房設備設置工事

（●印を適用）

1. 「建設工事に係る資材の再資源化等に関する法律（建設リサイクル法）」

第9条第1項に規定する対象工事

該当する

該当しない

2. 別途工事

電気設備工事・・・一式

3. 現場の状況

設計図のとおり

4. 留意事項

① 本工事の受注者は、地元企業・地場製品の活用に努めてください。

② 工事中は学校運営と同時使用になるため、仮囲い等を設置し、事故の無い様
十分注意してください。

③ 児童・職員及び第三者に対する安全確保に努めるとともに、粉塵・騒音及び
振動・ガラ等の飛散に対して十分な配慮を講じてください。

④ 工事関係車両の駐車場は、学校管理者と協議が必要です。

⑤ 労働安全衛生法施行令第13条第3項第28号における墜落制止用器具の着用は、
「墜落制止用器具の規格」（平成31年1月25日厚生労働省告示第11号）による
墜落制止用器具（フルハーネス型墜落制止用器具、胴ベルト型墜落制止用器具
及びランヤード等）としています。

5. 工事における「第20回世界バラ会議福山大会2025」ロゴの標示について

「第20回世界バラ会議福山大会2025」が2025年5月18日から24日にかけて開催されます。

については、周知と機運醸成を図るため、工事現場に掲げる標識として、大会ロゴの標示
のご協力をお願いします。

使用するロゴは「第20回世界バラ会議福山大会2025ロゴ利用規程」に沿ったものとし、指定の
デザインとする。

「第20回世界バラ会議福山大会2025ロゴ利用規程」に定められた「大会ロゴ利用許諾申請」
の提出は不要とする。

使用する大会ロゴは「大会ロゴデザインガイド」にて配色等が定められているので留意す
こと。


大会ロゴの標示については任意事項とし、標示する際は、発注課へ必ず連絡すること。

ロゴ標示期限は2026年（令和8年）3月31日とする。

（デザインデータについては福山市建設管理部技術検査課へ問合せください。）

福山市立引野小学校他 1 校給食調理場冷暖房設備設置工事

図面リスト		
図番	図面名称	縮尺
M 1	機械設備工事仕様書No.1	N. S
M 2	機械設備工事仕様書No.2	N. S
M 3	配置図・付近見取図・凡例(引野小学校)	N. S、1:500
M 4	給食調理場平面図・屋外機基礎・空調機器表(引野小学校)	1:100、1:50
M 5	制御設備 平面図(引野小学校)	1:100
M 6	配置図・付近見取図・凡例(春日小学校)	N. S、1:500
M 7	給食調理場平面図・屋外機基礎・空調機器表(春日小学校)	1:100、1:50
M 8	制御設備 平面図(春日小学校)	1:100

 福山市教育委員会施設課				
課員	施設担当次長	課長補佐	課長	部長

排水設備	1	(屋内) 管 (第1棟まで)	※ 硬質ポリ塩化ビニル管 (JIS K 6741) VP (露出部 カラーVP) ・ 排水用給管 (SHASE-S203) ・ コーティング鋼管 ・ 結露防止層付塩化ビニル管 ・ 耐火二層管 ・ 建築用耐火性硬質ポリ塩化ビニル管 ・ 配管用炭素鋼鋼管 (JIS G 3452) SGP
	2	通気管	・ 配管用炭素鋼鋼管 (JIS G 3452) SGP ・ 硬質ポリ塩化ビニル管 (JIS K 6741) VP (露出部 カラーVP) ・ 耐火二層管 ・ 建築用耐火性硬質ポリ塩化ビニル管
	3	満水試験継手	3階以上にわたる排水立て管には、各階ごとに満水試験継手を取付ける。
	4	ピット内配管保温	・ 施工する ・ 施工しない
	5	(屋外)	
	6	方式	○ 自然排水 ・ ポンプ排水
	7	管	○ 硬質ポリ塩化ビニル管 (JIS K 6741) (○ VP ※ VU)
	8	インバート製	・ SA, AB形 ・ SC形 ・ 小口径
	9	インバート製用蓋	・ 塩ビ製 ・ 鉄製 (・ MHA ・ MHB ・ 小口径用防護ハット)
	10	排水用蓋	・ RA, RB形 ・ 30型 ・ 小口径 ・ 塩ビ製 ・ 鉄製 (・ MHA ・ MHB ・ 小口径用防護ハット) ・ グレーチング ・ 鉄板製 O 6m/m
	11	埋設深さ	・ 300mm以上 (車両道路以外) ・ 600mm以上 (車両道路) ・ 勾配因による。
	12	その他	・ 配管工事完了後、防露工事前に監督員立会の上、通水試験を行う。 ・ 配管途中、埋戻し前又は配管完了後、防露工事前に監督員立会の上満水試験を行う。

給湯設備	1	方式	・ 単管式 ・ 復管式
	2	管	・ 鋼管 (JIS H 3300) (・ Mタイプ ・ Lタイプ) ・ 被覆鋼管 (呼び径20までとする) ・ 水道用亜鉛メッキ鋼管 (JIS G 3442) SGPW ・ 保温付被覆鋼管 (JIS H 3300の外面に発泡断熱材 (14mm以上) で被覆したもの) ・ 一般配管用ステンレス鋼管 (JIS G 3448) SUS304 ・ 架橋ポリエチレン管 ・ ポリブテン管
	3	弁	・ JIS 10K ・ JIS 5K
	4	熱源	・ ボイラー () ・ 給湯器、湯沸器 () ・ 電気温水器 () ・ ヒートポンプ式給湯器 ()
	5	膨張水槽	・ ステンレス製 () ・ 鋼板製 ()
	6	その他	・ コンクリート埋設管内の保温はアスファルトジュート1回巻きとする。 配管終了後、保温施工前に監督員立会の上、規定の水圧試験を行う。

消火設備	1	管	・ 水道用亜鉛メッキ鋼管 (JIS G 3442) SGPW ・ 圧力配管用炭素鋼鋼管 (第2種亜鉛メッキ製品) (JIS G 3454) STPG ・ 配管用炭素鋼鋼管 (JIS G 3452) SGP ・ 消火用硬質塩化ビニル外面被覆鋼管 (WSP 041) SGP-VS ※ 消火用配管は、消防法令に適合するものとする。
	2	弁	・ JIS 10K
	3	消火栓箱	・ 総合形 (・ HB-1A・HB-1B) ・ 単独形 (・ HB-2A・HB-2B) ・ 総合形 (・ HB-4A・HB-4B) ・ 消火器箱併設形 (・ HB-1AS・HB-1BS)
	4	水取用水槽	・ ステンレス製 () ・ 鋼板製 ()
	5	消火ポンプユニット	・ 認定型 65 φ × 300 L/min × 61 m 5.5 kW × 1 台
	6	ポンプ基礎	・ 標準型 ・ 防振型
	7	消火器	・ () 型 () 本 ・ 収納箱共 ・ 置台共 ・ 壁掛フック共
	8	保温	イ) 呼水タンクの保温 ・ 施工しない ・ 施工する ロ) 充水タンクの保温 ・ 施工しない ・ 施工する ハ) 消火配管の保温は次による。 ・ 屋内消火栓用 ・ 施工しない ・ 施工する ・ スプリンクラー用 ・ 施工しない ・ 施工する ・ 連絡送水用 ・ 施工しない ・ 施工する ・ 連絡放水用 ・ 施工しない ・ 施工する
	9	その他	水圧試験及び消防用設備等の機能等についての試験基準に基づく外観試験及び性能試験を行う。

浄化槽設備	1	処理種別	・ 小規模合併処理 ・ 合併処理 ・ 単独処理槽 ・ 放流水質 (・ BOD mg/以下 ・ COD mg/以下 ・ T-N mg/以下 ・ T-P mg/以下)
	2	構造	・ 分離接触ばっ気方式 ・ 長時間ばっ気方式 ・ 分離ばっ気方式 ・ その他 ()
	3	形式・容量	・ ユニット型 () 型 人槽 /日 ・ 現場施工型 () 人槽 /日
	4	排水方式	・ 自然排水 ・ ポンプ排水 ()
	5	マンホール	・ MHA型 ・ MHB型 ・ 製造者の規格品
	6	その他	工事竣工後、6ヶ月間は試運転調整とし、 処理水試験の報告書を作成し、浄化槽法による法定検査を受注者の責任において受ける。 槽の水張り試験及び配管の満水、水圧、通水、空気圧試験を行う。 無償保守点検期間中の消耗薬剤については、受注者において準備し、期間終了後の引継時までに必要薬剤名やその量を報告する。

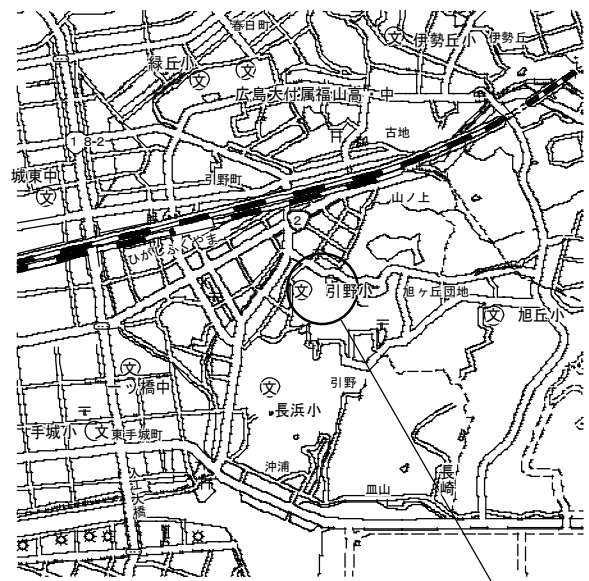
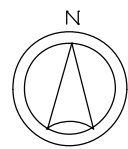
ガス設備	1	種別	・ 都市ガス ○ 液化石油ガス (引野小、春日小)
	2	管	○ 配管用炭素鋼鋼管 (JIS G 3452) (白管) ・ 圧力配管用炭素鋼鋼管 (JIS G 3454) (黒管) ・ ガス用ステンレス鋼フレキシブル管 ・ ガス用ポリエチレン管 (JIS K 6774) ○ ポリエチレン被覆鋼管 (JIS G 3469) ・ 塩化ビニル被覆鋼管 ○ 鋼管継手 (亜鉛メッキ) ○ PLS継手同等品以上・溶接継手 ・ () kg × () kg ・ 本立 ・ 無 ・ バルク貯槽 () kg ・ 笠型 ・ 横型
	3	継手	
	4	プロパンガス集合装置	
	5	機器等	・ 別図による
	6	遮断装置等	・ 遮断弁 ・ ガス漏れ警報器 ・ 取付は (・ 本工事 ・ 別途工事) とする。 ・ 配線接続は (・ 本工事 ・ 別途工事) とする。 コントローラーは圧力確認復帰器とする。
	7	その他	・ 本工事は、当地区ガス会社責任施工とする。 気密試験は、配管途中埋戻前又は、配管完了後監督員立会の上試験を行う。

空調設備	1	設計条件	<table border="1"> <tr> <th rowspan="2">条 件</th> <th colspan="2">屋 外</th> <th colspan="2">屋 内</th> </tr> <tr> <th>温度 (DB)</th> <th>湿度 (RH)</th> <th>温度 (DB)</th> <th>湿度 (RH)</th> </tr> <tr> <td>春 季</td> <td>35.0 °C</td> <td>67.1 %</td> <td>28.0 °C</td> <td>50.0 %</td> </tr> <tr> <td>夏 季</td> <td>0.1 °C</td> <td>71.5 %</td> <td>19.0 °C</td> <td>40.0 %</td> </tr> </table> <small>※ 湿度調節機能がない設備については、対応とする。</small>	条 件	屋 外		屋 内		温度 (DB)	湿度 (RH)	温度 (DB)	湿度 (RH)	春 季	35.0 °C	67.1 %	28.0 °C	50.0 %	夏 季	0.1 °C	71.5 %	19.0 °C	40.0 %
	条 件	屋 外			屋 内																	
		温度 (DB)	湿度 (RH)	温度 (DB)	湿度 (RH)																	
	春 季	35.0 °C	67.1 %	28.0 °C	50.0 %																	
	夏 季	0.1 °C	71.5 %	19.0 °C	40.0 %																	
	2	冷水・温水・冷却水 冷温水管 膨張・補給水管	・ 水道用亜鉛メッキ鋼管 (JIS G 3442) SGPW ・ 配管用炭素鋼鋼管 (白管) (JIS G 3452) SGP ・ 一般配管用ステンレス鋼管 (JIS G 3448) SUS304 ・ 配管用炭素鋼鋼管 (黒管) (JIS G 3452) SGP ○ 断熱材被覆鋼管 (JCDA0009)																			
	3	高気・油管及び冷媒管																				
	4	ブライン管	・ 配管用炭素鋼鋼管 (黒管) (JIS G 3452) SGP																			
	5	給水及び排水管	給、排水設備の項による。																			
	6	ファンコイルユニット 及びパッケージエアコン	・ 床置形 ○ 天井形 (○ 露出 ・ 隠ぺい形 ・ カセット形)																			
	7	フレキシブルジョイント	・ ステンレス製ベローズ形 ・ 合成ゴム製																			
8	吹出口・吸込口	・ 枠及びスリットの材質は ・ 鋼板製 ・ アルミニウム製																				
9	防塵・防火ダンパー	・ 防塵ダンパー (SD) ・ 防火ダンパー (FD) ・ 防塵防火ダンパー (SFD) ・ 防塵ダンパーは ・ 電気式 ・ 空気式 ・ ダンパー復帰機構は ※ 遠隔式 ・ 手元式																				
10	風道	・ グラスウールダクト (円形ダクト) (注: 火気使用室、多湿箇所は使用不可) ・ 亜鉛鉄板製 (空調、換気、排煙) ・ 鋼板製 (排煙) (※ 低圧ダクト ・ 高圧1ダクト ・ 高圧2ダクト) 長方形ダクトは ※ コーナーボルト工法 (・ 共板工法 ・ スライドオンフランジ工法 ・ アングルフランジ工法)																				
11	冷温水管の空気抜	消音材を内貼りした風道、チャンバーは図寸寸法は内法寸法とする。 ・ ダンパー前後の風量測定口は、図示した箇所へ設ける。 ・ 空気溜りを生ずると思われる配管箇所には、必要に応じて操作の容易な位置に空気抜きを設ける。自動空気抜きは、元バルブ付とする。 試験は、配管途中若しくは隠ぺい、埋戻し前又は配管完了後の塗装又は保温施工前に行う。 空気調和設備機器取付完了後試運転調整を行ない、風量、温度、湿度及び騒音の測定を行い、測定表を提出する。 ・ 冷媒及び吸収液等の処理については、回収後適正に破壊処理し、その結果を書面をもって監督員に報告する。 ・ 業務用冷凍空調機器は、「フロン排出抑制法」に従って適切に処理し、その結果を書面をもって監督員に報告する。 法に基づく機器台帳を製作し監督員に提出する。 ・ 特定家庭用機器再商品化法 (家電リサイクル法) の対象となるものは、同法の定めに従って適切に処理し、その結果を書面をもって監督員に報告する。 ※ 機器表特記による。 ○ 空気調和機等又はフィルターチャンバーの装着枚数の (100) %を予備品 (持付) として納める。																				

換気設備	1	ダクト	低圧ダクト (・ スパイラルダクト ・ コーナーボルト工法 (・ 共板 ・ スライド) ・ アングル工法) とする。 厨房系統の排気用ダクトは標準仕様書よりも一層手厚いものを使用する。 厨房用ダクトはアングルフランジ工法とする。 ・ グラスウールダクト (円形ダクト) (注: 火気使用室、多湿箇所は使用不可)
	2	風量測定口	取付位置は (・ 図示した位置 ・ 遠心送風機吐出ダクト又は吸込ダクト ・ 外気取入れダクト) とする。
	3	ダンパー	空気調和設備の当該項目による。
	4	排気ダクトのシール	・ 浴室 (シャワー室、脱衣室を含む) 系統
	5	チャンバー	空気調和設備の当該項目による。
	6	保温	下記ダクトの保温を行う。 ・ 全熱交換器用ダクト (保温の厚さ25mm、範囲は図示による。) ・ (・ 厨房・湯沸室) のダクト (仕様はh・(イ)・Ⅱとし範囲は図示による。) ・ OAダクト 機器から外壁の間 (保温の厚さ25mm) ・ EAダクト 外壁より1m (保温の厚さ25mm)

自動制御設備	1	中央監視制御装置	・ 有り (構成機能図は図示による) ・ 無し
	2	電源装置	・ 要 (・ 本工事 ・ 別途工事) ・ 不要
	3	計装工事の記録	屋外、屋内露出の記録は、図面に特記のない限り金属箔記録とする。

特記事項	1	広島県工事中情報共有システムへの登録	受注者は、次表に従い、情報共有システムへ登録し利用する。 <table border="1"> <tr> <th>金 額</th> <th>利用形態</th> </tr> <tr> <td>設計金額3,500万円以上</td> <td>発注者指定型</td> </tr> <tr> <td>当初契約金額500万円以上</td> <td>受注者希望型</td> </tr> </table> 本工事で利用する情報共有システム (広島県工事中情報共有システム) http://www.hdbokuk.or.jp/koujijyousisutemu2.html 受注者は、情報共有システムの利用の有無について、契約後すみやかに発注者にその旨を協議し決定すること。 受注者は、情報共有システムを利用する場合、(一社)広島県土木協会に利用申し込みを行い利用料を支払うこと。 情報共有システムの利用は次によること。 ・ 福山市発注工事における情報共有システム利用実施要領 (建築工事) ・ 情報共有システム利用手引 (建築工事)	金 額	利用形態	設計金額3,500万円以上	発注者指定型	当初契約金額500万円以上	受注者希望型
	金 額	利用形態							
	設計金額3,500万円以上	発注者指定型							
	当初契約金額500万円以上	受注者希望型							
	2	空調機等又はフィルターチャンバーの装着枚数の (100) %を予備品 (持付) として納める。							
	3	空気調和機等又はフィルターチャンバーの装着枚数の (100) %を予備品 (持付) として納める。							
	4	空気調和機等又はフィルターチャンバーの装着枚数の (100) %を予備品 (持付) として納める。							
	5	空気調和機等又はフィルターチャンバーの装着枚数の (100) %を予備品 (持付) として納める。							
	6	空気調和機等又はフィルターチャンバーの装着枚数の (100) %を予備品 (持付) として納める。							
	7	空気調和機等又はフィルターチャンバーの装着枚数の (100) %を予備品 (持付) として納める。							
8	空気調和機等又はフィルターチャンバーの装着枚数の (100) %を予備品 (持付) として納める。								
9	空気調和機等又はフィルターチャンバーの装着枚数の (100) %を予備品 (持付) として納める。								
10	空気調和機等又はフィルターチャンバーの装着枚数の (100) %を予備品 (持付) として納める。								

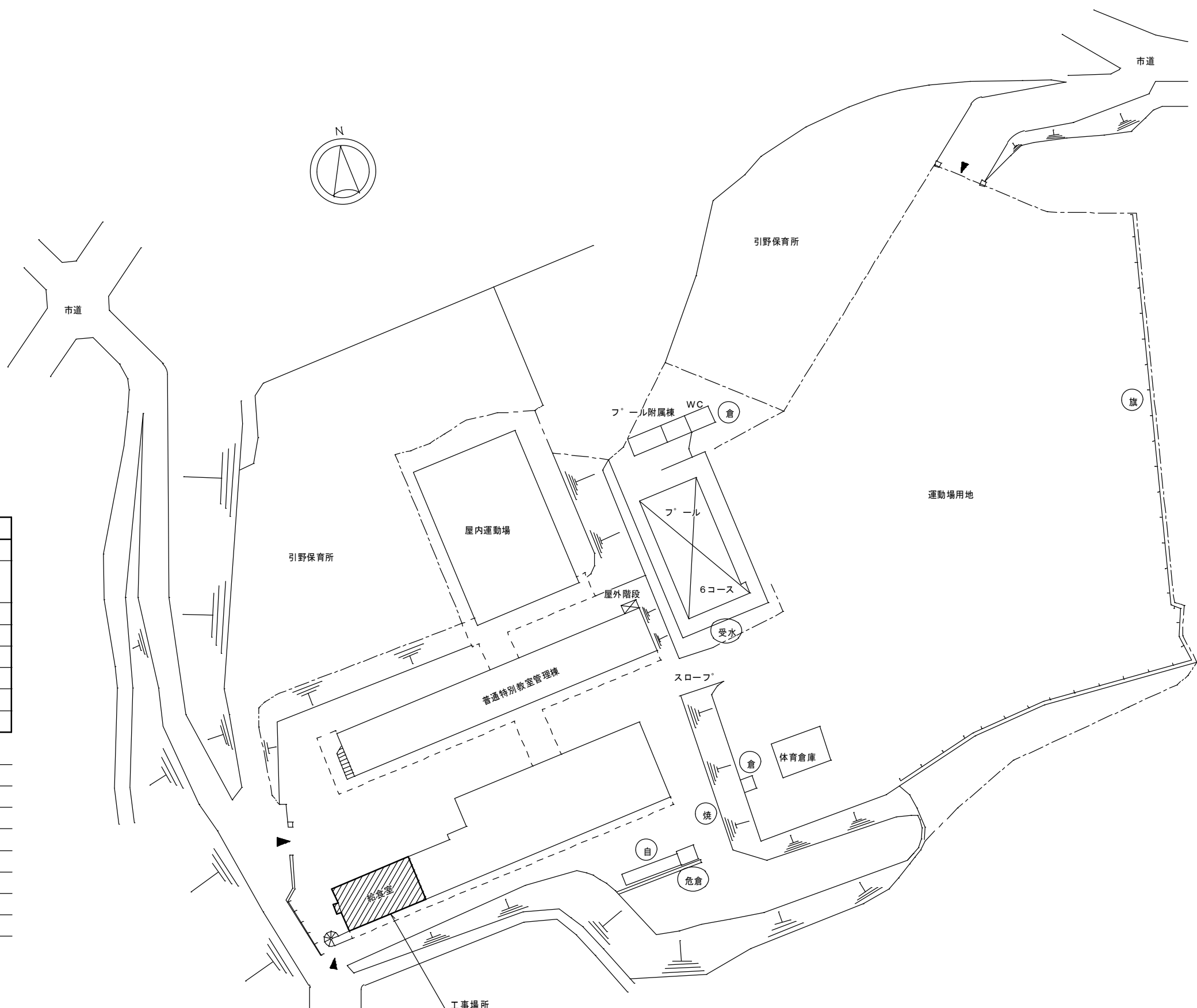
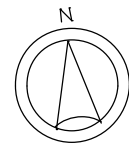


付近見取図

凡例		
記号	名称	摘要
—R—	冷媒管	断熱材被覆銅管 (製造者標準品)
—D—	ドレン管	一般配管：硬質ポリ塩化ビニル管 (VP) 露出配管：カラーVP
—G—	ガス管	配管用炭素鋼管 (白)
---(**)---	既設管	

【特記事項】

- 冷媒管保温材厚さは、液管：10 mm、ガス管：20 mmとする。
- 屋内外機間の連絡線は本工事とする。
- 一次電源、アース及び接地工事は別途工事とする。
- リモコンの配管配線工事は本工事とする。
- 屋外、屋内の露出配管はSUSラッキングとする。
- 屋内機のドレン管はドレン用逆止弁取付後、堅樋に間接接続とする。但し、堅樋の無い箇所は雨水樹に接続とする。
- 屋外機のドレン管は雨水樹に接続とする。



引野小学校
配置図 S=1:600

変更年月日・変更事項	

福山市教育委員会施設課



エイ・エム・イー 株式会社

〒720-0823 広島県福山市千代田町一丁目16番21号
PHONE (084) 981-0130
一級建築士事務所 広島県知事登録 22(1)第5281号
一級建築士 第101759号 花房 志保里

設計者

工事名称

年月日

縮尺率

工事種別

福山市立引野小学校他1校給食調理場冷暖房設備設置工事

A-2: 100%

A-3: 71%

機械

図面名称

縮尺

図面番号

配置図・付近見取図・凡例 (引野小学校)

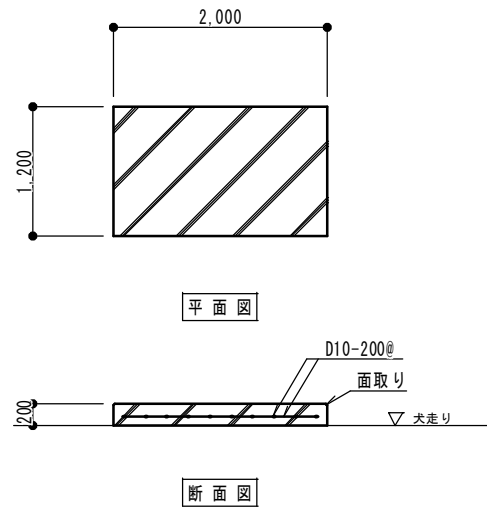
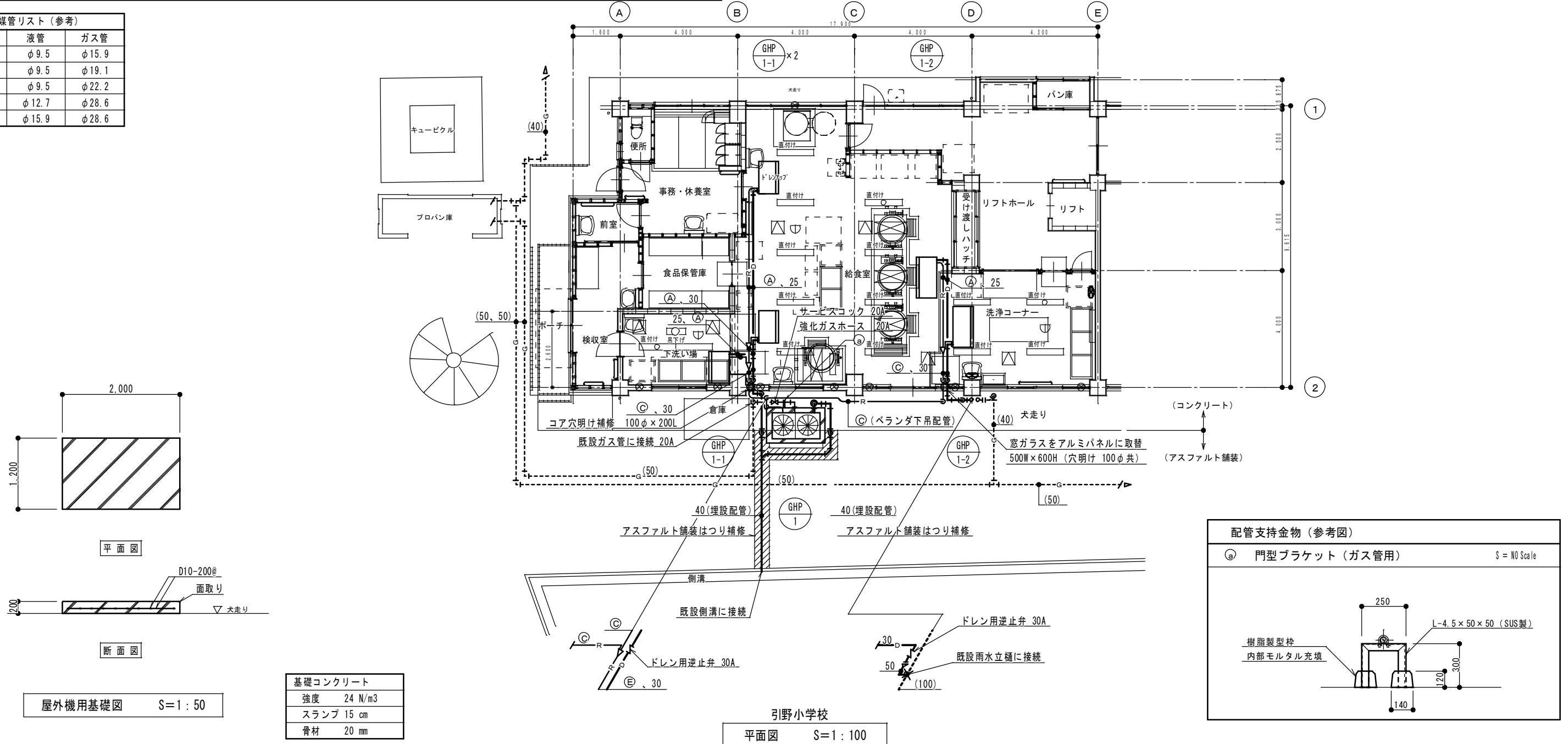
1:600

M-03

空調機器表						
記号	名称	仕様	電気容量	数量	設置場所	備考
GHP-1	ガスエンジンヒートポンプ式空調和機(屋外機)	形式 ヒートポンプ式 冷房能力 56.0 kW 暖房能力 63.0 kW ガス種別 LPG ガス消費量 冷房: 49.4 kW 暖房: 44.6 kW 付属品 防振ゴムパット 防護ネット	電源 3φ 200V 送風機 0.36 kW + 0.42 kW	1	屋外	参考型番 GXUAP560G 側面吸込の熱交換フィンに指等当たってのけが防止を施すこと。
GHP-1-1	ガスエンジンヒートポンプ式空調和機(屋内機)	形式 天井吊形(厨房用) 冷房能力 8.0 kW 暖房能力 9.0 kW 付属品 防振吊金具、振れ止め支持金具 ドレンアップ(1台分) 予備フィルター(100%)	電源 1φ 200V 送風機 0.06 kW	3	調理室(2台) 下処理室(1台)	参考型番 FGXTP80M

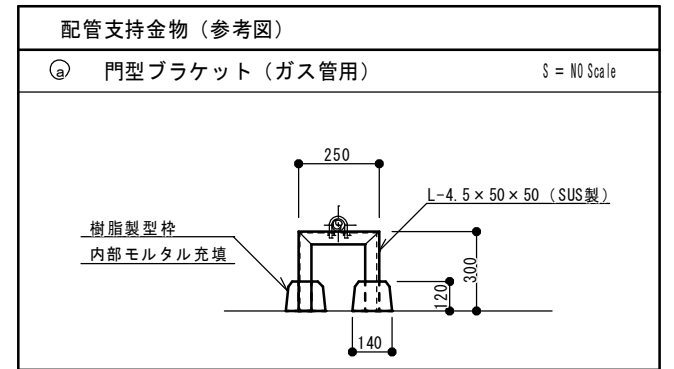
空調機器表						
記号	名称	仕様	電気容量	数量	設置場所	備考
GHP-1-2	ガスエンジンヒートポンプ式空調和機(屋内機)	形式 天井吊形(厨房用) 冷房能力 14.0 kW 暖房能力 16.0 kW 付属品 防振吊金具、振れ止め支持金具 予備フィルター(100%)	電源 1φ 200V 送風機 0.13 kW	2	給食室(1台) 洗浄コーナー(1台)	参考型番 FGXTP140M
	リモコン	メーカー標準品		3	給食室 洗浄コーナー 下洗い場	

冷媒管リスト(参考)		
記号	液管	ガス管
Ⓐ	φ 9.5	φ 15.9
Ⓑ	φ 9.5	φ 19.1
Ⓒ	φ 9.5	φ 22.2
Ⓓ	φ 12.7	φ 28.6
Ⓔ	φ 15.9	φ 28.6



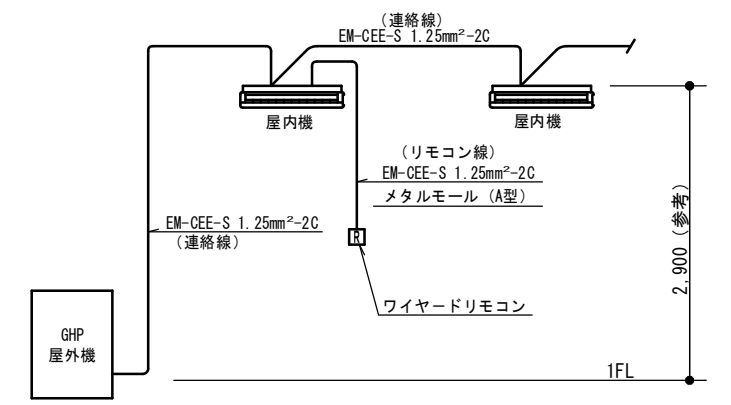
屋外機用基礎図 S=1:50

基礎コンクリート	
強度	24 N/m ³
スランプ	15 cm
骨材	20 mm

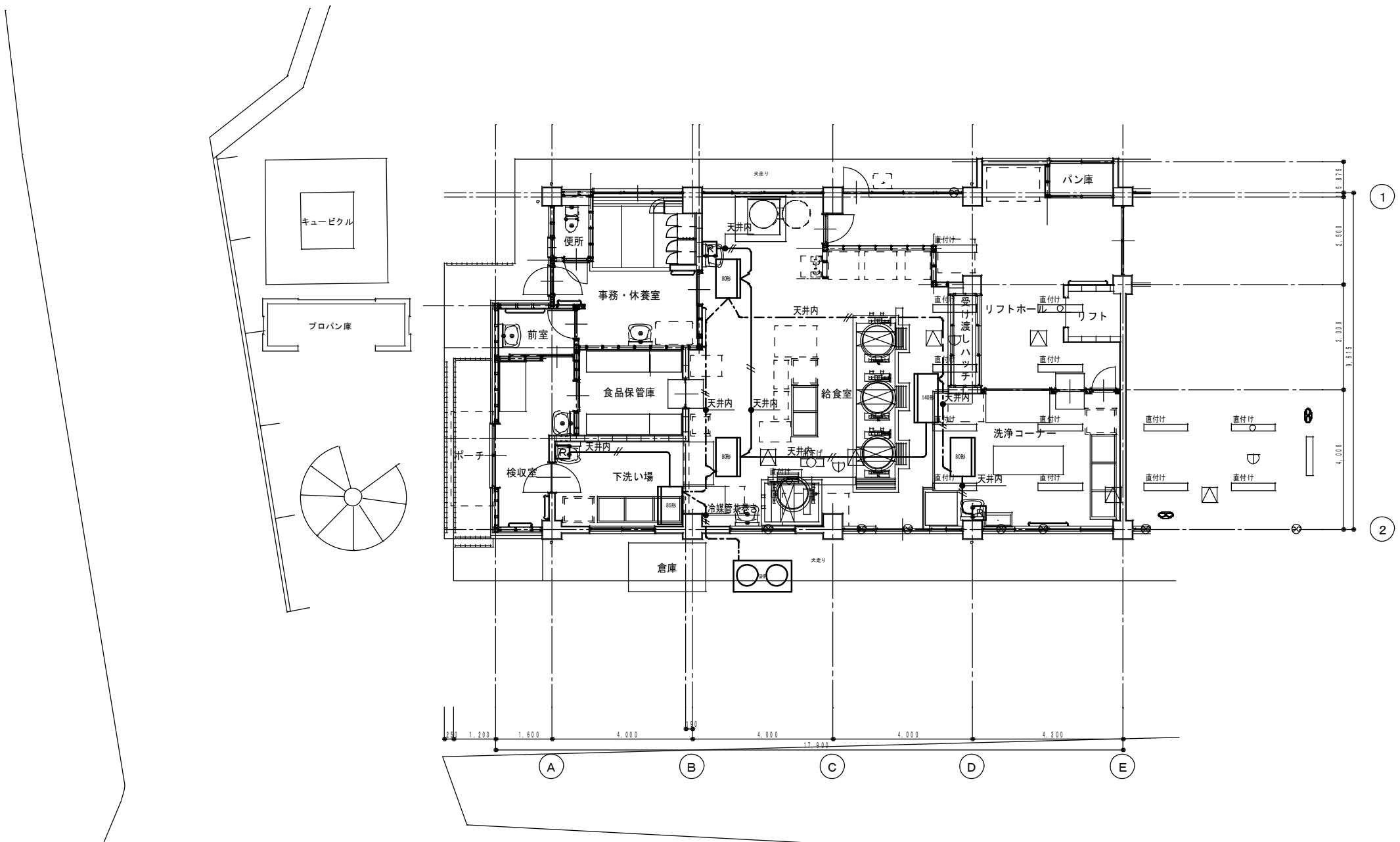


凡 例

記号	摘要	備考
---//---	屋内機~屋外機間連絡線	EM-CEE-S 1.25mm ² -2C
---//---	リモコン線	EM-CEE-S 1.25mm ² -2C
[R]	ワイヤードリモコン	

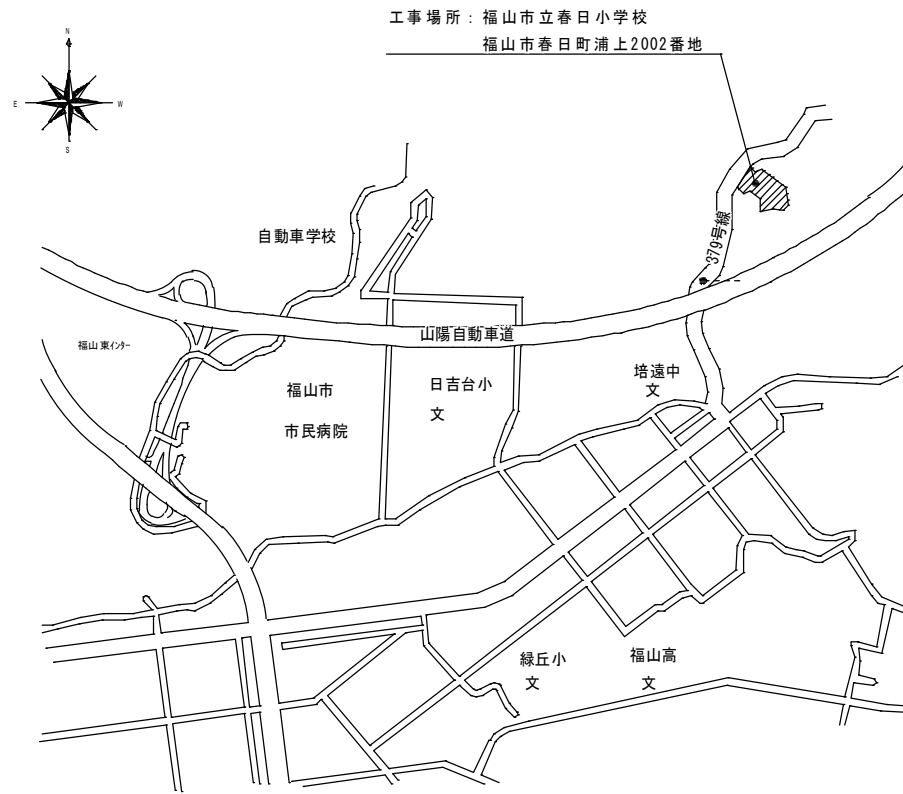


GHP屋外機~室内機間連絡配線参考図



引野小学校
平面図 S=1:100

変更年月日・変更事項	福山市教育委員会施設課	エイ・エム・イー 株式会社 〒720-0823 広島県福山市千代田町一丁目16番21号 一級建築士事務所 広島県知事登録 22(1)第5281号 一級建築士 第101759号 花房 志保里	設計者	工事名称	年月日	縮尺率	工事種別
				福山市立引野小学校他1校給食調理場冷暖房設備設置工事		A-2: 100% A-3: 71%	機械
				図面名称	縮尺	図面番号	
				制御設備 平面図 (引野小学校)	1:100	M-05	

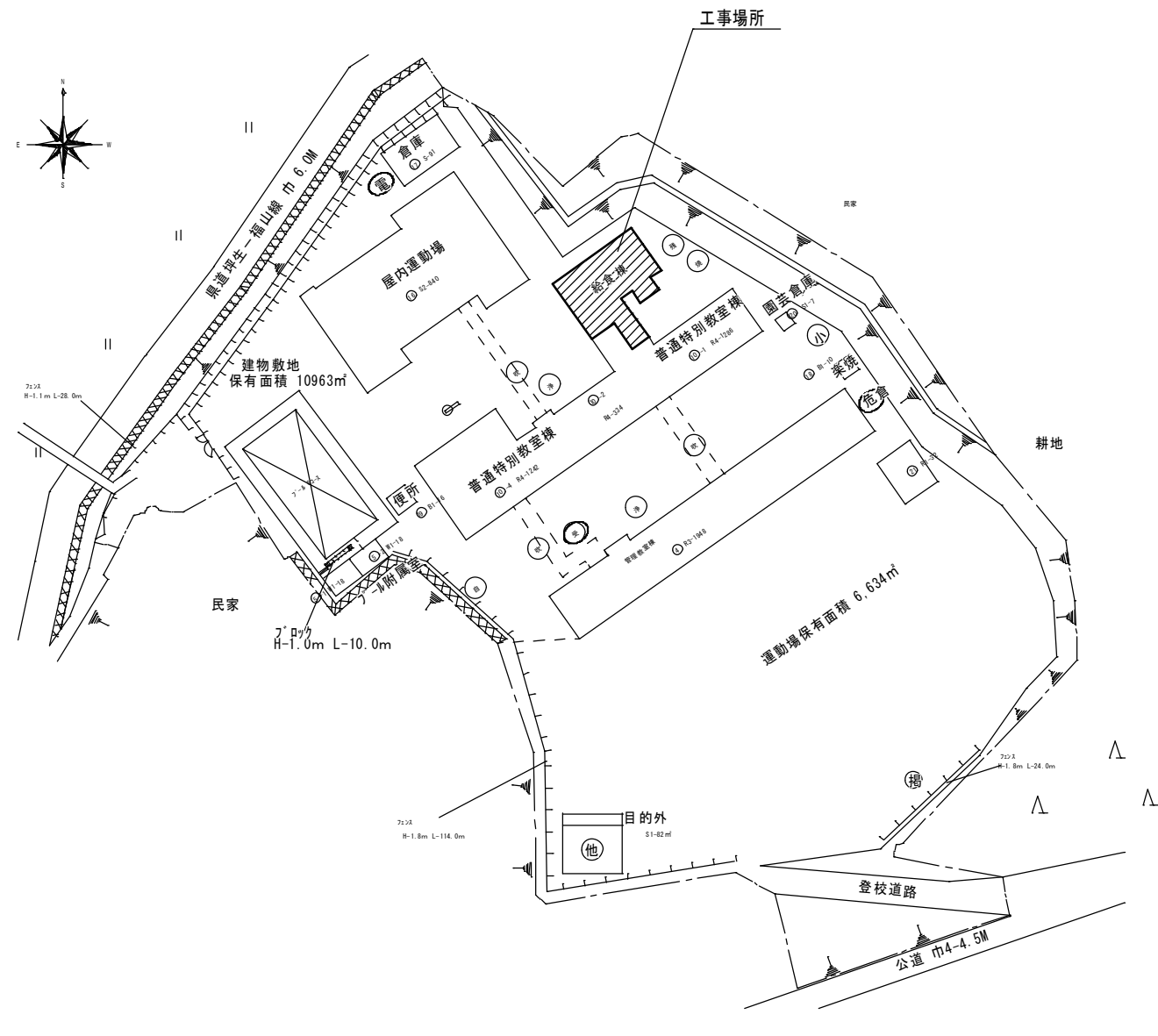


付近見取図

凡例		
記号	名称	摘要
—R—	冷媒管	断熱材被覆銅管 (製造者標準品)
—D—	ドレン管	一般配管：硬質ポリ塩化ビニル管 (VP) 露出配管：カラーVP
—G—	ガス管	配管用炭素鋼管 (白)
---(**)---	既設管	

【特記事項】

- 冷媒管保温材厚さは、液管：10mm、ガス管：20mmとする。
- 屋内外機間の連絡線は本工事とする。
- 一次電源、アース及び接地工事は別途工事とする。
- リモコンの配管配線工事は本工事とする。
- 屋外、屋内の露出配管はSUSラッキングとする。
- 屋内機のドレン管はドレン用逆止弁取付後、壁樋に間接続とする。但し、壁樋の無い箇所は雨水樹に接続とする。
- 屋外機のドレン管は雨水樹に接続とする。



春日小学校
配置図 S=1:1000

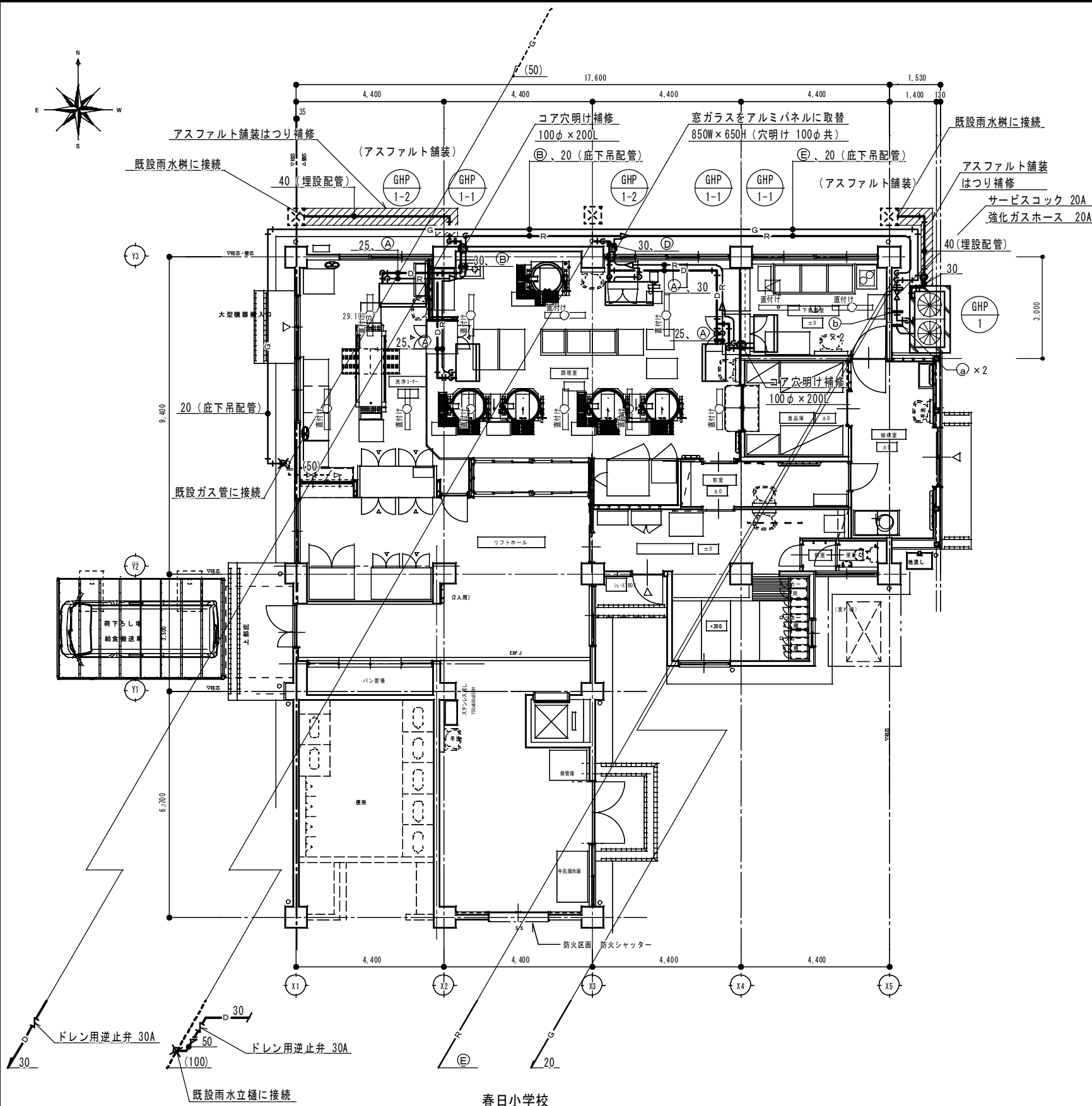
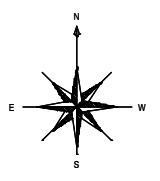
変更年月日・変更事項

福山市教育委員会施設課

AME
エイ・エム・イー 株式会社
〒720-0823 広島県福山市千代田町一丁目16番21号
PHONE (084) 981-0130
一級建築士事務所 広島県知事登録 22(1)第5281号
一級建築士 第101759号 花房 志保里

設計者

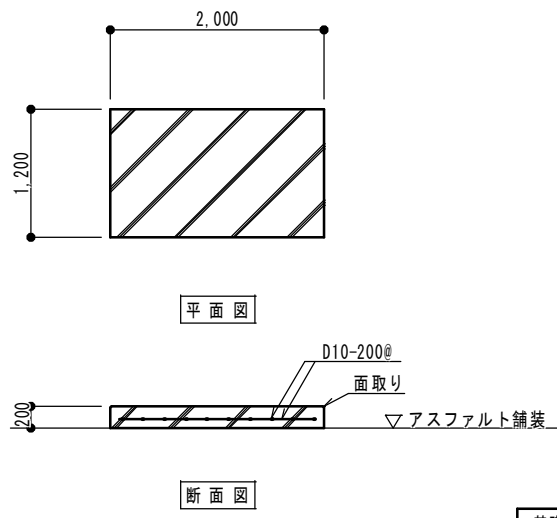
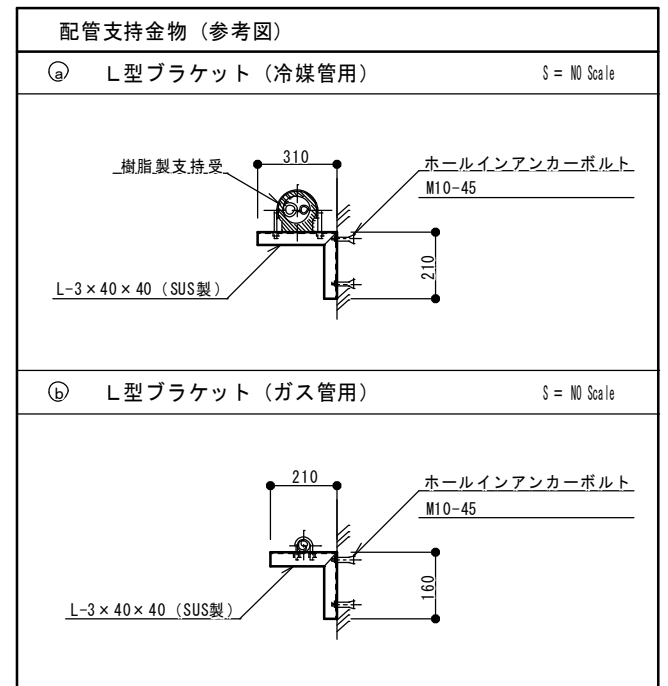
工事名称	年月日	縮尺率	工事種別
福山市立引野小学校他1校給食調理場冷暖房設備設置工事		A-2: 100% A-3: 71%	機械
図面名称	縮尺	図面番号	
配置図・付近見取図・凡例 (春日小学校)	1:1000	M-06	



春日小学校
平面図 S=1:100

記号	名称	仕様	電気容量	数量	設置場所	備考
GHP-1	ガスエンジンヒート ポンプ式空調機 (屋外機)	形式 ヒートポンプ式 冷房能力 56.0 kW 暖房能力 63.0 kW ガス種別 LPG ガス消費量 冷房: 49.4 kW 暖房: 44.6 kW 付属品 防振ゴムパット 防護ネット	電源 3φ 200V 送風機 0.36 kW+ 0.42 kW	1	屋外	参考型番 GXUAP560G 側面吸込の熱 交換フィンに指 等当たっての けが防止を施 すこと。
GHP-1-1	ガスエンジンヒート ポンプ式空調機 (屋内機)	形式 天井吊形 (厨房用) 冷房能力 8.0 kW 暖房能力 9.0 kW 付属品 防振吊金具 振れ止め支持金具 予備フィルター (100%)	電源 1φ 200V 送風機 0.06 kW	3	調理室 (2台) 下処理室 (1台)	参考型番 FGXTP80M
GHP-1-2	ガスエンジンヒート ポンプ式空調機 (屋内機)	形式 天井吊形 (厨房用) 冷房能力 14.0 kW 暖房能力 16.0 kW 付属品 防振吊金具 振れ止め支持金具 予備フィルター (100%)	電源 1φ 200V 送風機 0.13 kW	2	調理室 (1台) 洗浄コーナー (1台)	参考型番 FGXTP140M
	リモコン	メーカー標準品		3	調理室 洗浄コーナー 下処理室	

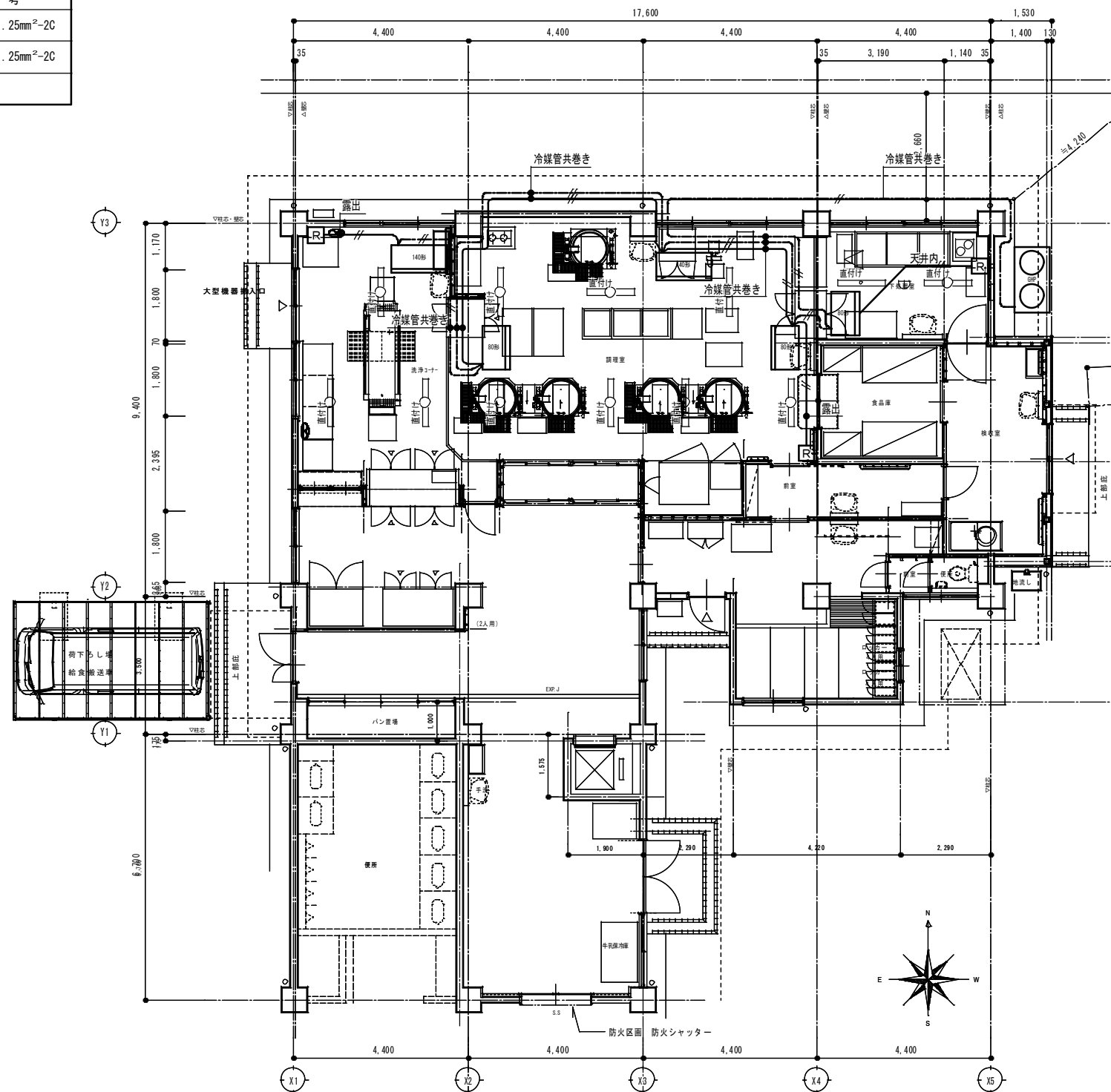
記号	液管	ガス管
(A)	φ9.5	φ15.9
(B)	φ9.5	φ19.1
(C)	φ9.5	φ22.2
(D)	φ12.7	φ28.6
(E)	φ15.9	φ28.6



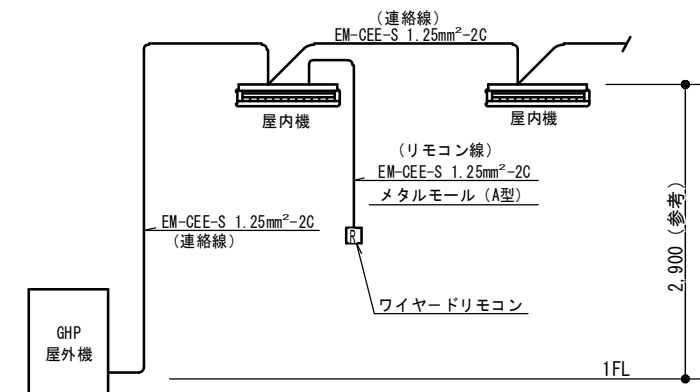
屋外機用基礎図 S=1:50

基礎コンクリート
強度 24 N/m ³
スランプ 15 cm
骨材 20 mm

凡 例		
記号	摘要	備考
	屋内機～屋外機間連絡線	EM-CEE-S 1.25mm ² -2C
	リモコン線	EM-CEE-S 1.25mm ² -2C
	ワイヤードリモコン	



春日小学校
平面図 S=1:100



GHP屋外機～室内機間連絡配線参考図

変更年月日・変更事項

福山市教育委員会施設課

AME
 エイ・エム・イー 株式会社
 〒720-0823 広島県福山市千代田町一丁目16番21号
 一級建築士事務所 広島県知事登録 22(1)第5281号
 一級建築士 第101759号 花房 志保 里

設計者

工事名称	年月日	縮尺率	工事種別
福山市立引野小学校他1校給食調理場冷暖房設備設置工事		A-2: 100% A-3: 71%	機械
図面名称	縮尺	図面番号	
制御設備 平面図 (春日小学校)	1:100	M-08	

参考数量書

§ 工事名称 福山市立引野小学校他 1 校給食調理場冷暖房設備設置工事

§ 工事場所 福山市引野町 4 0 3 2 番地 外 1 か所

特記事項

- 1 この数量書は、福山市建設工事請負契約約款 1 条に定める「設計図書」ではなく参考数量です。従って、契約後の変更等を含意するものではありません。
- 2 数量の算出は次の基準によっています。

※ 「建築数量積算基準・同解説」 (建築工事積算研究会制定)

※ 「建築設備数量積算基準・同解説」 (国土交通省大臣官房官庁営繕部監修)

設 計 書

工事名称 福山市立引野小学校他 1 校給食調理場冷暖房設備設置工事

工事場所 福山市引野町 4 0 3 2 番地 外1か所

【工事概要】

・冷暖房設備工事 ~ 一式
・ガス設備工事 ~ 一式

・引野小学校
・春日小学校

別途工事
・電気設備工事 ~ 一式

工事費内訳

名 称	数 量	単 位	金 額	備 考
直接工事費				
直 接 工 事 費	1	式		
計				
共通費				
共通仮設費	1	式		
現場管理費	1	式		
一般管理費等	1	式		
計				
工事価格	1	式		
消費税等相当額	1	式		消費税率 10 %
工事費	1	式		

名 称	数 量	単 位	金 額	備 考
直接工事費	1	式		
計				

名 称	数 量	単 位	金 額	備 考
機械設備工事	1	式		
計				

直接工事費科目別内訳

機械設備工事					
名 称	数 量	単 位	金 額	備 考	
冷暖房設備（引野小）	1	式			
冷暖房設備（春日小学校）	1	式			
計					

機械設備工事					
科目名称	中科目名称	数量	単位	金額	備考
冷暖房設備(引野小)	機器設備	1	式		
冷暖房設備(引野小)	配管設備	1	式		
冷暖房設備(引野小)	液化石油ガス設備	1	式		
冷暖房設備(引野小)	発生材処理	1	式		
計					
冷暖房設備(春日小学校)	機器設備	1	式		
冷暖房設備(春日小学校)	配管設備	1	式		
冷暖房設備(春日小学校)	液化石油ガス設備	1	式		
冷暖房設備(春日小学校)	発生材処理	1	式		
計					

直接工事費 細目別内訳

機械設備工事		冷暖房設備 (引野小)		機器設備		
名称	摘要	数量	単位	単価	金額	備考
ガスエンジン・ヒートポンプ式空調和機 (屋外機)	GHP-1 ヒートポンプ式 冷房：56.0kW 暖房：63.0kW	1	基			
ガスエンジン・ヒートポンプ式空調和機 (屋内機)	GHP-1-1 天井吊形 (厨房用) 冷房：8.0kW 暖房：9.0kW	3	台			
ガスエンジン・ヒートポンプ式空調和機 (屋内機)	GHP-1-1 天井吊形 (厨房用) 冷房：14.0kW 暖房：16.0kW	2	台			
屋外機基礎		1	基			
リフト		3	個			
防護ネット		1	個			
ドレンアップ		1	台			
吊りボルト		20	本			
振れ止め支持金具		5	組			
防振ゴムマット		2	個			
搬入費	複数搬入 300kg/m3未満	0.7	t			
ガスエンジン・ヒートポンプ式空調和機据付	屋外機 防振基礎無し 56.0kW以下	1	台			
ハルゲン形空調和機 (バルレトマルチ) 据付	屋内機 天井吊り - 8.0kW以下	3	台			
ハルゲン形空調和機 (バルレトマルチ) 据付	屋内機 天井吊り - 14.0kW以下	2	台			
あと施工アーカー	屋外機	4	か所			

直接工事費 細目別内訳

機械設備工事		冷暖房設備 (引野小)		機器設備		
名称	摘要	数量	単位	単価	金額	備考
あと施工アーカー	屋内機	20	か所			
計						

直接工事費細目別内訳

機械設備工事		冷暖房設備(引野小)		配管設備		
名称	摘要	数量	単位	単価	金額	備考
冷媒管	9.5 / 15.9	13	m			
冷媒管	9.5 / 22.2	16	m			
冷媒管	15.9 / 28.6	5	m			
排水・硬質ポリ塩化ビニル管(VP)	屋内一般 25A	10	m			
排水・硬質ポリ塩化ビニル管(VP)	屋内一般 30A	5	m			
排水・硬質ポリ塩化ビニル管(VP)	地中配管 40A	9	m			
カーVP	屋内一般 30A	6	m			
カーVP	屋内一般 40A	2	m			
カーVP	屋内一般 50A	1	m			
冷媒管 保温	グラスウール 屋外露出,浴室 ステンレス鋼板 125A	34	m			
ドレン用逆止弁	30A	2	個			
アルミ補取付	寸法 500W×600H 厚さ 3mm ガラス撤去共	1	か所			
機械はつり(ダクトカッターによる配管用貫通口)	200mm程度 100mm	1	か所			
側溝接続	40A	1	か所			
雨水立樋接続	100A	1	か所			

直接工事費細目別内訳

機械設備工事		冷暖房設備(引野小)		配管設備		
名称	摘要	数量	単位	単価	金額	備考
養生(内部改修)	個別改修	119	m ²			
EM-CEE-スケジュール	1.25mm2- 2C ビット・天井	45	m			
EM-CEE-スケジュール	1.25mm2- 2C 管内	5	m			
1種金属線び(MM1)	A型(25.4mm)	5	m			
1種金属線び(MM1)付属品	A型(25.4mm) 2個用スリッチボックス	3	個			
根切り(人力)		0.4	m ³			
埋戻し	人力 根切り土	0.4	m ³			
アスファルト舗装	A-5-15 密粒 クラッシュラン 500m ² 未満	4.1	m ²			
カッター入れ		19	m			
アスファルト舗装取り壊し		0.2	m ³			
計						

直接工事費 細目別内訳

機械設備工事		冷暖房設備(引野小)		液化石油ガス設備		
名称	摘要	数量	単位	単価	金額	備考
アパソ・配管用炭素鋼鋼管(白)	ねじ接合 屋内一般 20A	3	m			
配管用炭素鋼鋼管(白管)塗装	露出 20A	3	m			
ガスロック	サビロック 20A	1	個			
強化ガスス	20A	1	個			
配管支持金物	門型ブラケット 250×300 SUS L-3×40×40 樹脂製型枠	1	か所			
既設管接続	50A	1	か所			
計						

直接工事費 細目別内訳

機械設備工事		冷暖房設備(引野小)		発生材処理		
名称	摘要	数量	単位	単価	金額	備考
アスファルト処理	運搬	0.2	m3			
アスファルト処理	処分	0.2	m3			
計						

直接工事費 細目別内訳

機械設備工事		冷暖房設備（春日小学校）			機器設備	
名称	摘要	数量	単位	単価	金額	備考
ガスエンジンヒートポンプ式空調和機（屋外機）	GHP-1 ヒートポンプ式 冷房：56.0kW 暖房：63.0kW	1	基			
ガスエンジンヒートポンプ式空調和機（屋内機）	GHP-1-1 天井吊形（厨房用） 冷房：8.0kW 暖房：9.0kW	3	台			
ガスエンジンヒートポンプ式空調和機（屋内機）	GHP-1-1 天井吊形（厨房用） 冷房：14.0kW 暖房：16.0kW	2	台			
屋外機基礎		1	基			
リフト		3	個			
防護ネット		1	個			
吊りネット		20	本			
振れ止め支持金具		5	組			
防振マット		2	個			
搬入費	複数搬入 300kg/m3未満	0.7	t			
ガスエンジンヒートポンプ式空調和機据付	屋外機 防振基礎無し 56.0kW以下	1	台			
ハイカーブ形空気調和機（ハレートマルチ）据付	屋内機 天井吊り - 8.0kW以下	3	台			
ハイカーブ形空気調和機（ハレートマルチ）据付	屋内機 天井吊り - 14.0kW以下	2	台			
あと施工アーカー	屋外機	4	か所			
あと施工アーカー	屋内機	20	か所			

直接工事費 細目別内訳

機械設備工事		冷暖房設備（春日小学校）			機器設備	
名称	摘要	数量	単位	単価	金額	備考
計						

直接工事費細目別内訳

機械設備工事		冷暖房設備(春日小学校)		配管設備		
名称	摘要	数量	単位	単価	金額	備考
冷媒管	9.5 / 15.9	17	m			
冷媒管	9.5 / 19.1	8	m			
冷媒管	12.7 / 28.6	2	m			
冷媒管	15.9 / 28.6	18	m			
排水・硬質ポリ塩化ビニル管(VP)	屋内一般 25A	10	m			
排水・硬質ポリ塩化ビニル管(VP)	屋内一般 30A	7	m			
排水・硬質ポリ塩化ビニル管(VP)	地中配管 40A	8	m			
カーVP	屋内一般 30A	4	m			
カーVP	屋内一般 50A	1	m			
冷媒管 保温	グラスウール 屋外露出,浴室 ステンレス鋼板 125A	45	m			
ドレン用逆止弁	30A	2	個			
アルミ補取付	寸法 850W×650H 厚さ 3mm ガラス撤去共	1	か所			
機械はつり(ダクトカッターによる配管用貫通口)	200mm程度 100mm	2	か所			
雨水接続	40A	2	か所			
雨水立樋接続	100A	1	か所			

直接工事費細目別内訳

機械設備工事		冷暖房設備(春日小学校)		配管設備		
名称	摘要	数量	単位	単価	金額	備考
配管支持金物	L型ブラケット 310×210 SUS L-3×40×40	2	か所			
養生(内部改修)	個別改修	122	m ²			
EM-CEE-スケジュール	1.25mm2- 2C ビット・天井	74	m			
EM-CEE-スケジュール	1.25mm2- 2C 管内	5	m			
1種金属線び(MM1)	A型(25.4mm)	5	m			
1種金属線び(MM1)付属品	A型(25.4mm) 2個用スリットナット	3	個			
根切り(人力)		0.3	m ³			
埋戻し	人力 根切り土	0.3	m ³			
(アスファルト舗装)						
アスファルト舗装	A-5-15 密粒 クラッシュラン 500m ² 未満	3.3	m ²			
(取り壊し)						
カッター入れ		19	m			
アスファルト舗装取り壊し		0.2	m ³			
計						

機械設備工事		冷暖房設備（春日小学校）			液化石油ガス設備	
名称	摘要	数量	単位	単価	金額	備考
パイプ・配管用 炭素鋼鋼管(白)	ねじ接合 屋内一般 20A	34	m			
配管用 炭素鋼鋼管(白管) 塗装	露出 20A	34	m			
ガスロック	サビロック 20A	1	個			
強化ガスス	20A	1	個			
配管支持金物	L型プレート 210×160 SUS L-3×40×40	2	か所			
既設管接続	50A	1	か所			
計						

直接工事費 細目別内訳

機械設備工事		冷暖房設備（春日小学校）			発生材処理	
名称	摘要	数量	単位	単価	金額	備考
アスファルト処理	運搬	0.2	m3			
アスファルト処理	処分	0.2	m3			
計						