

## 現場説明書（技術的事項）

工事名 福山市立久松台小学校他1校給食調理場冷暖房設備設置工事

（●印を適用）

1. 「建設工事に係る資材の再資源化等に関する法律（建設リサイクル法）」

第9条第1項に規定する対象工事

該当する

該当しない

2. 別途工事

ガス設備工事 . . . 一式

電気設備工事 . . . 一式

3. 現場の状況

設計図のとおり

4. 留意事項

① 本工事の受注者は、地元企業・地場製品の活用に努めてください。

② 工事中は学校運営と同時使用になるため、仮囲い等を設置し、事故の無い様  
十分注意してください。

③ 児童・職員及び第三者に対する安全確保に努めるとともに、粉塵・騒音及び  
振動・ガラ等の飛散に対して十分な配慮を講じてください。

④ 工事関係車両の駐車場は、学校管理者と協議が必要です。

⑤ 労働安全衛生法施行令第13条第3項第28号における墜落制止用器具の着用は、  
「墜落制止用器具の規格」（平成31年1月25日厚生労働省告示第11号）による  
墜落制止用器具（フルハーネス型墜落制止用器具、胴ベルト型墜落制止用器具  
及びランヤード等）としています。

5. 工事における「第20回世界バラ会議福山大会2025」ロゴの標示について

「第20回世界バラ会議福山大会2025」が2025年5月18日から24日にかけて開催されます。

については、周知と機運醸成を図るため、工事現場に掲げる標識として、大会ロゴの標示  
のご協力をお願いします。

使用するロゴは「第20回世界バラ会議福山大会2025ロゴ利用規程」に沿ったものとし、指定の  
デザインとする。

「第20回世界バラ会議福山大会2025ロゴ利用規程」に定められた「大会ロゴ利用許諾申請」  
の提出は不要とする。

使用する大会ロゴは「大会ロゴデザインガイド」にて配色等が定められているので留意す  
こと。


大会ロゴの標示については任意事項とし、標示する際は、発注課へ必ず連絡すること。

ロゴ標示期限は2026年（令和8年）3月31日とする。

（デザインデータについては福山市建設管理部技術検査課へ問合せください。）

# 福山市立久松台小学校他 1 校給食調理場冷暖房設備設置工事

図 面 リ ス ト		
図 番	図 面 名 称	縮 尺
M / 1	機械設備工事仕様書No.1	N. S
M / 2	機械設備工事仕様書No.2	N. S
M / 3	配置図・付近見取図・凡例（久松台小学校）	N. S、1：500
M / 4	給食調理場平面図・屋外機基礎・空調機器表（久松台小学校）	1：100、1：50
M / 5	制御設備 平面図（久松台小学校）	1：100
M / 6	配置図・付近見取図・凡例（幕山小学校）	N. S、1：500
M / 7	給食調理場平面図・屋外機基礎・空調機器表（幕山小学校）	1：100、1：50
M / 8	制御設備 平面図（幕山小学校）	1：100

 <b>福山市教育委員会施設課</b>				
課員	施設担当次長	課長補佐	課長	部長

福山市機械設備工事特記仕様書

1 工事名称 福山市立久松小学校1校給食調理場冷暖房設備設置工事
2 工事場所 福山市久松台1丁目3番1号 外1ヶ所
3 用途地域
4 防火地域
5 工事種別
6 敷地面積
7 建物概要
8 消防法令に基づく防火対象物
9 建築基準法施行規則に定める主要用途区分
10 工期
11 工事種目

- (1) 労務手続
(2) 地元企業及び地場製品の活用
(3) 従業員に対する協賛等
2 特記仕様
(1) 項目は、番号に○印のついたものを適用する。
(2) 特記事項は※および○印のついたものを適用する。
(3) 引渡し後、次に示す点検を行う。○印のついたものを適用する。
12 施工中の安全確保
13 工事実績情報システム(CORINS)への登録

表 項目別特記事項
1 適用基準等
2 監理(主任)技術者
3 電気保安技術者
4 技能士
5 施工費
6 材料費
7 労務費
8 発生材の処理

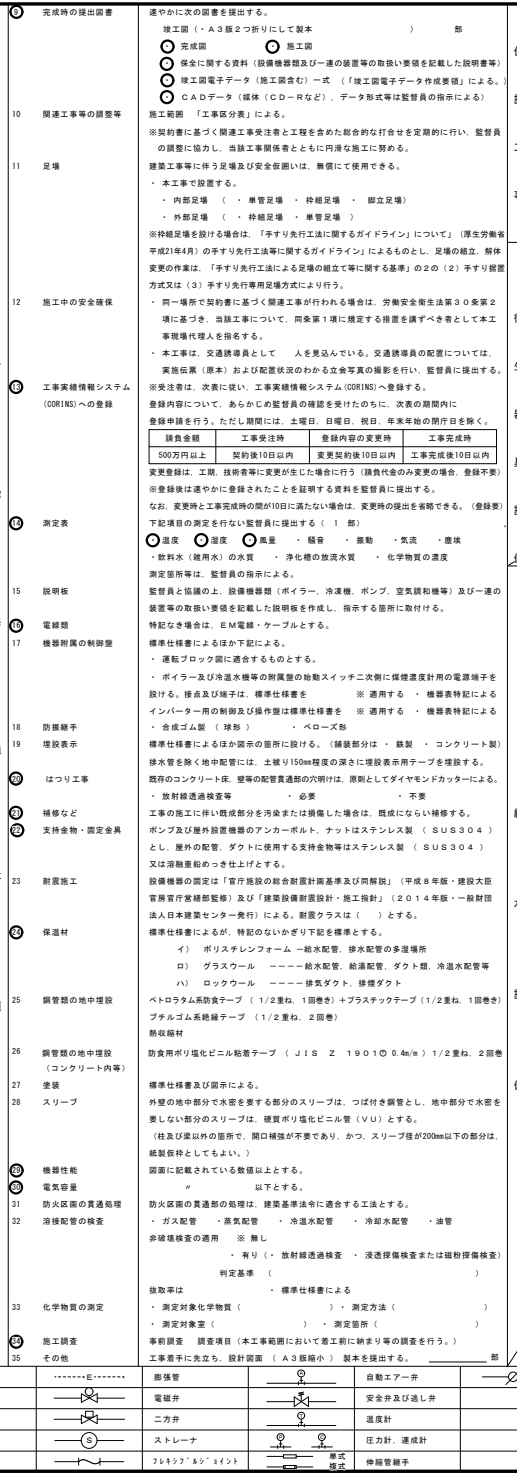
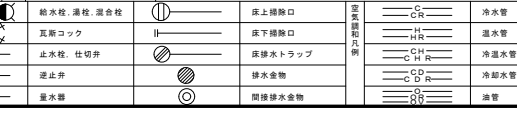
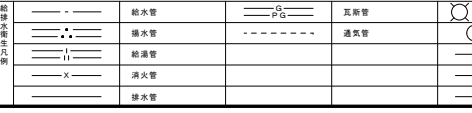
3) 附属施設
8 消防法令に基づく防火対象物
9 建築基準法施行規則に定める主要用途区分
10 工期
11 工事種目
表 工事種目
1 給排水衛生設備工事
2 空調設備工事
3 換気設備工事
4 給湯設備工事
5 防火設備工事
6 防音設備工事
7 ガス設備工事
8 浄化槽設備工事

III 設備概要 (○印のついたものを適用する。)
給排水方式
給排水
給湯設備
衛生設備
ガス設備
浄化槽
空調設備
主要熱源機器
換気設備
排煙設備
自動火災警報器

13 工事実績情報システム(CORINS)への登録
14 施工費
15 材料費
16 労務費
17 発生材の処理
18 施工計画表
19 施工計画表
20 施工計画表
21 施工計画表

IV 機械設備工事仕様
1 共通仕様
2 建築工事及び電気設備工事
3 建築工事及び電気設備工事

22 完成時の提出図書
23 関係工事等の調整
24 足場
25 施工中の安全確保
26 工事実績情報システム(CORINS)への登録
27 測定表
28 説明板
29 機器附属の制御盤
30 防振緩衝
31 防振表示
32 はつり工事
33 補修など
34 支持金物、固定金物
35 耐震施工
36 保温材
37 鋼管製の地中配設
38 鋼管製の地中配設
39 変換
40 スリーブ
41 機器性能
42 電気容量
43 防火区画の貫通処理
44 消液配管の検査
45 化学物質の測定
46 施工調査
47 その他



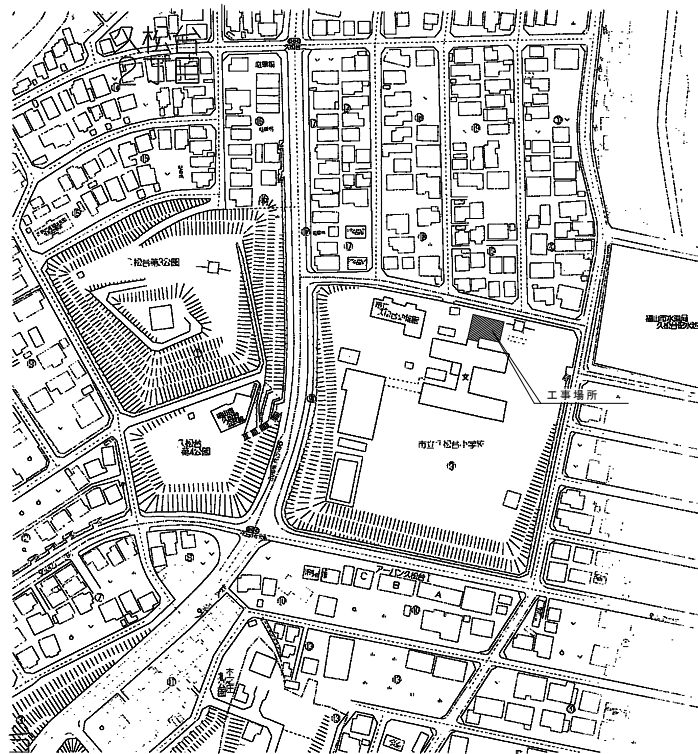
1 工事現場仮囲い
2 受注者事務所等
3 工事用水
4 工事用電力
5 引渡しまでの光熱水費
6 衛生陶器附属品
7 大便器
8 小便器
9 大便器洗浄弁
10 洗浄用タンク
11 便座
12 化粧便座
13 和便器耐火カバー
14 手洗器
15 洗面台
16 洗髪器
17 水栓
18 水栓セッティング
19 セクション受け
20 給水管
21 排水管
22 給湯管
23 消火管
24 排水管
25 給湯管
26 消火管
27 排水管
28 給湯管
29 消火管
30 排水管
31 給湯管
32 消火管
33 排水管
34 給湯管
35 消火管
36 排水管
37 給湯管
38 消火管
39 排水管
40 給湯管
41 消火管
42 排水管
43 給湯管
44 消火管
45 排水管
46 給湯管
47 消火管
48 排水管
49 給湯管
50 消火管
51 排水管
52 給湯管
53 消火管
54 排水管
55 給湯管
56 消火管
57 排水管
58 給湯管
59 消火管
60 排水管
61 給湯管
62 消火管
63 排水管
64 給湯管
65 消火管
66 排水管
67 給湯管
68 消火管
69 排水管
70 給湯管
71 消火管
72 排水管
73 給湯管
74 消火管
75 排水管
76 給湯管
77 消火管
78 排水管
79 給湯管
80 消火管
81 排水管
82 給湯管
83 消火管
84 排水管
85 給湯管
86 消火管
87 排水管
88 給湯管
89 消火管
90 排水管
91 給湯管
92 消火管
93 排水管
94 給湯管
95 消火管
96 排水管
97 給湯管
98 消火管
99 排水管
100 給湯管
101 消火管
102 排水管
103 給湯管
104 消火管
105 排水管
106 給湯管
107 消火管
108 排水管
109 給湯管
110 消火管
111 排水管
112 給湯管
113 消火管
114 排水管
115 給湯管
116 消火管
117 排水管
118 給湯管
119 消火管
120 排水管
121 給湯管
122 消火管
123 排水管
124 給湯管
125 消火管
126 排水管
127 給湯管
128 消火管
129 排水管
130 給湯管
131 消火管
132 排水管
133 給湯管
134 消火管
135 排水管
136 給湯管
137 消火管
138 排水管
139 給湯管
140 消火管
141 排水管
142 給湯管
143 消火管
144 排水管
145 給湯管
146 消火管
147 排水管
148 給湯管
149 消火管
150 排水管
151 給湯管
152 消火管
153 排水管
154 給湯管
155 消火管
156 排水管
157 給湯管
158 消火管
159 排水管
160 給湯管
161 消火管
162 排水管
163 給湯管
164 消火管
165 排水管
166 給湯管
167 消火管
168 排水管
169 給湯管
170 消火管
171 排水管
172 給湯管
173 消火管
174 排水管
175 給湯管
176 消火管
177 排水管
178 給湯管
179 消火管
180 排水管
181 給湯管
182 消火管
183 排水管
184 給湯管
185 消火管
186 排水管
187 給湯管
188 消火管
189 排水管
190 給湯管
191 消火管
192 排水管
193 給湯管
194 消火管
195 排水管
196 給湯管
197 消火管
198 排水管
199 給湯管
200 消火管
201 排水管
202 給湯管
203 消火管
204 排水管
205 給湯管
206 消火管
207 排水管
208 給湯管
209 消火管
210 排水管
211 給湯管
212 消火管
213 排水管
214 給湯管
215 消火管
216 排水管
217 給湯管
218 消火管
219 排水管
220 給湯管
221 消火管
222 排水管
223 給湯管
224 消火管
225 排水管
226 給湯管
227 消火管
228 排水管
229 給湯管
230 消火管
231 排水管
232 給湯管
233 消火管
234 排水管
235 給湯管
236 消火管
237 排水管
238 給湯管
239 消火管
240 排水管
241 給湯管
242 消火管
243 排水管
244 給湯管
245 消火管
246 排水管
247 給湯管
248 消火管
249 排水管
250 給湯管
251 消火管
252 排水管
253 給湯管
254 消火管
255 排水管
256 給湯管
257 消火管
258 排水管
259 給湯管
260 消火管
261 排水管
262 給湯管
263 消火管
264 排水管
265 給湯管
266 消火管
267 排水管
268 給湯管
269 消火管
270 排水管
271 給湯管
272 消火管
273 排水管
274 給湯管
275 消火管
276 排水管
277 給湯管
278 消火管
279 排水管
280 給湯管
281 消火管
282 排水管
283 給湯管
284 消火管
285 排水管
286 給湯管
287 消火管
288 排水管
289 給湯管
290 消火管
291 排水管
292 給湯管
293 消火管
294 排水管
295 給湯管
296 消火管
297 排水管
298 給湯管
299 消火管
300 排水管

福山市立久松小学校1校給食調理場冷暖房設備設置工事
機械設備工事特記仕様書 No. 1
2024年 3月
福山市教育委員会施設課

排水設備	1 管内 (第1層まで)	<ul style="list-style-type: none"> <li>● 硬質ポリ塩化ビニル管 (JIS K 6741) (VP) ● 突出部 カラーVP (SHASE-S203)</li> <li>・ 排水用給管</li> <li>・ コーティング鋼管</li> <li>・ 耐火二層管</li> <li>・ 配管用炭素鋼鋼管 (JIS G 3452) SGP</li> </ul>
	2 通気管	<ul style="list-style-type: none"> <li>・ 配管用炭素鋼鋼管 (JIS G 3452) SGP</li> <li>・ 硬質ポリ塩化ビニル管 (JIS K 6741) VP (突出部 カラーVP)</li> <li>・ 耐火二層管</li> <li>・ 建築用耐火性硬質ポリ塩化ビニル管</li> </ul>
	3 満水試験継手	3階以上における排水立管には、各階ごとに満水試験継手を取付ける。
	4 ビット内配管保護	・ 施工する
	5 方式	○ 自然排水
	6 管	○ 硬質ポリ塩化ビニル管 (JIS K 6741) (VP ※ VU)
	7 インポート継	・ SA 58形
	8 インポート用差	・ 塩化ビニル製
	9 排水継	・ RA 8形
	10 排水用差	・ グレーチング
11 埋設深さ	・ 300mm/φ以上(車両道路以外) ・ 600mm/φ以上(車両道路) ・ 勾配による。	
12 その他	・ 配管工事完了後、防露工事前に監督員立会の上、通水試験を行う。	
給湯設備	1 方式	・ 専管式
	2 管	・ 鋼管 (JIS H 3300) (Mタイプ)
	3 井	・ JIS 10K
	4 換気	・ 電気温水器
	5 湯槽水槽	・ ステンレス製
	6 その他	・ コンクリート埋設管内の保温はアスファルトジュート10巻きとする。
消火設備	1 管	・ 水道用亜鉛メッキ鋼管 (JIS G 3442) SGPW
	2 井	・ JIS 10K
	3 消火栓箱	・ 鉛合形
	4 水源用水槽	・ ステンレス製
	5 消火ポンプユニット	・ 認定型
	6 ポンプ基礎	・ 標準型
	7 消火器	・ 収納箱共
	8 保温	・ 呼水タンクの保温
	9 その他	・ 消火配管の保温は次による。
	浄化槽設備	1 処理種別
2 構造		・ 分離触媒ばっ気方式
3 形式・容量		・ ユニット型
4 排水方式		・ 自然排水
5 マンホール		・ MHA型
6 その他		・ 工期竣工後、6ヶ月間は試験運転調整とし、処理水試験の報告書を作成し、浄化槽法による法定検査を受注者の責任において受ける。

ガス設備	1 種別	○ 都市ガス(久松小、轟山小) ※別途工事																			
	2 管	・ 配管用炭素鋼鋼管 (JIS G 3452) (白管)																			
	3 継手	・ 鋼管継手 (重和メッキ)																			
	4 ブロハンガス集合装置	・ (kg) 本立																			
	5 機器等	・ バルク貯槽																			
	6 遮断装置等	・ 遮断弁																			
	7 その他	・ 取付は																			
空調設備	1 設計条件	<table border="1"> <tr> <th rowspan="2">条件</th> <th colspan="2">夏</th> <th colspan="2">冬</th> </tr> <tr> <th>湿度(Db)</th> <th>湿度(RH)</th> <th>湿度(Db)</th> <th>湿度(RH)</th> </tr> <tr> <td>夏季</td> <td>35.0℃</td> <td>67.1%</td> <td>28.0℃</td> <td>50.0%</td> </tr> <tr> <td>冬季</td> <td>0.1℃</td> <td>71.5%</td> <td>19.0℃</td> <td>40.0%</td> </tr> </table>	条件	夏		冬		湿度(Db)	湿度(RH)	湿度(Db)	湿度(RH)	夏季	35.0℃	67.1%	28.0℃	50.0%	冬季	0.1℃	71.5%	19.0℃	40.0%
	条件	夏		冬																	
		湿度(Db)	湿度(RH)	湿度(Db)	湿度(RH)																
	夏季	35.0℃	67.1%	28.0℃	50.0%																
	冬季	0.1℃	71.5%	19.0℃	40.0%																
	2 冷水・温水・冷却水	・ 水道用亜鉛メッキ鋼管 (JIS G 3442) SGPW																			
	3 冷凍水管	・ 配管用炭素鋼鋼管 (白管) (JIS G 3452) SGP																			
	4 配管・補給水管	・ 一般配管用ステンレス鋼管 (JIS G 3448) SUS304																			
	5 高気・油管及び冷媒管	・ 配管用炭素鋼鋼管 (黒管) (JIS G 3452) SGP																			
	6 プライン管	・ 配管用炭素鋼鋼管 (黒管) (JIS G 3452) SGP																			
	7 給水及び排水管	・ ファンコイルユニット																			
8 ファンコイルユニット	・ フレキシブルジョイント																				
9 吹出口・吸込口	・ 防塵・防火ダンパー																				
10 風道	・ グラスウールダクト (円形ダクト) (注：火気使用室、多湿箇所は使用不可)																				
11 冷凍水管の空気抜	・ 空気溜りを生ずると思われる配管箇所には、必要に応じて操作の容易な位置に空気抜きを設ける。																				
換気設備	1 ダクト	・ 鋼管ダクト																			
	2 風量測定口	・ グラスウールダクト (円形ダクト) (注：火気使用室、多湿箇所は使用不可)																			
	3 ダンパー	・ 空気調和設備の当該場所による。																			
	4 換気ダクトのシール	・ 浴室																			
	5 チャンパー	・ 全熱交換用のダクト																			
	6 保温	・ EAダクト																			

自動制御設備	1 中央監視制御装置	・ 無し																			
	2 電源装置	・ 有り																			
	3 計装工事の配線	・ 有り																			
特記事項	1 広島県工事中情報共有システムへの登録	<p>受注者は、次表に従い、情報共有システムへ登録し利用する。</p> <table border="1"> <tr> <th>金額</th> <th>利用形態</th> </tr> <tr> <td>設計金額3,500万円以上</td> <td>発注者指定型</td> </tr> <tr> <td>当初契約金額500万円以上</td> <td>発注者希望型</td> </tr> </table> <p>本工事で利用する情報共有システム  (広島県工事中情報共有システム)  http://www.hdbokuk.or.jp/koujijyousisutem2.html  受注者は、情報共有システムの利用の有無について、契約後すみやかに発注者にその旨を協議し決定すること。  受注者は、情報共有システムを利用する場合、(一社)広島県土木協会に利用申し込みを行い利用料を支払うこと。  情報共有システムの利用は次のこと。  ・ 福山市発注工事における情報共有システム利用実施要領(建築工事)  ・ 情報共有システム利用手引(建築工事)</p>	金額	利用形態	設計金額3,500万円以上	発注者指定型	当初契約金額500万円以上	発注者希望型													
	金額	利用形態																			
	設計金額3,500万円以上	発注者指定型																			
	当初契約金額500万円以上	発注者希望型																			
	2 設計条件	<table border="1"> <tr> <th rowspan="2">条件</th> <th colspan="2">夏</th> <th colspan="2">冬</th> </tr> <tr> <th>湿度(Db)</th> <th>湿度(RH)</th> <th>湿度(Db)</th> <th>湿度(RH)</th> </tr> <tr> <td>夏季</td> <td>35.0℃</td> <td>67.1%</td> <td>28.0℃</td> <td>50.0%</td> </tr> <tr> <td>冬季</td> <td>0.1℃</td> <td>71.5%</td> <td>19.0℃</td> <td>40.0%</td> </tr> </table>	条件	夏		冬		湿度(Db)	湿度(RH)	湿度(Db)	湿度(RH)	夏季	35.0℃	67.1%	28.0℃	50.0%	冬季	0.1℃	71.5%	19.0℃	40.0%
	条件	夏		冬																	
		湿度(Db)	湿度(RH)	湿度(Db)	湿度(RH)																
	夏季	35.0℃	67.1%	28.0℃	50.0%																
	冬季	0.1℃	71.5%	19.0℃	40.0%																
	3 配管・補給水管	・ 一般配管用ステンレス鋼管 (JIS G 3448) SUS304																			
4 プライン管	・ 配管用炭素鋼鋼管 (黒管) (JIS G 3452) SGP																				
5 ファンコイルユニット	・ ファンコイルユニット																				
6 フレキシブルジョイント	・ フレキシブルジョイント																				
7 吹出口・吸込口	・ 防塵・防火ダンパー																				
8 防塵・防火ダンパー	・ 防塵・防火ダンパー																				
9 防塵・防火ダンパー	・ 防塵・防火ダンパー																				
10 風道	・ グラスウールダクト (円形ダクト) (注：火気使用室、多湿箇所は使用不可)																				
11 冷凍水管の空気抜	・ 空気溜りを生ずると思われる配管箇所には、必要に応じて操作の容易な位置に空気抜きを設ける。																				
12 予備品等	・ 予備品等																				

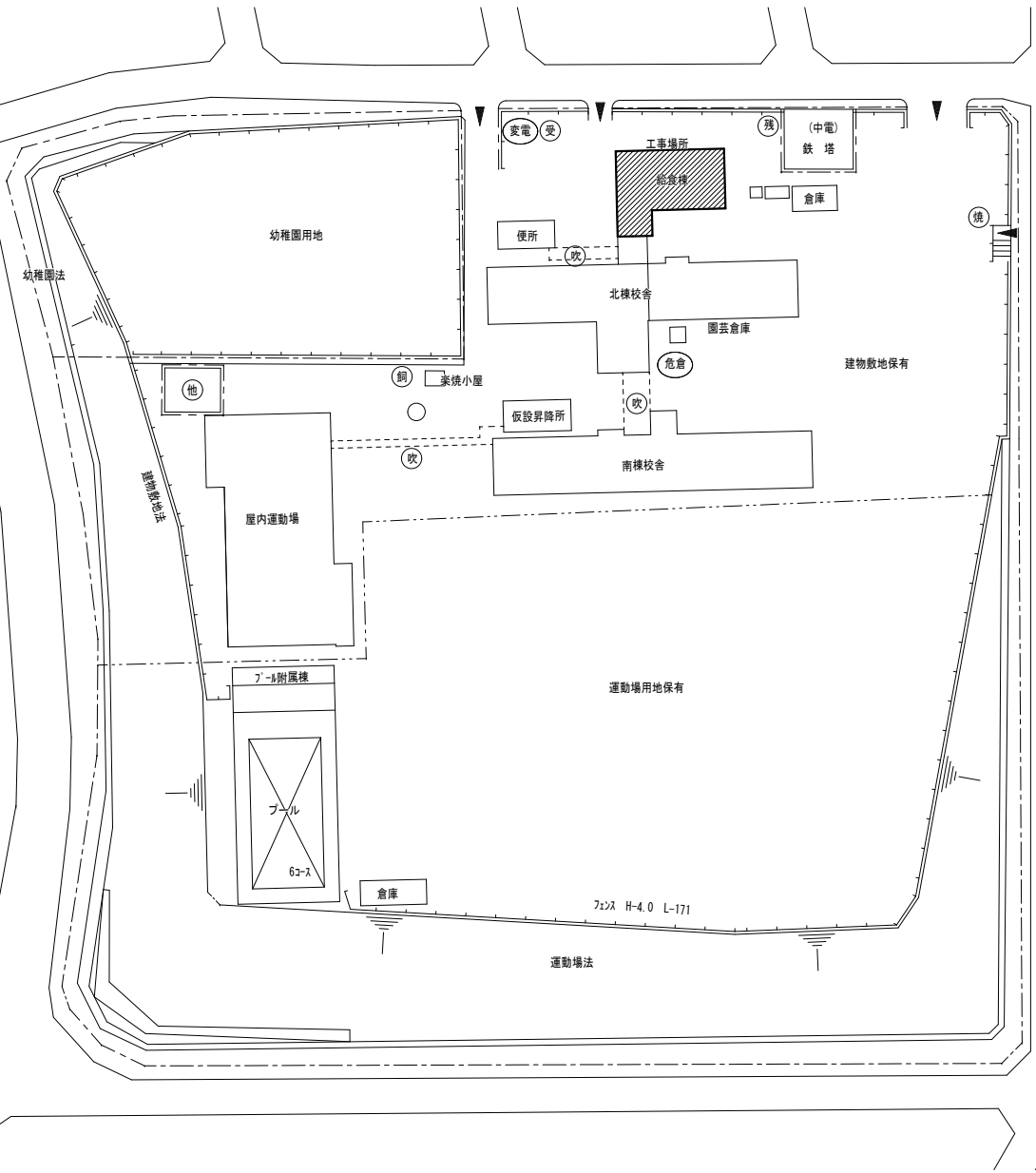


付近見取図

凡例		
記号	名称	摘要
—R—	冷媒管	断熱材被覆銅管 (製造者標準品)
—D—	ドレン管	一般配管：硬質ポリ塩化ビニル管 (VP) 露出配管：カラーVP

【特記事項】

- 冷媒管保温材厚さは、液管：10mm、ガス管：20mmとする。
- 屋内外機間の連絡線は本工事とする。
- 一次電源、アース及び接地工事は別途工事とする。
- リモコンの配管配線工事は本工事とする。
- 屋外、屋内の露出配管はSUSラッキングとする。
- 屋内機のドレン管はドレン用逆止弁取付後、堅壁に間接続とする。但し、堅壁の無い箇所は雨水樹に接続とする。
- 屋外機のドレン管は雨水樹に接続とする。



配置図 S=1:500

変更年月日・変更事項

福山市教育委員会施設課

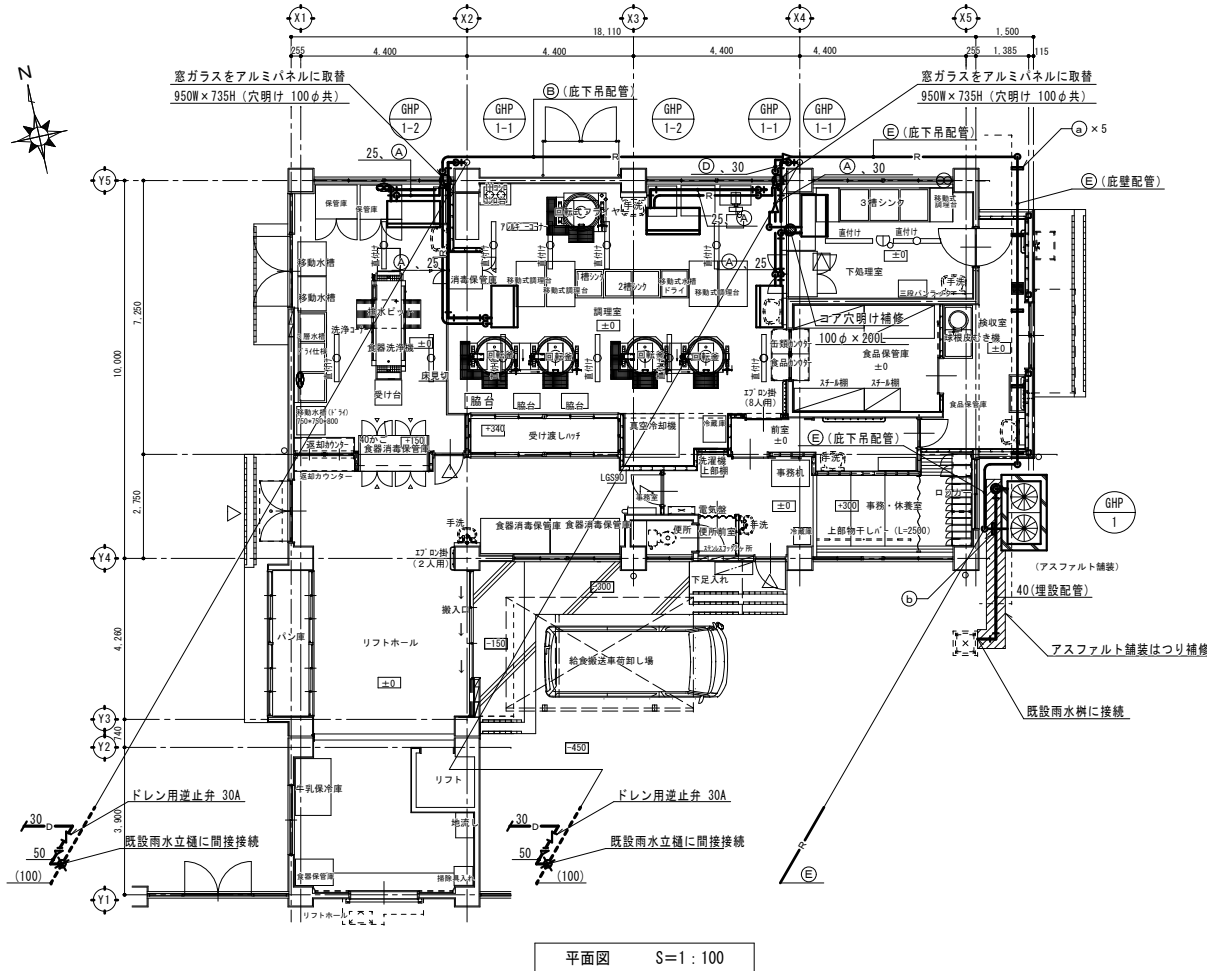
**AME**  
 エイ・エム・イー 株式会社  
 〒720-0823 広島県福山市千代田町一丁目16番21号  
 一般建築士事務所 広島県知事登録 22(1)第538号  
 一級建築士 第101759号 花房 忠 保 星

設計者

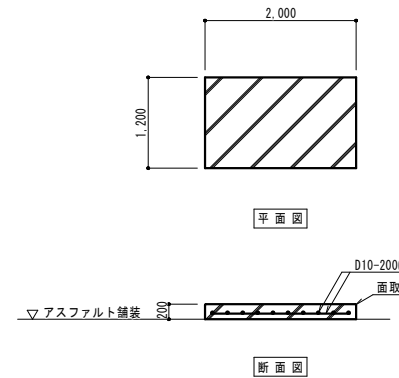
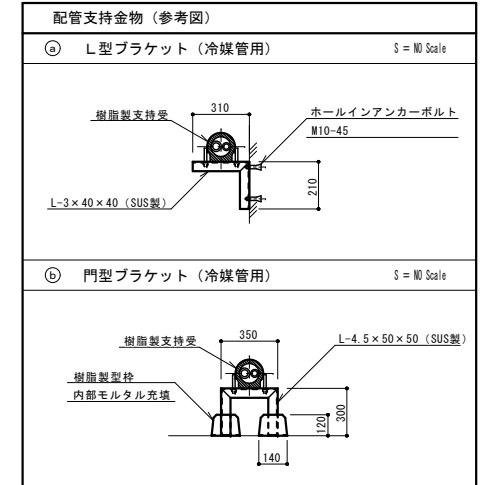
工事名称	年月日	縮尺率	工事種別
福山市立久松台小学校他1校給食調理場冷暖房設備設置工事		A-2: 100% A-3: 71%	機械
図面名称	縮尺	図面番号	
配置図・付近見取り図・凡例 (久松台小学校)	1:500	M-03	

空調機器表						
記号	名称	仕様	電気容量	数量	設置場所	備考
GHP-1	ガスエンジンヒート ポンプ式空調機 (屋外機)	形式	ヒートポンプ式	電源 3φ 200V 送風機 0.36 kW+0.42 kW	1	屋外
		冷房能力	56.0 kW			
GHP-1-1	ガスエンジンヒート ポンプ式空調機 (屋内機)	形式	天井吊形 (厨房用)	電源 1φ 200V 送風機 0.06 kW	3	調理室 (2台) 下処理室 (1台)
		冷房能力	8.0 kW			
		暖房能力	9.0 kW			
		付属品	防振吊金具、振れ止め支持金具 予備フィルター (100%)			
		ガス種別	都市ガス			
ガス消費量	冷房: 49.4 kW 暖房: 44.6 kW					
付属品	防振ゴムパット 防護ネット					

空調機器表						
記号	名称	仕様	電気容量	数量	設置場所	備考
GHP-1-2	ガスエンジンヒート ポンプ式空調機 (屋内機)	形式	天井吊形 (厨房用)	電源 1φ 200V 送風機 0.13 kW	2	調理室 (1台) 洗浄コーナー (1台)
		冷房能力	14.0 kW			
	リモコン	メーカー標準品		3	調理室 洗浄コーナー 下処理室	
		付属品	防振吊金具、振れ止め支持金具 予備フィルター (100%)			



冷媒管リスト (参考)		
記号	液管	ガス管
①	φ9.5	φ15.9
②	φ9.5	φ19.1
③	φ9.5	φ22.2
④	φ12.7	φ28.6
⑤	φ15.9	φ28.6



屋外機用基礎図 S=1:50

基礎コンクリート	
強度	24 N/m <sup>3</sup>
スラブ厚	15 cm
骨材	20 mm

変更年月日・変更事項

福山市教育委員会施設課

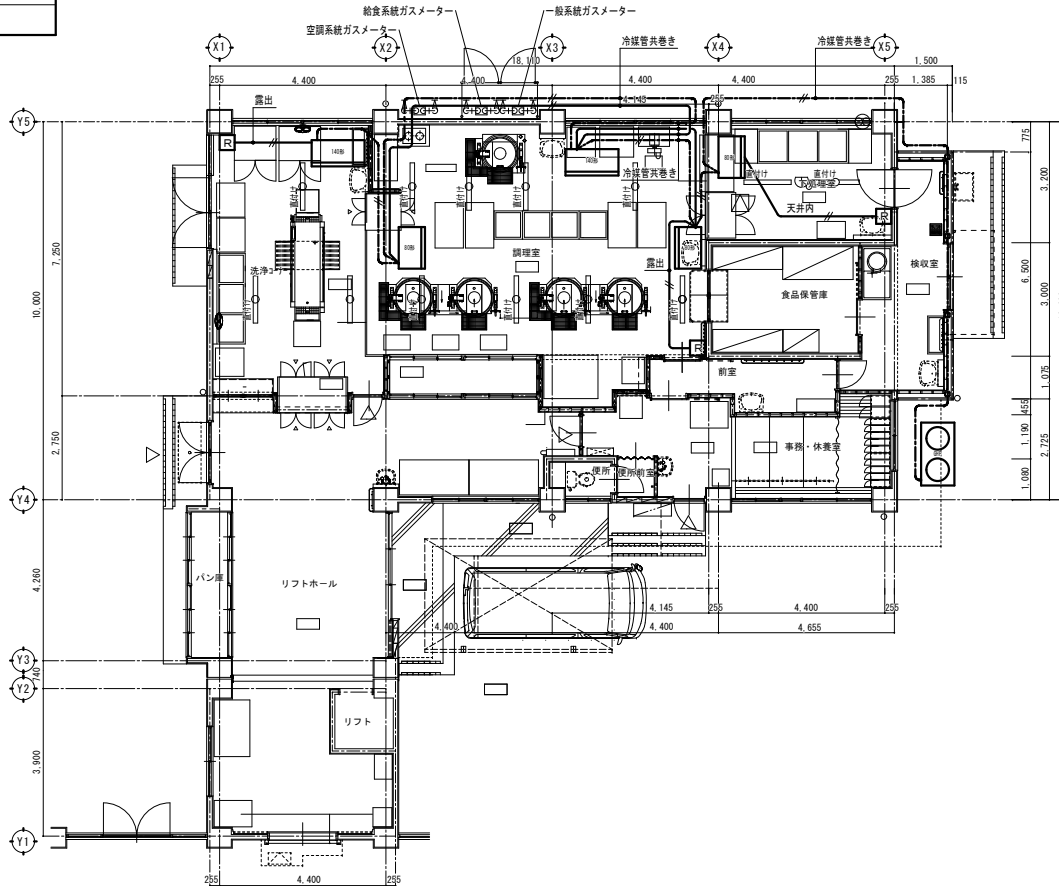
**AME**  
エイ・エム・イー 株式会社  
〒720-0823 PHONE(084)981-0130  
広島県福山市千代田町一丁目16番21号  
一級建築士事務所 広島県知事登録 22(1)第5281号  
一級建築士 第10179号 花房 志保 様

設計者

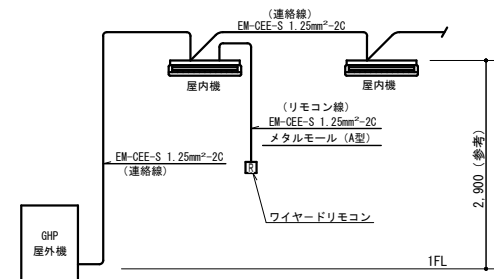
工事名称  
福山市立久松小学校他1校給食調理場冷暖房設備設置工事  
年月日  
縮尺率  
A-2: 100%  
A-3: 71%  
図面名称  
縮尺  
1:100  
1:50  
図面番号  
M-04

工事種別  
機械

凡 例		
記 号	摘 要	備 考
	屋内機～屋外機間連絡線	EM-CEE-S 1.25mm <sup>2</sup> -2C
	リモコン線	EM-CEE-S 1.25mm <sup>2</sup> -2C
	ワイヤードリモコン	



平面図 S=1/100



GHP屋外機～室内機間連絡配線参考図

変更年月日・変更事項

福山市教育委員会施設課

**AME**

エイ・エム・イー 株式会社

〒720-0823 PHONE (084) 981-0130  
 広島県福山市千代田町一丁目16番21号  
 一級建築士事務所 広島県知事登録 22(1)第5281号  
 一級建築士 第101759号 花房 志保 様

設計者

工事名称 年月日 縮尺率 工事種別  
 福山市立久松台小学校他1校給食調理場冷暖房設備設置工事 A-2: 100% 機械  
 A-3: 71%

図面名称 縮尺 図面番号  
 制御設備 平面図 (久松台小学校) 1:100 M-05

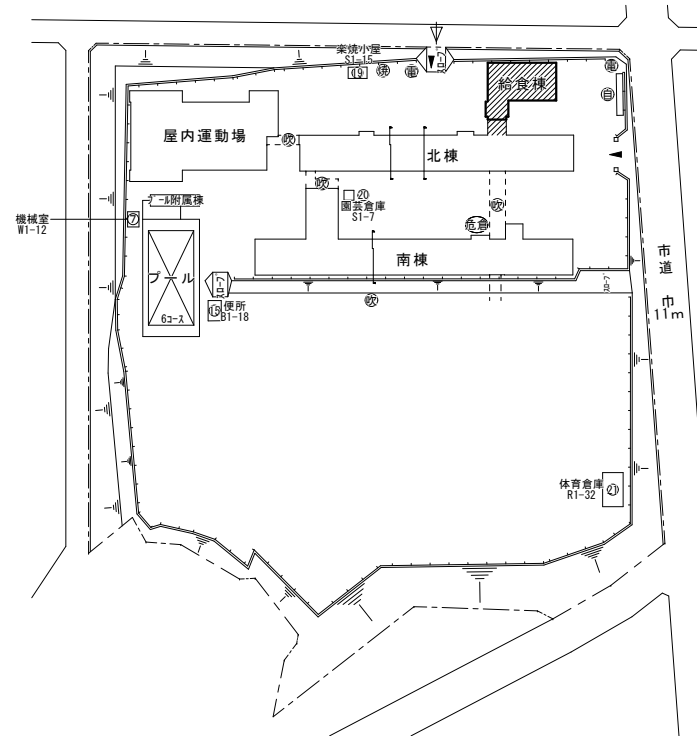


付近見取図

凡 例		
記 号	名 称	摘 要
—R—	冷 媒 管	断熱材被覆銅管 (製造者標準品)
—D—	ド レ ン 管	一般配管：硬質ポリ塩化ビニル管 (VP) 露出配管：カラーVP

【特記事項】

- 冷媒管保温材厚さは、液管：10 mm、ガス管：20 mmとする。
- 屋内外機間の接続線は本工事とする。
- 一次電源、アース及び接地工事は別途工事とする。
- リモコンの配管配線工事は本工事とする。
- 屋外、屋内の露出配管はSUSラッキングとする。
- 屋内機のドレン管はドレン用逆止弁取付後、堅樋に間接続とする。但し、堅樋の無い箇所は雨水樹に接続とする。
- 屋外機のドレン管は雨水樹に接続とする。



変更年月日・変更事項

福山市教育委員会施設課

**AME**  
 エイ・エム・イー 株式会社  
 〒720-0823 PHONE 0841 981-0130  
 広島県福山市千代田町一丁目16番21号  
 一級建築士事務所 広島県知事登録 22(1)第5281号  
 一級建築士 第10759号 花 務 志 保 里

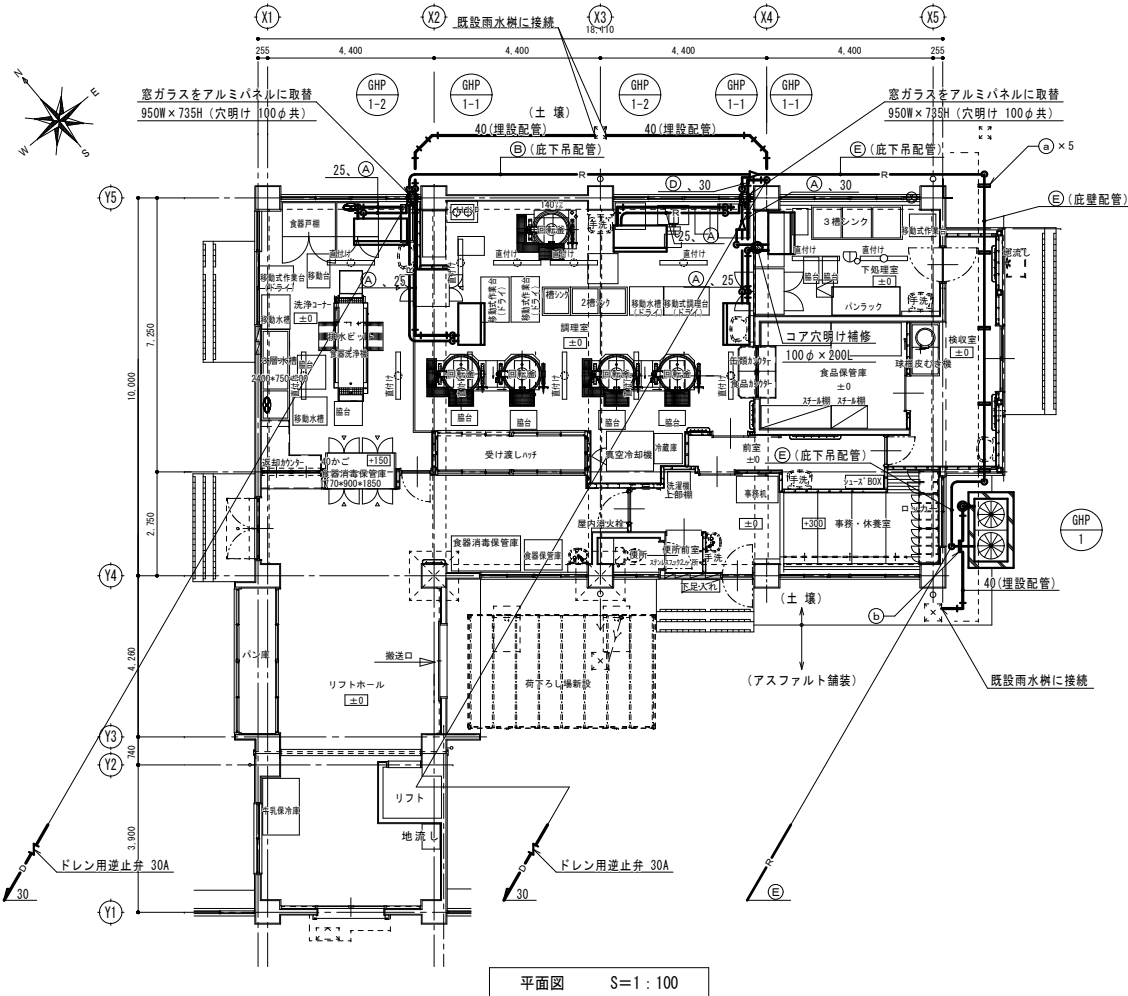
設計者

工事名称	福山市立久松台小学校他1校給食調理場冷暖房設備設置工事	年 月 日	概尺率	工事種別
図面名称	配置図・付近見取図・凡例 (幕山小学校)		A-2: 100% A-3: 71%	機 械
			縮 尺	図面番号
			1:1000	M-06

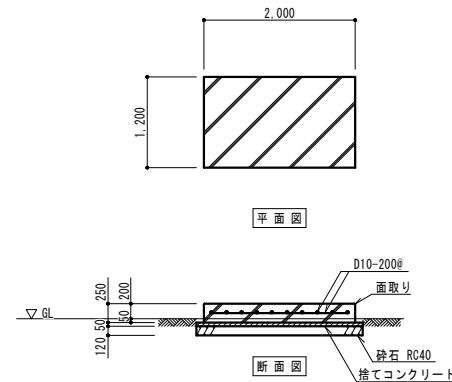
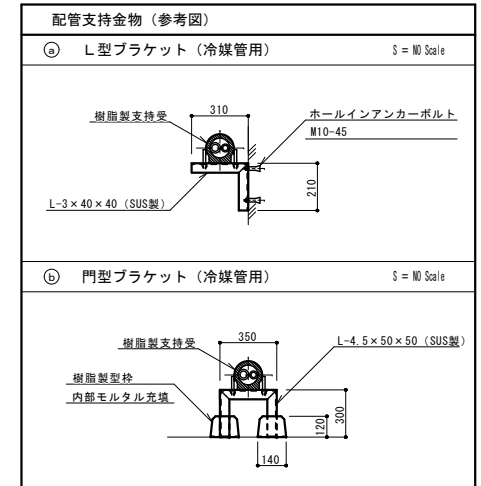


空調機器表						
記号	名称	仕様	電気容量	数量	設置場所	備考
GHP-1	ガスエンジンヒートポンプ式空調機 (屋外機)	形式 ヒートポンプ式 冷房能力 56.0 kW 暖房能力 63.0 kW ガス種別 都市ガス ガス消費量 冷房: 49.4 kW 暖房: 44.6 kW 付属品 防振ゴムパット 防護ネット	電源 3φ 200V 送風機 0.36 kW+0.42 kW	1	屋外	参考型番 GXUAP560G
GHP-1-1	ガスエンジンヒートポンプ式空調機 (屋内機)	形式 天井吊形 (厨房用) 冷房能力 8.0 kW 暖房能力 9.0 kW 付属品 防振吊金具、振れ止め支持金具 予備フィルター (100%)	電源 1φ 200V 送風機 0.06 kW	3	調理室 (2台) 下処理室 (1台)	参考型番 FGXTP80M

空調機器表						
記号	名称	仕様	電気容量	数量	設置場所	備考
GHP-1-2	ガスエンジンヒートポンプ式空調機 (屋内機)	形式 天井吊形 (厨房用) 冷房能力 14.0 kW 暖房能力 16.0 kW 付属品 防振吊金具、振れ止め支持金具 予備フィルター (100%)	電源 1φ 200V 送風機 0.13 kW	2	調理室 (1台) 洗浄コーナー (1台)	参考型番 FGXTP140M
	リモコン	メーカー標準品		3	調理室 洗浄コーナー 下処理室	




冷媒管リスト (参考)		
記号	液管	ガス管
(A)	φ9.5	φ15.9
(B)	φ9.5	φ19.1
(C)	φ9.5	φ22.2
(D)	φ12.7	φ28.6
(E)	φ15.9	φ28.6



基礎コンクリート	
A-2	100%
A-3	71%
スラブ 15 cm	
骨材 20 mm	

変更年月日・変更事項

 福山市教育委員会施設課

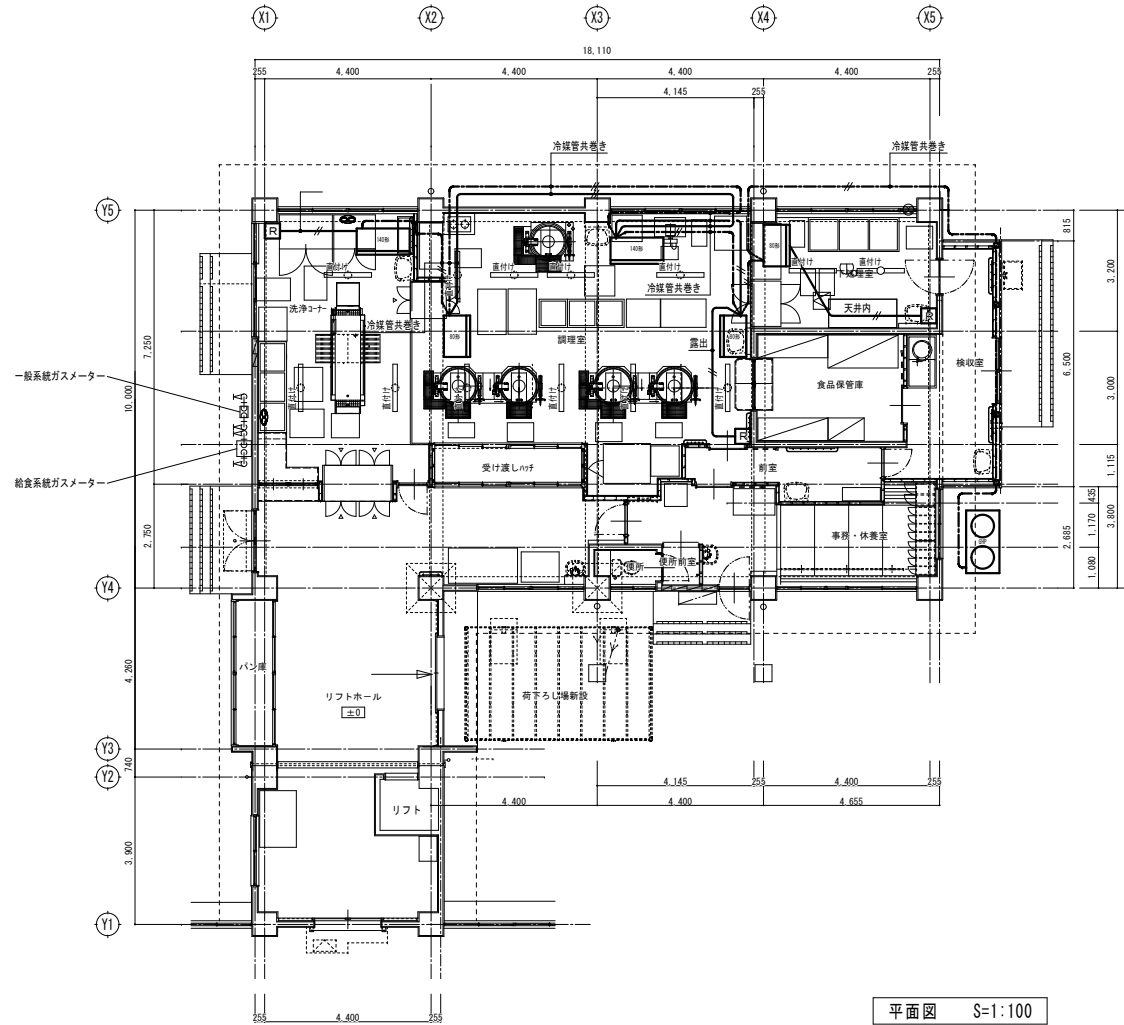
**FME**  
 エイ・エム・イー 株式会社  
 〒720-0823 PHONE (084) 981-0130  
 広島県福山市千代田町一丁目16番21号  
 一級建築士事務所 広島県知事登録 22(1)第5201号  
 一級建築士 第101759号 花巻 忠保 星

設計者

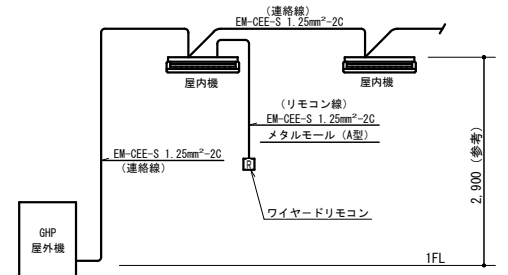
工事名称 福山市立久松台小学校他1校給食調理場冷暖房設備設置工事  
 図面名称 給食調理場平面図・屋外機基礎・空調機器表 (幕山小学校)

年月日  
 縮尺 1:100  
 1:50  
 工事種別 機械  
 図面番号 M-07

凡 例		
記 号	摘 要	備 考
	屋内機～屋外機間連絡線	EM-CEE-S 1.25mm <sup>2</sup> -2C
	リモコン線	EM-CEE-S 1.25mm <sup>2</sup> -2C
	ワイヤードリモコン	



平面図 S=1:100



GHP 屋外機～室内機間連絡配線参考図



変更年月日・変更事項

福山市教育委員会施設課

**AME**  
 エイ・エム・イー 株式会社  
 〒720-0823 PH:084(084)981-0130  
 広島県福山市千代田町一丁目16番21号  
 一級建築士事務所 広島県知事登録 22(1)第5281号  
 一級建築士 栗 101759号 花 務 志 保 里

設計者

工事名称 福山市立久松台小学校他 1 校給食調理場冷暖房設備設置工事

図面名称

制御設備 平面図 (幕山小学校)

年月日

縮尺率  
 A-2: 100%  
 A-3: 71%

工事種別  
 機械

縮尺

図面番号

1:100 M-08

# 参考数量書

§ 工事名称 福山市立久松台小学校他 1 校給食調理場冷暖房設備設置工事

§ 工事場所 福山市久松台一丁目 9 番 1 号 外 1 か所

## 特記事項

- 1 この数量書は、福山市建設工事請負契約約款 1 条に定める「設計図書」ではなく参考数量です。従って、契約後の変更等を含意するものではありません。
- 2 数量の算出は次の基準によっています。

※ 「建築数量積算基準・同解説」 (建築工事積算研究会制定)

※ 「建築設備数量積算基準・同解説」 (国土交通省大臣官房官庁営繕部監修)

工事名称 福山市立久松台小学校他 1 校給食調理場冷暖房設備設置工事

工事場所 福山市久松台一丁目 9 番 1 号 外 1 か所

【工事概要】

・冷暖房設備工事 ~ 一式

・久松台小学校  
・幕山小学校

別途工事

・電気設備工事 ~ 一式  
・ガス設備工事 ~ 一式

工事費内訳

名 称	数 量	単 位	金 額	備 考
直接工事費				
直 接 工 事 費	1	式		
計				
共通費				
共通仮設費	1	式		
現場管理費	1	式		
一般管理費等	1	式		
計				
工事価格	1	式		
消費税等相当額	1	式		消費税率 10 %
工事費	1	式		

名称	数量	単位	金額	備考
直接工事費	1	式		
計				

名 称	数 量	単 位	金 額	備 考
機械設備工事	1	式		
計				

直接工事費科目別内訳

機械設備工事									
名	称	数	量	単	位	金	額	備	考
冷暖房設備	(久松台小)	1		式					
冷暖房設備	(幕山小)	1		式					
	計								



機械設備工事					
科目名称	中科目名称	数量	単位	金額	備考
冷暖房設備(久松台小)	機器設備	1	式		
冷暖房設備(久松台小)	配管設備	1	式		
冷暖房設備(久松台小)	発生材処理	1	式		
計					
冷暖房設備(幕山小)	機器設備	1	式		
冷暖房設備(幕山小)	配管設備	1	式		
計					

直接工事費細目別内訳

機械設備工事		冷暖房設備 (久松台小)			機器設備		備考
名称	摘要	数量	単位	単価	金額		
ガスエンジン・ヒートポンプ式空調和機(屋外機)	GHP-1 ヒートポンプ式 冷房：56.0kW 暖房：63.0kW	1	基				
ガスエンジン・ヒートポンプ式空調和機(屋内機)	GHP-1-1 天井吊形(厨房用) 冷房：8.0kW 暖房：9.0kW	3	台				
ガスエンジン・ヒートポンプ式空調和機(屋内機)	GHP-1-1 天井吊形(厨房用) 冷房：14.0kW 暖房：16.0kW	2	台				
屋外機基礎		1	基				
リモコン		3	個				
防護ネット		1	個				
吊りネット		20	本				
振れ止め支持金具		5	組				
防振ゴムパット		2	個				
搬入費	複数搬入 300kg/m3未満	0.7	t				
ガスエンジン・ヒートポンプ式空調和機据付	屋外機 防振基礎無し 56.0kW以下	1	台				
パッケージ形空気調和機(パレトマルチ)据付	屋内機 天井吊り - 8.0kW以下	3	台				
パッケージ形空気調和機(パレトマルチ)据付	屋内機 天井吊り - 14.0kW以下	2	台				
あと施工アッカー	屋外機	4	か所				
あと施工アッカー	屋内機	20	か所				

直接工事費細目別内訳

機械設備工事		冷暖房設備 (久松台小)			機器設備		備考
名称	摘要	数量	単位	単価	金額		
計							

直接工事費細目別内訳

機械設備工事		冷暖房設備(久松台小)		配管設備		
名称	摘要	数量	単位	単価	金額	備考
冷媒管	9.5 / 15.9	15	m			
冷媒管	9.5 / 19.1	11	m			
冷媒管	12.7 / 28.6	2	m			
冷媒管	15.9 / 28.6	22	m			
排水・硬質ポリ塩化ビニル管(VP)	屋内一般 25A	14	m			
排水・硬質ポリ塩化ビニル管(VP)	屋内一般 30A	3	m			
排水・硬質ポリ塩化ビニル管(VP)	地中配管 40A	5	m			
カーVP	屋内一般 30A	1	m			
カーVP	屋内一般 50A	1	m			
冷媒管 保温	グラスウール 屋外露出,浴室 ステンレス鋼板 125A	50	m			
ドレン用逆止弁	30A	2	個			
アルミ補取付	寸法 950W×735H 厚さ 3mm ガラス撤去共	2	か所			
機械はつり(ダクトカッターによる配管用貫通口)	200mm程度 100mm	1	か所			
雨水樹接続	40A	1	か所			
雨水立樋接続	100A	2	か所			

直接工事費細目別内訳

機械設備工事		冷暖房設備(久松台小)		配管設備		
名称	摘要	数量	単位	単価	金額	備考
配管支持金物	L型ブラケット 310×210 SUS L-3×40×40	5	か所			
配管支持金物	門型ブラケット 350×300 SUS L-3×40×40 樹脂製型枠	1	か所			
養生(内部改修)	個別改修	127	m <sup>2</sup>			
EM-CEE-Sケーブル	1.25mm2- 2C ビッド・天井	89	m			
EM-CEE-Sケーブル	1.25mm2- 2C 管内	5	m			
1種金属線び(MM1)	A型(25.4mm)	5	m			
1種金属線び(MM1)付属品	A型(25.4mm) 2個用スリットナット	3	個			
根切り(人力)		0.2	m <sup>3</sup>			
埋戻し	人力 根切り土	0.2	m <sup>3</sup>			
アスファルト舗装	A-5-15 密粒 クラッシュラン 500m <sup>2</sup> 未満	2	m <sup>2</sup>			
カッター入れ		9	m			
アスファルト舗装取り壊し		0.1	m <sup>3</sup>			
計						

直接工事費細目別内訳

機械設備工事		冷暖房設備(久松台小)			発生材処理		
名称	摘要	数量	単位	単価	金額	備考	
建設廃材運搬費	アスファルト	0.1	m3				
建設廃材処分費	アスファルト	0.1	m3				
計							

直接工事費細目別内訳

機械設備工事		冷暖房設備(幕山小)			機器設備		
名称	摘要	数量	単位	単価	金額	備考	
ガスエンジン・ヒートポンプ式空気調和機(屋外機)	GHP-1 ヒートポンプ式 冷房：56.0kW 暖房：63.0kW	1	基				
ガスエンジン・ヒートポンプ式空気調和機(屋内機)	GHP-1-1 天井吊形(厨房用) 冷房：8.0kW 暖房：9.0kW	3	台				
ガスエンジン・ヒートポンプ式空気調和機(屋内機)	GHP-1-1 天井吊形(厨房用) 冷房：14.0kW 暖房：16.0kW	2	台				
屋外機基礎		1	基				
リモコン		3	個				
防護ネット		1	個				
吊り網		20	本				
振れ止め支持金具		5	組				
防振ジョイント		2	個				
搬入費	複数搬入 300kg/m3未満	0.7	t				
ガスエンジン・ヒートポンプ式空気調和機据付	屋外機 防振基礎無し 56.0kW以下	1	台				
ハウジング形空気調和機(天井吊り)据付	屋内機 天井吊り - 8.0kW以下	3	台				
ハウジング形空気調和機(天井吊り)据付	屋内機 天井吊り - 14.0kW以下	2	台				
搬入費	複数搬入 300kg/m3未満	0.7	t				
あと施工アッカー	屋外機	4	か所				

直接工事費細目別内訳

機械設備工事		冷暖房設備(幕山小)			機器設備		
名称	摘要	数量	単位	単価	金額	備考	
あと施工エアコン	屋内機	20	か所				
計							

直接工事費細目別内訳

機械設備工事		冷暖房設備(幕山小)			配管設備		
名称	摘要	数量	単位	単価	金額	備考	
冷媒管	9.5 / 15.9	15	m				
冷媒管	9.5 / 19.1	11	m				
冷媒管	12.7 / 28.6	2	m				
冷媒管	15.9 / 28.6	22	m				
排水・硬質ポリ塩化ビニル管(VP)	屋内一般 25A	14	m				
排水・硬質ポリ塩化ビニル管(VP)	屋内一般 30A	2	m				
排水・硬質ポリ塩化ビニル管(VP)	地中配管 40A	15	m				
カーVP	屋内一般 30A	7	m				
冷媒管 保温	グラスウール 屋外露出,浴室 ステンレス鋼板 125A	50	m				
ドレン用逆止弁	30A	2	個				
アルミ補取付	寸法 950W×735H 厚さ 3mm ガス撤去共	2	か所				
機械はつり(パイプバンドカッターによる配管用貫通口)	200mm程度 100mm	1	か所				
雨水桝接続	40A	3	か所				
配管支持金物	L型ブラケット 310×210 SUS L-3×40×40	5	か所				
配管支持金物	門型ブラケット 350×300 SUS L-3×40×40 樹脂製型枠	1	か所				

機械設備工事		冷暖房設備(幕山小)		配管設備		
名称	摘要	数量	単位	単価	金額	備考
養生(内部改修)	個別改修	127	m <sup>2</sup>			
EM-CEE-ケーブル	1.25mm <sup>2</sup> - 2C ビット・天井	85	m			
EM-CEE-ケーブル	1.25mm <sup>2</sup> - 2C 管内	5	m			
1種金属線び(MM1)	A型(25.4mm)	5	m			
1種金属線び(MM1) 付属品	A型(25.4mm) 2個用スリッパ 付属品	3	個			
根切り(人力)		1.9	m <sup>3</sup>			
埋戻し	人力 根切り土	1.9	m <sup>3</sup>			
計						