

福山市水道構造標準図

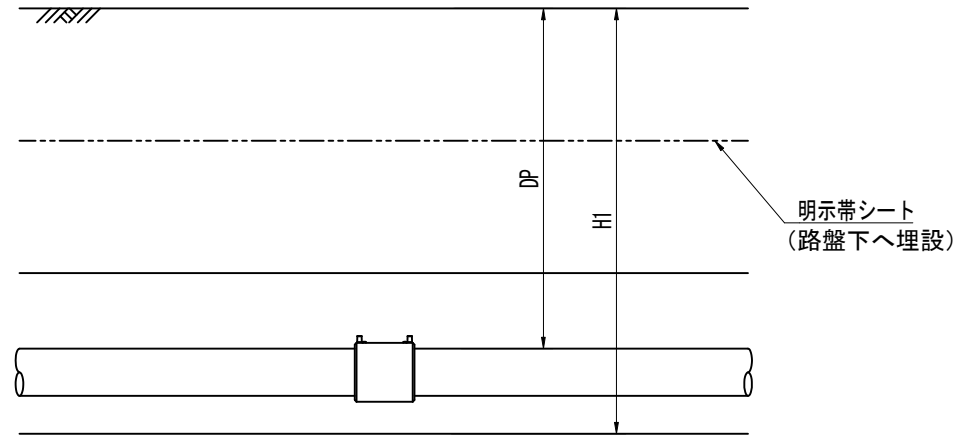
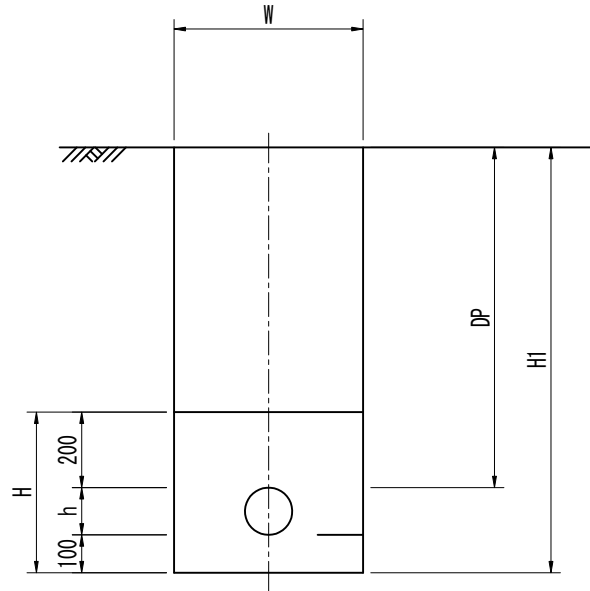
2024年4月1日 改訂版

福山市上下水道局工務部

～福山市水道構造標準図目次～

1. 水道配水用ポリエチレン管埋設標準図
2. GX形ダクタイル鑄鉄管埋設標準図
3. 埋設管表示図
4. 土留工構造図
5. ボックス等設置方向標準図
6. 仕切弁ボックス設置標準図 D=0.6
7. 仕切弁ボックス設置標準図 D=0.7
8. 仕切弁ボックス設置標準図 D=0.8
9. 仕切弁ボックス設置標準図 D=0.9
10. 仕切弁ボックス設置標準図 D=1.0
11. 仕切弁ボックス設置標準図 D=1.1
12. 仕切弁ボックス設置標準図 D=1.2(1/2)
13. 仕切弁ボックス設置標準図 D=1.2(2/2)
14. 各種ボックス組合せ図
15. 消火栓・空気弁埋設標準図
16. 給水管埋設標準図
17. 給水切替標準図(1)
18. 給水切替標準図(2)
19. 給水切替標準図(3)
20. 給水切替標準図(4)
21. 舗装断面図(1)
22. 舗装断面図(2)
23. 舗装断面図(3)

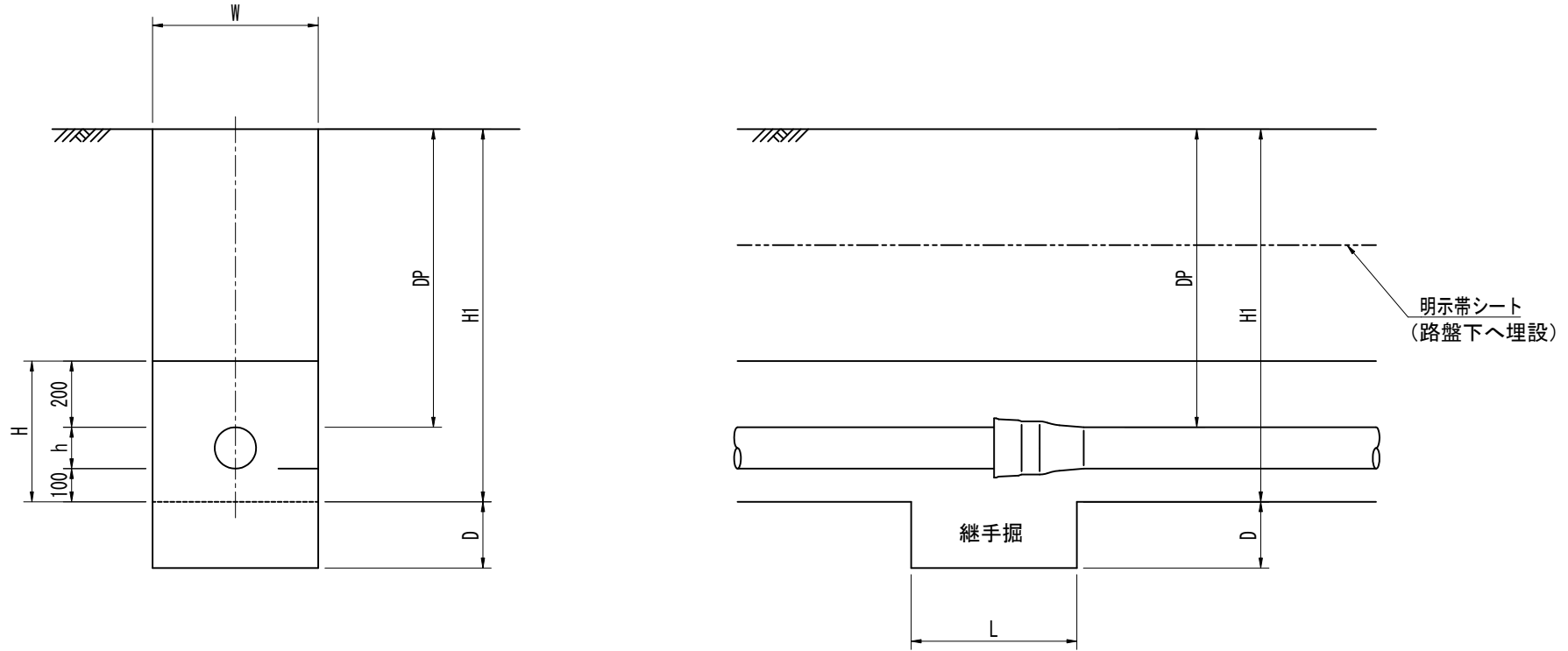
水道配水用ポリエチレン管理設標準図



ポリエチレン管理設断面寸法

呼び径 (mm)	h (mm)	H (mm)	W (mm)	(軽量鋼矢板) W (mm)	DP (mm)	H1 (mm)
50	63	370	500	800	700	870
75	90	390				890
100	125	430				930
150	180	480	550	850		980

GX形ダクタイトイル鑄鉄管埋設標準図



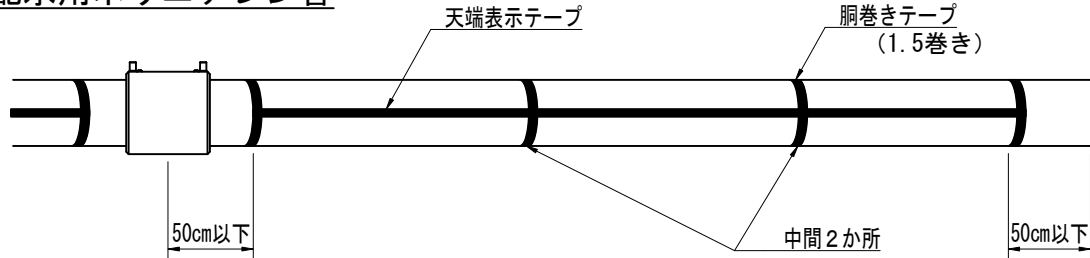
GX形ダクタイトイル鑄鉄管埋設断面寸法

呼び径 (mm)	h (mm)	H (mm)	W (mm)	(軽量鋼矢板) W (mm)	DP (mm)	H1 (mm)	L (mm)	D (mm)
75	93	400	600	900	700	900	500	200
100	118	420				920		
150	169	470				970		
200	220	520	1020					
250	272	580	1080					
300	323	630	700			800		
350	374	680	—	1200	1680			
400	426	730	—		1000	1730	800	500

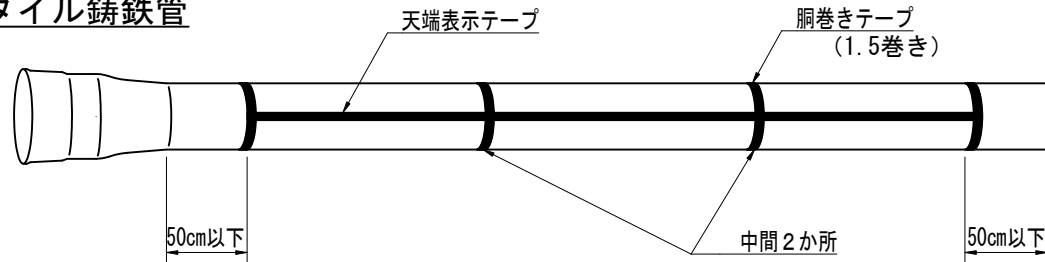
埋設管表示図

口径450mm以下

水道配水用ポリエチレン管



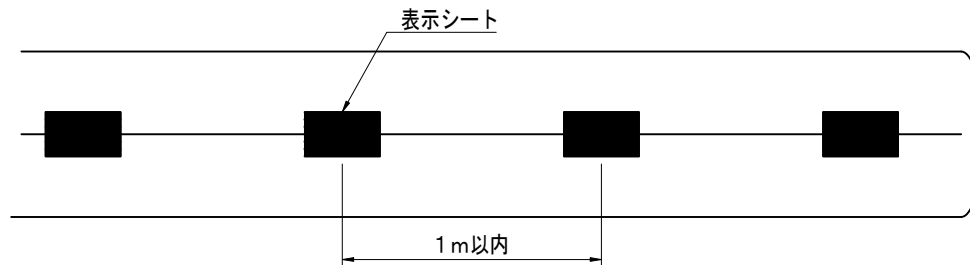
ダクタイル鋳鉄管



【表示テープの仕様】

- ・形状 幅50mm×厚0.2mm
- ・色 上水-地色：青，文字：白
工水-地色：白，文字：黒
- ・印字 上水-上水道
埋設年（西暦）
工水-工業用水
埋設年（西暦）

口径500mm以上



【表示シートの仕様】

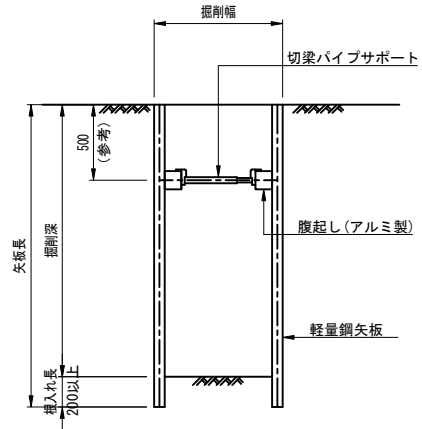
- ・形状 幅200mm×長300mm×厚0.2mm
- ・色 上水-地色：青，文字：白
工水-地色：白，文字：黒
- ・印字 福山市上下水道局
埋設年（西暦）
水道管種類（上水，工水）

土留工構造図

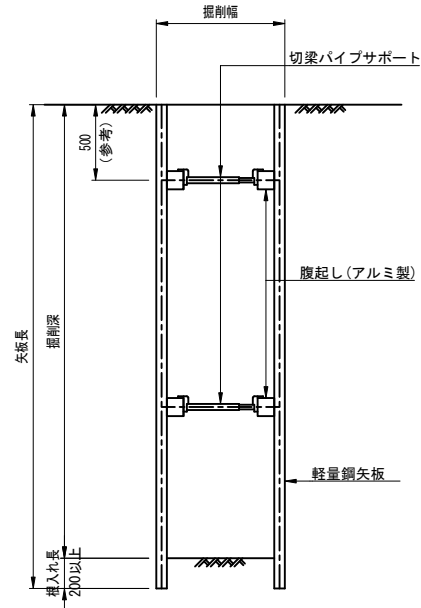
(軽量鋼矢板建込)

断面図

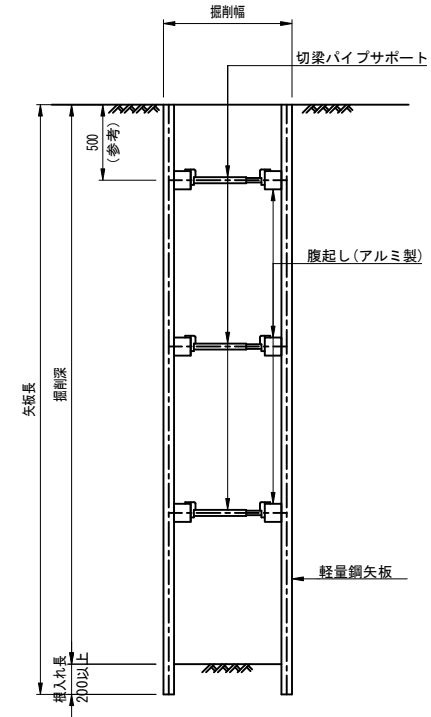
掘削深さ 2.0m以下
(支保1段)



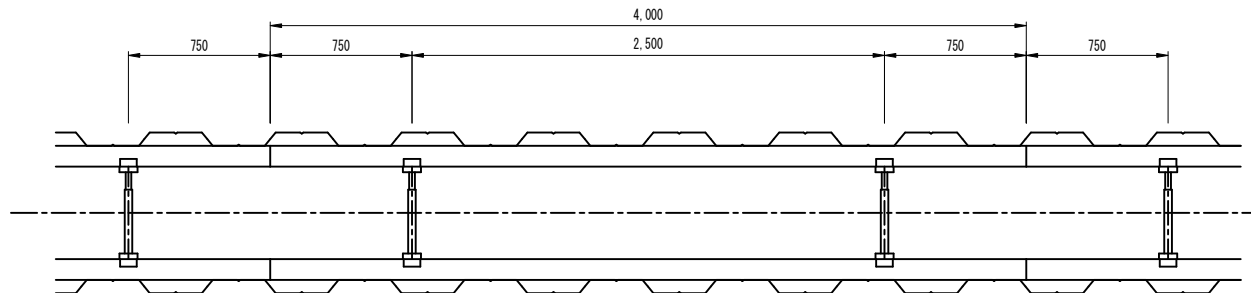
掘削深さ 3.5m以下
(支保2段)



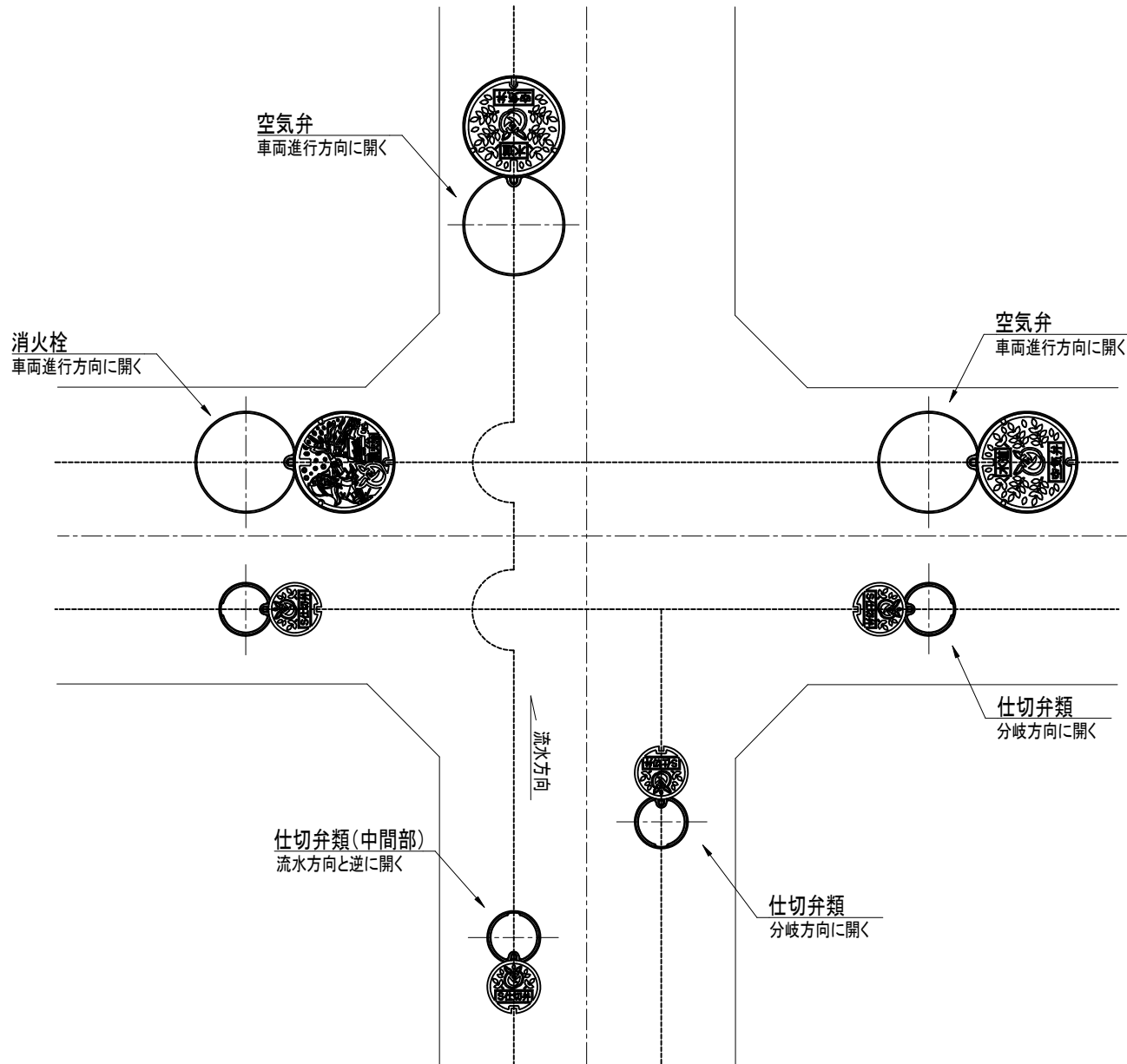
掘削深さ 3.8m以下
(支保3段)



平面図



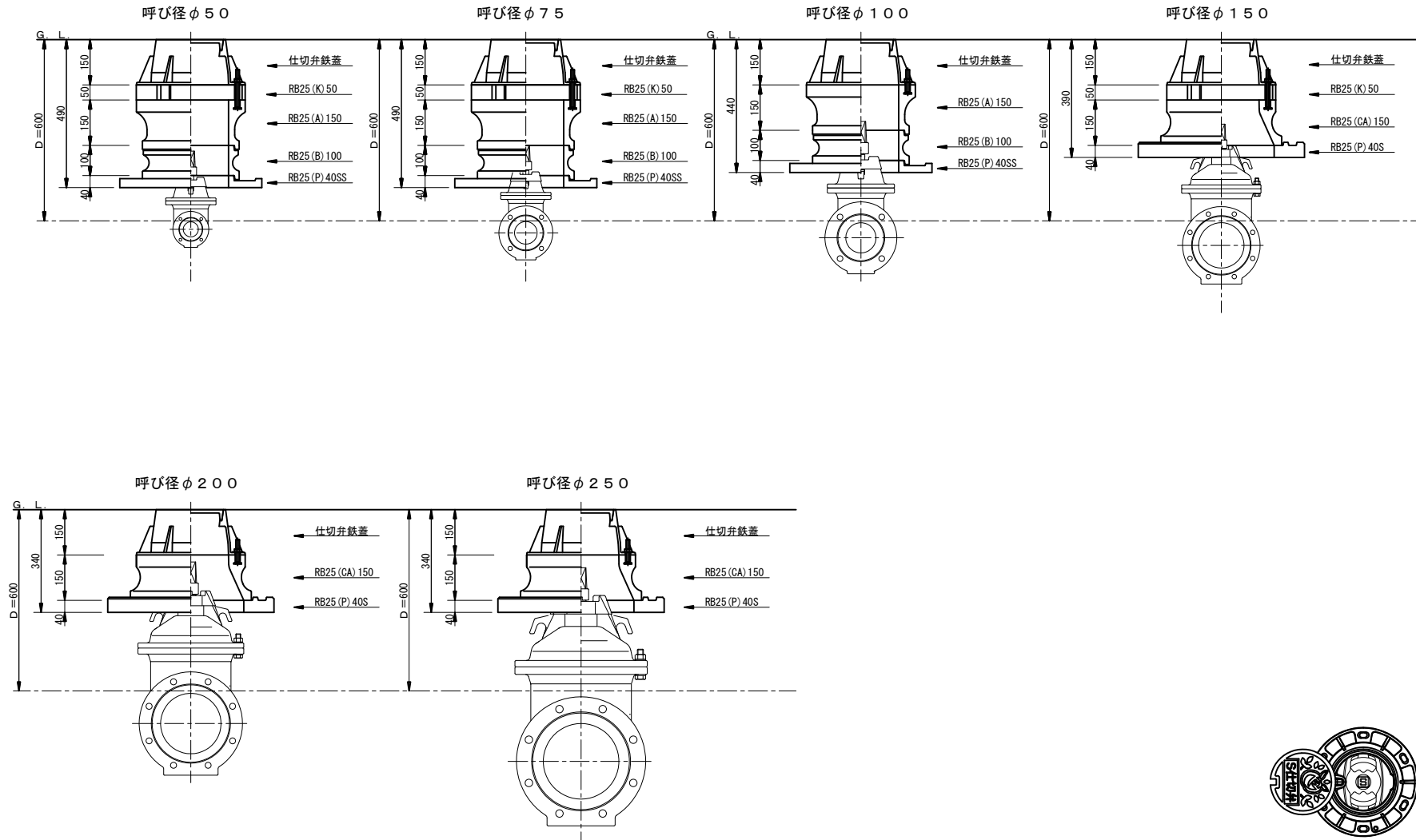
ボックス等設置方向標準図



- : 水道管
- : 道路界
- : 道路センター

仕切弁ボックス設置標準図

D=0.6



【鉄蓋の色】

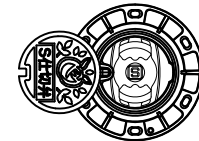
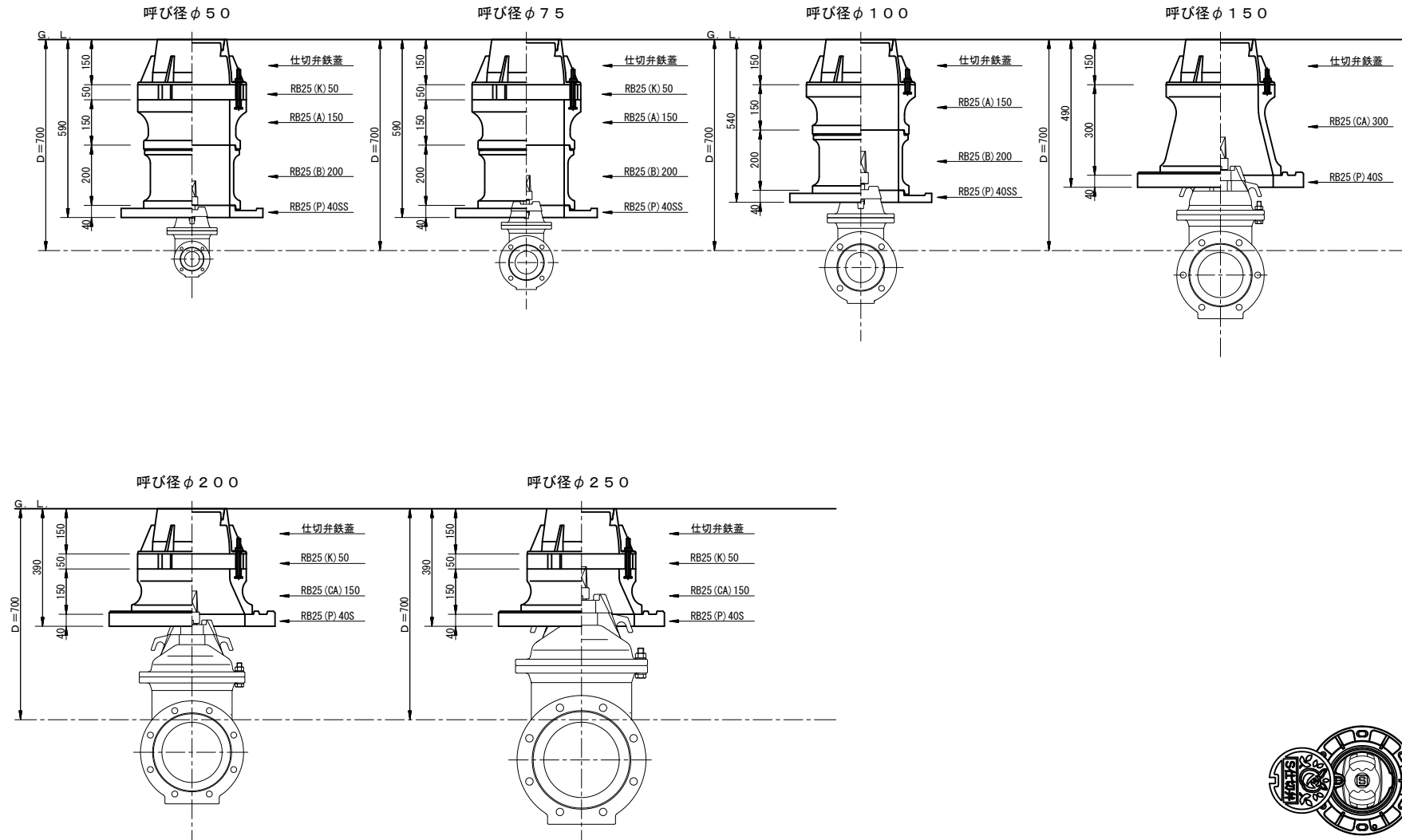
- ・上水：「黒」（インターロッキング・カラー舗装部は「カラー」）
- ・工水：「白」

【参考】

- ・弁棒キャップ天端と地表面との間隔は、150mm以上確保することを標準とする。
- ・弁操作が正常に行えること。

仕切弁ボックス設置標準図

D=0.7



【鉄蓋の色】

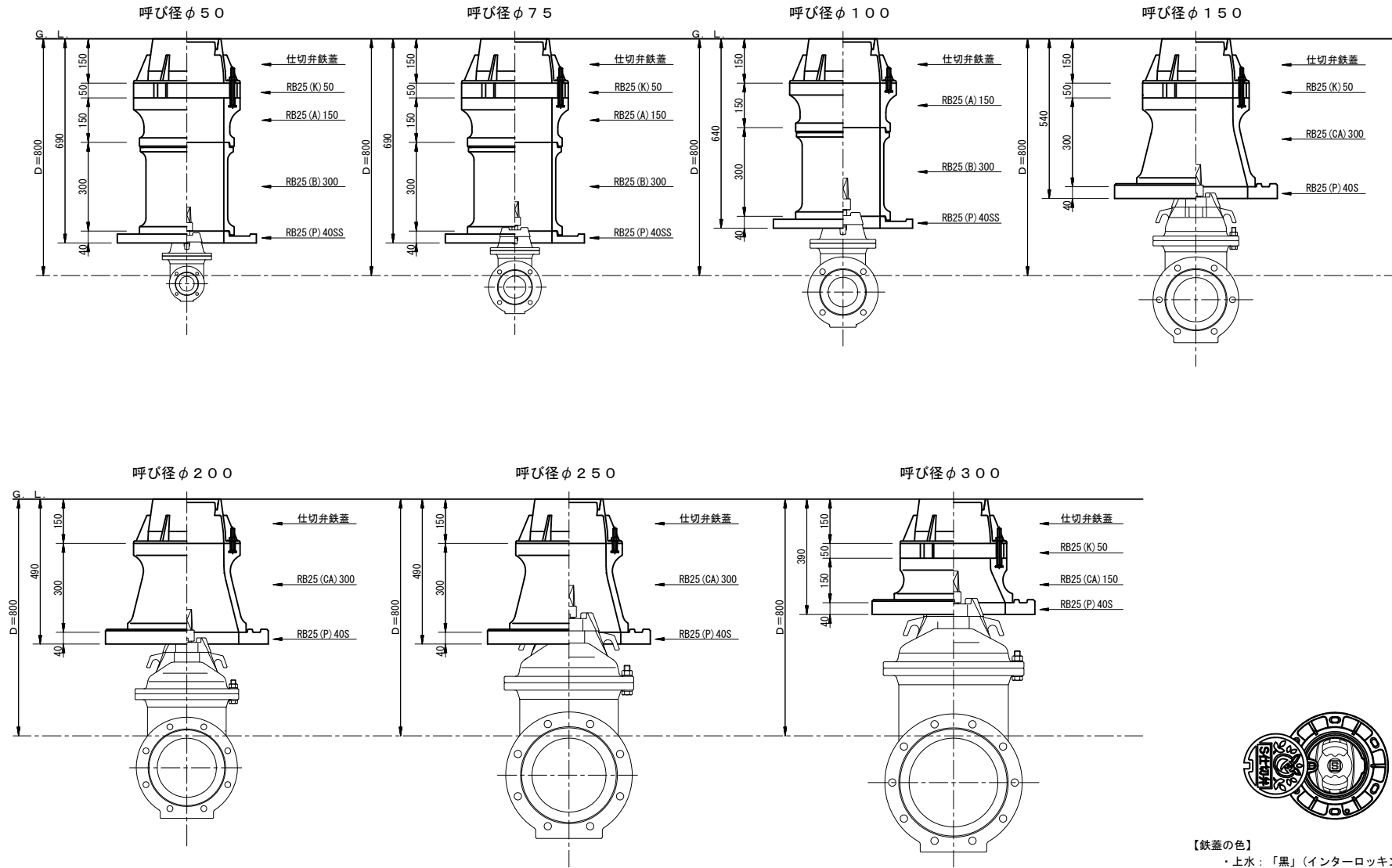
- ・上水：「黒」（インターロッキング・カラー舗装部は「カラー」）
- ・工水：「白」

【参考】

- ・弁棒キャップ天端と地表面との間隔は、150mm以上確保することを標準とする。
- ・弁操作が正常に行えること。

仕切弁ボックス設置標準図

D=0.8



【鉄蓋の色】

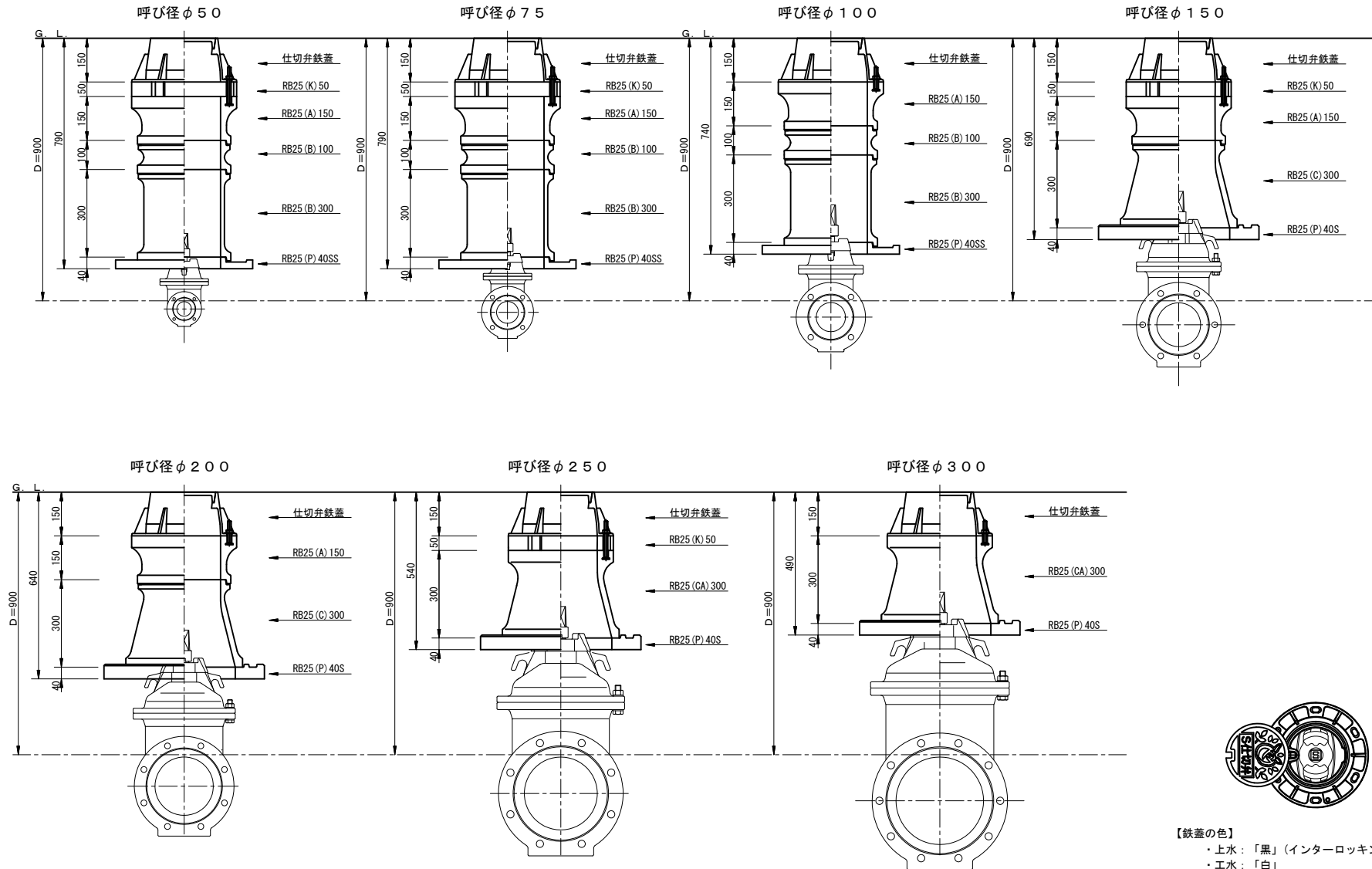
- ・上水：「黒」（インターロッキング・カラー舗装部は「カラー」）
- ・工水：「白」

【参考】

- ・弁棒キャップ天端と地表面との間隔は、150mm以上確保することを標準とする。
- ・弁操作が正常に行えること。

仕切弁ボックス設置標準図

D=0.9



【鉄蓋の色】

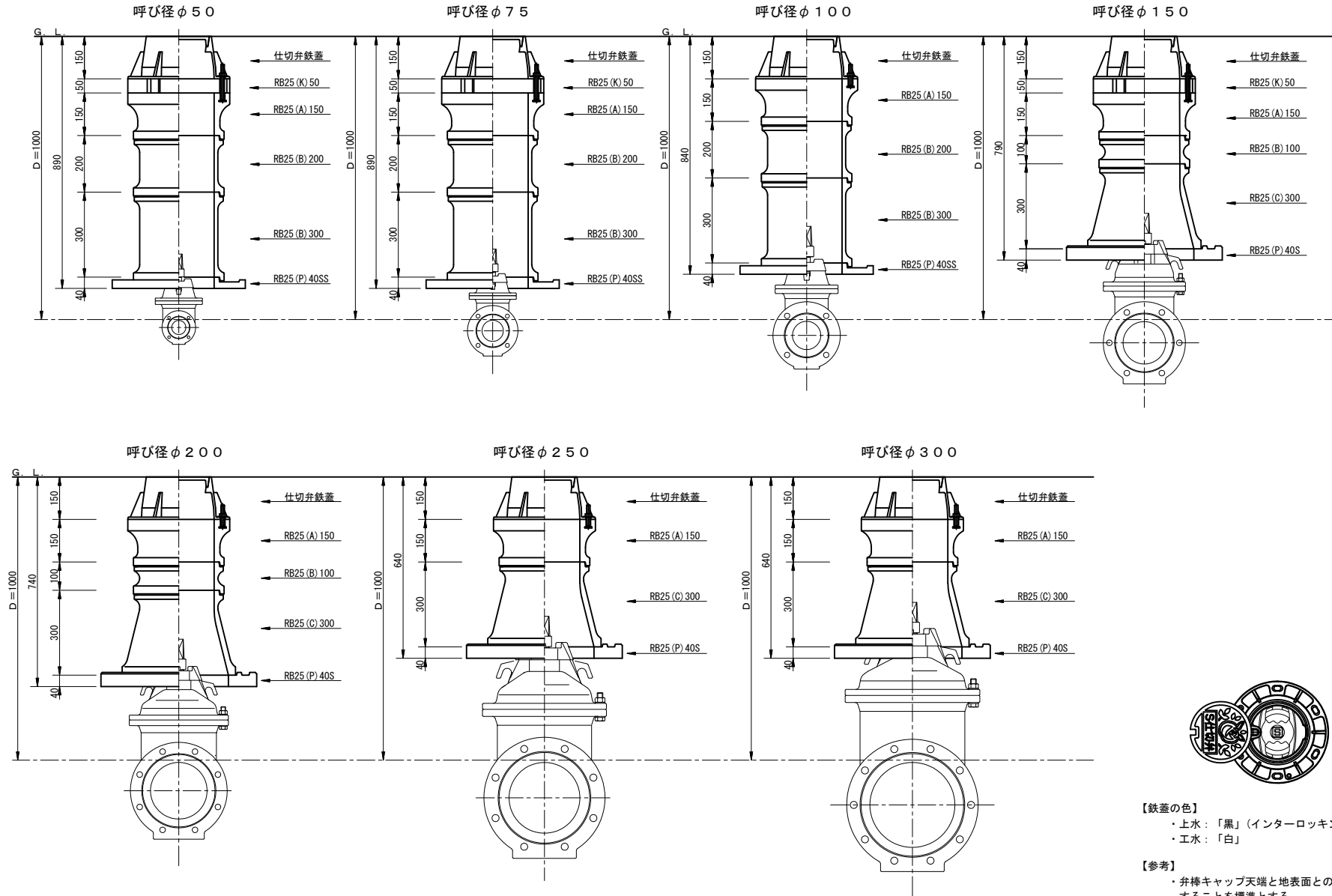
- ・上水：「黒」（インターロッキング・カラー舗装部は「カラー」）
- ・工水：「白」

【参考】

- ・弁棒キャップ天端と地表面との間隔は、150mm以上確保することを標準とする。
- ・弁操作が正常に行えること。

仕切弁ボックス設置標準図

D = 1.0



【鉄蓋の色】

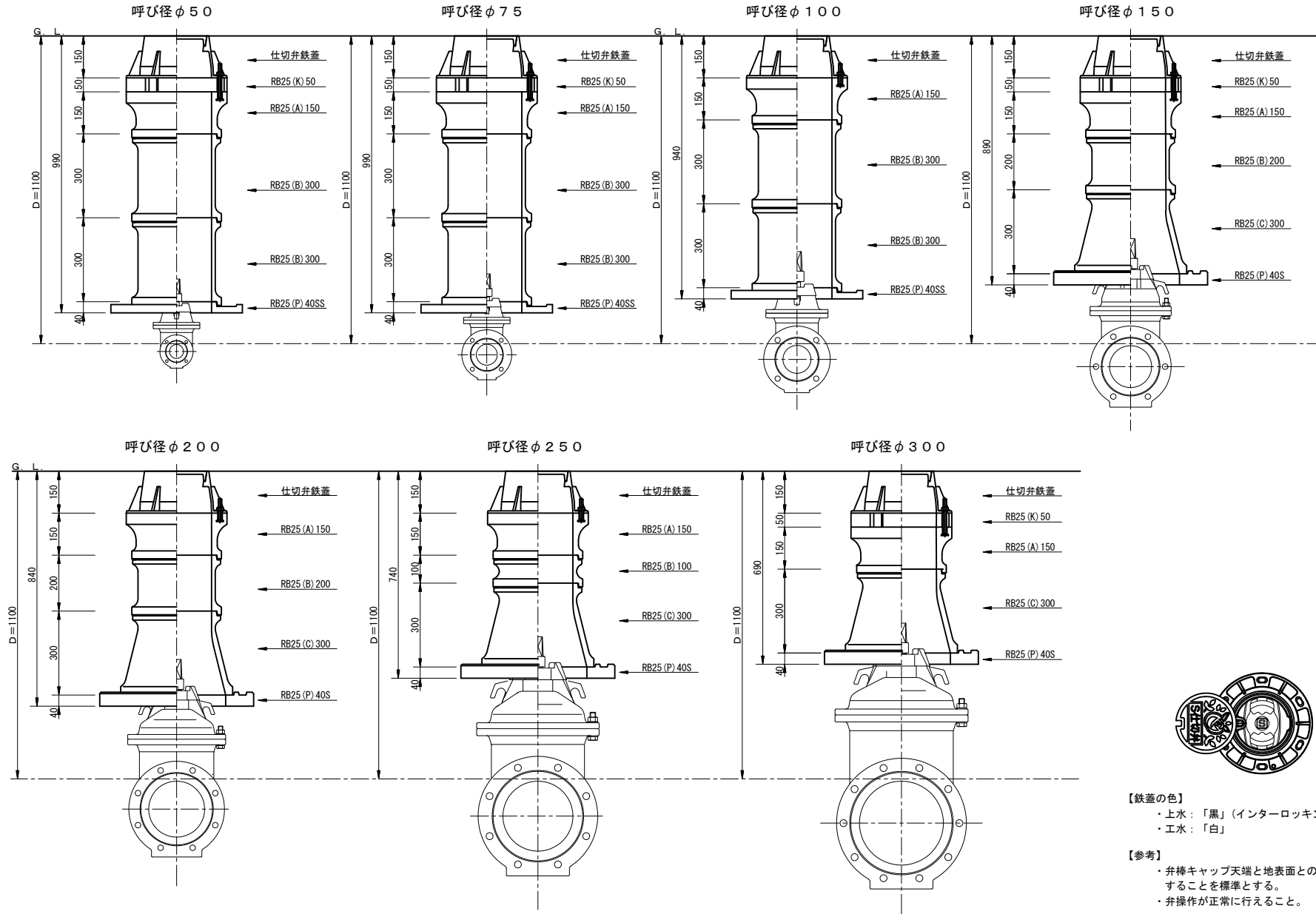
- ・上水：「黒」（インターロッキング・カラー舗装部は「カラー」）
- ・工水：「白」

【参考】

- ・弁棒キャップ天端と地表面との間隔は、150mm以上確保することを標準とする。
- ・弁操作が正常に行えること。

仕切弁ボックス設置標準図

D=1.1



【鉄蓋の色】

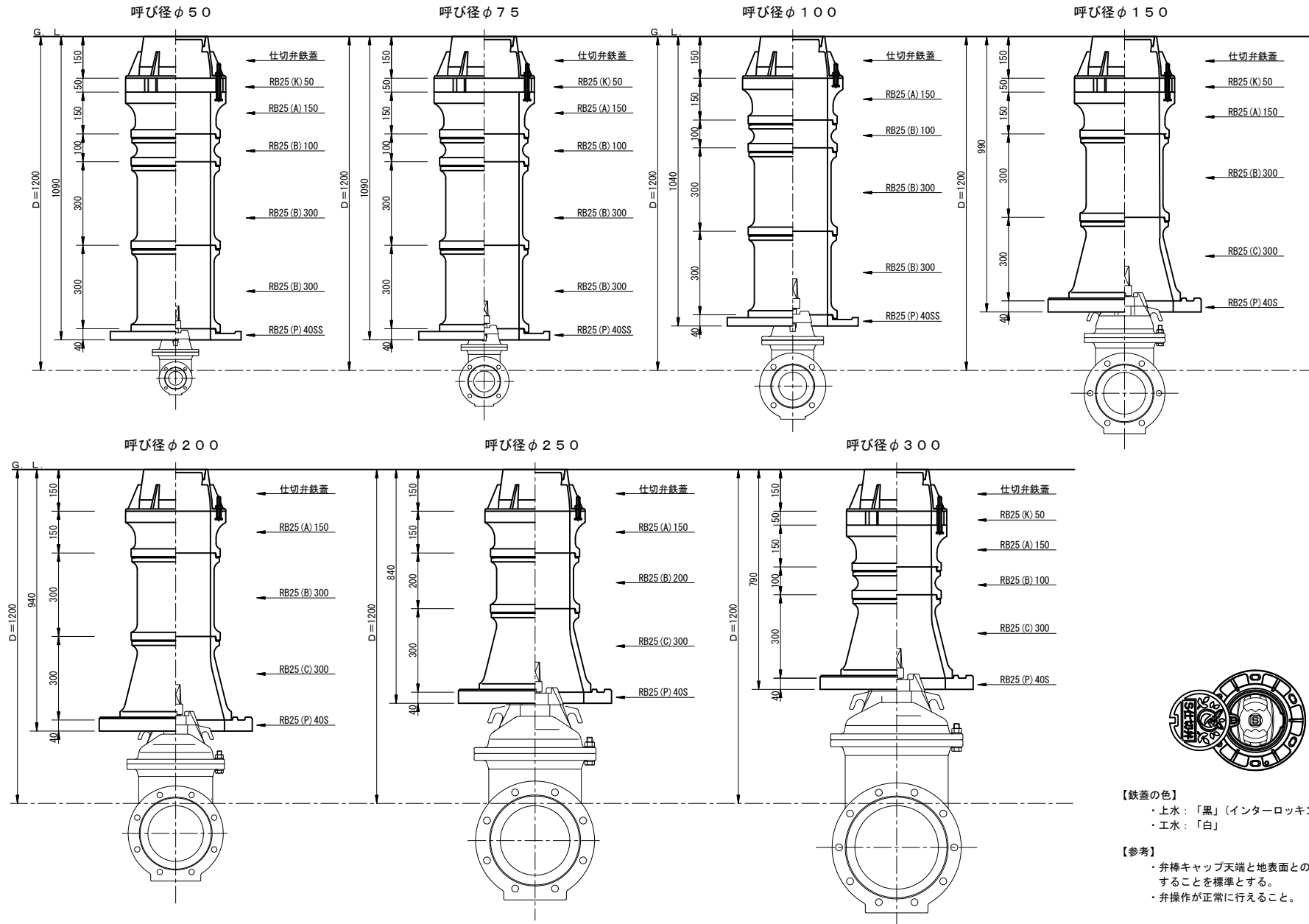
- ・上水：「黒」（インターロッキング・カラー舗装部は「カラー」）
- ・工水：「白」

【参考】

- ・弁棒キャップ天端と地表面との間隔は、150mm以上確保することを標準とする。
- ・弁操作が正常に行えること。

仕切弁ボックス設置標準図

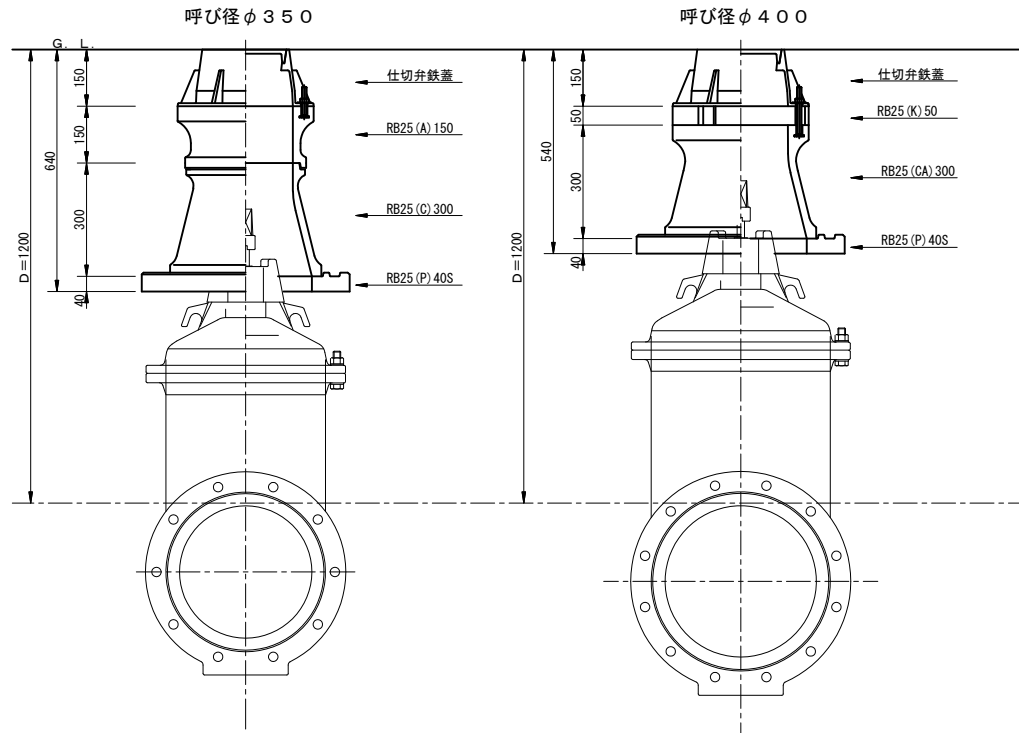
D = 1. 2



- 【鉄蓋の色】**
- ・上水：「黒」（インターロッキング・カラー舗装部は「カラー」）
 - ・工水：「白」
- 【参考】**
- ・弁棒キャップ天端と地表面との間隔は、150mm以上確保することを標準とする。
 - ・弁操作が正常に行えること。

仕切弁ボックス設置標準図

D = 1. 2



【鉄蓋の色】

- ・上水：「黒」（インターロッキング・カラー舗装部は「カラー」）
- ・下水：「白」

【参考】

- ・弁棒キャップ天端と地表面との間隔は、150mm以上確保することを標準とする。
- ・弁操作が正常に行えること。

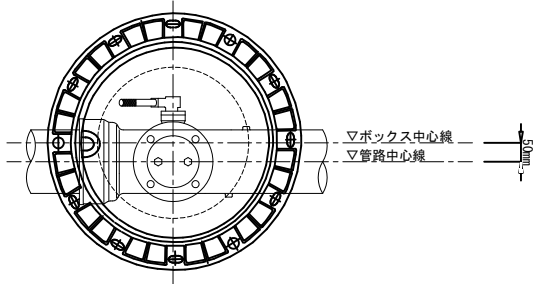
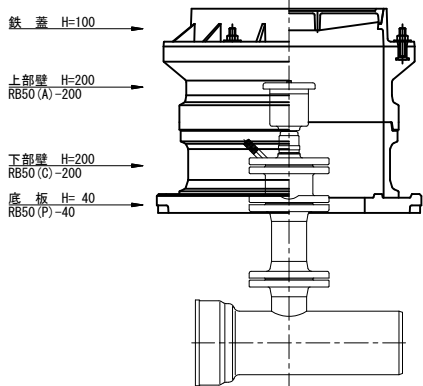
空気弁

円形3号 (φ500)

鉄蓋表面



断面図



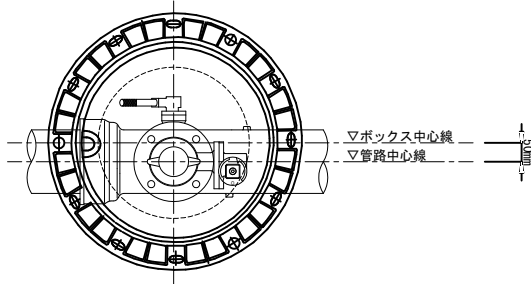
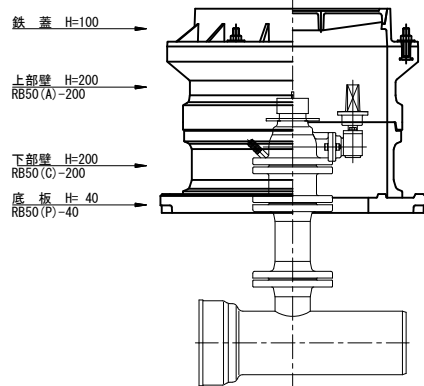
消火栓

円形3号 (φ500)

鉄蓋表面



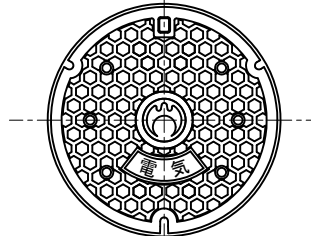
断面図



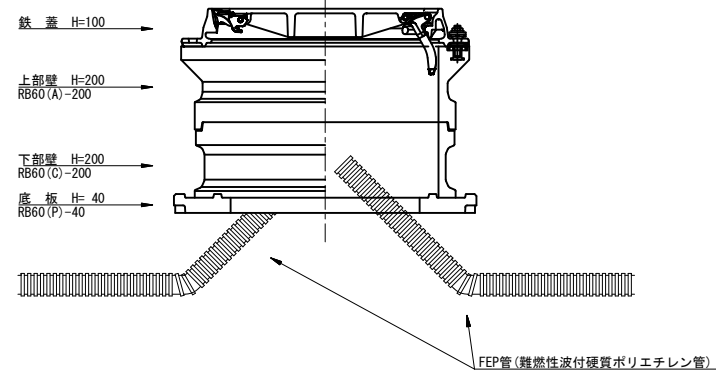
電線管 (制御線) 室

円形4号 (φ600)

鉄蓋表面

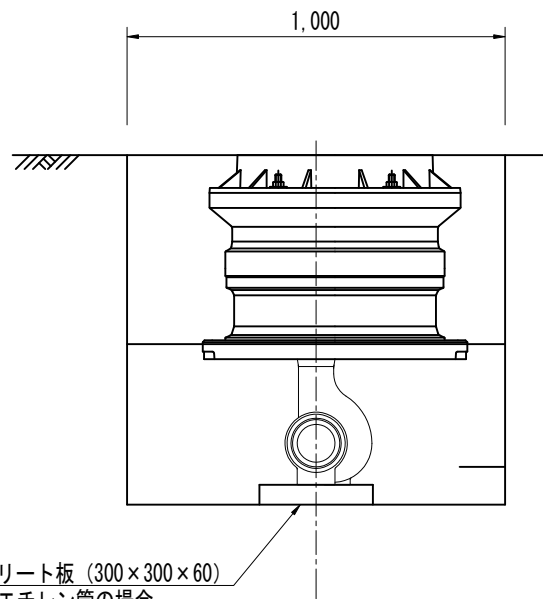


断面図

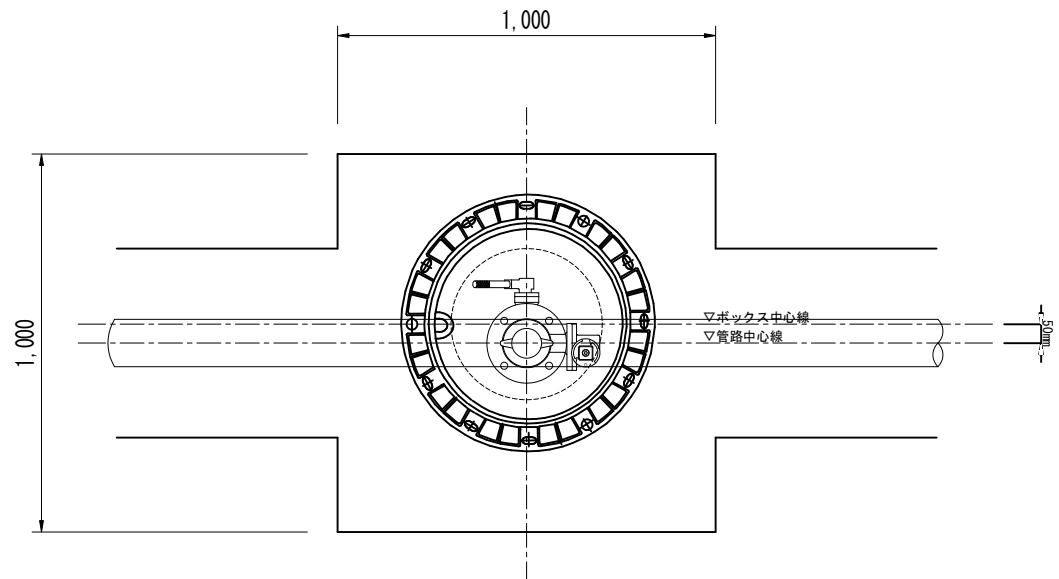


FEP管 (難燃性波付硬質ポリエチレン管)

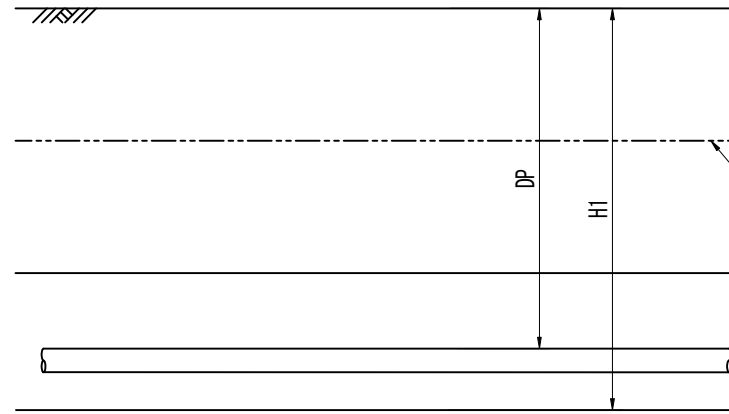
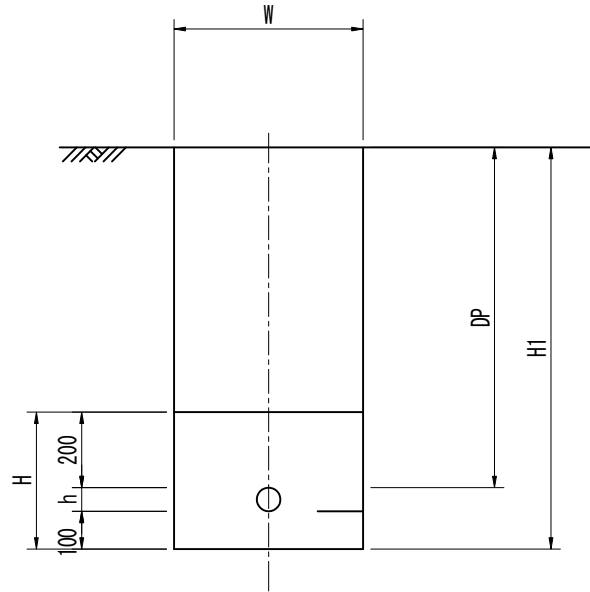
消火栓・空気弁埋設標準図



コンクリート板 (300×300×60)
※ポリエチレン管の場合



給水管埋設標準図



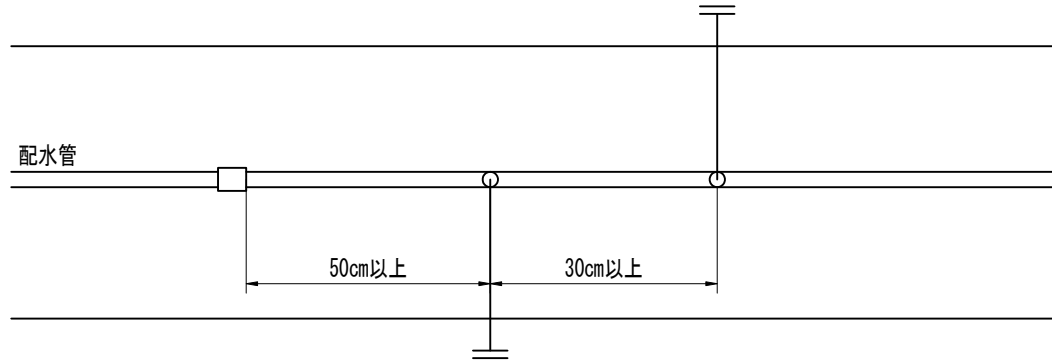
明示帯シート
(路盤下へ埋設)
※呼び径20mm・25mmについては不要

給水管埋設断面寸法

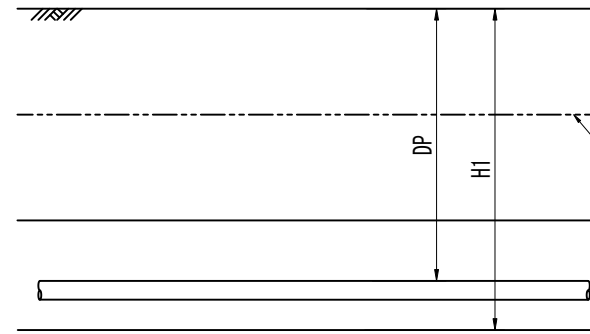
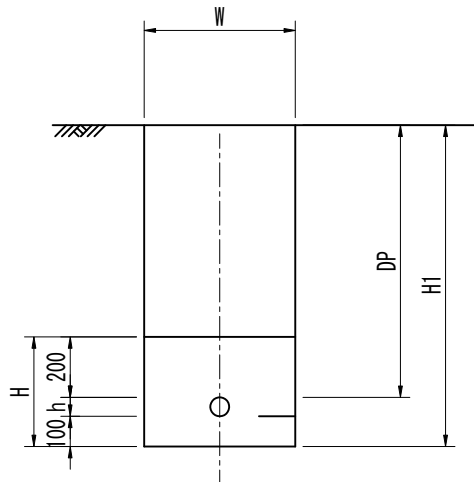
呼び径 (mm)	h (mm)	H (mm)	W (mm)	DP (mm)	H1 (mm)
20	27	350	400	600	750
25	34				
40	48				
50	63	370	500		770

給水管埋設標準図

平面図



断面図



明示帯シート
(路盤下へ埋設)
※呼び径20mm・25mmについては不要

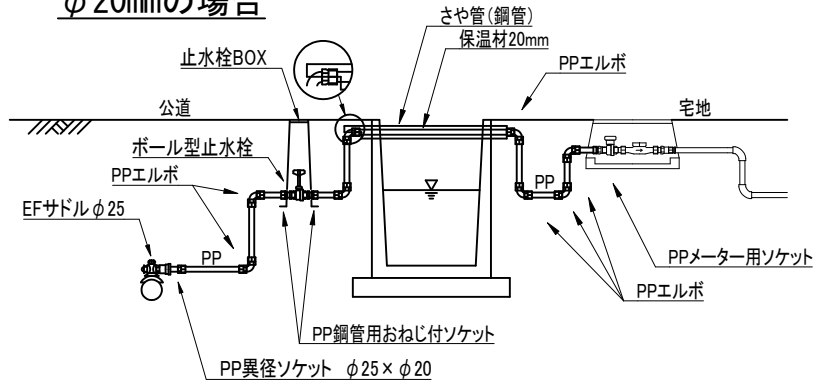
給水管埋設断面寸法

呼び径 (mm)	h (mm)	H (mm)	W (mm)	DP (mm)	H1 (mm)
20	27	350	400	600	750
25	34				
40	48				
50	63	370	500		770

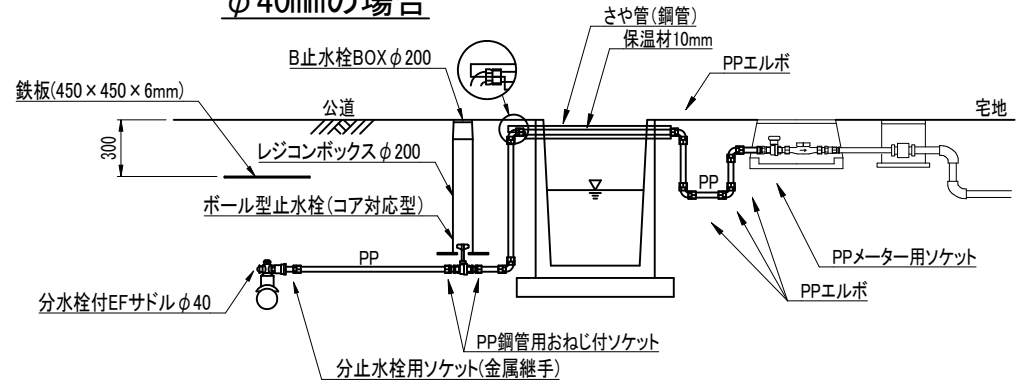
給水切替標準図 (2)

本管が水道配水用ポリエチレン管 (2)

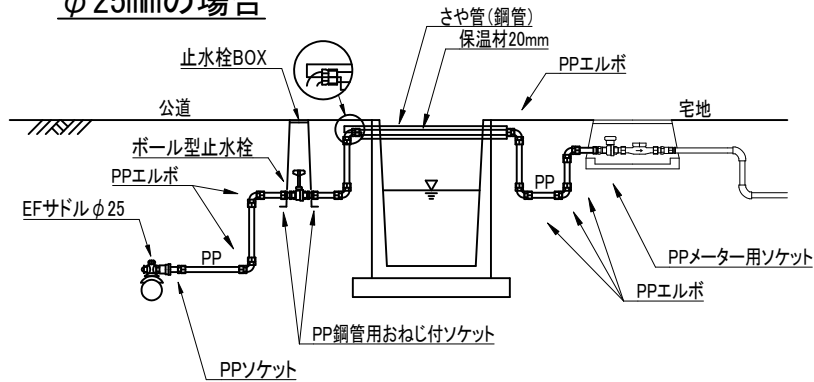
φ20mmの場合



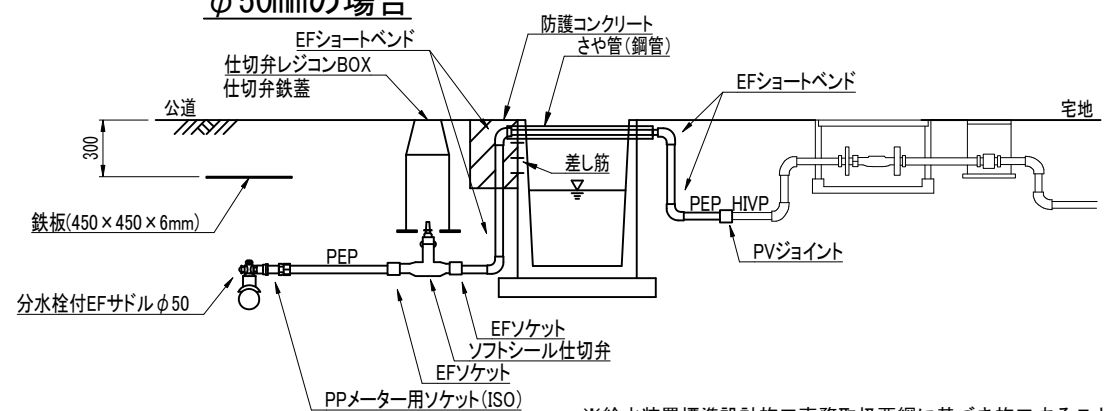
φ40mmの場合



φ25mmの場合



φ50mmの場合

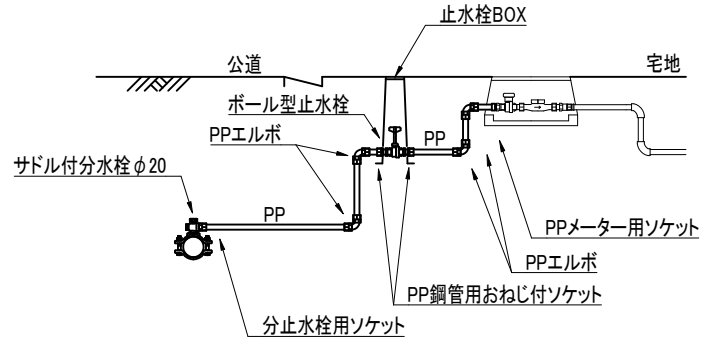


※給水装置標準設計施工事務取扱要綱に基づき施工すること。
 ※道路管理者から許可を得られない場合は、第一止水栓を宅内に設置すること。

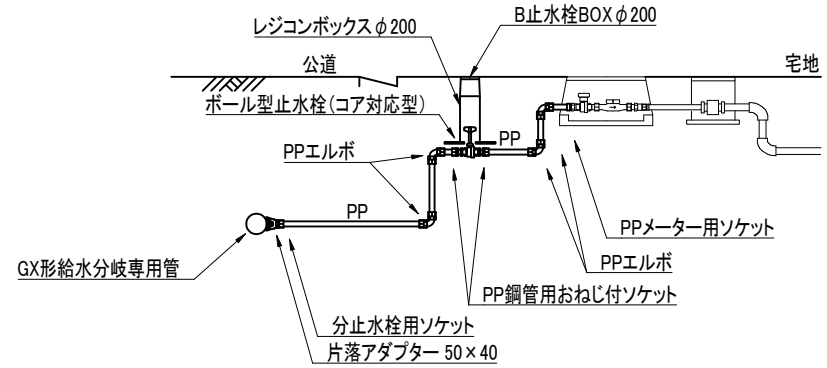
給水切替標準図 (3)

本管がダクティル鋳鉄管 (1)

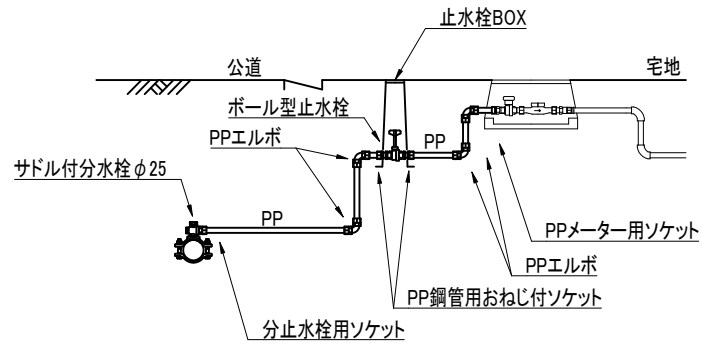
φ 20mmの場合



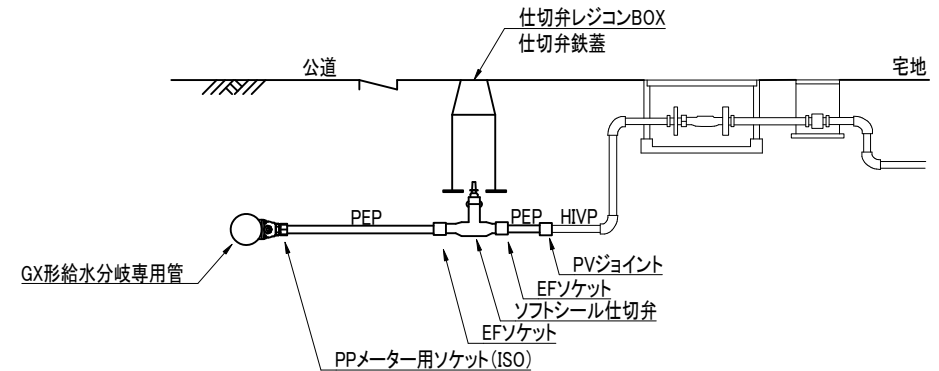
φ 40mmの場合



φ 25mmの場合



φ 50mmの場合

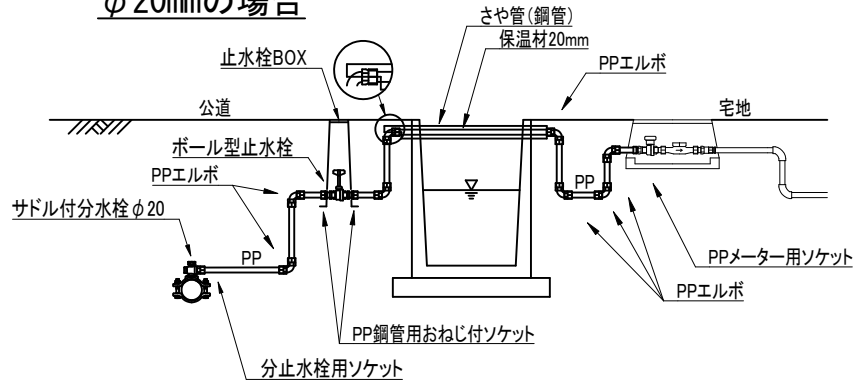


※給水装置標準設計施工事務取扱要綱に基づき施工すること。

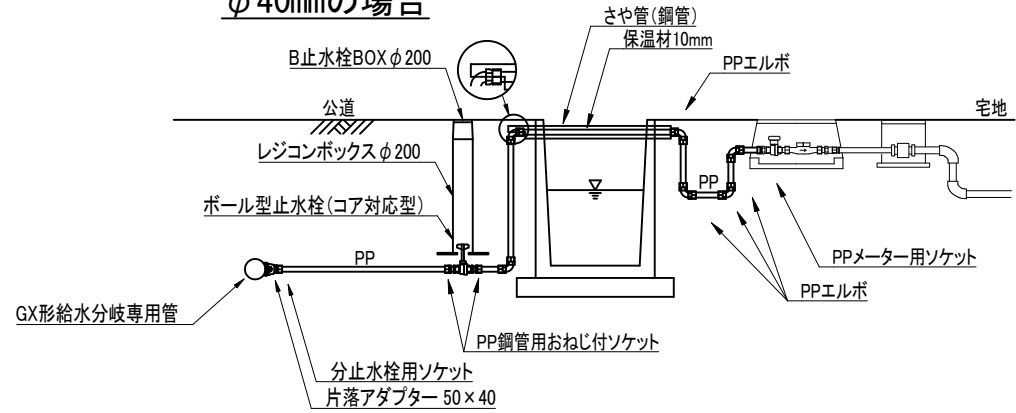
給水切替標準図 (4)

本管がダクタイル鑄鉄管 (2)

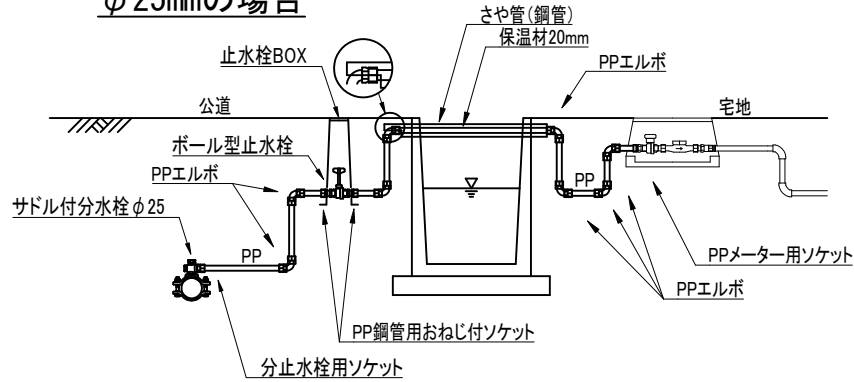
φ 20mmの場合



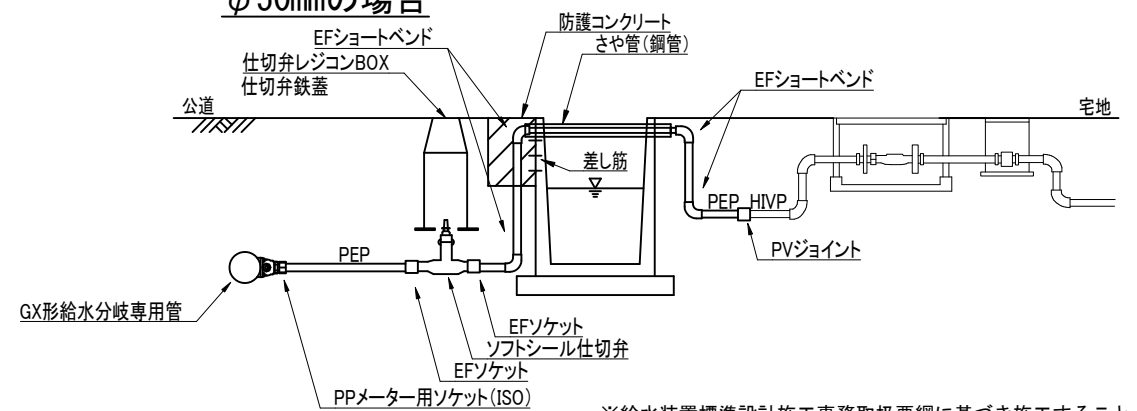
φ 40mmの場合



φ 25mmの場合



φ 50mmの場合



※給水装置標準設計施工事務取扱要綱に基づき施工すること。
 ※道路管理者から許可を得られない場合は、第一止水栓を宅内に設置すること。

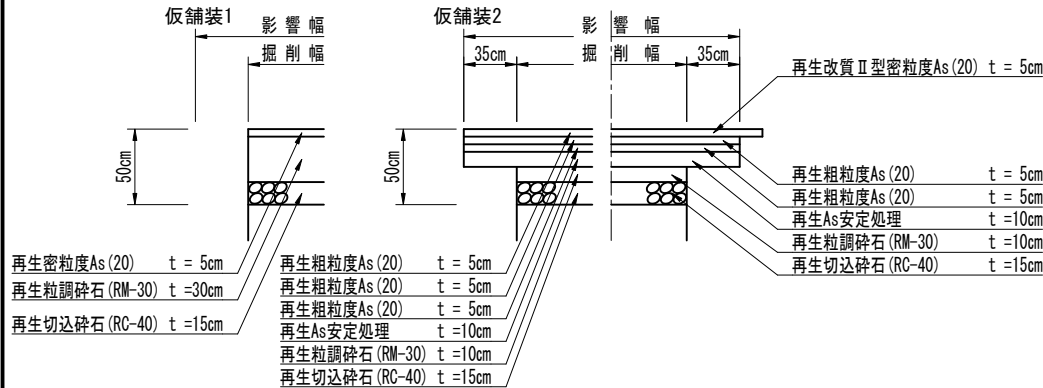
舗装断面図(1)

国道・県道(車道部)

一般国道2号

(仮舗装)

(本舗装)
切削



(国)313号(国道182号~県境)

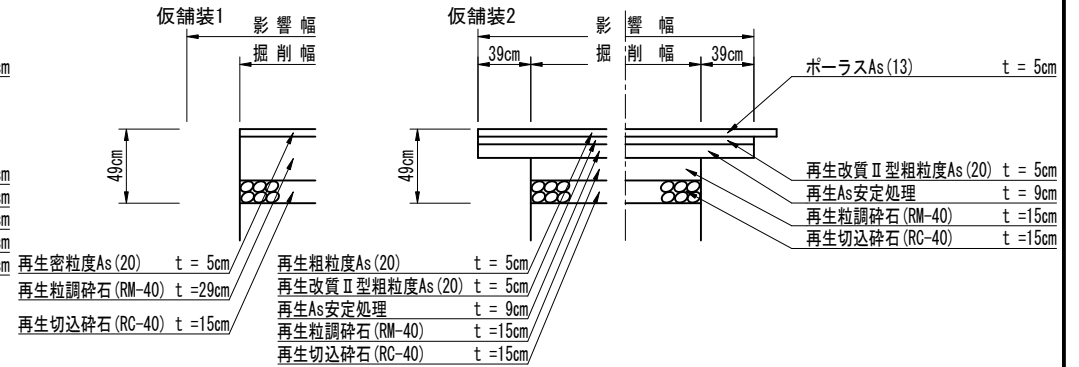
国道・県道(2)

(主)福山鞆線(県道380号線~鞆)
(主)鞆松永線(鞆~県道72号線)
(主)神辺大門線(県道379号線~神辺)

(一)下御領井原線(国道313号バイパス~県境)
(一)坪生福山線(培遠団地交差点~県境)
(一)中野駅家線

(仮舗装)

(本舗装)
切削



国道・県道(1)

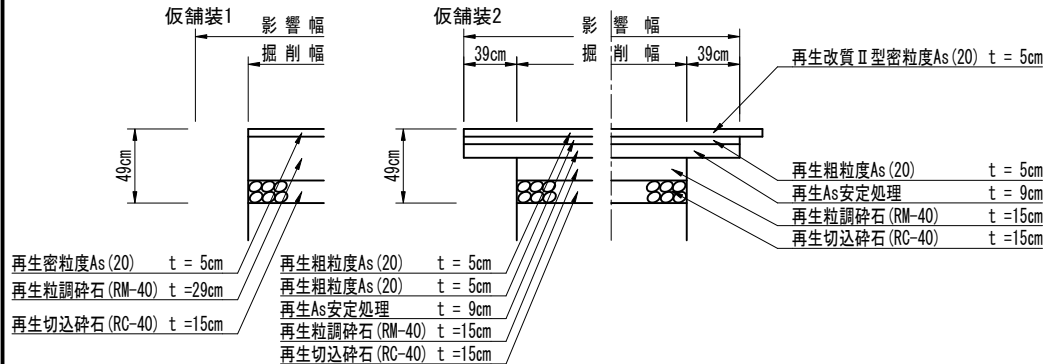
(国)182号
(国)313号(国道2号~国道182号)
(国)486号

(主)井原福山港線
(主)福山鞆線(国道2号~県道380号線)
(主)鞆松永線(県道72号線~国道2号)
(主)府中松永線
(主)福山尾道線
(主)福山沼隈線
(主)神辺大門線(国道2号~県道379号線)

(一)下御領井原線(国道313号~国道313号バイパス)
(一)福山港線
(一)坪生福山線(国道313号~培遠団地交差点)
(一)水呑手城線
(一)加茂福山線
(一)川南近田線

(仮舗装)

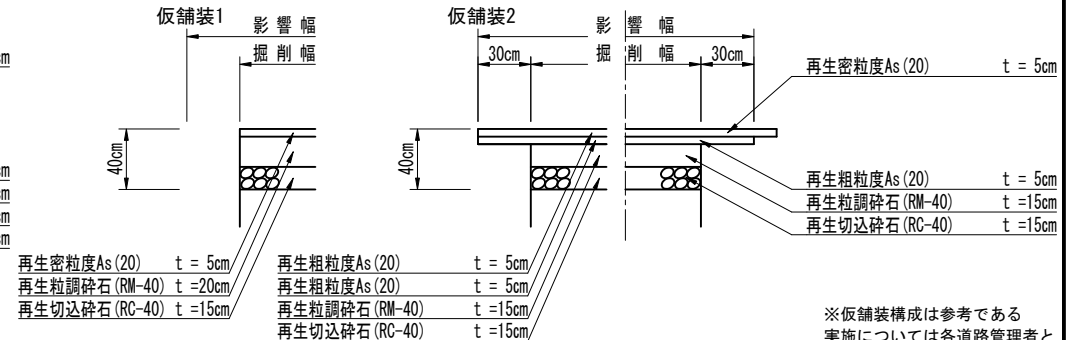
(本舗装)
切削



その他の路線

(仮舗装)

(本舗装)
切削



※仮舗装構成は参考である
実施については各道路管理者と
協議し、決定すること

舗装断面図(2)

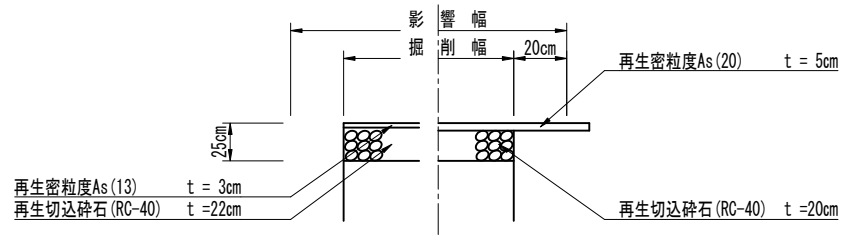
国道・県道(歩道部)

乗用・小型貨物自動車(4t未満)

大型及び中型貨物自動車(6.5t以上)

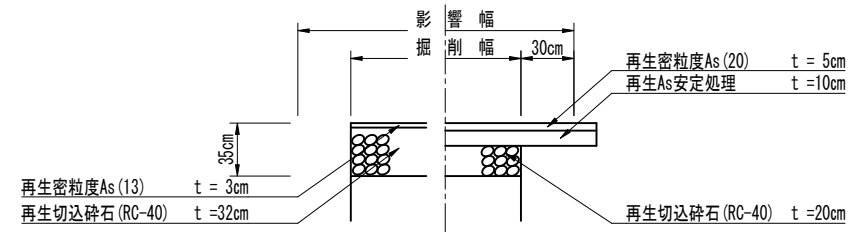
(仮舗装)

(本舗装)



(仮舗装)

(本舗装)

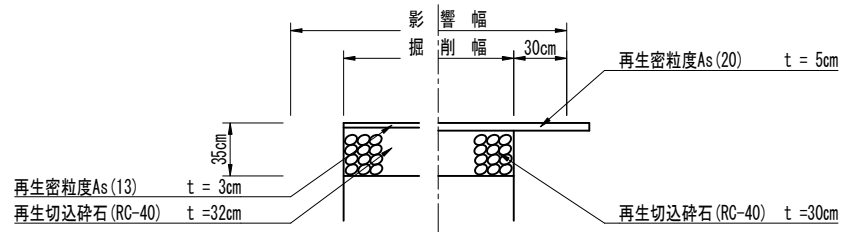


普通貨物自動車(4t以上6.5t未満)

乗入部以外

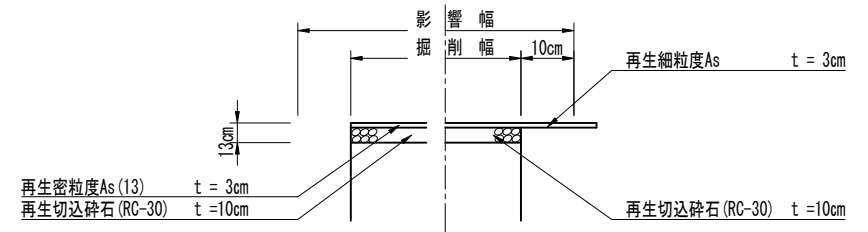
(仮舗装)

(本舗装)



(仮舗装)

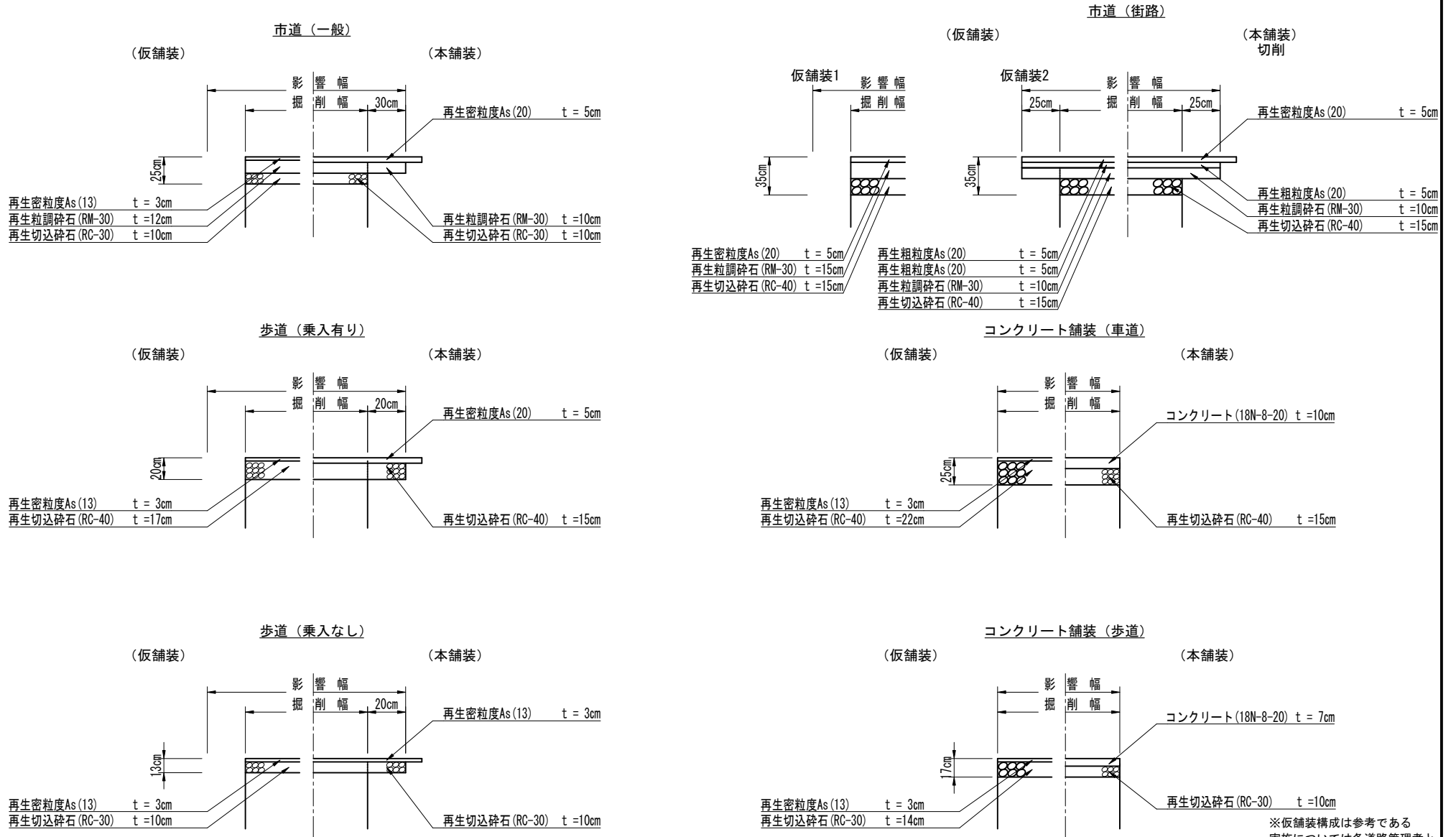
(本舗装)



※仮舗装構成は参考である
実施については各道路管理者と
協議し、決定すること

舗装断面図(3)

市道



※仮舗装構成は参考である
実施については各道路管理者と
協議し、決定すること

2021 (R. 3)	年	4 月	1 日	初 版
2022 (R. 4)	年	4 月	1 日	改訂版
2023 (R. 5)	年	4 月	1 日	改訂版
2024 (R. 6)	年	4 月	1 日	改訂版