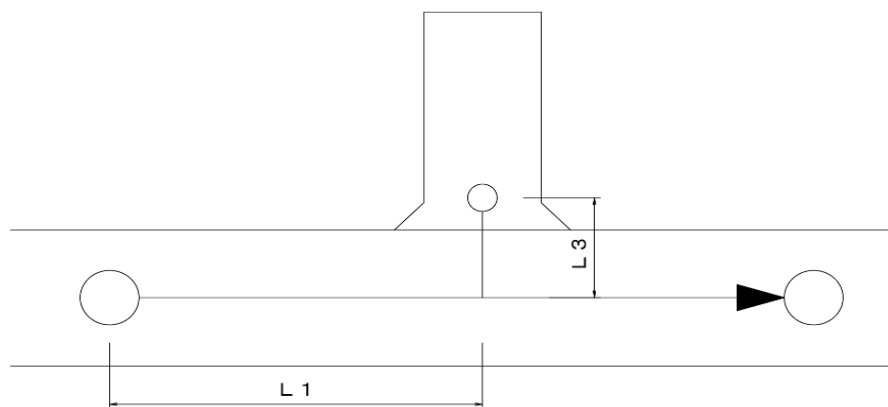


本管接続調書

マンホール	所在地	
	名前	

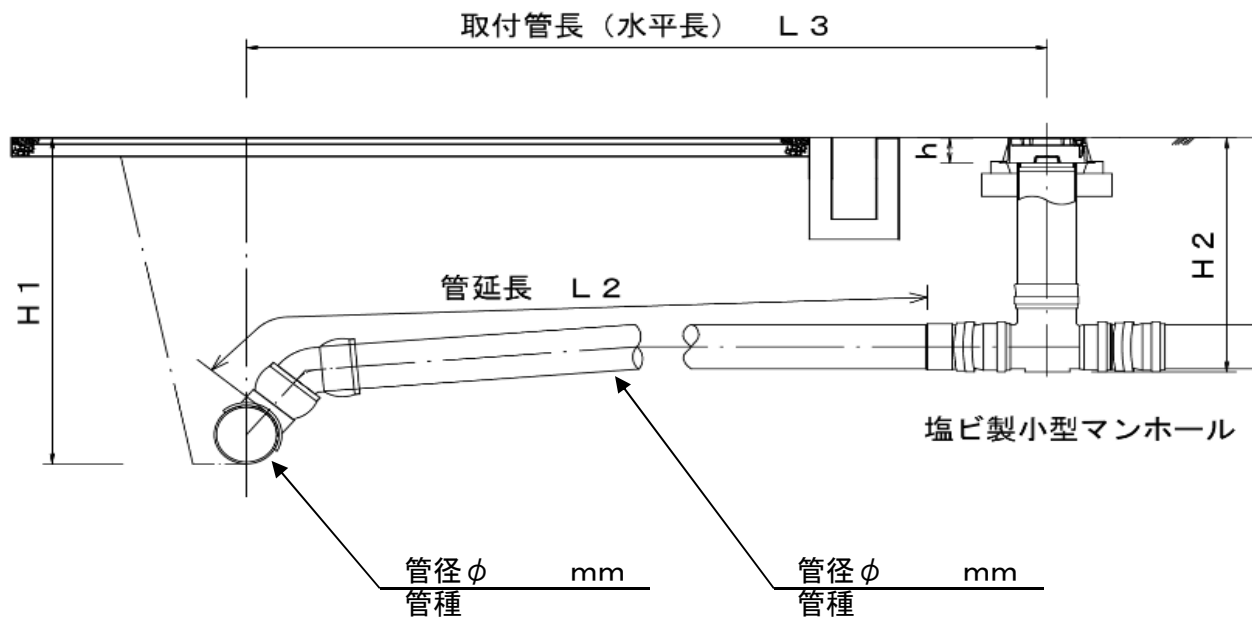
平面図



L 1	
L 2	
L 3	
H 1	
H 2	
h	

※L 1 上流マンホールからの延長を記入

断面図



	90° 自在支管
	マンホール接続
	DTソケット

	0° 自在曲管
	30° 自在曲管
	自在継手

	塩ビ製小型マンホール