

2 教育委員会

(1) 教育長及び教育委員



教育長 三好 雅章



教育長職務代理者 柿原 博樹



委員 菅田 章代



委員 金 仁洙



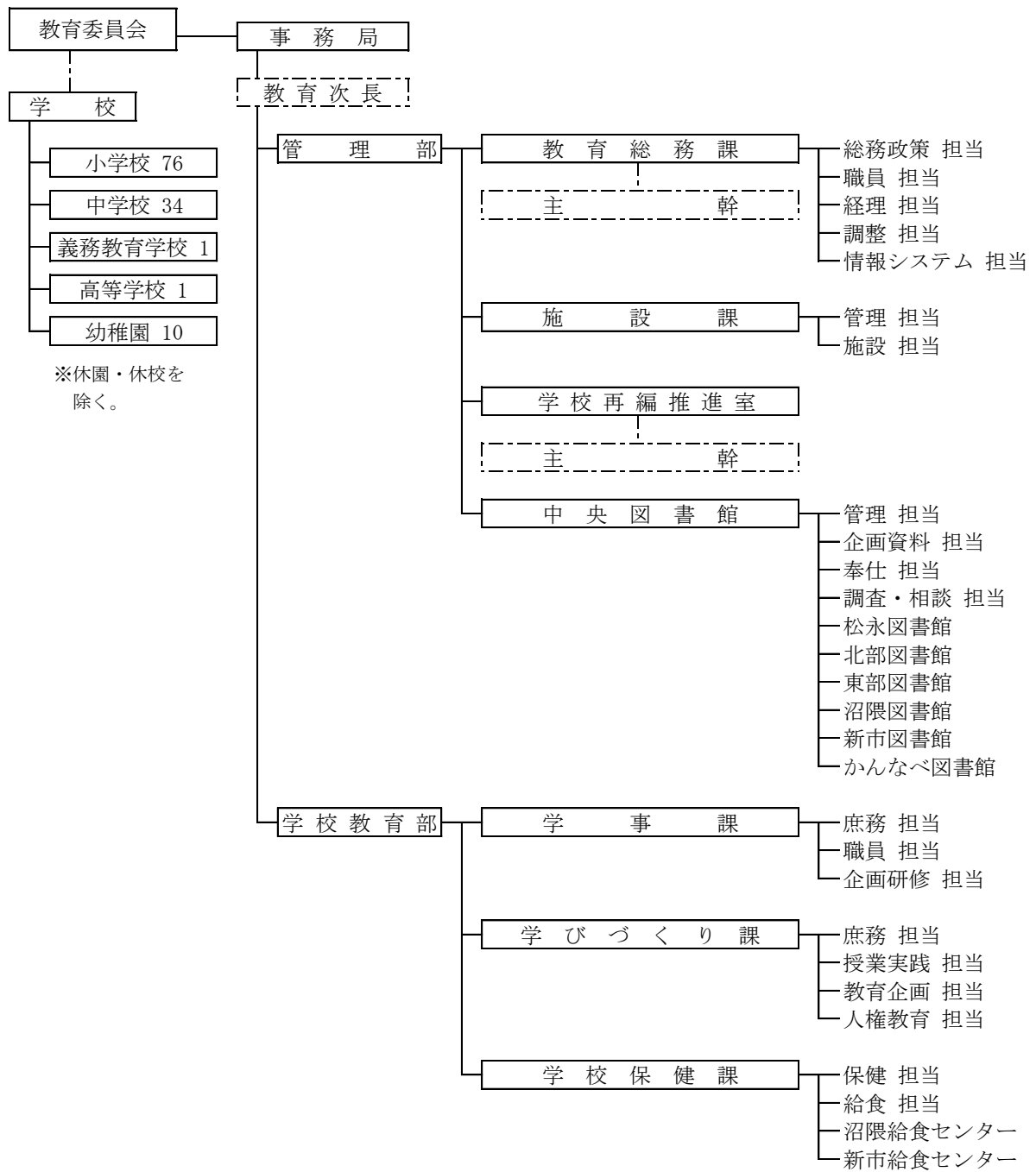
委員 神原 多恵

2019年（令和元年）7月1日現在

職名	名前	期数	任期
教育長	三好 雅章	2期*	2015年（平成27年）4月1日 ～2021年（令和3年）3月31日
教育長職務代理者	柿原 博樹	2期	2012年（平成24年）6月28日 ～2020年（令和2年）6月27日
委員	菅田 章代	2期	2014年（平成26年）6月29日 ～2022年（令和4年）6月28日
委員	金 仁洙	1期	2016年（平成28年）3月21日 ～2020年（令和2年）3月20日
委員	神原 多恵	1期	2017年（平成29年）10月25日 ～2021年（令和3年）10月24日

※教育長の任期は、地方教育行政の組織及び運営に関する法律の改正に伴う新「教育長」としての任期であり、それ以前の任期は、2014年（平成26年）7月1日から2015年（平成27年）3月31日までである。

(2) 教育委員会組織図 2019年(平成31年)4月1日現在



(3) 教育委員会事務局事務分掌

【管理部】

課 名	分 掌 事 務
教育総務課	(1) 事務局の統括及び総合調整に関すること。 (2) 事務局の政策の立案，総合的な企画調査及び関係部局との連絡調整に関する こと。 (3) 事務局の事務事業の執行管理に関すること。 (4) 事務局内の行財政改革の推進に関すること。 (5) 教育次長の特命事項及び事務局内の重要事項に関すること。 (6) 教育委員会の会議に関すること。 (7) 教育委員会に関する規則の制定又は改廃に関すること。 (8) 学校その他の教育機関の設置及び廃止に関すること。 (9) 教育委員会に係る事務の管理及び執行の状況の点検及び評価並びにその公 表に関すること。 (10) 教育委員会の公告式に関すること。 (11) 陳情請願に関すること。 (12) 公印及び証書等の保管に関すること。 (13) 文書その他の受付発送に関すること。 (14) 事務局及び教育委員会の所管に属する教育機関の職員（県費教職員を除く。） の人事に関すること。 (15) 職員の公務災害補償請求に関すること。 (16) 公立学校共済組合に関すること。 (17) 他の教育委員会との連絡提携に関すること。 (18) 教育委員会の所管に係る教育行政に関する相談に関すること。 (19) 教育委員会の所管に係る歳入歳出予算及び決算に関すること。 (20) 教育委員会の所管に係る予算執行経理に関すること。 (21) 教育事務のための契約に関すること。 (22) 物品購入要求及び修繕要求の審査に関すること。 (23) 学校施設に係る物品の検収及び保管に関すること。 (24) 寄附に関すること。 (25) 教具及び教材に関すること。 (26) 福山市立幼稚園の保育料等に関すること。 (27) その他財務に関すること。 (28) 情報教育の企画及び推進に関すること。 (29) 教育システムの管理等に関すること。 (30) 学校関係職員の業務に係る総合調整に関すること。 (31) 職員の労働の安全衛生の総括に関すること。 (32) 現場業務の改善の総括に関すること。 (33) 社会教育及び文化財に関すること（他課において所管するものを除く。） (34) 各課の連絡調整に関すること。 (35) 事務局，部及び課の庶務に関すること。
施設課	(1) 学校，社会教育施設その他の教育機関の配置計画に関すること。 (2) 教育用財産(土地)の管理及び目的除外に関すること。 (3) 財産台帳に関すること。 (4) 教育用財産の賃貸借に関すること。 (5) 学校，社会教育施設その他の教育機関の新営改築事業（設計施工を除く。） に関すること。 (6) 学校，社会教育施設その他の教育機関の施設管理及び維持修繕に関するこ と。 (7) 課の庶務に関すること。
学校再編 推進室	(1) 学校再編に関すること。 (2) 施設一体型小中一貫教育校に関すること。 (3) 室の庶務に関すること。

課 名	分 掌 事 務
中央図書館	<p>図書館は、おおむね次に掲げる奉仕を行う。</p> <p>(1) 図書、記録、視覚聴覚教育の資料その他必要な資料(以下「図書館資料」という。)を収集し、市民の利用に供すること。</p> <p>(2) 図書館資料の目録を整備すること。</p> <p>(3) 図書館資料について、その利用のための相談に応ずること。</p> <p>(4) 読書会、研究会、鑑賞会、映写会、資料展示会等を開催するとともにその奨励を行うこと。</p> <p>(5) 時事に関する情報及び参考資料を紹介し、及び提供すること。</p> <p>(6) 学校、公民館等と緊密に連絡し、協力すること。</p>

【学校教育部】

課 名	分 掌 事 務
学事課	<p>(1) 児童生徒の就学及び転退学に関すること。</p> <p>(2) 育英奨学に関すること。</p> <p>(3) 小学校、中学校及び義務教育学校の要保護児童生徒等の教育費補助に関すること。</p> <p>(4) 通学区域に関すること。</p> <p>(5) 無償教科書に関すること。</p> <p>(6) 諸統計に関すること。</p> <p>(7) 人権教育及び学習指導に係る予算の執行調整に関すること。</p> <p>(8) 学校の管理及び運営に関すること。</p> <p>(9) 県費教職員の人事給与に関すること。</p> <p>(10) 教員の研修に関すること。</p> <p>(11) 学校及び幼稚園教職員のサービスの監督に関すること。</p> <p>(12) 学校及び幼稚園の学級編制に関すること。</p> <p>(13) 教員の免許に関すること。</p> <p>(14) 福山市研修センターに関すること。</p> <p>(15) 教育施策の企画立案に関すること。</p> <p>(16) 部及び課の庶務に関すること。</p>
学びづくり課	<p>(1) 教育課程の指導に関すること。</p> <p>(2) 教科指導、生徒指導、教育相談及び進路指導に関すること。</p> <p>(3) 教科用図書の採択に関すること。</p> <p>(4) 教育団体に関すること。</p> <p>(5) 学校行事に関すること。</p> <p>(6) 学力調査に関すること。</p> <p>(7) 学校体育に関すること。</p> <p>(8) 交通・学校安全教育に関すること。</p> <p>(9) 特別支援教育に関すること。</p> <p>(10) 人権教育の指導、研究推進及び総合調整に関すること。</p> <p>(11) 人権教育相談に関すること。</p> <p>(12) 関係機関及び諸団体との連絡調整及び指導助言に関すること。</p> <p>(13) 中高一貫教育の推進に関すること。</p> <p>(14) その他学校教育指導に関すること。</p> <p>(15) 課の庶務に関すること。</p>

課 名	分 掌 事 務
学校保健課	<ul style="list-style-type: none"> (1) 学校及び幼稚園の保健衛生の計画及び管理に関すること。 (2) 学校医, 学校歯科医及び学校薬剤師に関すること。 (3) 保健主事に関すること。 (4) 保健関係団体に関すること。 (5) 交通安全及び学校安全に関すること。 (6) 学校の環境衛生に関すること。 (7) 独立行政法人日本スポーツ振興センターに関すること。 (8) 学校給食の指導に関すること。 (9) 学校給食の献立に関すること。 (10) 学校給食会その他関係団体に関すること。 (11) 福山市沼隈給食センターに関すること。 (12) 福山市新市給食センターに関すること。 (13) 課の庶務に関すること。

(4) 職員配置状況

2019年(平成31年)4月1日現在

(単位:人)

区分	主 事	技 師	指 導 主 事	管 理 主 事	司 書	栄 養 士	教 諭	学 養 校 護 相 教 諭 員・	(技 術 運 転 業 務 員)	(技 術 管 理 業 務 員)	(技 術 学 校 業 務 員)	(技 術 給 食 業 務 員)	計
教育総務課	40				1					1	【3】 70		【3】 112
施設課	6	12											18
学校再編推進室	5	2											7
中央図書館	4				26				1				31
松永図書館					(2)								(2)
北部図書館					(2)								(2)
東部図書館					(3)								(3)
沼隈図書館					(2)								(2)
新市図書館					(2)								(2)
かんなべ図書館					(2)								(2)
管理部計	55	14			27				1	1	【3】 70		【3】 168
学事課	10		5	4									19
学びづくり課	4		19					9					32
学校保健課	10		3			5						5	23
新市給食センター	(1)											(2)	(3)
沼隈給食センター	(1)											(2)	(3)
学校教育部計	24		27	4		5		9				5	74
小学校	3											100	103
義務教育学校												1	1
高等学校	5						39	1					45
幼稚園							41						41
学校(園)計	8						80	1				101	190
広島県へ派遣			【1】										【1】
合計	87	14	【1】 27	4	27	5	80	10	1	1	【3】 70	106	【4】 432

※教育総務課には教育次長及び管理部長を、学事課には学校教育部長を、それぞれ含む。

学校再編推進室の主事には社会教育主事1名を含む。

()は内訳で再掲。【 】は派遣職員等で外数。