

2020年度

J区域

福山市引野町外24か町地内

市道等維持修繕業務委託設計書

業  
務  
概  
要

業務区域

引野小学校、大津野小学校、旭丘小学校、長浜小学校及び  
野々浜小学校の学区

## 市道等維持修繕業務委託特記仕様書（事務処理）

### （趣旨）

第1条 この特記仕様書は、市長が定めた区域に存する市が管理する道路（橋りょうを含む。）その他の公共土木施設及びこれらに附属する工作物（以下「市道等」という。）の小規模な維持修繕等の業務（以下「市道等維持修繕業務」という。）を、受注者に委託して行うことに関し必要な事項を定める。

### （指示業務）

第2条 受注者は、市長から指示のあった次に掲げる業務（以下「指示業務」という。）を実施するものとする。この場合において指示業務は、1回の指示による業務委託料が130万円未満となるものとする。

#### （1）道路

路面補修、排水管・側溝等の設置及び補修その他の維持管理上必要な道路の補修に関すること。

#### （2）その他

防護柵、標識、区画線等の交通安全施設の設置及び補修その他の維持管理上必要な公共土木施設の補修に関すること。

#### （3）緊急時の対応

（1）及び（2）の緊急時の対応に関すること。

2 市長は、維持修繕等の状況に応じて、区域内の業務を受注者に指示しないことができる。

### （その他の業務）

第3条 受注者は、指示業務のほか、次に掲げる業務を実施するものとする。

（1）区域内の市道等のパトロールの実施に関すること。

（2）市道等の異常を発見した場合の現場状況等の報告に関すること。

### （業務責任者の配置）

第4条 受注者は、土木工事業に係る技術者の資格（建設業法（昭和24年法律第100号）第26条第1項から第4項までに規定するものをいう。）を有し、かつ直接的な雇用関係にある者を業務責任者として3名配置し、そのうち統括業務責任者として1名を配置しなければならない。

2 受注者は、統括業務責任者及び業務責任者を配置した場合は、統括業務責任者及び業務責任者通知書により、その名前等を市長に通知しなければならない。統括業務責任者又は業務責任者を変更した場合も同様とする。

3 統括業務責任者は市道等維持修繕業務の統括を、業務責任者は指示業務の管理を行うものとする。

4 統括業務責任者及び業務責任者は、常時（24時間）連絡が取れ、緊急時の対応の体制を整えることができる者でなければならない。

5 業務責任者の専任配置は、義務を要しないものとする。

### **(市道等維持修繕業務の実施)**

第5条 受注者は、市道等維持修繕業務の実施に当たって、あらかじめ業務計画を作成し、監督員へ提出するものとする。

2 受注者は、適宜、業務責任者をしてパトロールを実施するものとし、パトロールを実施したときは、その日報等を監督員へ提出するものとする。

3 受注者は、パトロールの実施等により、市道等の異常を発見したときは、遅滞なく監督員へ報告しなければならない。

4 受注者は、市道等維持修繕業務が完了したときは、その成果をあらわす書類等を添付し、業務委託完了報告書を市長に提出するものとする。

### **(指示業務の実施)**

第6条 市長は、業務箇所、概要等を記載した業務指示書（以下「指示書」という。）により、受注者に指示業務の実施を指示する。

2 前項の規定による指示は、受注者が指示書を受領することにより、指示があったものとする。ただし、緊急時等のやむを得ないときは口頭、電話、FAX等の方法により、指示することができるものとし、指示後、速やかに指示書を取り交わすものとする。

3 受注者は、前項の規定による指示があったときは、遅滞なく、業務に着手しなければならない。ただし、市長の了承を得た場合はこの限りではない。

4 受注者は、指示業務が緊急的又は応急的な対応を要するときは、直ちに出勤し、必要な措置を講じなければならない。

5 受注者は、業務（指示業務を含む）を第三者に委託し、又は請け負わせてはならない。ただし、受注者から委任（下請負）承諾願が提出された場合において、業務の一部であって、専門的な業務等やむを得ない業務として市長が認めた場合はこの限りではない。

6 市長は、指示業務の実施に当たり、契約の単価にない業務の実施を指示する必要があるときは、受注者と協議して単価を追加することができる。この場合の追加する単価は、土木工事標準積算基準書（広島県）に基づき算出した単価（直接工事費）に、当初諸経費率及び当初設計金額に対する当初業務委託料の割合（落札率）を乗じて得た額とする。

### **(検査及び支払)**

第7条 受注者は、市道等維持修繕業務委託に関わる前払金を請求できないものとする。

2 市長は、指示業務ごとに業務委託料を支払うものとする。

3 受注者は、指示業務が完了したときは、遅滞なく必要な書類を添付し、指示業務完了通知書により、市長へ通知するものとする。

4 市長は、前項の規定による通知を受けた日から10日以内に検査し、業務委託料を決定するものとする。

5 前項の業務委託料は、数量に契約の単価を乗じて得た額とする。ただし、その額に円未満の端数があるときは、これを切り捨てるものとする。

6 受注者は、第4項の検査に合格したときは、業務委託料の支払を請求できるものとする。

7 市長は、前項の規定による請求を受けた日から30日以内に業務委託料を支払うものとする。

## 市道等維持修繕業務委託特記仕様書（指示業務）

### 第1章 総則

#### 第1節 適用

- ・本特記仕様書は、市道等維持修繕業務委託（J区域）に適用する。
- ・本特記仕様書に記載のない事項については、次によるものとする。
- ・広島県 土木工事共通仕様書、「業務指示書（別冊図面、仕様書）」、「福山市建設工事執行規則」、「福山市工事検査技術基準」
- ・その他関連規格類

#### 第2節 業務委託区域の定義

- ・本業務委託におけるJ区域とは以下の小学校区とする。  
なお、この場合の小学校区とは、福山市立小学校、中学校および義務教育学校の通学区域に関する規則に定める小学校の学区をいう。  
引野小学校、大津野小学校、旭丘小学校、長浜小学校及び野々浜小学校の学区
- ・業務区域境にある市道等は業務の対象とする。

#### 第3節 地元への周知・地権者への承諾

- ・受注者は、地先住民、町内会長、土木常設員に業務着手及び業務完了の報告を行うこと。また、業務着手に先立ち地先住民及び貸借人には具体的な施工内容、方法、時期等の説明を行い、承諾を得ること。
- ・地権者に官地内の境界杭等の有無を確認すること。境界杭等がある場合は業務完了後、復旧することとし、地権者が境界杭等はないと回答をした場合であっても、境界杭等の有無を確認しながら、施工しなければならない。
- ・受注者は地権者と現地で立会を行い、境界杭等の有無、位置等の確認を行うこととし、事前、事後に写真記録を行い、適切に管理すること。
- ・受注者は、業務着手に先立ち、地権者に民地への出入の位置を確認し、歩道切り下げ箇所について監督員と協議すること。

#### 第4節 施工承認図の作成

- ・受注者は、業務着手に先立ち監督員より求められた場合、施工承認図を作成し監督員に提出すること。

#### 第5節 道路パトロールの実施

- ・受注者は、維持修繕業務指示書ごとに、事業所から指示業務箇所までの通勤区間にある市道等のパトロールを実施すること。
- ・受注者は、実施した市道等のパトロールの報告を福山市指定の様式により作成し、監督員に提出すること。

#### 第6節 作業内容の報告

- ・受注者は、維持修繕業務指示書ごとに、福山市指定の様式により作業日報を作成し、監督員に提出すること。

### 第2章 材料

#### 第1節 コンクリートの配合指定あり

- ・鉄筋コンクリート（呼び強度21及び24）の水セメント比については55%以下、無筋構造物のコンクリート（呼び強度18）の水セメント比については60%以下とすること。

### 第3章 施工条件

#### 第1節 工程

- 1 **施工時間**
  - ・日中は8：00～17：00の時間帯を見込んでおり、夜間はそれ以外の時間帯を見込んでいる。
- 2 **関係機関との協議**
  - ・業務着手に先立ち受注者の責務の基、埋設物の確認等を行い、各関係機関との協議を行うこと。
- 3 **事前・事後調査**
  - ・業務着手に先立ち受注者の責務の基、業務にて影響を及ぼす箇所については、事前事後の調査を行い、業務を行うこと。

## 第2節 公害対策

### 1 排出ガス対策型建設機械の使用促進

- ・広島県 土木工事共通仕様書で使用を義務づけている排出ガス対策型建設機械においては、第二次基準以上の建設機械の使用に努めること。

## 第3節 安全対策

### 1 道路使用許可

- ・業務着手に先立ち道路交通法第77条の規定に基づく所轄警察署長の許可を事前に受け、一般交通に対する支障を最小限にとどめるものとする。

### 2 交通誘導警備員

- ・片側交互通行及び通行止め等の交通管制を行う場合は、関係官公署の許可条件を遵守し、関係機関との協議を十分に行うこと。また、地域の地元関係者等周辺を利用する市民への周知徹底を図り、安全かつ円滑な交通を確保して事故発生の無いように努めること。
- ・作業現場、作業用地内の整理整頓に留意して必要な安全施設の設置を行い、関係者以外の立入りを禁止して危険防止に努めること。
- ・受注者は業務着手に先立ち、交通誘導警備員の配置計画（配置日数及び配置場所）を作成し、監督員と協議すること。
- ・本業務における交通誘導警備員は、交通誘導警備員Bを見込んでいる。
- ・交通誘導警備員の実施伝票は原本を提出すること。

## 第4節 建設副産物

### 1 建設発生土（搬出）（建設発生土リサイクルプラント、建設発生土受入地又は建設発生土受入地（一時たい積））

- ・当該業務により発生する建設発生土は、公の関与する埋立地、建設発生土処分先一覧表に掲載されている建設発生土リサイクルプラント、建設発生土受入地又は建設発生土受入地（一時たい積）のいずれかに搬出するものとする。また、搬出先として、委託した区域の中心部から運搬費と受入費（平日の受入費用）の合計が最も経済的になる建設発生土リサイクルプラント、建設発生土受入地又は建設発生土受入地（一時たい積）を見込んでいる。
- ・搬出先においては、処分状況が確認できるよう、写真撮影を行なうとともに、数量等が確認できるように計量伝票等を監督員に提出すること。
- ・実施伝票は原本を提出すること。

### 2 特定建設資材廃棄物（アスファルト塊、コンクリート塊等）

- ・特定建設資材廃棄物は、「廃棄物の処理及び清掃に関する法律」（以下「廃棄物処理法」という）を遵守し、適正に処理しなければならない。
- ・特定建設資材廃棄物は、広島県（環境局）及び保健所設置政令市（広島市、呉市、福山市）が、廃棄物処理法に基づき許可した適正な施設へ搬出し再資源化しなければならない。
- ・再資源化に要する費用（運搬費を含む処分費）は、広島県（環境局）及び保健所設置政令市（広島市、呉市、福山市）が廃棄物処理法に基づき許可した適正な施設のうち受入条件が合うものの中から、委託した区域の中心部から運搬費と受入費の合計が最も経済的になるものを見込んでいる。
- ・搬出先においては、処分状況が確認できるよう、写真撮影を行なうとともに、数量等が確認できるように計量伝票等を監督員に提出すること。

## 第4章 その他

### 第1節 その他項目

- ・本特記仕様書及び指示書等に明示していない事項または、その内容に疑義が生じた場合は、監督員の指示を受けること。

## 2020年度(令和2年度)市道等維持修繕業務委託(J区域) 契約単価一覧(1/4)

### 契約単価(税抜き)の算出の仕方

・契約単価

単価(設計) × (A) × (B)

(A) 施工費に乗じる諸経費率=工事価格(設計) ÷ 直接工事費(設計)

= \_\_\_\_\_ (少数第4位を四捨五入して少数第3位止め)

(B) 設計金額に乗じる設計金額に対する業務委託料の割合(落札率)=予定総額 ÷ 工事価格(設計)

= \_\_\_\_\_ (四捨五入無し)

番号	施工名称	単 位	単 価	数 位	備 考
1	緊急出勤費 休日・夜間	件		整数切上げ	
2	ポットホール対応 直径30cm以上 常温合材支給	個		整数切上げ	
3	普通作業員 半日	人		整数切上げ	
4	普通作業員 半日・夜間	人		整数切上げ	
5	普通作業員 1日	人		整数切上げ	
6	普通作業員 1日・夜間	人		整数切上げ	
7	掘削	m <sup>3</sup>		整数切上げ	
8	床掘	m <sup>3</sup>		整数切上げ	
9	埋戻	m <sup>3</sup>		整数切上げ	
10	土のう拵え、積立工 材工共	m <sup>2</sup>		整数切上げ	
11	上層路盤 手間のみ	m <sup>2</sup>		整数切上げ	
12	不陸整正 手間のみ	m <sup>2</sup>		整数切上げ	
13	処理土 現着単価 材料のみ	m <sup>3</sup>		整数切上げ	
14	真砂土 現着単価 材料のみ 小型車割増有	m <sup>3</sup>		整数切上げ	
15	再生クラッシュラン 40~0mm, 30~0mm 材料のみ 小型車割増有	m <sup>3</sup>		整数切上げ	
16	再生粒度調整砕石 30~0mm 材料のみ 小型車割増有	m <sup>3</sup>		整数切上げ	
17	粒度調整鉄鋼スラグ 25~0mm 材料のみ 小型車割増有	m <sup>3</sup>		整数切上げ	
18	表層工 舗装厚5cm 再生密粒度As(13)・(20) 材工共 小型車割増有	m <sup>2</sup>		整数切上げ	
19	表層工 舗装厚3cm 再生密粒度As(13) 材工共 小型車割増有	m <sup>2</sup>		整数切上げ	

2020年度(令和2年度)市道等維持修繕業務委託(J区域) 契約単価一覧(2/4)

番号	施工名称	単 位	単 価	数 位	備 考
20	アスファルト合材 再生粗粒度As(20) 材料のみ 小型車割増有	t		小数位以下1位	0.5t 毎切上げ
21	アスファルト合材 再生密粒度As(20) 材料のみ 小型車割増有	t		小数位以下1位	0.5t 毎切上げ
22	アスファルト合材 再生密粒度(13) 材料のみ 小型車割増有	t		小数位以下1位	0.5t 毎切上げ
23	アスファルト合材 再生細粒度(13) 材料のみ 小型車割増有	t		小数位以下1位	0.5t 毎切上げ
24	生コンクリート人力打設 手間のみ	m <sup>3</sup>		小数位以下1位	0.5m <sup>3</sup> 毎切上げ
25	生コンクリート 18-8-20(25) W/C(60%) 種別(高炉) 材料のみ 小型車割増有	m <sup>3</sup>		小数位以下1位	0.5m <sup>3</sup> 毎切上げ
26	生コンクリート 18-8-40 W/C(60%) 種別(高炉) 材料のみ 小型車割増有	m <sup>3</sup>		小数位以下1位	0.5m <sup>3</sup> 毎切上げ
27	生コンクリート 24-8-20(25) W/C(55%) 種別(高炉) 材料のみ 小型車割増有	m <sup>3</sup>		小数位以下1位	0.5m <sup>3</sup> 毎切上げ
28	型枠工	m <sup>2</sup>		整数切上げ	
29	埋設型枠 水路幅300用 材料のみ	枚		整数切上げ	
30	埋設型枠 水路幅350用 材料のみ	枚		整数切上げ	
31	埋設型枠 水路幅400用 材料のみ	枚		整数切上げ	
32	鉄筋工 材工共	kg		整数切上げ	
33	重力式擁壁工 材工共 (作業土工・土砂等運搬含む)	m <sup>3</sup>		整数切上げ	
34	コンクリートブロック積工 材工共 (作業土工・土砂等運搬含む)	m <sup>2</sup>		整数切上げ	
35	U型側溝据付工 材工共 (作業土工・土砂等運搬含む)	m		整数切上げ	
36	蓋版据付 手間のみ	枚		整数切上げ	
37	蓋版撤去 手間のみ	枚		整数切上げ	
38	落ちふた式U形側溝3種300A 300×300×2,000 材料のみ	本		整数切上げ	
39	落ちふた式U形側溝3種ふた300 412×95×500 材料のみ	枚		整数切上げ	
40	鋼製グレーチング ノンスリップかさ上げ, T-25, 細目 みぞ幅300 材料のみ	枚		整数切上げ	
41	鋼製側溝工 H=90 クリップ止め 普通舗装用 材工共	m		整数切上げ	
42	プレキャスト集水桝据付 手間のみ	基		整数切上げ	

2020年度(令和2年度)市道等維持修繕業務委託(J区域) 契約単価一覧(3/4)

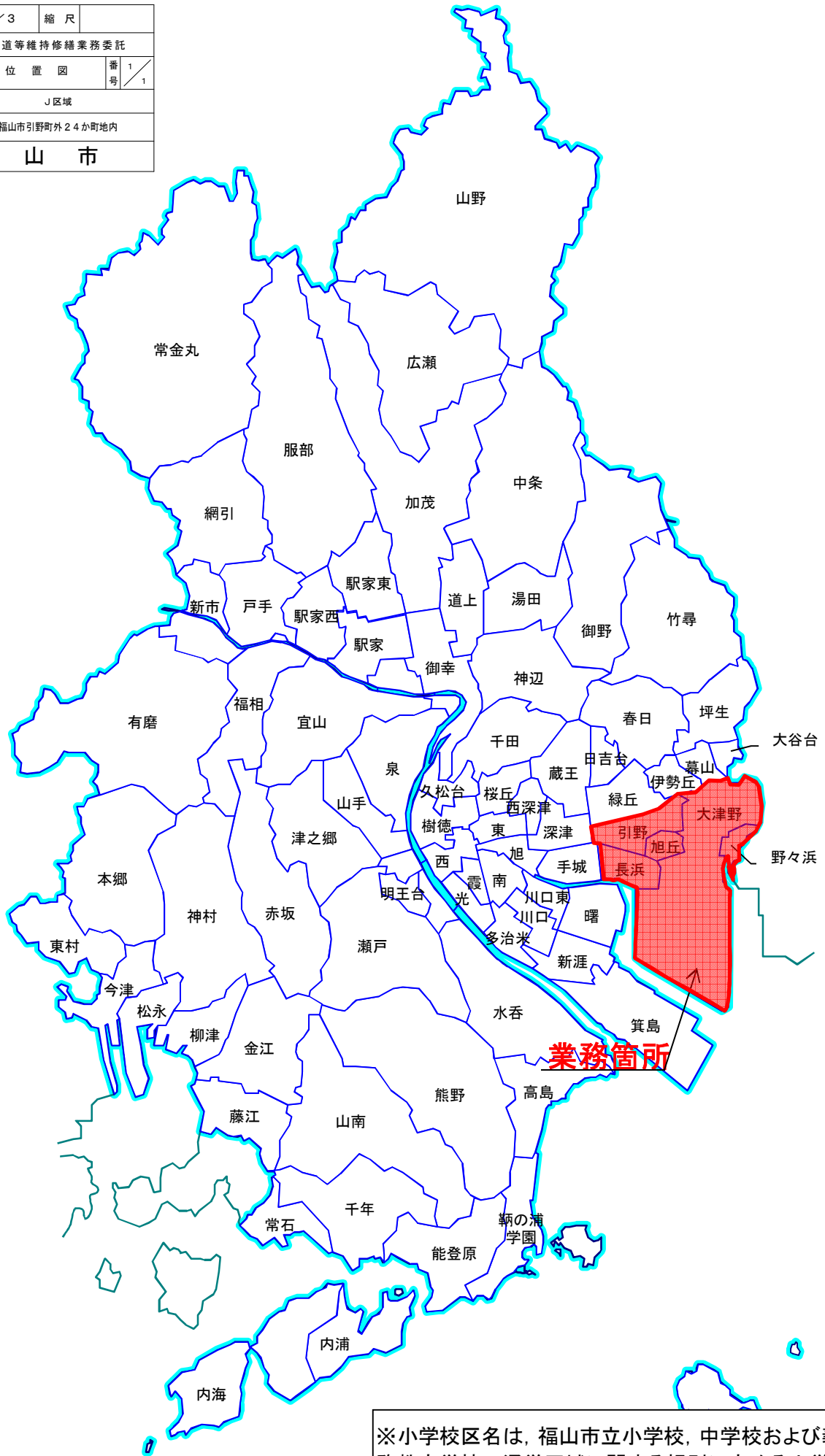
番号	施工名称	単 位	単 価	数 位	備 考
43	落ちふた式U型側溝柵 T-25, 300×300×800, 細目 材料のみ	基		整数切上げ	
44	暗渠排水管据付 手間のみ	m		整数切上げ	
45	排水管 (VU) 呼び径 150mm 材料のみ	本		整数切上げ	
46	排水管 (VU) 呼び径 200mm 材料のみ	本		整数切上げ	
47	重圧管据付 手間のみ	m		整数切上げ	
48	重圧管 内径 300mm 材料のみ	個		整数切上げ	
49	歩車道境界ブロック据付 手間のみ	m		整数切上げ	
50	歩車道境界ブロック C 180/210×300×600 片斜両面R 材料のみ	個		整数切上げ	
51	地先境界ブロック据付 手間のみ	m		整数切上げ	
52	地先境界ブロック C 150×150×600 材料のみ	個		整数切上げ	
53	ガードレール設置 手間のみ	m		整数切上げ	
54	ガードレール設置工 材工共	m		整数切上げ	
55	ガードレール撤去	m		整数切上げ	
56	転落防止柵設置 手間のみ	m		整数切上げ	
57	転落防止柵設置工 材工共	m		整数切上げ	
58	転落防止柵撤去	m		整数切上げ	
59	区画線工 (溶融式・手動) 15cm換算 材工共	m		整数切上げ	
60	車線分離標(ラバーボール)設置工 可変式(穿孔式・1本脚) 高さ 650mm 材工共	本		整数切上げ	
61	構造物とりこわし 無筋構造物 人力施工	m3		小数位以下1位	0.5m3毎切上げ
62	構造物とりこわし 鉄筋構造物 人力施工	m3		小数位以下1位	0.5m3毎切上げ
63	コンクリート削孔 電動ハンマドリル	孔		整数切上げ	
64	コンクリート削孔 コアボーリングマシン	孔		整数切上げ	
65	舗装版切断 アスファルト舗装版	m		整数切上げ	



2020年度(令和2年度)市道等維持修繕業務委託(J区域) 契約単価一覧(4/4)

番号	施工名称	単 位	単 価	数 位	備 考
66	舗装版切断 コンクリート舗装版	m		整数切上げ	
67	舗装版破砕 アスファルト舗装版 人力施工	m <sup>2</sup>		整数切上げ	
68	舗装版破砕 アスファルト舗装版 機械施工	m <sup>2</sup>		整数切上げ	
69	土砂等運搬	m <sup>3</sup>		整数切上げ	
70	表土運搬	m <sup>3</sup>		整数切上げ	
71	コンクリート殻運搬 人力積込	m <sup>3</sup>		整数切上げ	
72	アスファルト殻運搬 人力積込	m <sup>3</sup>		整数切上げ	
73	アスファルト殻運搬 機械積込	m <sup>3</sup>		整数切上げ	
74	土砂投棄料	m <sup>3</sup>		小数位以下1位	0.1m <sup>3</sup> 毎切上げ
75	表土投棄料	m <sup>3</sup>		小数位以下1位	0.1m <sup>3</sup> 毎切上げ
76	無筋コンクリート塊受入費	t		小数位以下1位	0.1t毎切上げ
77	鉄筋コンクリート塊受入費	t		小数位以下1位	0.1t毎切上げ
78	アスファルト殻受入費	t		小数位以下1位	0.1t毎切上げ
79	交通誘導警備員B 半日	人		整数切上げ	
80	交通誘導警備員B 半日・夜間	人		整数切上げ	
81	交通誘導警備員B 1日	人		整数切上げ	
82	交通誘導警備員B 1日・夜間	人		整数切上げ	

図面番号	1 / 3	縮尺	
工種	市道等維持修繕業務委託		
種別	位置図	番号	1 / 1
路線名	J区域		
工事箇所	福山市引野町外24か町地内		
<b>福山市</b>			

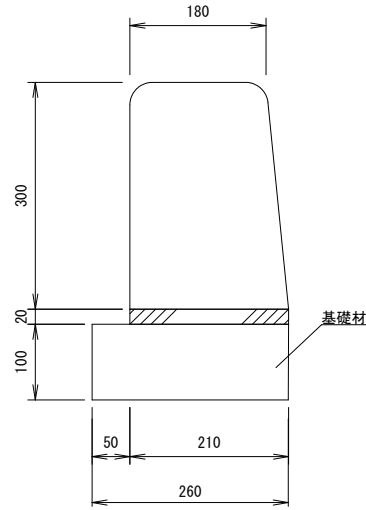


※小学校区名は、福山市立小学校、中学校および義務教育学校の通学区域に関する規則に定める小学校(鞆の浦学園にあつては義務教育学校)の学区。

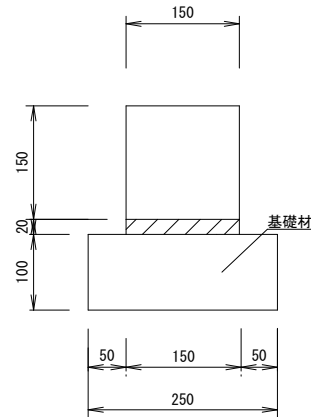
図面番号	2 / 3	縮尺	図示
工種	市道等維持修繕業務委託		
種別	参考図	番号	1 / 2
路線名	J区域		
工事箇所	福山市引野町外24か町地内		
<b>福山市</b>			

・この図面は標準の構造を示しているものである。  
 ・構造の詳細については業務指示書で確認すること。

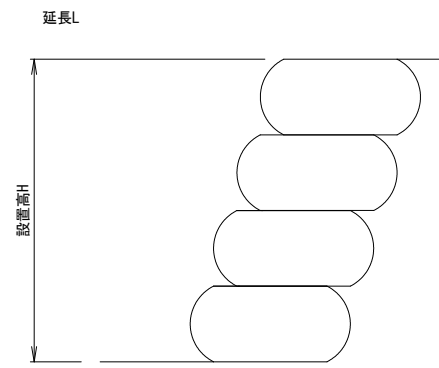
歩車道境界ブロックC  
S=1:10



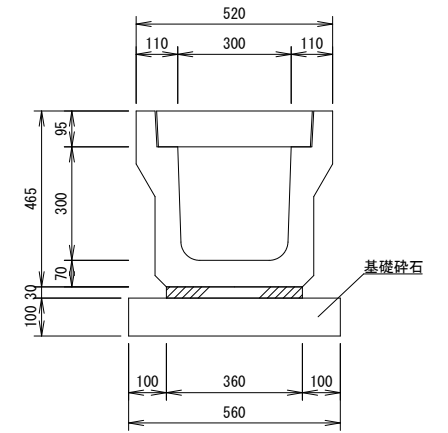
地先境界ブロックC  
S=1:10



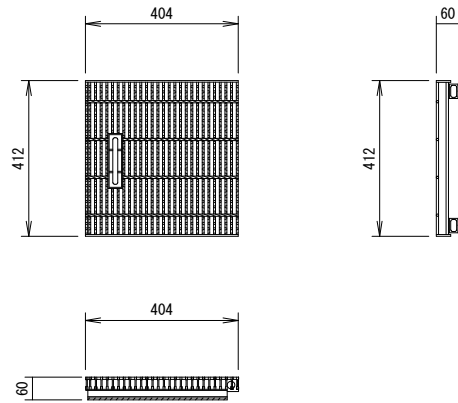
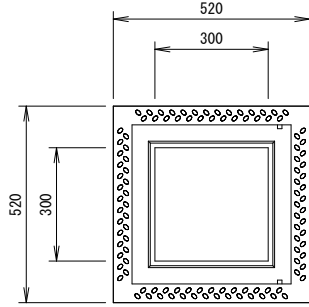
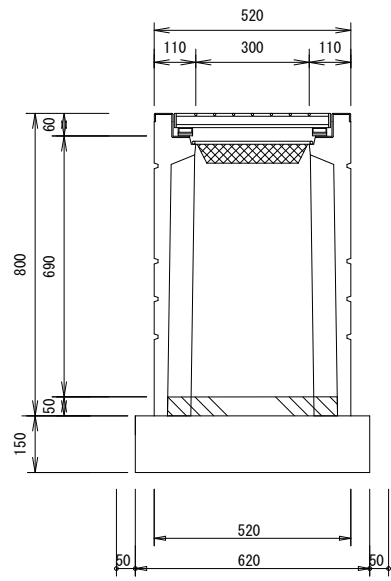
土のう控え・積立工  
S=1:40



U型側溝  
S=1:20  
(落ちふた式U型側溝3種300A)

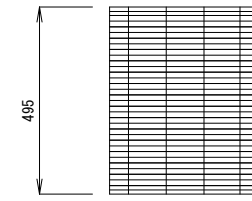
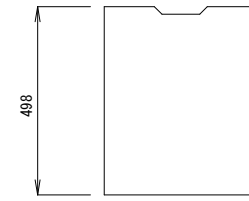
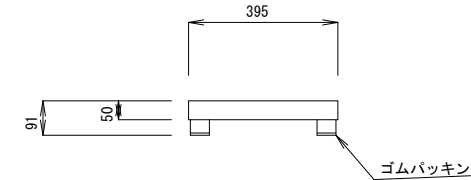
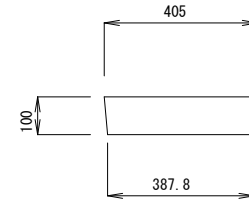


プレキャスト集水溝グレーチング付  
300×300×800 S=1:20  
グレーチング110° 開閉タイプT-25・細目・滑止

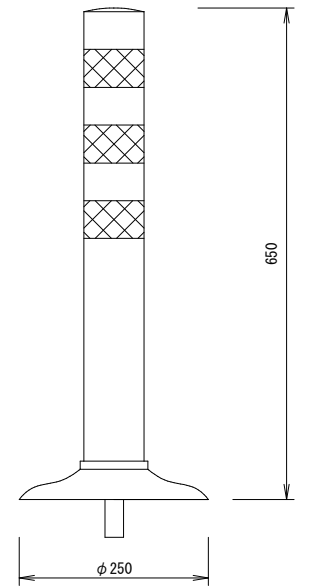


コンクリート蓋、グレーチング蓋  
S=1:20

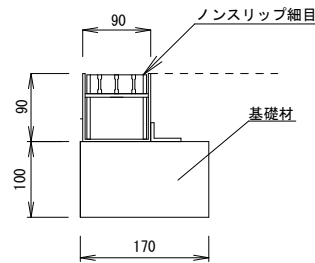
落ちふた式U型側溝3種ふた300 ノンスリップかさあげ、T-25、細目



車線分離標  
S=1:10



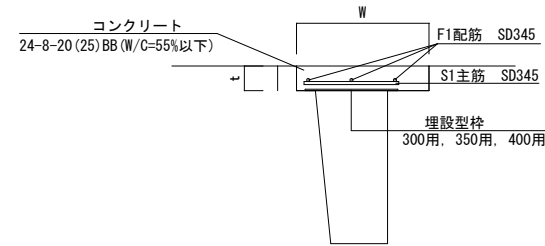
鋼製側溝  
(普通舗装用) S=1:10



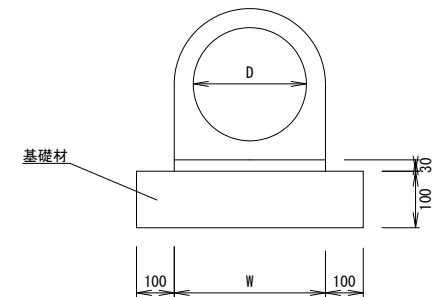
排水管  
VUφ150, VUφ200 S=1:20



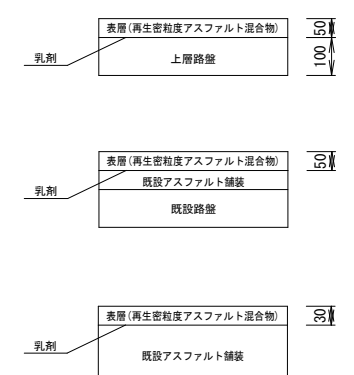
撤去しない埋設型栓  
S=1:40



重圧管  
D300 S=1:20



舗装標準断面図  
S=1:20



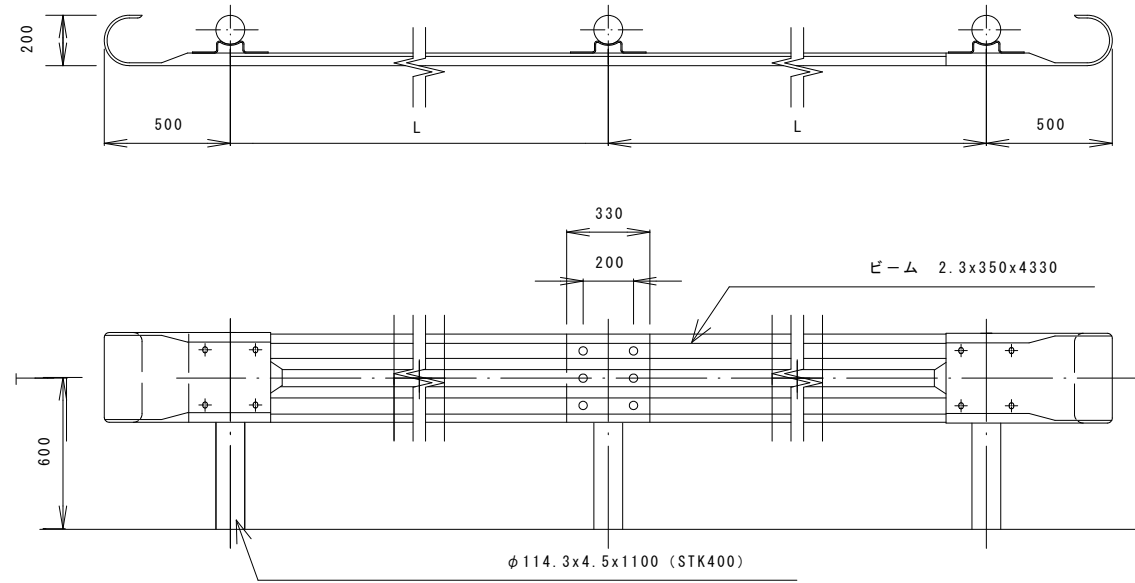
図面番号	3/3	縮尺	図示
工種	市道等維持修繕業務委託		
種別	参考図	番号	2/2
路線名	J区域		
工事箇所	福山市引野町外24か町地内		
<b>福山市</b>			

・この図面は標準の構造を示しているものである。  
 ・構造の詳細については業務指示書で確認すること。

車両用防護柵  
S=1:50

Gr-C-4E, Gr-C-2B

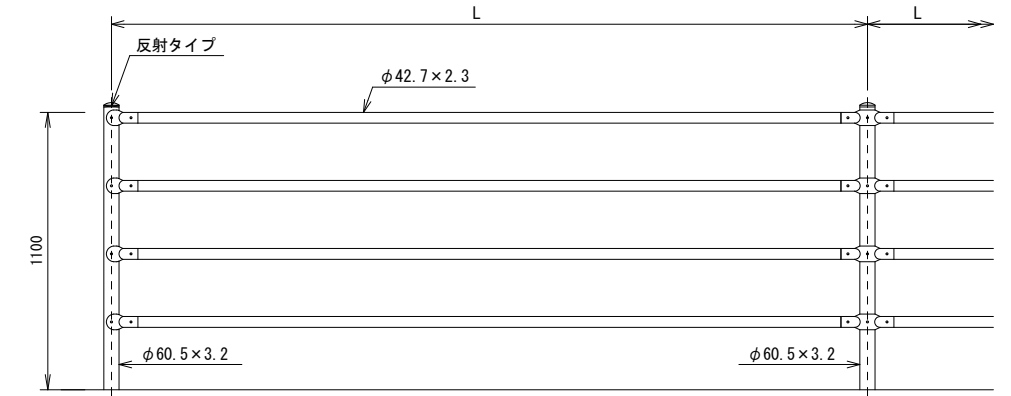
平面・正面図



転落防止柵  
S=1:50

土中埋込み(E), コンクリート根固め(C), コンクリート建込(W)

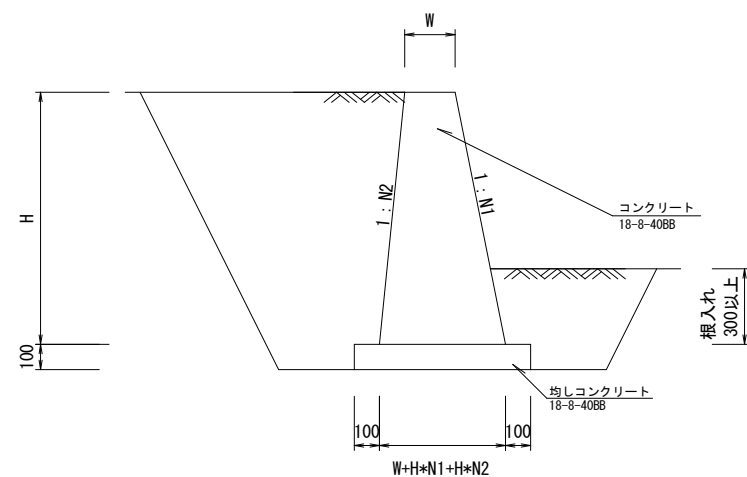
転落防止柵(P種)



設計条件  
 設計荷重・・・防護柵の設置基準・同解説のP種に基づく。

備考  
 1. 外装は亜鉛・アルミ・マグネシウム合金めっきの上アクリル樹脂静電粉体塗装とする。但し、ボルト・ナット類は溶融亜鉛めっきのみとする。

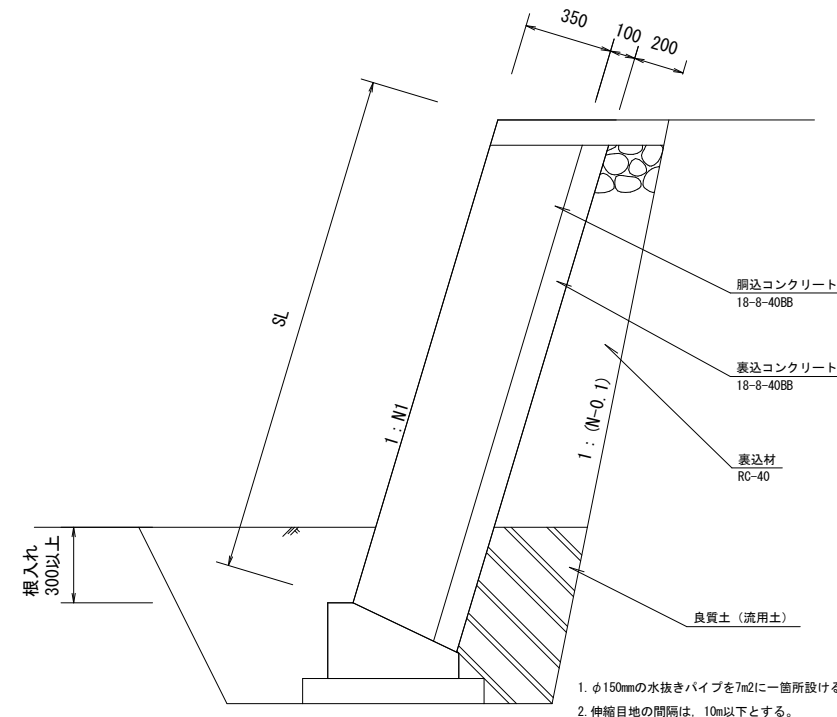
重力式擁壁工  
S=1:30



重力式擁壁工 (mあたり)

床掘	1.4 m <sup>3</sup>
埋戻	1.0 m <sup>3</sup>
コンクリート	0.4 m <sup>3</sup>

コンクリートブロック積工  
S=1:30

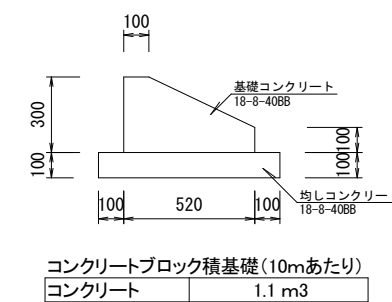


コンクリートブロック積工 (mあたり)

掘削	0.6 m <sup>3</sup>
床掘	0.5 m <sup>3</sup>
埋戻	0.4 m <sup>3</sup>
裏込材	0.2 m <sup>3</sup>

1. φ150mmの水抜きパイプを7m<sup>2</sup>に1箇所設ける。  
 2. 伸縮目地の間隔は、10m以下とする。

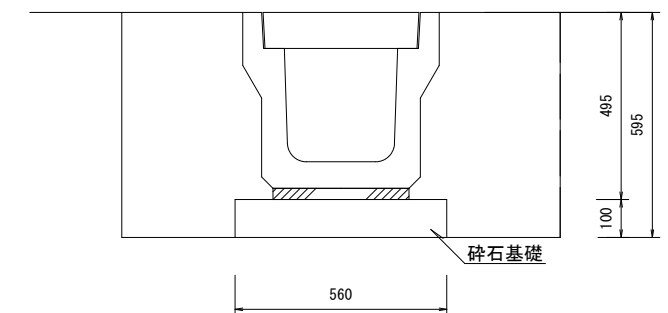
コンクリートブロック積基礎  
S=1:30



コンクリートブロック積基礎 (10mあたり)

コンクリート	1.1 m <sup>3</sup>
--------	--------------------

U型側溝設置工  
S=1:20



U型側溝据付工 (mあたり)

床掘	0.7 m <sup>3</sup>
埋戻	0.4 m <sup>3</sup>

# 設計単価算出資料

## 工事価格（設計）算出方法

算定方法は1回の指示業務における業務委託料を130万円未満として次のとおり算定する。

### (1) 工事原価

#### ア 直接工事費

各指示業務の合計の直接工事費を算定する。

#### イ 間接工事費

##### (ア) 共通仮設費

###### a 共通仮設費の率分

対象額は各指示業務の合計とし、率は1回の指示業務（対象額200万円以下）を見込んで算定する。

なお、処分費等が「共通仮設費対象額+準備費に含まれる処分費」に占める割合の3%を超える場合又は処分費等が3千万円を超える場合、処分費等が「共通仮設費対象額+準備費に含まれる処分費」に占める割合の3%とし、3%を超える金額は、率計算の対象としない。ただし、対象となる金額は3千万円を上限とする。

###### b 共通仮設費率の補正

業務区域内における施工地域及び工事場所区分の補正を行う。

ただし、施工地域及び工事場所区分が2つ以上となる場合には、補正值の大きい施工地域及び工事場所区分で補正を行う。

###### c 積上げ計算による部分

各指示業務で必要な経費の合計を積み上げる。

##### (イ) 現場管理費

###### a 現場管理費の算定

対象とする純工事費は各指示業務の合計とし、率は1回の指示業務（対象額200万円以下）を見込んで算定する。

なお、処分費等が「共通仮設費対象額+準備費に含まれる処分費」に占める割合の3%を超える場合又は処分費等が3千万円を超える場合、処分費等が「共通仮設費対象額+準備費に含まれる処分費」に占める割合の3%とし、3%を超える金額は、率計算の対象としない。ただし、対象となる金額は3千万円を上限とする。

###### b 現場管理費率の補正

業務区域内における工事期間、施工地域及び工事場所区分の補正を行う。

ただし、施工地域及び工事場所区分が2つ以上となる場合には、補正值の大きい施工地域及び工事場所区分で補正を行う。

### (2) 一般管理費等

#### a 一般管理費等の算定

対象とする工事原価は各指示業務の合計とし、率は各指示業務の合計で算定する。

なお、処分費等が「共通仮設費対象額+準備費に含まれる処分費」に占める割合の3%を超える場合又は処分費等が3千万円を超える場合、処分費等が「共通仮設費対象額+準備費に含まれる処分費」に占める割合の3%とし、3%を超える金額は、率計算の対象としない。ただし、対象となる金額は3千万円を上限とする。

#### b 一般管理費等率の補正

本業務における前払い金支出割合の補正及び契約保証の補正は行わない。

# 総括情報表

変更回数 適用単価地区 単価適用日  諸経費体系	0 70 福山市 00-02.03.01(0)  1 公共(一般)	凡例 Co … コンクリート      As … アスファルト DT … ダンプトラック      BH … バックホウ CC … クローラクレーン      TC … トラッククレーン RTC… ラフテレーンクレーン
	当世代 13 道路維持工事 02 市街地(DID補正)(1) 00 補正なし 00 補正なし 00 補正なし 00 補正なし 00 補正なし 00 通常工事 0% 00 補正無し 03 補正しない	前世代
建設技能労働者や交通誘導員等の現場労働者にかかる経費として、労務費のほか各種経費（法定福利費の事業者負担額，労務管理費，安全訓練等に要する費用等）が必要であり，本積算ではこれらを現場管理費等の一部として率計上している。		

# 本工事費 内訳表

費目・工種・施工名称など	数量	単位	単価	金額	備考
本工事費					X1000
道路修繕					Y1G02 レベル1
市道等維持修繕業務委託	1	式			Y1G0201 レベル2
市道等維持修繕業務委託	1	式			Y1G020101 レベル3
市道等維持修繕業務委託	1	式			Y1G02010101 レベル4
緊急出動費 休日・夜間					V0001 00
	4	件			単第0 -0001 表
ポットホール対応 直径30cm以上 常温合材支給					V0002 00
	2	個			単第0 -0002 表
普通作業員 半日					V0003 00
	6	人			単第0 -0003 表
普通作業員 半日・夜間					V0004 00
	2	人			単第0 -0004 表



# 本工事費 内訳表

費目・工種・施工名称など	数量	単位	単価	金額	備考
普通作業員 1日	3	人			V0005 00 単第0 -0005 表
普通作業員 1日・夜間	3	人			V0006 00 単第0 -0006 表
掘削	2	m3			V0007 00 単第0 -0007 表
床掘	3	m3			V0008 00 単第0 -0009 表
埋戻	2	m3			V0009 00 単第0 -0011 表
土のう拵え, 積立工 材工共	2	m3			V0010 00 単第0 -0013 表
上層路盤 手間のみ	1	m2			V0011 00 単第0 -0016 表
不陸整正 手間のみ	1	m2			V0012 00 単第0 -0018 表
処理土 現着単価 材料のみ	1	m3			V0013 00 単第0 -0020 表

# 本工事費 内訳表

費目・工種・施工名称など	数量	単位	単価	金額	備考
真砂土 現着単価 材料のみ 小型車割増有	1	m3			V0014 00 単第0 -0022 表
再生クラッシュラン 40~0mm, 30~0mm 材料のみ 小型車割増有	1	m3			V0015 00 単第0 -0023 表
再生粒度調整碎石 30~0mm 材料のみ 小型車割増有	3	m3			V0016 00 単第0 -0024 表
粒度調整鉄鋼スラグ 25~0mm 材料のみ 小型車割増有	3	m3			V0017 00 単第0 -0025 表
表層工 舗装厚5cm 再生粒度As(13)・(20) 材工共 小型車割増有	1	m2			V0018 00 単第0 -0026 表
表層工 舗装厚3cm 再生粒度As(13) 材工共 小型車割増有	1	m2			V0019 00 単第0 -0028 表
アスファルト合材 再生粗粒度As(20) 材料のみ 小型車割増有	1	t			V0020 00 単第0 -0030 表
アスファルト合材 再生密粒度As(20) 材料のみ 小型車割増有	1	t			V0021 00 単第0 -0031 表
アスファルト合材 再生密粒度As(13) 材料のみ 小型車割増有	3	t			V0022 00 単第0 -0032 表

# 本工事費 内訳表

費目・工種・施工名称など	数量	単位	単価	金額	備考
アスファルト合材 再生細粒度As(13) 材料のみ 小型車割増有	1	t			V0023 00 単第0 -0033 表
生コンクリート人力打設 手間のみ	1	m3			V0024 00 単第0 -0034 表
生コンクリート 18-8-20(25) W/C(60%) 種別(高炉) 材料のみ 小型車割増有	1	m3			V0025 00 単第0 -0036 表
生コンクリート 18-8-40 W/C(60%) 種別(高炉) 材料のみ 小型車割増有	1	m3			V0026 00 単第0 -0037 表
生コンクリート 24-8-20(25) W/C(55%) 種別(高炉) 材料のみ 小型車割増有	1	m3			V0027 00 単第0 -0038 表
型枠工	1	m2			V0028 00 単第0 -0039 表
埋設型枠 水路幅300用 材料のみ	1	枚			V0029 00 単第0 -0041 表
埋設型枠 水路幅350用 材料のみ	1	枚			V0030 00 単第0 -0042 表
埋設型枠 水路幅400用 材料のみ	1	枚			V0031 00 単第0 -0043 表

# 本工事費 内訳表

費目・工種・施工名称など	数量	単位	単価	金額	備考
鉄筋工 材工共	1	kg			V0032 00 単第0 -0044 表
重力式擁壁工 材工共（作業土工・土砂等運搬含む）	1	m3			V0033 00 単第0 -0046 表
コンクリートブロック積工 材工共（作業土工・土砂等運搬含む）	6	m2			V0034 00 単第0 -0050 表
U型側溝据付工 材工共（作業土工・土砂等運搬含む）	1	m			V0035 00 単第0 -0055 表
蓋版据付 手間のみ	1	枚			V0036 00 単第0 -0057 表
蓋版撤去 手間のみ	5	枚			V0037 00 単第0 -0059 表
落ちふた式U型側溝3種300A 300×300×2,000 材料のみ	1	本			V0038 00 単第0 -0061 表
落ちふた式U型側溝3種ふた300 412×95×500 材料のみ	1	枚			V0039 00 単第0 -0062 表
鋼製グレーチング ノンスリップかさ上げ T-25 細目 みぞ幅300 材料のみ	1	枚			V0040 00 単第0 -0063 表

# 本工事費 内訳表

費目・工種・施工名称など	数量	単位	単価	金額	備考
鋼製側溝工 H=90 クリップ止め 普通舗装用 材工共	1	m			V0041 00 単第0 -0064 表
プレキャスト集水樹据付 手間のみ	8	基			V0042 00 単第0 -0065 表
落ちふた式U型側溝樹 T-25 300×300×800 細目 材料のみ	1	基			V0043 00 単第0 -0067 表
暗渠排水管据付 手間のみ	1	m			V0044 00 単第0 -0068 表
排水管(VU) 呼び径 150mm 材料のみ	2	本			V0045 00 単第0 -0070 表
排水管(VU) 呼び径 200mm 材料のみ	1	本			V0046 00 単第0 -0071 表
重圧管据付 手間のみ	1	m			V0047 00 単第0 -0072 表
重圧管 内径 300mm 材料のみ	1	本			V0048 00 単第0 -0074 表
歩車道境界ブロック据付 手間のみ	1	m			V0049 00 単第0 -0075 表

# 本工事費 内訳表

費目・工種・施工名称など	数量	単位	単価	金額	備考
歩車道境界ブロックC 180/210×300×600 片斜両面R 材料のみ	2	個			V0050 00 単第0 -0077 表
地先境界ブロック据付 手間のみ	1	m			V0051 00 単第0 -0078 表
地先境界ブロックC 150×150×600 材料のみ	1	個			V0052 00 単第0 -0080 表
ガードレール設置 手間のみ	1	m			V0053 00 単第0 -0081 表
ガードレール設置工 材工共	1	m			V0054 00 単第0 -0083 表
ガードレール撤去	1	m			V0055 00 単第0 -0085 表
転落防止柵設置 手間のみ	1	m			V0056 00 単第0 -0087 表
転落防止柵設置工 材工共	10	m			V0057 00 単第0 -0089 表
転落防止柵撤去	1	m			V0058 00 単第0 -0091 表

# 本工事費 内訳表

費目・工種・施工名称など	数量	単位	単価	金額	備考
区画線工（熔融式・手動） 15cm換算 材工共	10	m			V0059 00 単第0 -0093 表
車線分離標（ラバーポール）設置工 可変式（穿孔式・1本脚）高さ 650mm 材工共	5	本			V0060 00 単第0 -0095 表
構造物とりこわし 無筋構造物 人力施工	2	m3			V0061 00 単第0 -0097 表
構造物とりこわし 鉄筋構造物 人力施工	1	m3			V0062 00 単第0 -0099 表
コンクリート削孔 電動ハンマドリル	5	孔			V0063 00 単第0 -0101 表
コンクリート削孔 コアボーリングマシン	4	孔			V0064 00 単第0 -0103 表
舗装版切断 アスファルト舗装版	10	m			V0065 00 単第0 -0105 表
舗装版切断 コンクリート舗装版	10	m			V0066 00 単第0 -0107 表
舗装版破碎 アスファルト舗装版 人力施工	5	m2			V0067 00 単第0 -0109 表

# 本工事費 内訳表

費目・工種・施工名称など	数量	単位	単価	金額	備考
舗装版破碎 アスファルト舗装版 機械施工	2	m2			V0068 00 単第0 -0111 表
土砂等運搬	15	m3			V0069 00 単第0 -0113 表
表土運搬	1	m3			V0070 00 単第0 -0115 表
コンクリート殻運搬 人力積込	1	m3			V0071 00 単第0 -0117 表
アスファルト殻運搬 人力積込	6	m3			V0072 00 単第0 -0119 表
アスファルト殻運搬 機械積込	2	m3			V0073 00 単第0 -0121 表
交通誘導警備員B 半日	18	人			V0079 00 単第0 -0123 表
交通誘導警備員B 半日・夜間	5	人			V0080 00 単第0 -0124 表
交通誘導警備員B 1日	1	人			V0081 00 単第0 -0125 表



# 本工事費 内訳表

費目・工種・施工名称など	数量	単位	単価	金額	備考
交通誘導警備員B 1日・夜間	1	人			V0082 00 単第0 -0126 表
【直接工事費に含まれる処分費等】 「処分費等」の取扱いによる					#0041
土砂投棄料	24	m3			V0074 00 単第0 -0127 表
表土投棄料	12	m3			V0075 00 単第0 -0128 表
無筋コンクリート塊受入費	5	t			V0076 00 単第0 -0129 表
鉄筋コンクリート塊受入費	12	t			V0077 00 単第0 -0130 表
アスファルト殻受入費	6	t			V0078 00 単第0 -0131 表
** 直接工事費 ** #0020計=支給品等(材料),無償貸付					
共通仮設費率分					Z0019

# 本工事費 内訳表

費目・工種・施工名称など	数量	単位	単価	金額	備考
計算情報..... 対象額..... 率.....					
<b>** 共通仮設費計 **</b>					
<b>** 純工事費 **</b>					
現場管理費 計算情報..... 対象額..... 率.....		率補正率.....			
<b>** 工事原価 **</b>					
一般管理費率分 計算情報..... 対象額..... 率.....					前払補正率...
一般管理費計					
<b>** 工事価格 **</b>					
<b>** 消費税相当額 **</b> 計算情報..... 対象額..... 率.....					



























# 施工単価表

埋戻し

土砂

機械構成比: 0.31% 労務構成比: 99.38%

SPK19040019  
現場制約あり 締固め有り

材料構成比: 0.31%

単第0 -0012 表

1  
標準単価:

m3 当り

6,188.70000

代表機材規格(積算地区)	構成比	単価(積算地区)	代表機材規格(東京地区)	単価(東京地区)	備考
<賃>タンパ(ランマ) 質量60~80kg	0.31%		タンパ及びランマ 質量60~80kg		KTPC00020 KTPT00020
普通作業員	88.14%		普通作業員		RTPC00002 RTPT00002
特殊作業員	11.24%		特殊作業員		RTPC00001 RTPT00001
ガソリン,レギュラー スタンド渡し,スタンド給油	0.31%		ガソリンレギュラースタンド		TTPC00014 TTPT00014
積算単価			積算単価		EP001
A=6 C=1	現場制約あり 締固め有り		B=1 D=1	土砂 全ての費用	











# 施工単価表

頁0 -0030

上層路盤(歩道部)

SPK19040237

単第0 -0017 表

全仕上り厚100mm 1層施工

路盤材(各種)

1

m2 当り

機械構成比: 5.85% 労務構成比:

63.78%

材料構成比: 30.37%

市場単価構成比: 0.00%

標準単価:

754.90000

代表機劣材規格(積算地区)	構成比	単価(積算地区)	代表機劣材規格(東京地区)	単価(東京地区)	備考
<賃>小型バックホウ(クローラ型) 山積0.11m3(平積0.08) 排出ガス対策型(第1,2,3次基準値)低騒音	3.03%		小型バックホウ [クローラ型] 山積0.11m3(平積0.08m3)		KTPC00001 KTPT00001
<賃>振動ローラ(搭乗・コンバインド式) 質量3~4t 排出ガス対策型(第1,2次基準値)低騒音	2.65%		振動ローラ(舗装用) [搭乗式コンバインド型] 質量3~4t		KTPC00009 KTPT00009
その他(機械)			その他(機械)		EK009
普通作業員	26.80%		普通作業員		RTPC00002 RTPT00002
運転手(特殊)	22.53%		運転手(特殊)		RTPC00006 RTPT00006
特殊作業員	12.60%		特殊作業員		RTPC00001 RTPT00001
その他(労務)			その他(労務)		ER009
路盤材無し	28.59%		再生粒度調整碎石 RM-30 [標準数量]全仕上り厚100mm		F000000004 TTPT00360
軽油 パトロール給油,2~4KL積載車給油	1.73%		軽油1.2号パトロール給油		TTPC00013 TTPT00013

# 施工単価表

上層路盤(歩道部)

SPK19040237

単第0 -0017 表

全仕上り厚100mm 1層施工

路盤材(各種)

1

m2 当り

機械構成比: 5.85% 労務構成比: 63.78%

材料構成比: 30.37%

市場単価構成比: 0.00%

標準単価:

754.90000

代表機劣材規格(積算地区)	構成比	単価(積算地区)	代表機劣材規格(東京地区)	単価(東京地区)	備考
その他(材料)			その他(材料)		EZ009
積算単価			積算単価		E9999
A=100 全仕上り厚(mm) C=4 【F】路盤材(m3)			B=4 路盤材(各種) D=1 全ての費用		
【路盤材単価】 全仕上り厚(mm)/1000*路盤材単価(円) 全仕上り厚(mm):100.000(mm)					



# 施工単価表

頁0 -0033

不陸整正

SPK19040233

単第0 -0019 表

補足材料無し

1

m2 当り

機械構成比: 26.79% 労務構成比: 66.41%

材料構成比: 6.80% 市場単価構成比: 0.00%

標準単価: 107.82000

代表機劣材規格(積算地区)	構成比	単価(積算地区)	代表機劣材規格(東京地区)	単価(東京地区)	備考
モータグレーダ 土工用・排2 ブレード幅3.1m	13.21%		モータグレーダ 土工用・排2 ブレード幅3.1m		MTPC00134 MTPT00134
ロードローラ マタダム・排2 運転質量10t締固め幅2.1m	10.24%		ロードローラ マタダム・排2 運転質量10t締固め幅2.1m		MTPC00135 MTPT00135
<賃>タイヤローラ 質量8~20t 排出ガス対策型(第1,2次基準値)低騒音	3.34%		タイヤローラ 質量8~20t		KTPC00007 KTPT00007
運転手(特殊)	41.90%		運転手(特殊)		RTPC00006 RTPT00006
特殊作業員	12.91%		特殊作業員		RTPC00001 RTPT00001
普通作業員	9.36%		普通作業員		RTPC00002 RTPT00002
土木一般世話役	2.24%		土木一般世話役		RTPC00009 RTPT00009
軽油 パトロール給油,2~4KL積載車給油	6.80%		軽油1.2号パトロール給油		TTPC00013 TTPT00013
積算単価			積算単価		EP001







# 施工単価表

土砂等運搬

SPK19040002

単第0 -0021 表

小規模 土砂(岩塊・玉石混り土含む)

DID区間有り 距離3.0km以下(2.0km超)

1

m3 当り

機械構成比: 27.16% 労務構成比:

60.81% 材料構成比: 12.03%

市場単価構成比: 0.00%

標準単価:

1,243.30000

代表機劣材規格(積算地区)	構成比	単価(積算地区)	代表機劣材規格(東京地区)	単価(東京地区)	備考
ダンプトラック[オンロード・ディーゼル] 4t積級 (タイヤ損耗費及び補修費(良好)を含む)	27.16%		ダンプトラック[オンロード・ディーゼル] 4t積級 (タイヤ損耗費及び補修費(良好)を含む)		MTPC00017T1 MTPT00017T1
運転手(一般)	60.81%		運転手(一般)		RTPC00007 RTPT00007
軽油 パトロール給油,2~4KL積載車給油	12.03%		軽油1.2号パトロール給油		TTPC00013 TTPT00013
積算単価			積算単価		EP001
A=2 小規模 C=1 土砂(岩塊・玉石混り土含む) F=15 距離3.0km以下(2.0km超)			B=5 バックホウ山積0.28m3(平積0.2m3) D=2 DID区間有り		











# 施工単価表

頁0 -0042

表層(車道・路肩部)

SPK19040243

単第0 -0027 表

平均幅員1.4m未満(1層平均50mm以下)

1層当り平均仕上厚50mm

1

m2 当り

機械構成比: 0.51% 労務構成比:

42.49%

材料構成比: 57.00%

市場単価構成比: 0.00%

標準単価:

2,433.10000

代表機材規格(積算地区)	構成比	単価(積算地区)	代表機材規格(東京地区)	単価(東京地区)	備考
振動ローラ(舗装用) ハンドガイド式 運転質量0.5~0.6t	0.30%		振動ローラ(舗装用) ハンドガイド式 運転質量0.5~0.6t		MTPC00047 MTPT00047
振動コンパクト 前進型 運転質量40~60kg	0.14%		振動コンパクト 前進型 運転質量40~60kg		MTPC00049 MTPT00049
その他(機械)			その他(機械)		EK009
特殊作業員	19.07%		特殊作業員		RTPC00001 RTPT00001
普通作業員	13.28%		普通作業員		RTPC00002 RTPT00002
土木一般世話役	3.97%		土木一般世話役		RTPC00009 RTPT00009
その他(労務)			その他(労務)		ER009
再生密粒度As混合物(13)・(20)	52.25%		密粒度As混合物(20) [標準数量]平均仕上り厚50mm		F000000005 TTPT00284
アスファルト乳剤(JISK2208) アスファルト乳剤(浸透用) PK-3プライムコート用	4.58%		アスファルト乳剤(JISK2208) アスファルト乳剤(浸透用) PK-3プライムコート用		TTPC00026 TTPT00026



# 施工単価表

表層(車道・路肩部)

SPK19040243

単第0 -0027 表

平均幅員1.4m未満(1層平均50mm以下)

1層当り平均仕上厚50mm

1

m2 当り

機械構成比: 0.51% 労務構成比:

42.49%

材料構成比: 57.00%

市場単価構成比: 0.00%

標準単価:

2,433.10000

代表機材規格(積算地区)	構成比	単価(積算地区)	代表機材規格(東京地区)	単価(東京地区)	備考
ガソリン,レギュラー スタンド渡し,スタンド給油	0.12%		ガソリンレギュラースタンド		TTPC00014 TTPT00014
軽油 パトロール給油,2~4KL積載車給油	0.03%		軽油1.2号パトロール給油		TTPC00013 TTPT00013
その他(材料)			その他(材料)		EZ009
積算単価			積算単価		E9999
A=1 C=25 E=2 H=1	平均幅員1.4m未満(1層平均50mm以下) 材料各種(2.30以上2.40t/m3未満) PK-3 -		B=50 D=5 G=2 I=1	1層当り平均仕上り厚(mm) 【F】As混合物(t) 小型車割増有 -(全ての費用)	
<p>【アスファルト混合物単価】                      1層当り平均仕上り厚(mm)/1000*(アスファルト混合物単価(円)+各種割増合計値)                      1層当り平均仕上り厚(mm):50.000(mm)</p>					



# 施工単価表

頁0 -0045

表層(車道・路肩部)

SPK19040243

単第0 -0029 表

平均幅員1.4m未満(1層平均50mm以下)

1層当り平均仕上厚30mm

1

m2 当り

機械構成比: 0.51% 労務構成比:

42.49%

材料構成比: 57.00%

市場単価構成比: 0.00%

標準単価:

2,433.10000

代表機労材規格(積算地区)	構成比	単価(積算地区)	代表機労材規格(東京地区)	単価(東京地区)	備考
振動ローラ(舗装用) ハンドガイド式 運転質量0.5~0.6t	0.30%		振動ローラ(舗装用) ハンドガイド式 運転質量0.5~0.6t		MTPC00047 MTPT00047
振動コンパクト 前進型 運転質量40~60kg	0.14%		振動コンパクト 前進型 運転質量40~60kg		MTPC00049 MTPT00049
その他(機械)			その他(機械)		EK009
特殊作業員	19.07%		特殊作業員		RTPC00001 RTPT00001
普通作業員	13.28%		普通作業員		RTPC00002 RTPT00002
土木一般世話役	3.97%		土木一般世話役		RTPC00009 RTPT00009
その他(労務)			その他(労務)		ER009
再生加熱アスファルト混合物 再生密粒度(13)	52.25%		密粒度As混合物(20) [標準数量]平均仕上り厚50mm		TTPC00024 TTPT00284
アスファルト乳剤(JISK2208) アスファルト乳剤(浸透用) PK-3プライムコート用	4.58%		アスファルト乳剤(JISK2208) アスファルト乳剤(浸透用) PK-3プライムコート用		TTPC00026 TTPT00026

# 施工単価表

表層(車道・路肩部)

SPK19040243

単第0 -0029 表

平均幅員1.4m未満(1層平均50mm以下)

1層当り平均仕上厚30mm

1

m2 当り

機械構成比: 0.51% 労務構成比:

42.49%

材料構成比: 57.00%

市場単価構成比: 0.00%

標準単価:

2,433.10000

代表機材規格(積算地区)	構成比	単価(積算地区)	代表機材規格(東京地区)	単価(東京地区)	備考
ガソリン,レギュラー スタンド渡し,スタンド給油	0.12%		ガソリンレギュラースタンド		TTPC00014 TTPT00014
軽油 パトロール給油,2~4KL積載車給油	0.03%		軽油1.2号パトロール給油		TTPC00013 TTPT00013
その他(材料)			その他(材料)		EZ009
積算単価			積算単価		E9999
A=1 平均幅員1.4m未満(1層平均50mm以下) C=7 再生密粒度アスファルト混合物(13) G=2 小型車割増有 I=1 -(全ての費用)			B=30 1層当り平均仕上り厚(mm) E=2 PK-3 H=1 -		
【アスファルト混合物単価】 1層当り平均仕上り厚(mm)/1000*(アスファルト混合物単価(円)+各種割増合計値) 1層当り平均仕上り厚(mm):30.000(mm)					













# 施工単価表

コンクリート

SPK19040150

単第0 -0035 表

小型構造物 コンクリート(各種)

人力打設

1

m3 当り

機械構成比: 0.00%

労務構成比:

44.60%

材料構成比:

55.40%

市場単価構成比:

0.00%

標準単価:

26,609.00000

代表機労材規格(積算地区)	構成比	単価(積算地区)	代表機労材規格(東京地区)	単価(東京地区)	備考
普通作業員	25.35%		普通作業員		RTPC00002 RTPT00002
特殊作業員	8.71%		特殊作業員		RTPC00001 RTPT00001
土木一般世話役	8.27%		土木一般世話役		RTPC00009 RTPT00009
その他(労務)			その他(労務)		ER009
コンクリート材料無し	55.40%		生コンクリート 高炉 24-12-25(20) W/C 55%		F000000006 TTPT00343
積算単価			積算単価		E9999
A=2 小型構造物 C=4 コンクリート(各種) F=2 一般養生 J=1 -			B=3 人力打設 D=6 【F】コンクリート(m3) H=2 現場内小運搬無し K=1 全ての費用		









# 施工単価表

型枠

SPK19040152

単第0 -0040 表

一般型枠

鉄筋・無筋構造物

1

m2 当り

機械構成比: 0.00%

労務構成比: 100.00%

材料構成比: 0.00%

市場単価構成比: 0.00%

標準単価:

8,254.40000

代表機材規格(積算地区)	構成比	単価(積算地区)	代表機材規格(東京地区)	単価(東京地区)	備考
型わく工	47.76%		型わく工		RTPC00010 RTPT00010
普通作業員	24.47%		普通作業員		RTPC00002 RTPT00002
土木一般世話役	9.08%		土木一般世話役		RTPC00009 RTPT00009
その他(労務)			その他(労務)		ER009
積算単価			積算単価		EP001
A=1 一般型枠 C=1 全ての費用			B=1 鉄筋・無筋構造物		















# 施工単価表

小型擁壁(A)

SPK19040068

単第0 -0047 表

擁壁平均高さ0.8m以上1.0m以下

18-8-40BB 基礎碎石無し

1

m3 当り

機械構成比: 0.00% 労務構成比:

80.95% 材料構成比: 19.05%

市場単価構成比: 0.00%

標準単価:

73,700.00000

代表機労材規格(積算地区)	構成比	単価(積算地区)	代表機労材規格(東京地区)	単価(東京地区)	備考
普通作業員	25.51%		普通作業員		RTPC00002 RTPT00002
型わく工	25.20%		型わく工		RTPC00010 RTPT00010
土木一般世話役	9.85%		土木一般世話役		RTPC00009 RTPT00009
特殊作業員	2.20%		特殊作業員		RTPC00001 RTPT00001
その他(労務)			その他(労務)		ER009
レディーミクストコンクリート指定品 呼び強度18,スランプ8,粗骨材40 W/C(60%),種別(高炉)	19.05%		生コンクリート 高炉 18-8-25(20) W/C 60%		TTPCD0010 TTPT00003
積算単価			積算単価		E9999
A=3 D=1 F=1 擁壁平均高さ0.8m以上1.0m以下 基礎碎石無し 一般養生・特殊養生(練炭)			B=2 E=2 G=2 18-8-40BB 均しCo有り 小型車割増有		

# 施工単価表

床掘り

SPK19040015

単第0 -0048 表

土砂 上記以外(小規模)

1

m3 当り

機械構成比: 23.22% 労務構成比: 69.53%

材料構成比: 7.25%

市場単価構成比: 0.00%

標準単価:

1,898.20000

代表機労材規格(積算地区)	構成比	単価(積算地区)	代表機労材規格(東京地区)	単価(東京地区)	備考
バックホウ(クローラ型) 後方超小旋回型・排2 山積0.28/平積0.2m3	23.22%		バックホウ(クローラ型) 後方超小旋回型・排2 山積0.28/平積0.2m3		MTPC00083 MTPT00083
運転手(特殊)	37.61%		運転手(特殊)		RTPC00006 RTPT00006
普通作業員	31.92%		普通作業員		RTPC00002 RTPT00002
軽油 パトロール給油,2~4KL積載車給油	7.25%		軽油1.2号パトロール給油		TTPC00013 TTPT00013
積算単価			積算単価		EP001
A=1 土砂 E=1 全ての費用			B=5 上記以外(小規模)		

# 施工単価表

頁0 -0066

埋戻し  
土砂

SPK19040019

単第0 -0049 表

機械構成比: 11.23% 労務構成比:

上記以外(小規模)

84.85% 材料構成比: 3.92%

市場単価構成比: 0.00%

1  
標準単価:

m3 当り  
3,337.60000

代表機劣材規格(積算地区)	構成比	単価(積算地区)	代表機劣材規格(東京地区)	単価(東京地区)	備考
バックホウ(クローラ型) 後方超小旋回型・排2 山積0.28/平積0.2m3	10.54%		バックホウ(クローラ型) 後方超小旋回型・排2 山積0.28/平積0.2m3		MTPC00083 MTPT00083
タンパ及びランマ タンパ及びランマ 質量60~80kg	0.69%		タンパ及びランマ タンパ及びランマ 質量60~80kg		MTPC00048 MTPT00048
普通作業員	48.46%		普通作業員		RTPC00002 RTPT00002
特殊作業員	19.32%		特殊作業員		RTPC00001 RTPT00001
運転手(特殊)	17.07%		運転手(特殊)		RTPC00006 RTPT00006
軽油 パトロール給油,2~4KL積載車給油	3.29%		軽油1.2号パトロール給油		TTPC00013 TTPT00013
ガソリン,レギュラー スタンド渡し,スタンド給油	0.63%		ガソリンレギュラースタンド		TTPC00014 TTPT00014
積算単価			積算単価		EP001
A=5 D=1	上記以外(小規模) 全ての費用		B=1 土砂		





# 施工単価表

コンクリートブロック積工  
材工共(作業土工・土砂等運搬含む)

V0034

単第0 -0050 表

10 m2 当り

名称・規格など	数量	単位	単価	金額	備考
コンクリートブロック積工	10.0	m2			単第0-0051 表
胴込・裏込材(砕石) 間知・平・連節・緑化ブロック RC-40	2	m3			単第0-0052 表
現場打基礎コンクリート 18-8-40BB 基礎砕石無し	0.6	m3			単第0-0053 表
掘削 土砂 上記以外(小規模) 標準	6.0	m3			単第0-0054 表
床掘り 土砂 上記以外(小規模)	5.0	m3			単第0-0048 表
埋戻し 土砂 上記以外(小規模)	4.0	m3			単第0-0049 表
土砂等運搬 小規模 土砂(岩塊・玉石混り土含む) DID区間有り 距離3.0km以下(2.0km超)	6.6	m3			単第0-0021 表
*** 合計 ***	10	m2			
*** 単位当たり ***	1	m2			

# 施工単価表

コンクリートブロック積工

SDT00035

単第0 -0051 表

頁0 -0069

名称・規格など	数量	単位	単価	金額	備考
昼間_ブロック積工【材工共】	1.000	m2			
時間的制約なし					
レディーミクストコンクリート指定品 呼び強度18,スランプ8,粗骨材40 W/C(60%),種別(高炉)	0.246	m3			
レディーミクストコンクリート 小型車割増	0.246	m3			
レディーミクストコンクリート指定品 呼び強度18,スランプ8,粗骨材40 W/C(60%),種別(高炉)	0.112	m3			
レディーミクストコンクリート 小型車割増	0.112	m3			
諸雑費	1	式			
*** 単位当たり ***	1	m2			
A=1 昼間施工 C=1 18-8-40BB F=1 18-8-40BB I=1 -			B=1 - E=2 小型車割増有 H=0.1 裏込コンクリートの厚さ(m) L=1 時間的制約なし		

# 施工単価表

胴込・裏込材(碎石)

SPK19040052

単第0 -0052 表

間知・平・連節・緑化ブロック

RC-40

1

m3 当り

機械構成比: 10.63% 労務構成比:

64.69%

材料構成比: 24.68%

市場単価構成比: 0.00%

標準単価:

6,291.60000

代表機材規格(積算地区)	構成比	単価(積算地区)	代表機材規格(東京地区)	単価(東京地区)	備考
<賃>バックホウ(クローラ型クレーン機能付) 山積0.8m3(平積0.6)吊能力2.9t 排出ガス対策型(第1,2,3次基準値)低騒音	10.63%		バックホウ [クローラ型クレーン付] 排ガス型(第2次)山積0.8m3吊2.9t		KTPC00006 KTPT00006
普通作業員	38.55%		普通作業員		RTPC00002 RTPT00002
特殊作業員	14.74%		特殊作業員		RTPC00001 RTPT00001
運転手(特殊)	10.87%		運転手(特殊)		RTPC00006 RTPT00006
その他(労務)			その他(労務)		ER009
再生クラッシャーラン 40~0mm	21.36%		再生クラッシャーラン RC-40		TTPC00008 TTPT00008
軽油 パトロール給油,2~4KL積載車給油	3.32%		軽油1.2号パトロール給油		TTPC00013 TTPT00013
積算単価			積算単価		EP001
A=1 間知・平・連節・緑化ブロック			B=1 RC-40		



# 施工単価表

現場打基礎コンクリート

SPK19040056

単第0 -0053 表

18-8-40BB

基礎砕石無し

1

m3 当り

機械構成比: 2.22% 労務構成比:

70.67%

材料構成比: 27.11%

市場単価構成比: 0.00%

標準単価:

54,021.00000

代表機材規格(積算地区)	構成比	単価(積算地区)	代表機材規格(東京地区)	単価(東京地区)	備考
<賃>バックホウ(クローラ型クレーン機能付) 山積0.8m3(平積0.6)吊能力2.9t 排出ガス対策型(第1,2,3次基準値)低騒音	2.22%		バックホウ [クローラ型クレーン付] 排ガス型(第2次)山積0.8m3吊2.9t		KTPC00006 KTPT00006
型わく工	24.21%		型わく工		RTPC00010 RTPT00010
普通作業員	18.58%		普通作業員		RTPC00002 RTPT00002
土木一般世話役	9.87%		土木一般世話役		RTPC00009 RTPT00009
特殊作業員	7.73%		特殊作業員		RTPC00001 RTPT00001
その他(労務)			その他(労務)		ER009
レディーミクストコンクリート指定品 呼び強度18,スランプ8,粗骨材40 W/C(60%),種別(高炉)	25.99%		生コンクリート 高炉 18-8-25(20) W/C 60%		TTPCD0010 TTPT00003
軽油 パトロール給油,2~4KL積載車給油	0.91%		軽油1.2号パトロール給油		TTPC00013 TTPT00013
その他(材料)			その他(材料)		EZ009



# 施工単価表

掘削

SPK19040001

単第0 -0054 表

土砂 上記以外(小規模)

機械構成比: 31.50% 労務構成比:

標準

57.43%

材料構成比: 11.07%

市場単価構成比: 0.00%

1  
標準単価:

m3 当り  
1,072.20000

代表機材規格(積算地区)	構成比	単価(積算地区)	代表機材規格(東京地区)	単価(東京地区)	備考
バックホウ(クローラ型) 標準型・排2 山積0.28/平積0.2m3	31.50%		バックホウ(クローラ型) 標準型・排2 山積0.28/平積0.2m3		MTPC00062 MTPT00062
運転手(特殊)	57.43%		運転手(特殊)		RTPC00006 RTPT00006
軽油 パトロール給油,2~4KL積載車給油	11.07%		軽油1.2号パトロール給油		TTPC00013 TTPT00013
積算単価			積算単価		EP001
A=1 土砂 F=7 標準			B=5 上記以外(小規模)		



























# 施工単価表

プレキャスト集水桝

SPK19040092

単第0 -0066 表

据付 基礎碎石無し

製品質量(kg/基)200kgを超え400kg以下

1

基 当り

機械構成比: 14.94%

労務構成比:

82.26%

材料構成比:

2.80%

市場単価構成比:

0.00%

標準単価:

4,315.60000

代表機劣材規格(積算地区)	構成比	単価(積算地区)	代表機劣材規格(東京地区)	単価(東京地区)	備考
<賃>バックホウ(クローラ型クレーン機能付) 山積0.28m3(平積0.2)吊能力1.7t 排出ガス対策型(第1,2,3次基準値)低騒音	14.10%		バックホウ クローラ型 クレーン機能付1.7t 山積0.28m3(平積0.2m3)		KTPC00019 KTPT00019
その他(機械)			その他(機械)		EK009
運転手(特殊)	42.31%		運転手(特殊)		RTPC00006 RTPT00006
普通作業員	18.72%		普通作業員		RTPC00002 RTPT00002
土木一般世話役	11.21%		土木一般世話役		RTPC00009 RTPT00009
特殊作業員	5.37%		特殊作業員		RTPC00001 RTPT00001
その他(労務)			その他(労務)		ER009
軽油 パトロール給油,2~4KL積載車給油	2.65%		軽油1.2号パトロール給油		TTPC00013 TTPT00013
その他(材料)			その他(材料)		EZ009



# 施工単価表

落ちふた式U型側溝柵  
T-25 300×300×800 細目

V0043

単第0 -0067 表

1

基 当り

材料のみ

名称・規格など	数量	単位	単価	金額	備考
落ちふた式U型側溝柵 T-25,呼び名300×300×800,細目 参考質量206kg	1	基			
*** 単位当たり ***	1	基			



# 施工単価表

暗渠排水管

SPK19040089

単第0 -0069 表

据付 直管 200 ~ 400mm

管材料(各種)

1

m 当り

機械構成比: 0.00%

労務構成比:

14.09%

材料構成比:

85.91%

市場単価構成比:

0.00%

標準単価:

3,609.50000

代表機労材規格(積算地区)	構成比	単価(積算地区)	代表機労材規格(東京地区)	単価(東京地区)	備考
普通作業員	10.07%		普通作業員		RTPC00002 RTPT00002
土木一般世話役	4.02%		土木一般世話役		RTPC00009 RTPT00009
排水管材無し	85.91%		暗渠排水管 直管 呼び径300mm ポリエチレン吸水管		F000000010 TTPT00189
積算単価			積算単価		E9999
A=1 据付 C=2 200 ~ 400mm E=10 【F】管材料(m) I=1 全ての費用			B=1 直管 D=81 管材料(各種) G=1 -		









# 施工単価表

頁0 -0094

鉄筋コンクリート台付管

SPK19040094

単第0 -0073 表

据付 管径300mm

コンクリート管(各種)

1

m 当り

機械構成比: 6.45% 労務構成比:

24.88%

材料構成比: 68.67%

市場単価構成比: 0.00%

標準単価:

11,309.00000

代表機材規格(積算地区)	構成比	単価(積算地区)	代表機材規格(東京地区)	単価(東京地区)	備考
バックホウ(クローラ型) 標準型・クレーン機能付き・排1 山積0.45/平積0.35m3,吊能力2.9t	5.25%		バックホウ(クローラ型) 標準型・クレーン機能付き・排1 山積0.45/平積0.35m3,吊能力2.9t		MTPC00063 MTPT00063
その他(機械)			その他(機械)		EK009
普通作業員	7.14%		普通作業員		RTPC00002 RTPT00002
運転手(特殊)	6.77%		運転手(特殊)		RTPC00006 RTPT00006
土木一般世話役	4.27%		土木一般世話役		RTPC00009 RTPT00009
特殊作業員	2.05%		特殊作業員		RTPC00001 RTPT00001
その他(労務)			その他(労務)		ER009
重圧管材無し	66.37%		鉄筋コンクリート台付管(バイコン台付管) 管径300mm×長さ2,000mm		F000000011 TTPT00134
軽油 パトロール給油,2~4KL積載車給油	1.87%		軽油1.2号パトロール給油		TTPC00013 TTPT00013







# 施工単価表

歩車道境界ブロック

SPK19040289

単第0 -0076 表

C種(180/210×300×600) 片斜片面R

再利用設置 基礎碎石無し

1

m 当り

機械構成比: 4.79% 労務構成比:

93.95% 材料構成比: 1.26%

市場単価構成比: 0.00%

標準単価:

2,835.10000

代表機材規格(積算地区)	構成比	単価(積算地区)	代表機材規格(東京地区)	単価(東京地区)	備考
<賃>小型バックホウ(クローラ型) 後方超小旋回型・クレーン機能付 山積0.09m3(平積0.07m3) 吊能力0.9t	4.79%		小型バックホウ(クローラ型) [後方超小旋回型・クレーン機能付] 山積0.09m3(平積0.07m3) 吊能力0.9t		KTPC00053 KTPT00053
特殊作業員	38.09%		特殊作業員		RTPC00001 RTPT00001
普通作業員	33.13%		普通作業員		RTPC00002 RTPT00002
土木一般世話役	19.85%		土木一般世話役		RTPC00009 RTPT00009
その他(労務)			その他(労務)		ER009
軽油 パトロール給油,2~4KL積載車給油	1.26%		軽油1.2号パトロール給油		TTPC00013 TTPT00013
積算単価			積算単価		E9999
A=2 再利用設置 E=2 基礎碎石無し			B=3 C種(180/210×300×600) 片斜片面R F=4 生コンクリート無し		







# 施工単価表

地先境界ブロック  
C種(150×150×600)

SPK19040290

単第0 -0079 表

再利用設置 基礎碎石無し

1

m 当り

機械構成比: 0.00%

労務構成比:

100.00%

材料構成比:

0.00%

市場単価構成比:

0.00%

標準単価:

2,444.20000

代表機材規格(積算地区)	構成比	単価(積算地区)	代表機材規格(東京地区)	単価(東京地区)	備考
普通作業員	44.68%		普通作業員		RTPC00002 RTPT00002
土木一般世話役	26.76%		土木一般世話役		RTPC00009 RTPT00009
特殊作業員	25.65%		特殊作業員		RTPC00001 RTPT00001
その他(労務)			その他(労務)		ER009
積算単価			積算単価		E9999
A=2 E=2 再利用設置 基礎碎石無し			B=3 F=4 C種(150×150×600) 生コンクリート無し		

































# 施工単価表

区画線設置(溶融式)

SDT00001

単第0 -0094 表

頁0 -0116

1000 m 当り

名称・規格など	数量	単位	単価	金額	備考
昼間_溶融式(手動)【手間のみ】 矢印・記号・文字_15cm換算 時間的制約なし	1,000.000	m			
トラフィックペイント(JISK5665_3種1号) 溶融型(紛体状)ガラスビーズ含有量15~18% 白	598.500	kg			
ガラスビーズ(JISR3301_1号) 粒度0.106~0.850mm	26.250	kg			
プライマー トラフィックペイント接着用	26.250	kg			
軽油 パトロール給油,2~4KL積載車給油	115.500	L			
諸雑費	1	式			
*** 合計 ***	1,000	m			
*** 単位当たり ***	1	m			
A=1 昼間施工 C=13 矢印・記号・文字_15cm換算 E=1 アスファルトに設置の場合 G=1 - I=1 -			B=1 白色 D=1 塗布厚t=1.5mm F=1 時間的制約なし H=1 - J=1 全ての費用		





# 施工単価表

車線分離標(可変式・着脱式)(穿孔式)  
設置 可変式(穿孔式)(1本脚)

SS000093

単第0 -0096 表

高さ 650mm [規]10本未満

1

本 当り

名称・規格など	数量	単位	単価	金額	備考
車線分離標設置(ラバーポール)【材工共】 可変式(穿孔式・1本脚) 本体径 80mm高さ650mm	1.000	本			
諸雑費	1	式			
*** 単位当たり ***	1	本			
A=1 設置 C=2 高さ_650mm F=1 -			B=1 可変式(穿孔式)(1本脚) D=3 [規]10本未満 G=1 -		













# 施工単価表

コンクリート削孔(電動ハンマドリル40mm)

SPK19040116

単第0 -0102 表

削孔深さ30mm以上200mm未満

1

孔 当り

機械構成比: 2.79%

労務構成比: 94.84%

材料構成比: 2.37%

市場単価構成比: 0.00%

標準単価:

556.29000

代表機材規格(積算地区)	構成比	単価(積算地区)	代表機材規格(東京地区)	単価(東京地区)	備考
<賃>発動発電機(ガソリン発電機) 定格容量2kVA 低騒音	1.27%		<賃>発動発電機(ガソリン発電機) 定格容量2kVA 低騒音		KTPC00041 KTPT00041
電動ハンマドリル 穴あけ能力 40mm	1.00%		電動ハンマドリル 穴あけ能力 40mm		MTPC00137 MTPT00137
その他(機械)			その他(機械)		EK009
特殊作業員	45.92%		特殊作業員		RTPC00001 RTPT00001
普通作業員	18.15%		普通作業員		RTPC00002 RTPT00002
土木一般世話役	13.05%		土木一般世話役		RTPC00009 RTPT00009
その他(労務)			その他(労務)		ER009
ガソリン,レギュラー スタンド渡し,スタンド給油	1.93%		ガソリンレギュラースタンド		TTPC00014 TTPT00014
その他(材料)			その他(材料)		EZ009





# 施工単価表

コンクリート削孔(コンクリート穿孔機)

SPK19040118

単第0 -0104 表

削孔径180mm以上200mm以下

削孔深さ200mm以上400mm以下

1

孔 当り

機械構成比: 2.53% 労務構成比:

45.26%

材料構成比: 52.21%

市場単価構成比: 0.00%

標準単価:

8,224.60000

代表機材規格(積算地区)	構成比	単価(積算地区)	代表機材規格(東京地区)	単価(東京地区)	備考
コンクリート穿孔機 電動式コアボーリングマシン 簡易仕様型最大穿孔径 25cm	1.32%		コンクリート穿孔機 電動式コアボーリングマシン 簡易仕様型最大穿孔径 25cm		MTPC00093 MTPT00093
<賃>発動発電機(ガソリン発電機) 定格容量3kVA 低騒音	0.79%		<賃>発動発電機(ガソリン発電機) 定格容量3kVA 低騒音		KTPC00042 KTPT00042
その他(機械)			その他(機械)		EK009
特殊作業員	27.07%		特殊作業員		RTPC00001 RTPT00001
普通作業員	7.12%		普通作業員		RTPC00002 RTPT00002
土木一般世話役	3.53%		土木一般世話役		RTPC00009 RTPT00009
その他(労務)			その他(労務)		ER009
ダイヤモンドビット 外径204.0mm, 一般用 コンクリート削孔用	49.98%		ダイヤモンドビット 外径204.0mm, 一般用 コンクリート削孔用		TTPC00263 TTPT00263
ガソリン,レギュラー スタンド渡し,スタンド給油	1.86%		ガソリンレギュラースタンド		TTPC00014 TTPT00014







# 施工単価表

舗装版切断

SPK19040309

単第0 -0106 表

アスファルト舗装版

アスファルト舗装版厚15cm以下

1

m 当り

機械構成比: 6.42%

労務構成比:

53.37%

材料構成比: 40.21%

市場単価構成比:

0.00%

標準単価:

547.25000

代表機劣材規格(積算地区)	構成比	単価(積算地区)	代表機劣材規格(東京地区)	単価(東京地区)	備考
コンクリートカッタ バキューム式・湿式 切削深20cm級ブレード径56cm	4.34%		コンクリートカッタ バキューム式・湿式 切削深20cm級ブレード径56cm		MTPC00056 MTPT00056
その他(機械)			その他(機械)		EK009
特殊作業員	18.48%		特殊作業員		RTPC00001 RTPT00001
土木一般世話役	9.59%		土木一般世話役		RTPC00009 RTPT00009
普通作業員	8.00%		普通作業員		RTPC00002 RTPT00002
その他(労務)			その他(労務)		ER009
コンクリートカッタブレード 自走式切断機用 径56cm(22インチ)	37.36%		コンクリートカッタブレード 自走式切断機用 径56cm(22インチ)		TTPC00015 TTPT00015
ガソリン,レギュラー スタンド渡し,スタンド給油	1.93%		ガソリンレギュラースタンド		TTPC00014 TTPT00014
その他(材料)			その他(材料)		EZ009





# 施工単価表

頁0 -0134

舗装版切断

SPK19040309

単第0 -0108 表

コンクリート舗装版

1

m 当り

機械構成比: 5.15%

労務構成比: 42.82%

材料構成比: 52.03%

市場単価構成比: 0.00%

標準単価:

1,045.50000

代表機材規格(積算地区)	構成比	単価(積算地区)	代表機材規格(東京地区)	単価(東京地区)	備考
コンクリートカッタ バキューム式・湿式 切削深20cm級ブレード径56cm	3.48%		コンクリートカッタ バキューム式・湿式 切削深20cm級ブレード径56cm		MTPC00056 MTPT00056
その他(機械)			その他(機械)		EK009
特殊作業員	14.80%		特殊作業員		RTPC00001 RTPT00001
土木一般世話役	7.70%		土木一般世話役		RTPC00009 RTPT00009
普通作業員	6.43%		普通作業員		RTPC00002 RTPT00002
その他(労務)			その他(労務)		ER009
コンクリートカッタブレード 自走式切断機用 径56cm(22インチ)	49.74%		コンクリートカッタブレード 自走式切断機用 径56cm(22インチ)		TTPC00015 TTPT00015
ガソリン,レギュラー スタンド渡し,スタンド給油	1.55%		ガソリンレギュラースタンド		TTPC00014 TTPT00014
その他(材料)			その他(材料)		EZ009





# 施工単価表

舗装版破碎

SPK19040308

単第0 -0110 表

アスファルト舗装版

障害有り 舗装版厚4cmを超え10cm以下

1

m2 当り

機械構成比: 2.16%

労務構成比:

95.23%

材料構成比:

2.61%

市場単価構成比:

0.00%

標準単価:

4,269.50000

代表機材規格(積算地区)	構成比	単価(積算地区)	代表機材規格(東京地区)	単価(東京地区)	備考
<賃>空気圧縮機(エンジンコンプレッサ) 吐出量3.5~3.7m3/min 排出ガス対策型(第1,2次基準値)低騒音	1.70%		空気圧縮機 [可搬式・エンジン掛] 3.5~3.7m3/min		KTPC00011 KTPT00011
さく岩機 コンクリートブレーカ 20kg級	0.46%		さく岩機 コンクリートブレーカ 20kg級		MTPC00037 MTPT00037
特殊作業員	52.18%		特殊作業員		RTPC00001 RTPT00001
普通作業員	43.05%		普通作業員		RTPC00002 RTPT00002
軽油 パトロール給油,2~4KL積載車給油	2.61%		軽油1.2号パトロール給油		TTPC00013 TTPT00013
積算単価			積算単価		EP001
A=1 D=5	アスファルト舗装版 舗装版厚4cmを超え10cm以下		B=2 F=1	障害有り 積込作業有り	





# 施工単価表

舗装版破碎積込(小規模土工)

SPK19040018

単第0 -0112 表

頁0 -0139

機械構成比: 24.57% 労務構成比: 67.61% 材料構成比: 7.82% 市場単価構成比: 0.00% 標準単価: 1,467.20000

代表機劣材規格(積算地区)	構成比	単価(積算地区)	代表機劣材規格(東京地区)	単価(東京地区)	備考
小型バックホウ(クローラ型) 標準型・排2 山積0.13/平積0.10m3	24.57%		小型バックホウ(クローラ型) 標準型・排2 山積0.13/平積0.10m3		MTPC00077 MTPT00077
運転手(特殊)	67.61%		運転手(特殊)		RTPC00006 RTPT00006
軽油 パトロール給油,2~4KL積載車給油	7.82%		軽油1.2号パトロール給油		TTPC00013 TTPT00013
積算単価			積算単価		EP001
A=1 全ての費用					



# 施工単価表

土砂等運搬

SPK19040002

単第0 -0114 表

現場制約あり 土砂(岩塊・玉石混り土含む)

DID区間有り 距離3.5km以下(2.5km超)

1

m3 当り

機械構成比: 20.75% 労務構成比:

69.90% 材料構成比: 9.35%

市場単価構成比: 0.00%

標準単価:

2,704.40000

代表機劣材規格(積算地区)	構成比	単価(積算地区)	代表機劣材規格(東京地区)	単価(東京地区)	備考
ダンプトラック[オンロード・ディーゼル] 2t積級 (タイヤ損耗費及び補修費(良好)を含む)	20.75%		ダンプトラック[オンロード・ディーゼル] 2t積級 (タイヤ損耗費及び補修費(良好)を含む)		MTPC00016T1 MTPT00016T1
運転手(一般)	69.90%		運転手(一般)		RTPC00007 RTPT00007
軽油 パトロール給油,2~4KL積載車給油	9.35%		軽油1.2号パトロール給油		TTPC00013 TTPT00013
積算単価			積算単価		EP001
A=3 現場制約あり C=1 土砂(岩塊・玉石混り土含む) F=17 距離3.5km以下(2.5km超)			B=7 人力 D=2 DID区間有り		



# 施工単価表

表土運搬

SPK19040002

単第0 -0116 表

現場制約あり 土砂(岩塊・玉石混り土含む)

DID区間有り 距離8.0km以下(6.0km超)

1

m3 当り

機械構成比: 20.75% 労務構成比:

69.90% 材料構成比: 9.35%

市場単価構成比: 0.00%

標準単価:

4,056.50000

代表機劣材規格(積算地区)	構成比	単価(積算地区)	代表機劣材規格(東京地区)	単価(東京地区)	備考
ダンプトラック[オンロード・ディーゼル] 2t積級 (タイヤ損耗費及び補修費(良好)を含む)	20.75%		ダンプトラック[オンロード・ディーゼル] 2t積級 (タイヤ損耗費及び補修費(良好)を含む)		MTPC00016T1 MTPT00016T1
運転手(一般)	69.90%		運転手(一般)		RTPC00007 RTPT00007
軽油 パトロール給油,2~4KL積載車給油	9.35%		軽油1.2号パトロール給油		TTPC00013 TTPT00013
積算単価			積算単価		EP001
A=3 現場制約あり C=1 土砂(岩塊・玉石混り土含む) F=35 距離8.0km以下(6.0km超)			B=7 人力 D=2 DID区間有り		



# 施工単価表

殻運搬

SPK19040148

単第0 -0118 表

Co(無筋・鉄筋)構造物とりこわし 人力積込

DID区間有り 運搬距離3.5km以下(2.5km超)

1

m3 当り

機械構成比: 20.84% 労務構成比: 70.18%

材料構成比: 8.98%

市場単価構成比: 0.00%

標準単価:

3,501.40000

代表機劣材規格(積算地区)	構成比	単価(積算地区)	代表機劣材規格(東京地区)	単価(東京地区)	備考
ダンプトラック[オンロード・ディーゼル] 2t積級 (タイヤ損耗費及び補修費(良好)を含む)	20.84%		ダンプトラック[オンロード・ディーゼル] 2t積級 (タイヤ損耗費及び補修費(良好)を含む)		MTPC00016T1 MTPT00016T1
運転手(一般)	70.18%		運転手(一般)		RTPC00007 RTPT00007
軽油 パトロール給油,2~4KL積載車給油	8.98%		軽油1.2号パトロール給油		TTPC00013 TTPT00013
積算単価			積算単価		EP001
A=1 C=2 E=1	Co(無筋・鉄筋)構造物とりこわし DID区間有り 全ての費用		B=2 D=16	人力積込 運搬距離3.5km以下(2.5km超)	





# 施工単価表

殻運搬

SPK19040148

単第0 -0120 表

舗装版破碎 人力積込

DID区間有り 運搬距離3.5km以下(2.5km超)

1

m3 当り

機械構成比: 20.84%

労務構成比:

70.18%

材料構成比:

8.98%

市場単価構成比:

0.00%

標準単価:

3,501.40000

代表機劣材規格(積算地区)	構成比	単価(積算地区)	代表機劣材規格(東京地区)	単価(東京地区)	備考
ダンプトラック[オンロード・ディーゼル] 2t積級 (タイヤ損耗費及び補修費(良好)を含む)	20.84%		ダンプトラック[オンロード・ディーゼル] 2t積級 (タイヤ損耗費及び補修費(良好)を含む)		MTPC00016T1 MTPT00016T1
運転手(一般)	70.18%		運転手(一般)		RTPC00007 RTPT00007
軽油 パトロール給油,2~4KL積載車給油	8.98%		軽油1.2号パトロール給油		TTPC00013 TTPT00013
積算単価			積算単価		EP001
A=2 舗装版破碎 C=2 DID区間有り E=1 全ての費用			B=2 人力積込 D=16 運搬距離3.5km以下(2.5km超)		



# 施工単価表

殻運搬

SPK19040148

単第0 -0122 表

舗装版破碎 機械積込(小規模土工)

DID区間有り 運搬距離3.0km以下(2.5km超)

1

m3 当り

機械構成比: 20.75% 労務構成比:

69.90%

材料構成比: 9.35%

市場単価構成比: 0.00%

標準単価:

2,812.50000

代表機劣材規格(積算地区)	構成比	単価(積算地区)	代表機劣材規格(東京地区)	単価(東京地区)	備考
ダンプトラック[オンロード・ディーゼル] 2t積級 (タイヤ損耗費及び補修費(良好)を含む)	20.75%		ダンプトラック[オンロード・ディーゼル] 2t積級 (タイヤ損耗費及び補修費(良好)を含む)		MTPC00016T1 MTPT00016T1
運転手(一般)	69.90%		運転手(一般)		RTPC00007 RTPT00007
軽油 パトロール給油,2~4KL積載車給油	9.35%		軽油1.2号パトロール給油		TTPC00013 TTPT00013
積算単価			積算単価		EP001
A=2 舗装版破碎 C=2 DID区間有り E=1 全ての費用			B=5 機械積込(小規模土工) D=15 運搬距離3.0km以下(2.5km超)		









# 施工単価表

土砂投棄料

V0074

単第0 -0127 表

頁0 -0154

名称・規格など	数量	単位	単価	金額	備考
土砂投棄料	1	m3			
*** 単位当たり ***	1	m3			

1 m3 当り









