

2020年度

大門1号線

福山市大門町地内

道路修繕工事実施設計書

工
事
概
要

工事延長 L=5.6m
ブロック積工 A=13m² (L=5m)

特記仕様書

第1章 総則

第1節 適用

- ・本特記仕様書は、道路整備課 道路修繕工事（大門1号線）に適用する。
- ・本特記仕様書に記載のない事項については、次によるものとする。
- ・令和2年8月 広島県 土木工事共通仕様書，
「設計図書（別冊図面，仕様書）」，「福山市建設工事執行規則」，
「福山市工事検査技術基準」
- ・その他関連規格類

第2節 工程表の提出について

- ・契約締結後14日以内に設計図書に基づいて、工程表を作成し、発注者に提出すること。工期の変更契約についても同様とする。

第3節 地元への周知・地権者への承諾

- 1 受注者は、地先住民，町内会長，土木常設員に工事着手及び工事完了の報告を行うこと。また，工事着手に先立ち地先住民及び貸借人には具体的な施工内容，方法，時期等の説明を行い，承諾を得ること。
- 2 受注者は，工事着手の際に，あらかじめ沿線地権者に施工内容等についての説明を行い，承諾を得ること。
- 3 受注者は上記の結果を福山市指定の様式により，監督員に提出後，工事着手すること。

第4節 工事に着手すべき期日について

受注者は，工事開始日以降30日以内に工事着手しなければならない。

第2章 材料

第1節 コンクリートの配合指定あり

- ・鉄筋コンクリート（呼び強度21及び24）の水セメント比については55%以下，無筋構造物のコンクリート（呼び強度18）の水セメント比については60%以下とすること。

第3章 施工条件

第1節 工程

・検査期間

- ・本工事の工期は，工事検査期間として，14日間を見込んでいます。

第2節 安全対策

・熱中症対策

本工事は，工事現場の熱中症対策に資する経費に関して，補正が必要となる場合には，監督員へ通知を行わなければならない。

経費の補正については以下の条件によるものとする。

- 1 工期（工事の始期日から工事の終期日までの期間で，準備期間，施工に必要な実日数，不稼働日及び後片付け期間の合計をいう。なお，検査期間13日間，年末年始6日間（12月29日～1月3日），夏季休暇3日間（国民の祝日である山の日次の日から土曜日，日曜日及び振替休日を除く3日間とする。），工場製作のみを実施している期間，工事全体を一時中止している期間は含まない。）期間中の真夏日の状況に応じて，変更契約時に現場管理費の補正を行うものとする。

- 2 真夏日とは、日最高気温が30度以上の日をいう。また、日最高暑さ指数（WBGT）が25度以上の日をいう。ただし、夜間工事の場合は、作業時間帯の最高気温又は最高暑さ指数（WBGT）を対象とする。
- 3 気温の計測箇所及び結果は、施工現場から最寄りの気象庁の地上気象観測所の気温又は環境省が公表している観測地点の暑さ指数（WBGT）を用いることを標準とする。
なお、本工事において、上記地上観測所及び観測地点は、「福山」とすることを標準とする。
- 4 受注者は、工事期間中における気温の計測箇所、用いる計測値及び計測期間（計測開始日、計測終了予定日）を明記した施工計画書を工事着手前に提出し、計測結果を工事完成時までに監督員に提出すること。
- 5 受注者は、計測終了日について、工事完成時までに監督員と協議するものとする。
- 6 積算方法は次のとおりとする。
 - (1) 補正方法
 - ア 受注者より提出された計測結果の資料を基に、補正値を算出し現場管理費率に加算する。ただし、現場管理費率の補正は、「積算寒冷地域で施工時期が冬期となる場合の補正」、「緊急工事の場合」及び本通知の補正値を合計し、2%を上限とする。
 - イ 真夏日率＝工期期間中の真夏日÷工期
 - ウ 補正値（%）＝真夏日率×1.2
 - (2) 補正値の計算結果は、パーセント表示で少数点3位を四捨五入して2位止めとする。
- 7 検査員から修補の指示があった場合、修補期間は対象外とする。

第3節 建設副産物

- ・建設発生土（搬出）（建設発生土リサイクルプラント、建設発生土受入地又は建設発生土受入地（一時たい積））
 - ・当該工事により発生する建設発生土は、公の関与する埋立地、建設発生土処分先一覧表に掲載されている建設発生土リサイクルプラント、建設発生土受入地又は建設発生土受入地（一時たい積）のいずれかに搬出するものとする。また、搬出先として、運搬費と受入費（平日の受入費用）の合計が最も経済的になる建設発生土リサイクルプラント、建設発生土受入地又は建設発生土受入地（一時たい積）を見込んでいる。したがって、正当な理由がある場合を除き残土処分に要する費用（単価）は変更しない。なお、工事発注後に明らかになったやむを得ない事情により、建設発生土処分先一覧表に掲載されている建設発生土リサイクルプラント、建設発生土受入地又は建設発生土受入地（一時たい積）への搬出が困難となった場合は、監督員と受注者が協議するものとする。
 - ・搬出先においては、処分状況が確認できるよう、写真撮影を行うとともに、数量等が確認できるように計量伝票等を監督員に提出すること。
 - ・実施伝票は原本を提出すること。

第4章 その他

第1節 その他項目

- ・本特記仕様書及び設計図書に明示していない事項または、その内容に疑義が生じた場合は、監督員の指示を受けること。

総括情報表

変更回数 適用単価地区 単価適用日	0 70 福山市 00-03.01.01(0)	凡例 Co … コンクリート As … アスファルト DT … ダンプトラック BH … バックホウ CC … クローラクレーン TC … トラッククレーン RTC… ラフテレーンクレーン
諸経費体系	1 公共(一般)	
	当世代 04 道路改良工事 04 一般交通影響有り(2) 00 補正なし 00 補正なし 00 補正なし 00 補正なし 00 補正なし 00 補正なし 00 通常工事 0% 00 補正無し 03 補正しない	前世代
建設技能労働者や交通誘導員等の現場労働者にかかる経費として、労務費のほか各種経費（法定福利費の事業者負担額，労務管理費，安全訓練等に要する費用等）が必要であり，本積算ではこれらを現場管理費等の一部として率計上している。		

本工事費 内訳表

費目・工種・施工名称など	数量	単位	単価	金額	備考
本工事費					X1000
道路維持					Y1G01 レベル1
	1	式			
道路土工					Y1G0102 レベル2
	1	式			
掘削工					Y1G010201 レベル3
	1	式			
掘削 【土質,施工方法,押土の有無】 【障害の有無,施工数量】					Y1G01020101 レベル4
		m3			
掘削 土砂 現場制約あり					SPK20040001 00
	3	m3			単第0 -0001 表
石・ブロック積(張)工					Y1G0110 レベル2
	1	式			
作業土工					Y1G011001 レベル3
	1	式			
床掘り 【土質】					Y1G01100102 レベル4
		m3			

本工事費 内訳表

費目・工種・施工名称など	数量	単位	単価	金額	備考
床掘り 土砂 現場制約あり	6	m3			SPK20040015 00 単第0 -0002 表
埋戻し 【土質区分,土質】		m3			Y1G01100103レベル4
埋戻し 土砂 現場制約あり 締固め有り	4	m3			SPK20040019 00 単第0 -0003 表
土砂等運搬 【土質】		m3			Y1G01100111レベル4
土砂等運搬 現場制約あり 土砂(岩塊・玉石混り土含む) DID区間有り 距離4.5km以下(3.5km超)	4	m3			SPK20040002 00 単第0 -0004 表
【直接工事費に含まれる処分費等】					#0041
残土処分	4	m3			F0000000001 00
Coブロック工(Coブロック積)	1	式			Y1G011003 レベル3
コンクリートブロック基礎 【Co規格,底幅,高さ】		m			Y1G01100301レベル4

本工事費 内訳表

費目・工種・施工名称など	数量	単位	単価	金額	備考
ブロック積基礎工					V0001 00
	5	m			単第0 -0005 表
コンクリートブロック積 【ブロック規格】		m2			Y1G01100305レベル4
コンクリートブロック積工(練積) 滑面ブロック 18-8-40BB	13	m2			SDT00039 00
胴込・裏込材(砕石) 【砕石規格】		m3			単第0 -0007 表
					Y1G01100308レベル4
胴込・裏込材(砕石) 間知・平・連節・緑化ブロック RC-40	5	m3			SPK20040050 00
小口止コンクリート 【Co規格】		m3			単第0 -0008 表
					Y1G01100314レベル4
小口止工					V0002 00
	2	箇所			単第0 -0009 表
取付工					Y1G011009 レベル3
	1	式			
取付工					Y1G01100901レベル4
		式			

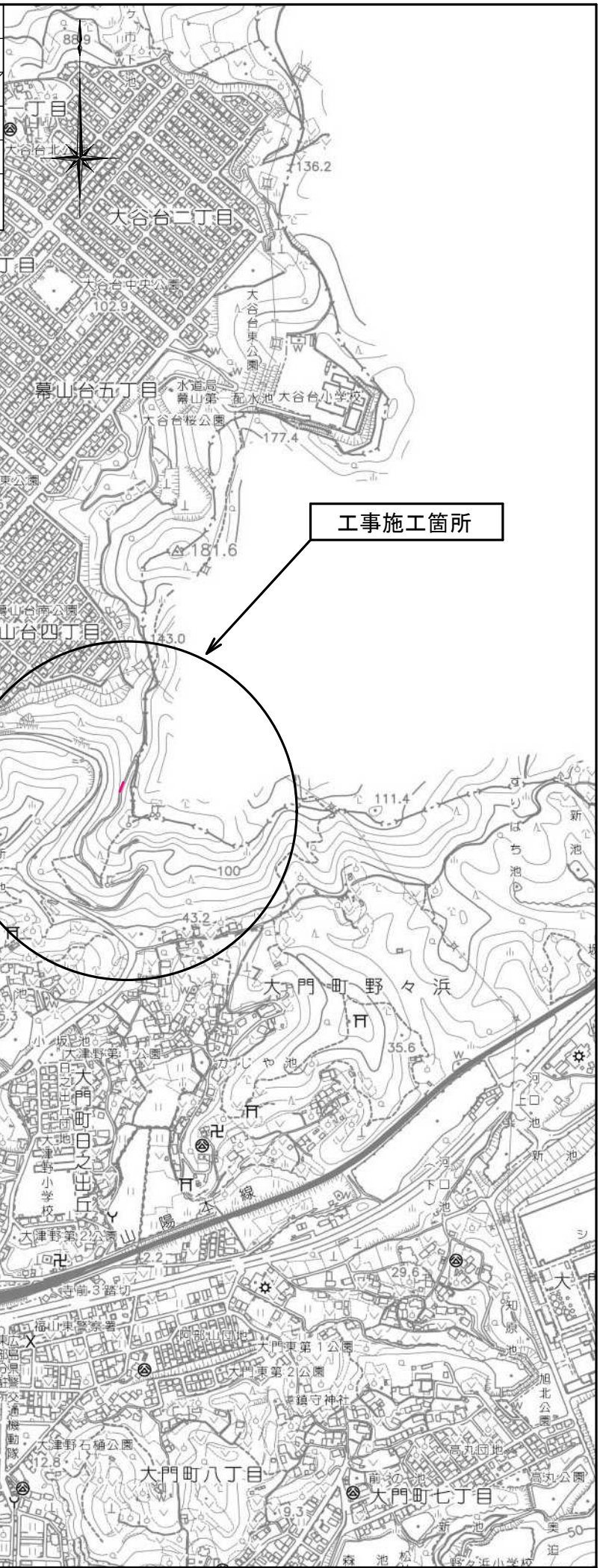
本工事費 内訳表

費目・工種・施工名称など	数量	単位	単価	金額	備考
植生土のう製作					S0233 00
	72	袋			単第0 -0012 表
土のう積立工 小口並べ					S1012 00
	4	m2			単第0 -0013 表
** 直接工事費 ** #0020計=支給品等(材料),無償貸付					
共通仮設費率分					Z0019
計算情報..... 対象額..... 率.....					
** 共通仮設費計 **					
** 純工事費 **					
現場管理費 計算情報..... 対象額..... 率.....					
** 工事原価 **					

本工事費 内訳表

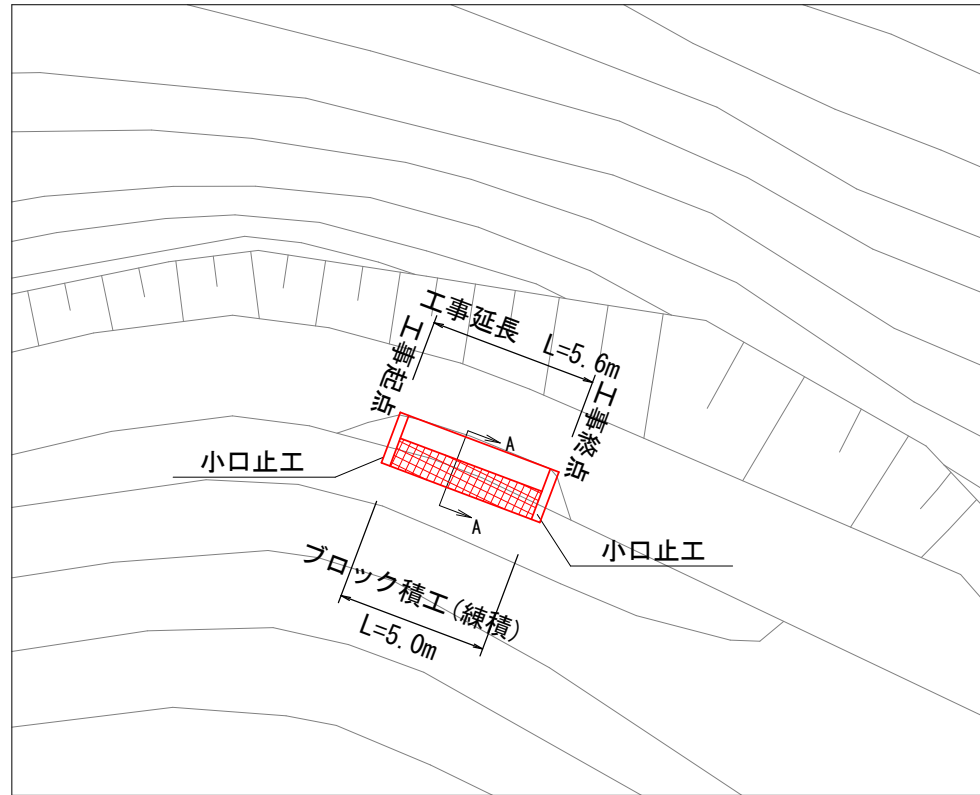
費目・工種・施工名称など	数量	単位	単価	金額	備考
一般管理費率分 計算情報..... 対象額..... 率.....					前払補正率...
一般管理費計					
工事価格					
消費税相当額 計算情報..... 対象額..... 率.....					
工事費計					

図面番号	1 / 2	縮 尺	S=1:10,000
工 種	道路修繕工事		
種 別	位置図	番号	
路 線 名	大門 1号線		
業務委託箇所	福山市大門町地内		
福 山 市			

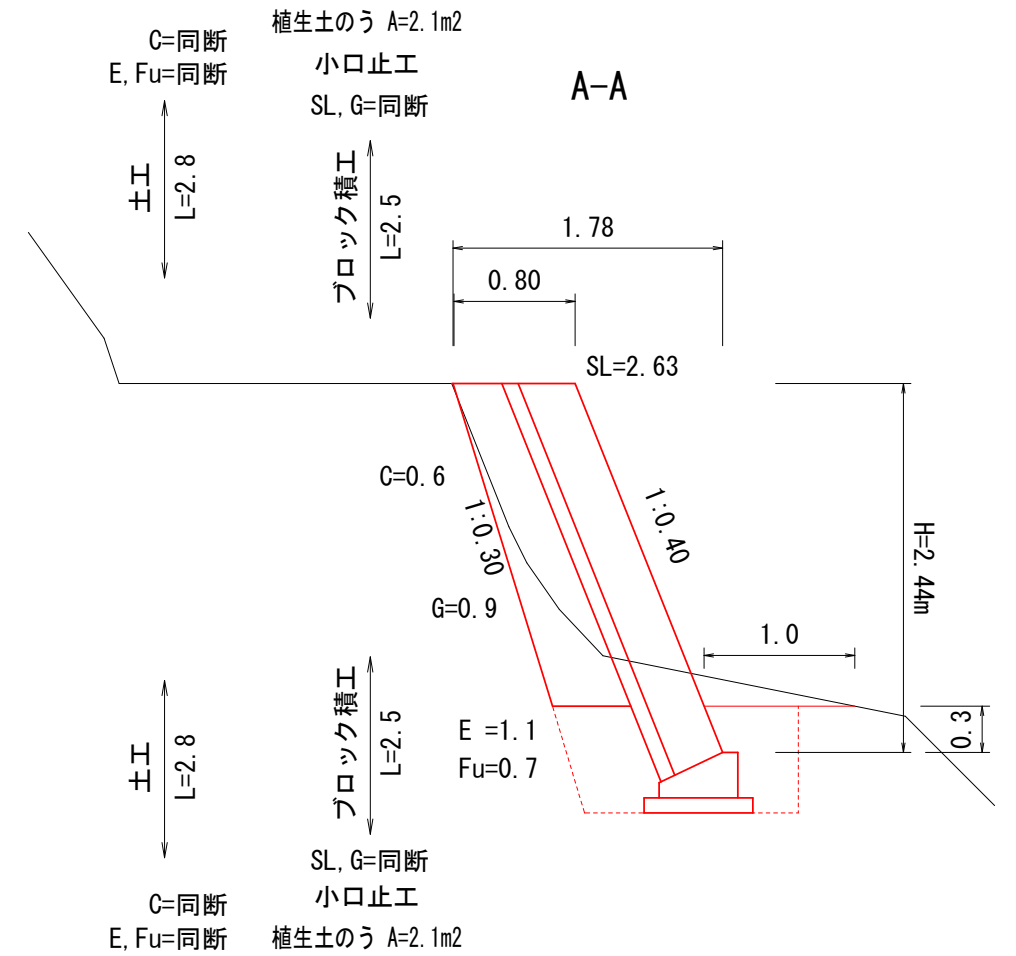


図面番号	2 / 2	縮尺	図示
工種	道路修繕工事		
種別	各種図面		
路線名	大門1号線		
河井	福山市 大門町 地内		
工事箇所	福山市		

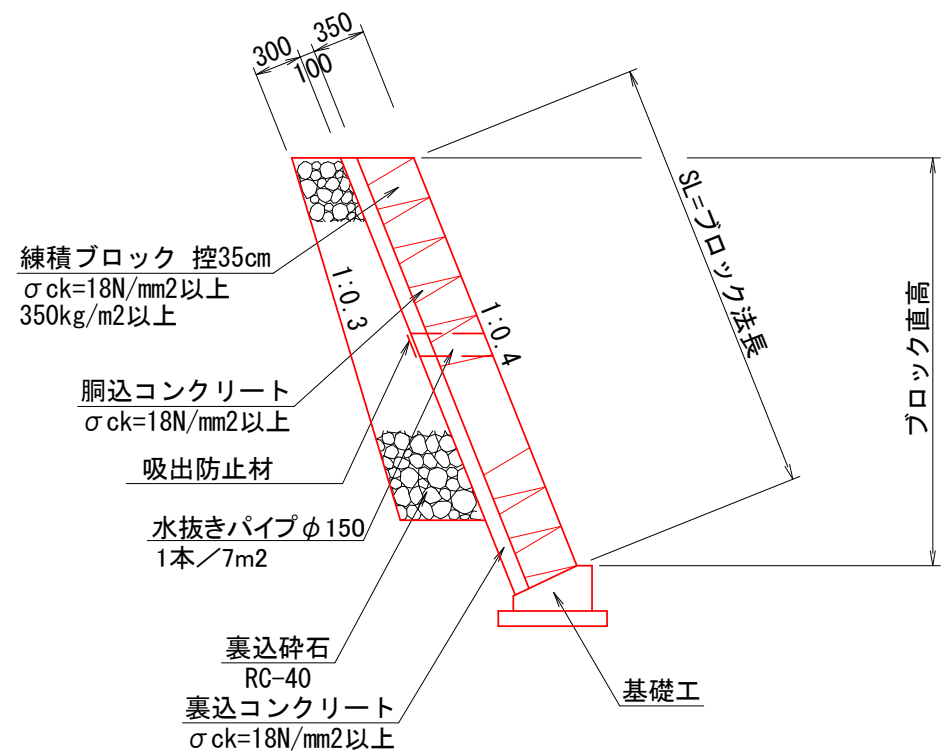
平面図
S=1:250



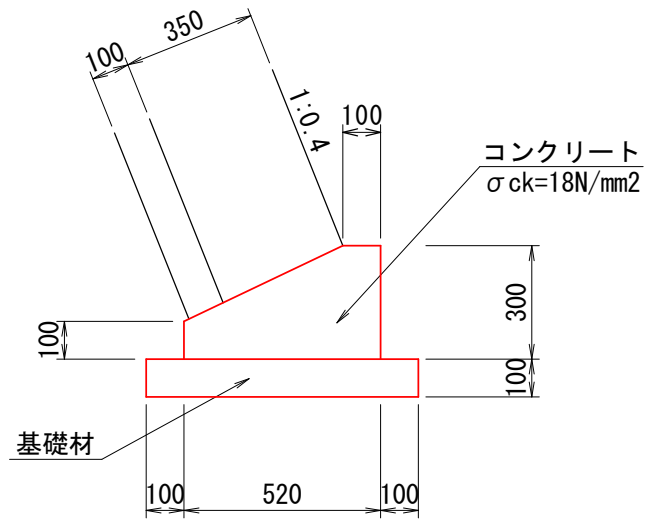
横断面
S=1:50



ブロック積工(練積)
S=1:50



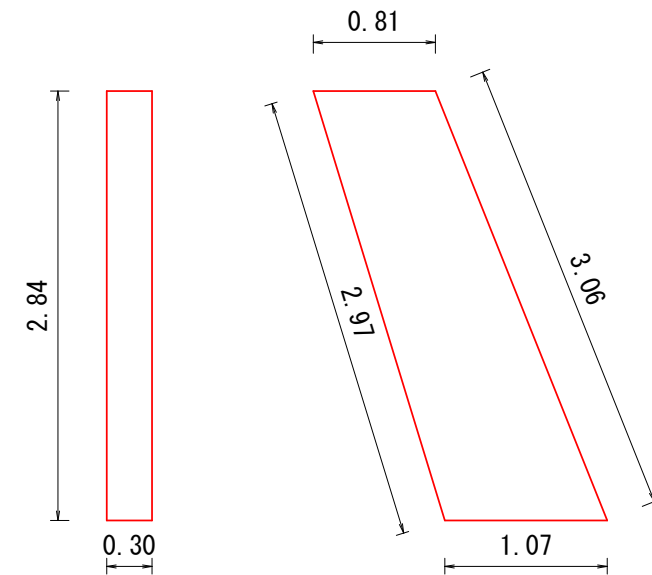
基礎工
S=1:20



基礎工 数量表 10m当り

種別	規格	単位	数量
コンクリート	$\sigma_{ck}=18\text{N/mm}^2$	m ³	1.14
型枠		m ²	4.00
基礎材	RC-40	m ²	7.20

小口止工
S=1:50



小口止工 箇所当り

種別	単位	数量	摘要
コンクリート	m ³	0.80	18N-8-40BB
型枠	m ²	6.26	

施工単価表

埋戻し

土砂

機械構成比: 0.30% 労務構成比: 99.40%

SPK20040019
現場制約あり 締固め有り

材料構成比: 0.30% 市場単価構成比: 0.00%

単第0 -0003 表

1
標準単価:

m3 当り
6,462.00000

代表機材規格(積算地区)	構成比	単価(積算地区)	代表機材規格(東京地区)	単価(東京地区)	備考
<賃>タンパ(ランマ) 質量60~80kg	0.30%		タンパ及びランマ 質量60~80kg		KTPC00020 KTPT00020
普通作業員	88.17%		普通作業員		RTPC00002 RTPT00002
特殊作業員	11.23%		特殊作業員		RTPC00001 RTPT00001
ガソリン,レギュラー スタンド渡し,スタンド給油	0.30%		ガソリンレギュラースタンド		TTPC00014 TTPT00014
積算単価			積算単価		EP001
A=6 C=1	現場制約あり 締固め有り		B=1 D=1	土砂 -(全ての費用)	

施工単価表

土砂等運搬

SPK20040002

単第0 -0004 表

現場制約あり 土砂(岩塊・玉石混り土含む)

DID区間有り 距離4.5km以下(3.5km超)

1

m3 当り

機械構成比: 20.04% 労務構成比:

70.36% 材料構成比: 9.60%

市場単価構成比: 0.00%

標準単価:

3,080.50000

代表機劣材規格(積算地区)	構成比	単価(積算地区)	代表機劣材規格(東京地区)	単価(東京地区)	備考
ダンプトラック[オンロード・ディーゼル] 2t積級 (タイヤ損耗費及び補修費(良好)を含む)	20.04%		ダンプトラック[オンロード・ディーゼル] 2t積級 (タイヤ損耗費及び補修費(良好)を含む)		MTPC00016T1 MTPT00016T1
運転手(一般)	70.36%		運転手(一般)		RTPC00007 RTPT00007
軽油 パトロール給油,2~4KL積載車給油	9.60%		軽油1.2号パトロール給油		TTPC00013 TTPT00013
積算単価			積算単価		EP001
A=3 C=1 F=22	現場制約あり 土砂(岩塊・玉石混り土含む) 距離4.5km以下(3.5km超)		B=7 D=2	人力 DID区間有り	

施工単価表

頁0 -0006

現場打基礎コンクリート

SPK20040054

単第0 -0006 表

18-8-40BB

基礎砕石有り

1

m3 当り

機械構成比: 2.61% 労務構成比:

69.98%

材料構成比: 27.41%

市場単価構成比: 0.00%

標準単価:

65,214.00000

代表機材規格(積算地区)	構成比	単価(積算地区)	代表機材規格(東京地区)	単価(東京地区)	備考
<賃>バックホウ(クローラ型クレーン機能付) 山積0.8m3(平積0.6)吊能力2.9t 排出ガス対策型(第1,2,3次基準値)低騒音	1.84%		バックホウ [クローラ型クレーン付] 排ガス型(第2次)山積0.8m3吊2.9t		KTPC00006 KTPT00006
<賃>バックホウ(クローラ型) 山積0.8m3(平積0.6) 排出ガス対策型(第1,2,3次基準値)低騒音	0.77%		バックホウ クローラ型 山積0.8m3(平積0.6m3)		KTPC00018 KTPT00018
普通作業員	20.74%		普通作業員		RTPC00002 RTPT00002
型わく工	20.49%		型わく工		RTPC00010 RTPT00010
土木一般世話役	9.42%		土木一般世話役		RTPC00009 RTPT00009
特殊作業員	8.67%		特殊作業員		RTPC00001 RTPT00001
その他(労務)			その他(労務)		ER009
レディーミクストコンクリート指定品 呼び強度18,スランプ8,粗骨材40 W/C(60%),種別(高炉)	22.43%		生コンクリート 高炉 18-8-25(20) W/C 60%		TTPCD0010 TTPT00003
軽油 パトロール給油,2~4KL積載車給油	1.45%		軽油1.2号パトロール給油		TTPC00013 TTPT00013

施工単価表

コンクリートブロック積工(練積)
滑面ブロック

SDT00039
18-8-40BB

単第0 -0007 表

1 m2 当り

名称・規格など	数量	単位	単価	金額	備考
昼間_ブロック積工【手間のみ】	1.000	m2			
時間的制約なし					
コンクリート積みブロック-滑面-<JISA5371> 280×420×350,参考質量41.2kg以上 8.5個/m2	8.500	個			
レディーミクストコンクリート指定品 呼び強度18,スランプ8,粗骨材40 W/C(60%),種別(高炉)	0.246	m3			
レディーミクストコンクリート 小型車割増	0.246	m3			
レディーミクストコンクリート指定品 呼び強度18,スランプ8,粗骨材40 W/C(60%),種別(高炉)	0.112	m3			
レディーミクストコンクリート 小型車割増	0.112	m3			
諸雑費	1	式			
*** 単位当たり ***	1	m2			
A=1 昼間施工 C=1 18-8-40BB F=1 18-8-40BB			B=1 - E=2 小型車割増有 H=0.1 裏込コンクリートの厚さ(m) K=8.5 ブロックm2当り使用量(個/m2)		
I=1 滑面ブロック L=1 時間的制約なし					

施工単価表

胴込・裏込材(碎石)

SPK20040050

単第0 -0008 表

間知・平・連節・緑化ブロック

RC-40

1

m3 当り

機械構成比: 10.31% 労務構成比:

65.55%

材料構成比: 24.14%

市場単価構成比: 0.00%

標準単価:

6,484.40000

代表機材規格(積算地区)	構成比	単価(積算地区)	代表機材規格(東京地区)	単価(東京地区)	備考
<賃>バックホウ(クローラ型クレーン機能付) 山積0.8m3(平積0.6)吊能力2.9t 排出ガス対策型(第1,2,3次基準値)低騒音	10.31%		バックホウ [クローラ型クレーン付] 排ガス型(第2次)山積0.8m3吊2.9t		KTPC00006 KTPT00006
普通作業員	39.09%		普通作業員		RTPC00002 RTPT00002
特殊作業員	14.92%		特殊作業員		RTPC00001 RTPT00001
運転手(特殊)	11.01%		運転手(特殊)		RTPC00006 RTPT00006
その他(労務)			その他(労務)		ER009
再生クラッシャーラン 40~0mm	20.72%		再生クラッシャーラン RC-40		TTPC00008 TTPT00008
軽油 パトロール給油,2~4KL積載車給油	3.42%		軽油1.2号パトロール給油		TTPC00013 TTPT00013
積算単価			積算単価		EP001
A=1 間知・平・連節・緑化ブロック			B=1 RC-40		

施工単価表

コンクリート

SPK20040148

単第0 -0010 表

小型構造物 18-8-40BB

人力打設

1

m3 当り

機械構成比: 0.00%

労務構成比:

44.68%

材料構成比:

55.32%

市場単価構成比:

0.00%

標準単価:

27,600.00000

代表機材規格(積算地区)	構成比	単価(積算地区)	代表機材規格(東京地区)	単価(東京地区)	備考
普通作業員	25.53%		普通作業員		RTPC00002 RTPT00002
特殊作業員	8.76%		特殊作業員		RTPC00001 RTPT00001
土木一般世話役	8.11%		土木一般世話役		RTPC00009 RTPT00009
その他(労務)			その他(労務)		ER009
レディーミクストコンクリート指定品 呼び強度18,スランプ8,粗骨材40 W/C(60%),種別(高炉)	55.32%		生コンクリート 高炉 24-12-25(20) W/C 55%		TTPCD0010 TTPT00343
積算単価			積算単価		E9999
A=2 小型構造物 C=2 18-8-40BB H=2 現場内小運搬無し K=1 -(全ての費用)			B=3 人力打設 F=2 一般養生 J=2 小型車割増有		

施工単価表

型枠

SPK20040150

単第0 -0011 表

一般型枠

小型構造物

1

m2 当り

機械構成比: 0.00%

労務構成比: 100.00%

材料構成比: 0.00%

市場単価構成比: 0.00%

標準単価:

7,673.50000

代表機材規格(積算地区)	構成比	単価(積算地区)	代表機材規格(東京地区)	単価(東京地区)	備考
型わく工	45.22%		型わく工		RTPC00010 RTPT00010
普通作業員	30.52%		普通作業員		RTPC00002 RTPT00002
土木一般世話役	11.22%		土木一般世話役		RTPC00009 RTPT00009
その他(労務)			その他(労務)		ER009
積算単価			積算単価		EP001
A=1 一般型枠 C=1 -(全ての費用)			B=2 小型構造物		

施工単価表

植生土のう製作

S0233

単第0 -0012 表

頁0 -0015

名称・規格など	数量	単位	単価	金額	備考
普通作業員	1.800	人			
植生土のう 40(41)×60cm,標準品	100.000	枚			
諸雑費	1	式			
*** 合計 ***	100	袋			
*** 単位当たり ***	1	袋			
A=1 植生土のう袋			C=2 植生土の計上無し		

100 袋 当り

