

現場説明書（技術的事項）

工事名 福山市立鳳中学校C棟校舎他屋上防水改修工事

（●印を適用）

1. 「建設工事に係る資材の再資源化等に関する法律（建設リサイクル法）」

第9条第1項に規定する対象工事

該当する

該当しない

2. 別途工事

3. 現場の状況

設計図のとおり

4. 留意事項

- ① 本工事請負人は、地元企業・地場製品の活用に努めてください。
- ② 工事中は学校運営と同時使用となるため、仮囲い等を設置し、事故の無いよう十分注意してください。
- ③ 工事期間中は、周辺地域、生徒、職員及び第三者の安全に細心の注意を払い、危険の無いよう対策を講じてください。構内管理については学校管理者との協議、調整を十分に行ってください。
- ④ 工事車両の出入り口と生徒・学校関係者の出入り口が重複するため、大型車等の出入りには必要に応じて交通誘導員を配置し、安全管理に努めてください。
- ⑤ 工事関係車両の駐車場は、学校管理者と協議が必要です。
- ⑥ シート防水改修機械的固定工法のアンカー打ち等、音の発生する作業は学校管理者と事前協議が必要です。
- ⑦ この工事は、建設リサイクル法の対象工事には該当しませんが、特定建設資材の再資源化に努めるとともに、産業廃棄物は適切に処理してください。
- ⑧ 実施工程表を契約後7日以内に提出するとともに、速やかに施工計画書等の承諾を受けてください。
- ⑨ 工事中は新型コロナウイルス感染症への対策に努めてください。
- ⑩ 今年度の夏休み期間は、7月31日から8月31日までです。

1 新型コロナウイルス感染症の感染拡大防止のため、次のとおり実施に努めること。

(1) 「3つの密を避けるための手引き」の活用

各現場に配布し工事等の関係者に周知を図るとともに、作業所等で掲示を行う。

・ https://www.mhlw.go.jp/stf/seisakunitsuite/bunya/0000164708_00001.html#kokumin

(2) 「建設現場の「三つの密」の回避等に向けた取組事例」の活用

各現場に配布し始業前の朝礼やKY活動等において工事等の関係者に周知を図る。

・ http://chotatsu.pref.hiroshima.jp/file/kakudaibousi_5.pdf

※各現場での対策事例については、TwitterやFacebook等のSNS活用により普及・展開に努めてください。

2 上述の1を参考に、新型コロナウイルス感染症の感染拡大防止対策を実施することに

より追加費用が発生する場合は、実施計画書（様式1）により監督員と事前に協議を行い、必要と認められる対策については変更施工計画書（変更業務計画書）を提出する。

なお、必要と認められる対策については、設計変更の対象とする。

3 最終精算変更時点においては、実際に履行したことがわかる全ての証明書類

（領収書の写し、領収書の出ないものは金額の妥当性を証明する書類等）及び実績報告書（様式2）を監督員に提出する。

4 受注者から提出された資料に虚偽の申告があった場合については、法的措置及び

指名除外等の措置を行う場合がある。

5 疑義が生じた場合は、監督員と協議すること。

【設計変更の対象とする対策に係る費用の例】

< 共通仮設費 >

○労働者宿舍での密集を避けるための、近隣宿泊施設の宿泊費・交通費

○現場事務所や労働者宿舍等の拡張費用・借地料

※いずれも、その後の積算における現場管理費率や一般管理費率による計算の対象外とする。

< 現場管理費（業務においては直接経費） >

○現場従事者のマスク、インカム、シールドヘルメット等の購入・リース費用

○現場に配備する消毒液、赤外線体温計等の購入・リース費用

○テレビ会議等のための機材・通信費

※いずれも、その後の積算における一般管理費等率による計算の対象外とする。

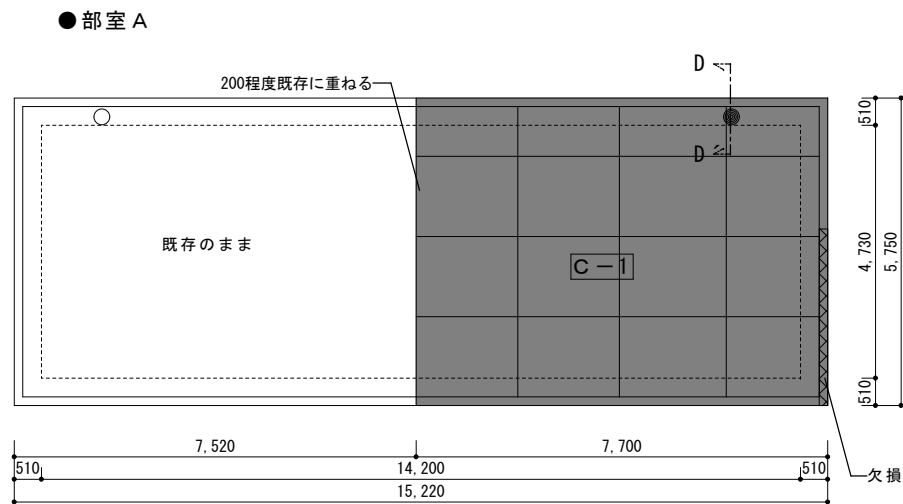
このほかにも、感染拡大防止のために必要と認められる対策については、設計変更の対象とする。

福山市立鳳中学校 C棟校舎他屋上防水改修工事

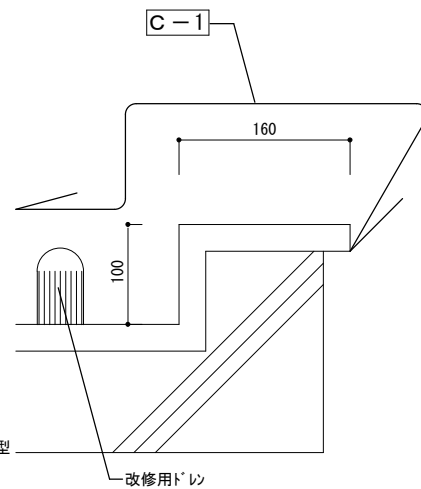
図 面 リ ス ト	
番号	図 面 名 称
1	図面リスト
2	附近見取り図・配置図
3	R階平面図・断面詳細図
4	附属建物詳細図

A2 : 100%
A3 : 71%

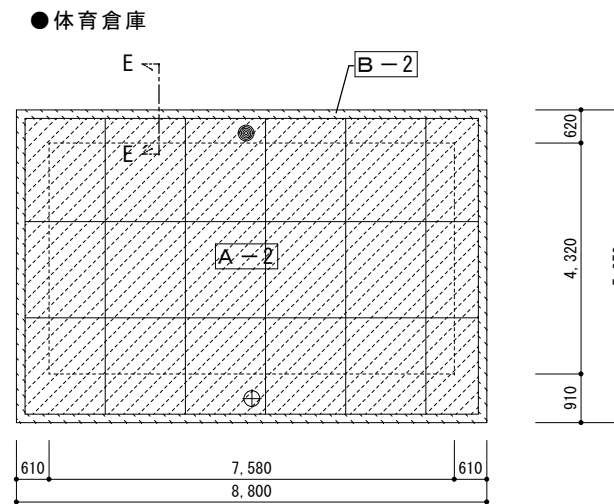
工 事 名	福山市立鳳中学校 C棟校舎他屋上防水改修工事	福山市教育委員会事務局管理部施設課						図 面 N O .	
図面名称	図面リスト	2021年6月	主務	課員	次長	課長補佐	施設課長	部長	1



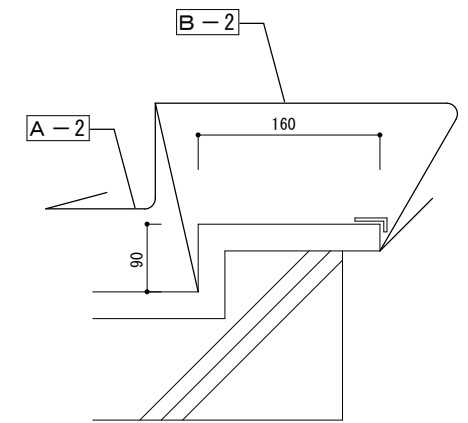
部室A屋根伏図 S=1/100



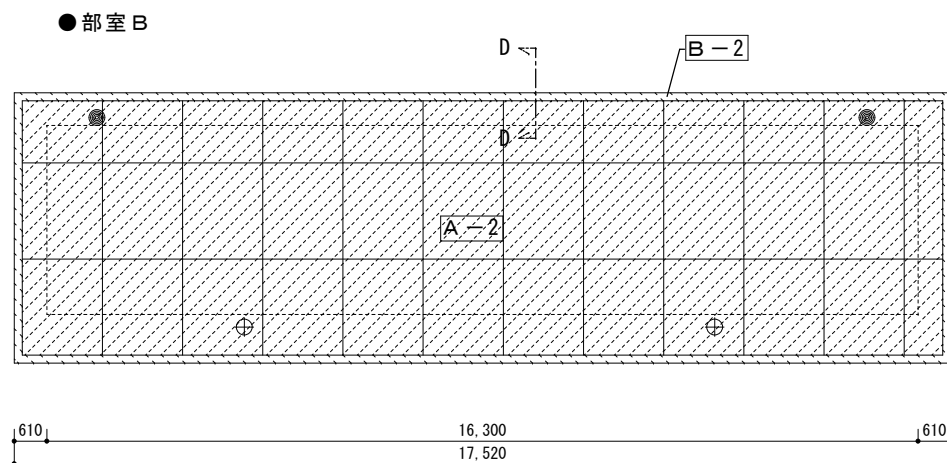
D-D'断面図 S=1/5



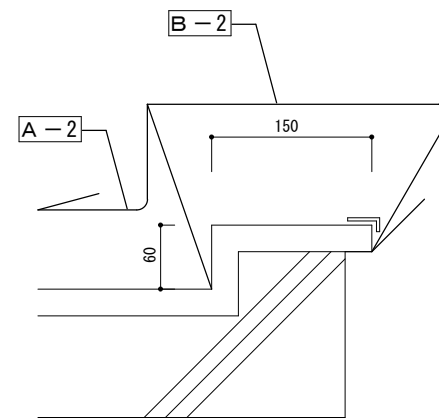
体育倉庫屋根伏図 S=1/100



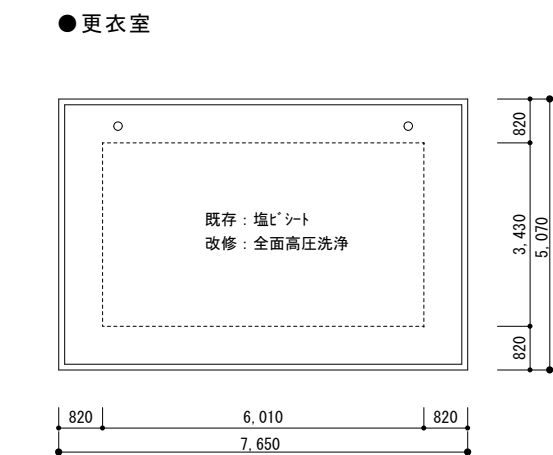
E-E'断面図 S=1/5



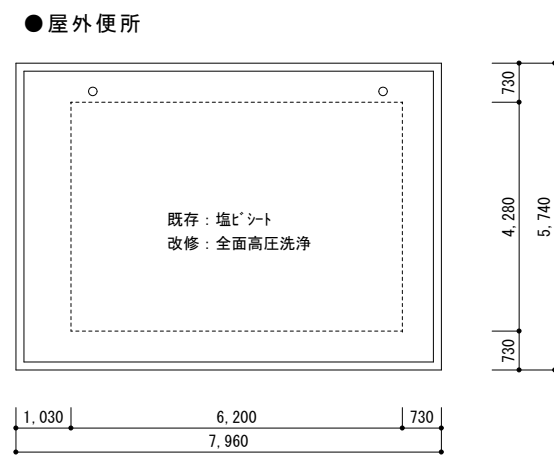
部室B屋根伏図 S=1/100



F-F'断面図 S=1/5



更衣室屋根伏図 S=1/100



屋外便所屋根伏図 S=1/100

箇所	内容	凡例
平場部 A-2	既存：防水モルタル金ゴテ押え 改修：高圧洗浄、合成高分子ルーフィングシート張り (塩化ビニル樹脂系t=1.5 S-M2機械の固定工法)	
立上り部 天端部 溝部等 B-2	既存：防水モルタル金ゴテ押え 改修：既存シート防水撤去(端部防水押え共) 高圧洗浄、下地補修 合成高分子ルーフィングシート張り(塩化ビニル樹脂系t=2.0 S-F2接着工法) 端部防水押え：笠木部7M径角φ45*65取付 シーリング仕舞 端部防水押え：立上り部7M径押え10*30取付 シーリング仕舞	
部室等 平場、立上り C-1	既存：防水モルタル金ゴテ押え 改修：高圧洗浄、下地処理、ウレタン塗膜防水X-2	
脱気筒	⊕ 3箇所：SUS脱気筒取付	
ドレン	● 4箇所：改修用引きドレン取付 ■ 箇所：改修用引きドレン取付	

・施工時は安全対策用親綱設置、安全帯を使用すること。
・モルタル欠損部は、モルタル成形補修とする。
・モルタルひび割れ部は、シカトシーリング打ち
ポリマーセメントモルタル埋め戻しとする。

A2: 100%
A3: 71%

工事名	福山市立鳳中学校C棟校舎他屋上防水改修工事	福山市教育委員会事務局管理部施設課
図面名称	附属建物詳細図	2021年6月
	主務	課員
	次長	課長補佐
	施設課長	部長
		4

参考数量書

§ 工事名称 福山市立鳳中学校C棟校舎他屋上防水改修工事

§ 工事場所 福山市伊勢丘六丁目5番1号

特記事項

- 1 この数量書は、福山市建設工事請負契約約款1条に定める「設計図書」ではなく参考数量です。従って、契約後の変更等を含意するものではありません。
- 2 数量の算出は次の基準によっています。

※ 「建築数量積算基準・同解説」 (建築工事建築数量積算研究会制定)

設 計 書

工事名称 福山市立鳳中学校 C 棟校舍他屋上防水改修工事

工事場所 福山市伊勢丘六丁目5番1号

防水改修工事・・・一式

名 称	数 量	単 位	金 額	備 考
直接工事費	1	式		
計				
共通費				
共通仮設費	1	式		
現場管理費	1	式		
一般管理費等	1	式		
計				
工事価格	1	式		
消費税等相当額	1	式		消費税率 10 %
工事費	1	式		

名 称	数 量	単 位	金 額	備 考
直接工事費	1	式		
計				

名 称	数 量	単 位	金 額	備 考
C棟校舎	1	式		
部室 A	1	式		
部室 B	1	式		
体育倉庫	1	式		
更衣室	1	式		
屋外便所	1	式		
計				

更衣室									
名	称	数	量	単	位	金	額	備	考
防水改修工事		1		式					
	計								

体育倉庫					
科目名称	中科目名称	数量	単位	金額	備考
直接仮設工事	仮設工事	1	式		
計					
防水改修工事	防水改修工事	1	式		
計					

C棟校舎		防水改修工事		防水改修工事		
名称	摘要	数量	単位	単価	金額	備考
既存防水層撤去	屋上防水層 シート防水層 集積共	74.7	m ²			
高圧水洗浄	150 - 200kg / cm2	397	m ²			
下地補修(シート防水改修面)	※ リマ-セメント [®] -スト	74.7	m ²			
シート防水塩化ビニル系t1.5	S-M2(機械的固定工法)	322	m ²			
シート防水塩化ビニル系t2.0	S-F2(密着工法)	74.7	m ²			
防水押えアルミソケット(材工共)	アルミ製L-45*65*1.7 ステンレススチール@450含む シーリング 共	102	m			
SUS脱気筒	材工共	4	か所			
改修用ドレン75シート用	33引き	8	か所			
荷揚げ費	16t	1	式			
屋上点検ハッチ	500 900 SUS304 t=1.5	1	式			
計						

体育倉庫		防水改修工事		防水改修工事		
名 称	摘 要	数 量	単 位	単 価	金 額	備 考
高圧水洗浄	150～200kg/cm ²	58.9	m ²			
目地モルタル埋め補修		1	式			
下地補修(シート防水改修面)	※ リマ-セメント [®] -スト	7.4	m ²			
シート防水塩化ビニル系t1.5	S-M2(機械的固定工法)	51.5	m ²			
シート防水塩化ビニル系t2.0	S-F2(密着工法)	7.4	m ²			
防水押えアルミソケット(材工共)	アルミ製L-45*65*1.7 ステンレス [®] ス@450含む シーリング 共	29.3	m			
SUS脱気筒	材工共	1	か所			
改修用ドレン75シート用	引き	1	か所			
計						

