

現場説明書（技術的事項）

工事名 福山市立有磨小学校北棟校舎屋上防水改修工事

（●印を適用）

1. 「建設工事に係る資材の再資源化等に関する法律（建設リサイクル法）」

第9条第1項に規定する対象工事

該当する

該当しない

2. 別途工事

3. 現場の状況

設計図のとおり

4. 留意事項

- ① 本工事請負人は、地元企業・地場製品の活用に努めてください。
- ② 工事中は学校運営と同時使用となるため、仮囲い等を設置し、事故の無いよう十分注意してください。
- ③ 工事期間中は、周辺地域、生徒、職員及び第三者の安全に細心の注意を払い、危険の無いよう対策を講じてください。構内管理については学校管理者との協議、調整を十分に行ってください。
- ④ 工事車両の出入り口と生徒・学校関係者の出入り口が重複するため、大型車等の出入りには必要に応じて交通誘導員を配置し、安全管理に努めてください。
- ⑤ 工事関係車両の駐車場は、学校管理者と協議が必要です。
- ⑥ シート防水改修機械的固定工法のアンカー打ち等、音の発生する作業は学校管理者と事前協議が必要です。
- ⑦ この工事は、建設リサイクル法の対象工事には該当しませんが、特定建設資材の再資源化に努めるとともに、産業廃棄物は適切に処理してください。
- ⑧ 実施工程表を契約後7日以内に提出するとともに、速やかに施工計画書等の承諾を受けてください。
- ⑨ 工事中は新型コロナウイルス感染症への対策に努めてください。
- ⑩今年度の夏休み期間は、7月31日から8月31日までです。

1 新型コロナウイルス感染症の感染拡大防止のため、次のとおり実施に努めること。

(1) 「3つの密を避けるための手引き」の活用

各現場に配布し工事等の関係者に周知を図るとともに、作業所等で掲示を行う。

・ https://www.mhlw.go.jp/stf/seisakunitsuite/bunya/0000164708_00001.html#koku

(2) 「建設現場の「三つの密」の回避等に向けた取組事例」の活用

各現場に配布し始業前の朝礼やKY活動等において工事等の関係者に周知を図る。

・ http://chotatsu.pref.hiroshima.jp/file/kakudaibousi_5.pdf

※各現場での対策事例については、TwitterやFacebook等のSNS活用により普及・展開に努めてください。

2 上述の1を参考に、新型コロナウイルス感染症の感染拡大防止対策を実施することに

より追加費用が発生する場合は、実施計画書（様式1）により監督員と事前に協議を必要と認められる対策については変更施工計画書（変更業務計画書）を提出する。

なお、必要と認められる対策については、設計変更の対象とする。

3 最終精算変更時点においては、実際に履行したことがわかる全ての証明書類

（領収書の写し、領収書の出ないものは金額の妥当性を証明する書類等）及び

実績報告書（様式2）を監督員に提出する。

4 受注者から提出された資料に虚偽の申告があった場合については、法的措置及び

指名除外等の措置を行う場合がある。

5 疑義が生じた場合は、監督員と協議すること。

【設計変更の対象とする対策に係る費用の例】

< 共通仮設費 >

○労働者宿舎での密集を避けるための、近隣宿泊施設の宿泊費・交通費

○現場事務所や労働者宿舎等の拡張費用・借地料

※いずれも、その後の積算における現場管理費率や一般管理費率による計算の対象外とする

< 現場管理費（業務においては直接経費） >

○現場従事者のマスク、インカム、シールドヘルメット等の購入・リース費用

○現場に配備する消毒液、赤外線体温計等の購入・リース費用

○テレビ会議等のための機材・通信費

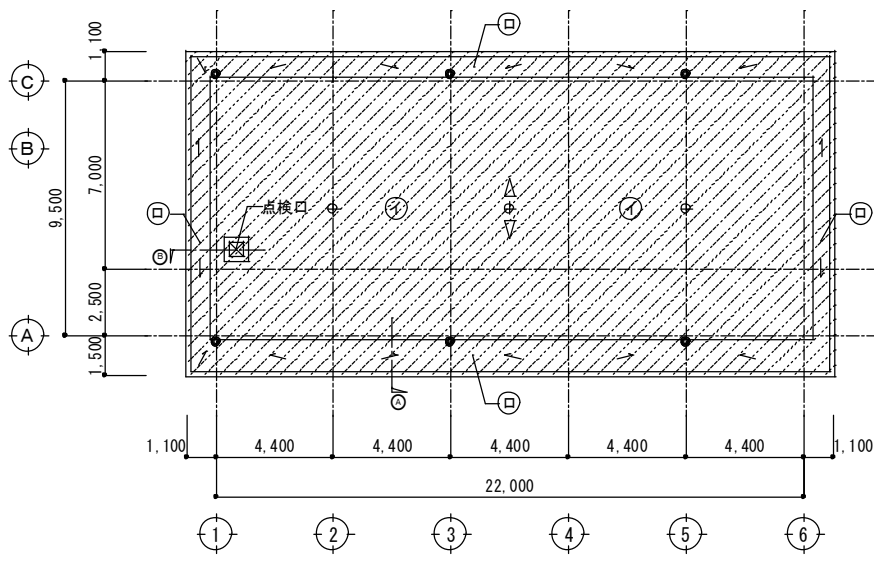
※いずれも、その後の積算における一般管理費等率による計算の対象外とする。

このほかにも、感染拡大防止のために必要と認められる対策については、設計変更の対象とする。

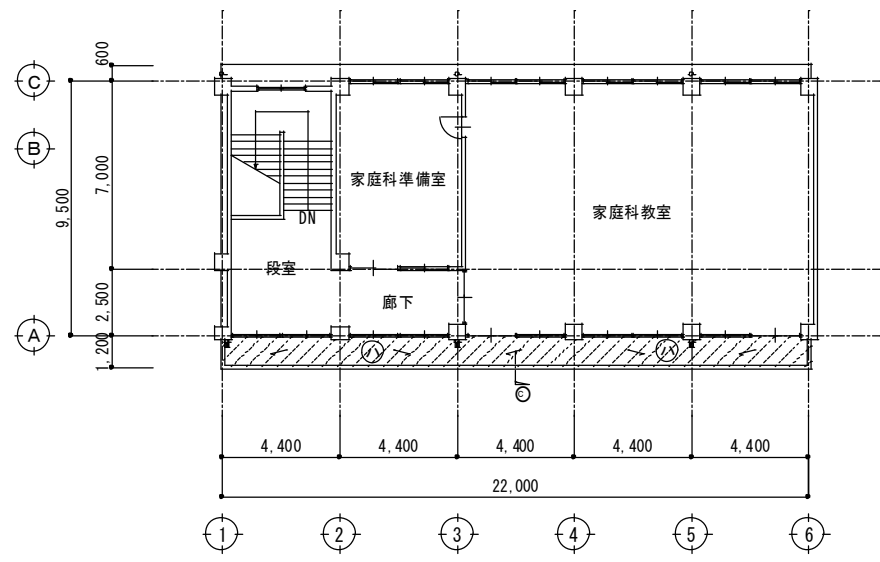
福山市立有磨小学校北棟校舎屋上防水改修工事

図 面 リ ス ト	
番号	図 面 名 称
A-01	表紙・図面タイトル
A-02	建築工事特記仕様書・配置図
A-03	平面図・断面図

	工 事 名	福山市立有磨小学校北棟校舎屋上防水改修工事		福山市教育委員会事務局管理部施設課	2021年6月	図 面 No.
	図面名称	表紙・図面タイトル	縮 尺	-	主 務	A-01
					係 長	
					次 長	
					課長補佐	
					施設課長	
					部 長	



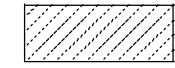
R階平面図 1/200



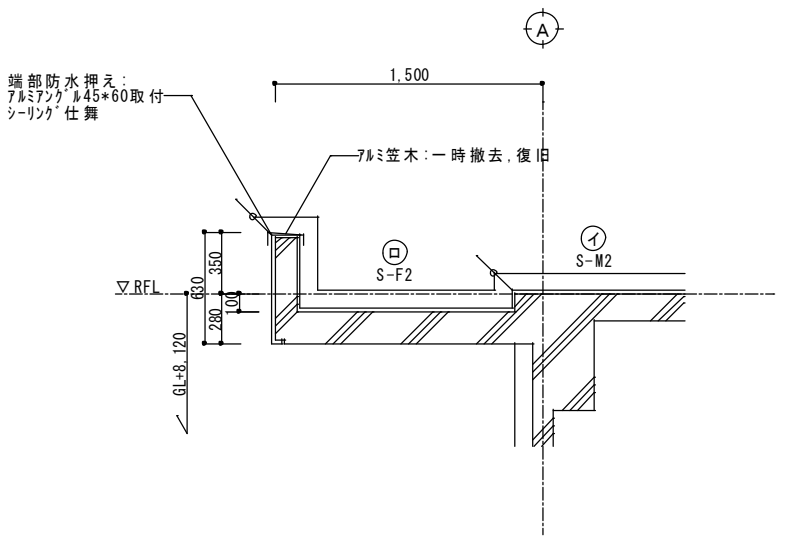
2階平面図 1/200

工事符号及び工事内容	記号	改修内容
平場部	①	既 存：加硫ゴム系シート防水 改修内容：高圧洗浄、合成高分子ルーフingシート張り (塩化ビニル樹脂系t=1.5 S-M2機械的固定工法)
溝平場部 立上り部 笠木部	②	既 存：加硫ゴム系シート防水 改修内容：シート撤去(端部防水押え金物共)、下地処理(目地埋め含む)の上、 合成高分子ルーフingシート張り (塩化ビニル樹脂系t=2.0 S-F2接着工法) 端部防水押え：一般部7mm厚アルミリングφ10×30取付 シーリング仕舞 ハット端部7mm厚アルミリングφ45×65取付 シーリング仕舞 (変成シリコン10×10)
溝平場部 立上り部 笠木部	③	既 存：防水モルタル 改修内容：高圧洗浄、下地処理(目地埋め含む)の上、ウレタン塗膜防水(X-2工法)防滑タイプ 端部防水押え：シーリング仕舞
④		3箇所：SUS脱気筒取付
⑤		6箇所：改修用ドレン取付 ストレーナーはハイルファイブ
施工時は安全対策用親綱設置、安全帯を使用すること。 7mm笠木・点検口は一時撤去、復旧		

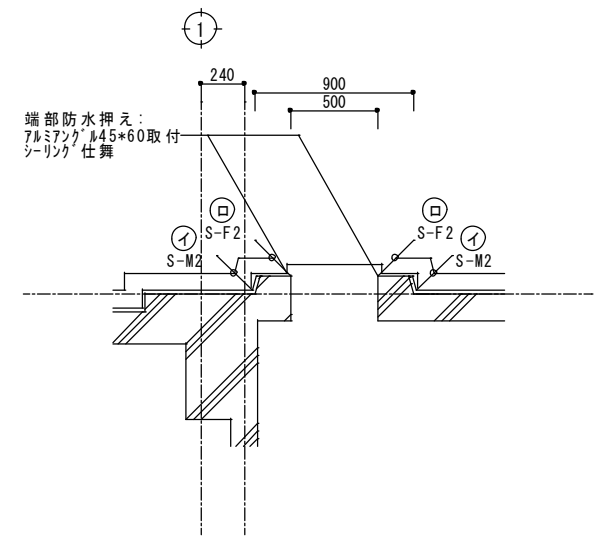
※下地処理については伸縮目地撤去の上、ポリマーセメントペーストにて下地補修とする。
※工事受注者は、工事完成時に防水保証書(10年間)を提出すること。



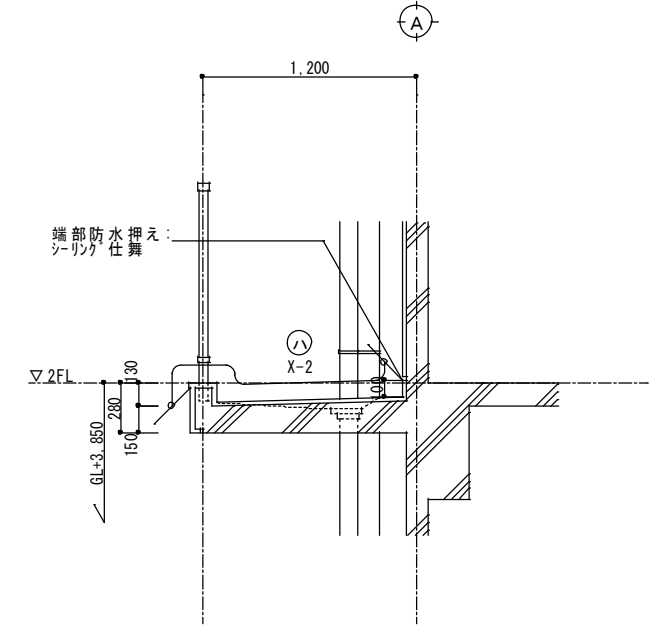
・・・今回改修範囲を示す。



◎ 断面図 (改修図) S=1:30



◎ 断面図 (改修図) S=1:30



◎ 断面図 (改修図) S=1:30

工事名	福山市立有磨小学校北棟校舎屋上防水改修工事		福山市教育委員会事務局管理部施設課	2021年6月	図面 No.
図面名称	平面図・断面図	縮尺	S=1:200	主務	係員
				次長	課長補佐
				施設課長	部長
					A-03

参考数量書

§ 工事名称 福山市立有磨小学校北棟校舎屋上防水改修工事

§ 工事場所 福山市芦田町大字上有地388番地1

特記事項

- 1 この数量書は、福山市建設工事請負契約約款 1 条に定める「設計図書」ではなく参考数量です。従って、契約後の変更等を含意するものではありません。
- 2 数量の算出は次の基準によっています。

※ 「建築数量積算基準・同解説」 (建築工事建築数量積算研究会制定)

設 計 書

工事名称 福山市立有磨小学校北棟校舎屋上防水改修工事

工事場所 福山市芦田町大字上有地388番地1

防水改修工事・・・一式

建築主体工事		防水改修工事		防水改修工事		
名称	摘要	数量	単位	単価	金額	備考
既存防水層撤去	屋上防水層 シート防水層 集積共	101	m ²			
高圧水洗浄	150 - 200kg / cm2	252	m ²			
下地補修(シート防水改修面)	ポリスセメント-スト	101	m ²			
下地補修(珪藻土防水改修面)	ポリスセメント-スト	26.6	m ²			
シート防水 塩化ビニル系t1.5	S-M2(機械的固定工法)	221	m ²			
シート防水 塩化ビニル系t2.0	S-F2(密着工法)	101	m ²			
珪藻土系塗膜防水 X-2	立上り	4.7	m ²			
珪藻土系塗膜防水 X-2	軽歩行 防滑 平場	26.6	m ²			
防水押えアルミ管 (材工共)	アルミ製L-45*65*1.7 スチール 1@450含む シーリング 共	74.8	m			
SUS脱気筒	材工共	3	か所			
シーリング 撤去	集積共	97.6	m			
シーリング 仕舞	変成シリコン系(MS-2)	97.6	m			
改修用ドレン 75 シート用	引き	6	か所			
アルミ笠木 一時撤去再取付	アルミ共 避難口含む	72.8	m			
場内小運搬	材料荷揚げ等(人力)	1	式			
計						

