

2021年度

東福山駅引野2号線

福山市引野町五丁目及び明神町二丁目地内

道路舗装工事実施設計書

工
事
概
要

工事延長 L=270.0m

舗装幅員 W=6.0m

本体工事

表層工 A=1620m²

不陸整正 A=1620m²

附帯工事

下水マンホール蓋版工 N=1箇所

特記仕様書

第1章 総則

第1節 適用

- ・本特記仕様書は、道路整備課 道路舗装工事（東福山駅引野2号線）に適用する。
- ・本特記仕様書に記載のない事項については、次によるものとする。
- ・令和2年8月 広島県 土木工事共通仕様書，
「設計図書（別冊図面，仕様書）」，「福山市建設工事執行規則」，
「福山市工事検査技術基準」
- ・その他関連規格類

第2節 工程表の提出について

- ・契約締結後14日以内に設計図書に基づいて、工程表を作成し、発注者に提出すること。工期の変更契約についても同様とする。

第3節 地元への周知・地権者への承諾

- 1 受注者は、地先住民、町内会長、土木常設員に工事着手及び工事完了の報告を行うこと。また、工事着手に先立ち地先住民及び貸借人には具体的な施工内容、方法、時期等の説明を行い、承諾を得ること。
- 2 受注者は、工事着手の際に、あらかじめ沿線地権者に施工内容等についての説明を行い、承諾を得ること。
- 3 地権者に官地内の境界杭等の有無を確認すること。境界杭等がある場合は工事完了後、復旧することとし、地権者が境界杭等はないと回答をした場合であっても、境界杭等の有無を確認しながら、施工しなければならない。受注者は地権者と現地で立会を行い、境界杭等の有無、位置等の確認を行うこととし、事前、事後に写真記録を行い、適切に管理すること。
- 4 受注者は、工事着手に先立ち、地権者に民地への出入の位置を確認し、歩道切り下げ箇所について監督員と協議すること。
- 5 受注者は、街路樹を植樹する近隣の地権者に街路樹を植樹する位置等の説明を行い、承諾を得ること。
- 6 受注者は上記の結果を福山市指定の様式により、監督員に提出後、工事着手すること。

第4節 施工承認図の作成

- ・受注者は、受注後、設計図書に基づき現地を照査し、施工承認図を作成し監督員に提出すること。

第5節 現場代理人の常駐義務

- ・本工事において、現場代理人は常駐しなければならない。
なお、やむを得ない事情により上記の指定により難しい場合は、監督員と受注者が協議するものとする。

第6節 工事に着手すべき期日について

受注者は、工事開始日以降30日以内に工事着手しなければならない。

第2章 施工条件

第1節 工程

・検査期間

- ・本工事の工期は、工事検査期間として、14日間を見込んでいる。

第2節 公害対策

- ・排出ガス対策型建設機械の使用促進

- ・令和2年8月 広島県 土木工事共通仕様書で使用を義務づけている排出ガス対策型建設機械においては、第三次基準以上の建設機械の使用に努めること。なお、使用する排出ガス対策型建設機械について、基準値による設計変更は行わない。

第3節 安全対策

・交通誘導警備員

- 1 片側交互通行及び通行止め等の交通制限を行う場合は、関係官公署の許可条件を遵守し、関係機関との協議を十分に行うこと。また、地域の地元関係者等周辺を利用する市民への周知徹底を図り、安全かつ円滑な交通を確保して事故発生の無いように努めること。
- 2 作業現場、作業用地内の整理整頓に留意して必要な安全施設の設置等を行い、関係者以外の立入りを禁止して危険防止に努めること。
- 3 本工事における交通誘導員は、交通誘導警備員Bを見込んでいる。尚、交通誘導警備員の実施伝票は原本を提出すること。
- 4 本工事において交通誘導警備員の積上げ人数は、交通誘導警備員の対象となる施工量に対し作業日当たり標準作業量から必要な人数を見込んでいる。したがって、正当な理由がある場合を除き、施工実績等による交通誘導員の積上げ人数の増員に対する変更は行わない。
- 5 受注者は、工事着手に先立ち、交通誘導警備員の配置計画（配置日数及び配置場所）を作成し、監督員と協議すること。

・熱中症対策

本工事は、工事現場の熱中症対策に資する経費に関して、補正が必要となる場合には、監督員へ通知を行わなければならない。

経費の補正については以下の条件によるものとする。

- 1 工期（工事の始期日から工事の終期日までの期間で、準備期間、施工に必要な実日数、不稼働日及び後片付け期間の合計をいう。なお、検査期間13日間、年末年始6日間（12月29日～1月3日）、夏季休暇3日間（国民の祝日である山の日の次の日から土曜日、日曜日及び振替休日を除く3日間とする。）、工場製作のみを実施している期間、工事全体を一時中止している期間は含まない。）期間中の真夏日の状況に応じて、変更契約時に現場管理費の補正を行うものとする。
- 2 真夏日とは、日最高気温が30度以上の日をいう。また、日最高暑さ指数（WBGT）が25度以上の日をいう。ただし、夜間工事の場合は、作業時間帯の最高気温又は最高暑さ指数（WBGT）を対象とする。
- 3 気温の計測箇所及び結果は、施工現場から最寄りの気象庁の地上気象観測所の気温又は環境省が公表している観測地点の暑さ指数（WBGT）を用いることを標準とする。
なお、本工事において、上記地上観測所及び観測地点は、「福山」とすることを標準とする。
- 4 受注者は、工事期間中における気温の計測箇所、用いる計測値及び計測期間（計測開始日、計測終了予定日）を明記した施工計画書を工事着手前に提出し、計測結果を工事完成時までに監督員に提出すること。
- 5 受注者は、計測終了日について、工事完成時までに監督員と協議するものとする。
- 6 積算方法は次のとおりとする。

(1) 補正方法

ア 受注者より提出された計測結果の資料を基に、補正値を算出し現場管理費率に加算する。ただし、現場管理費率の補正は、「積算寒冷地域で施工時期が冬期となる場合の補正」、「緊急工事の場合」及び本通知の補正値を合計し、2%を上限とする。

イ 真夏日率＝工期期間中の真夏日÷工期

ウ 補正値（%）＝真夏日率×1.2

(2) 補正値の計算結果は、パーセント表示で少数点3位を四捨五入して2位止めとする。

7 検査員から修補の指示があった場合、修補期間は対象外とする。

第4節 建設副産物

・特定建設資材廃棄物（アスファルト塊、コンクリート塊等）

- ・建設リサイクル法対象工事（請負代金額500万円以上）の場合、「建設工事に係る資材の再資源化等に関する法律」を遵守し適正に処理すること。また、法第12条第2項に基づき、法第10条第1号から第5号までに掲げる事項について下請負人に告知する場合は、告知書の写しを監督員に提出すること。
- ・特定建設資材廃棄物は、「廃棄物の処理及び清掃に関する法律」（以下「廃棄物処理法」という）を遵守し、適正に処理しなければならない。
- ・特定建設資材廃棄物は、広島県（環境局）及び保健所設置政令市（広島市、呉市、福山市）が、廃棄物処理法に基づき許可した適正な施設へ搬出し再資源化しなければならない。
- ・再資源化に要する費用（運搬費を含む処分費）は、広島県（環境局）及び保健所設置政令市（広島市、呉市、福山市）が廃棄物処理法に基づき許可した適正な施設のうち受入条件が合うものの中から、運搬費と受入費合計が最も経済的になるものを見込んでいる。従って、正当な理由がある場合を除き再資源化に要する費用（単価）は変更しない。なお、工事発注後に明らかになったやむを得ない事情により、施設への受入が困難な場合は監督員と受注者が協議するものとする。
- ・搬出先においては、処分状況が確認できるよう、写真撮影を行うとともに、数量等が確認できるように計量伝票等を監督員に提出すること。

第5節 自社施工型を求める対象工種

- ・本工事は、受注者と直接的な雇用関係ある技術者及び作業員により、以下の工種を全て施工しなければならない。
- ・本工事は、受注者と直接的な雇用関係にある技術者及び作業員等により以下の工種を施工しなければならない。
 - ・表層工（アスファルト）
表層においては自社施工型で施工するものとする。

第3章 その他

第1節 その他項目

- ・本特記仕様書及び設計図書に明示していない事項または、その内容に疑義が生じた場合は、監督員の指示を受けること。

総括情報表

変更回数 適用単価地区 単価適用日	0 70 福山市 00-03.06.01(0)	凡例 Co … コンクリート As … アスファルト DT … ダンプトラック BH … バックホウ CC … クローラクレーン TC … トラッククレーン RTC… ラフテレーンクレーン
諸経費体系	1 公共(一般)	
	当世代	前世代
工種 施工地域・工事場所区分 復興補正区分 週休補正区分 現場事務所等の貸与区分 ICT補正区分 冬期補正係数 緊急工事区分 前払金支出割合区分 契約保証区分	06 舗装工事 02 市街地(DID補正) 00 補正なし 00 補正なし 00 補正なし 00 補正なし 00 補正なし 00 補正なし 00 通常工事 0% 00 補正無し 01 金銭的保証(0.04%)	
建設技能労働者や交通誘導員等の現場労働者にかかる経費として、労務費のほか各種経費（法定福利費の事業者負担額，労務管理費，安全訓練等に要する費用等）が必要であり，本積算ではこれらを現場管理費等の一部として率計上している。		

本工事費 内訳表

費目・工種・施工名称など	数量	単位	単価	金額	備考
本工事費					X1000
道路維持					Y1G01 レベル1
舗装工	1	式			Y1G0103 レベル2
舗装打換え工	1	式			Y1G010302 レベル3
舗装版切断 【舗装版種別,舗装厚】	1	式			Y1G01030201 レベル4
舗装版切断 アスファルト舗装版 アスファルト舗装版厚15cm以下	34	m			SPK20040308 00 単第0 -0001 表
舗装版破碎 【舗装版種別,舗装版厚】		m2			Y1G01030202 レベル4
舗装版破碎 アスファルト舗装版 障害無し 舗装版厚15cm以下	1,620	m2			SPK20040307 00 単第0 -0002 表
殻運搬 【殻種別】		m3			Y1G01030205 レベル4

本工事費 内訳表

費目・工種・施工名称など	数量	単位	単価	金額	備考
殻運搬 舗装版破碎 機械積込(騒音対策不要,舗装版 DID区間有り 運搬距離19.5km以下(10.5km超)	130	m3			SPK20040146 00 単第0 -0003 表
殻処分 【殻種別】		m3			Y1G01030206 レベル4
【直接工事費に含まれる処分費等】					#0041
アスファルト殻受入費 再資源化施設搬入	305	t			W1000
上層路盤 【路盤材種類,路盤材規格,仕上り厚】		m2			Y1G01030208 レベル4
不陸整正 補足材料有り RM-30 補足材料平均厚さ29mm以上34mm未満	1,620	m2			SPK20040231 00 単第0 -0004 表
表層 【材料種類,材料規格,舗装厚,平均幅員】		m2			Y1G01030211 レベル4
表層(車道・路肩部) 平均幅員3.0m超 1層当り平均仕上厚50mm	1,620	m2			SPK20040241 00 単第0 -0005 表
仮設工	1	式			Y1G0126 レベル2

本工事費 内訳表

費目・工種・施工名称など	数量	単位	単価	金額	備考
交通管理工	1	式			Y1G012621 レベル3
交通誘導警備員		人			Y1G01262101 レベル4
交通誘導警備員B	30	人			R0369 00
** 直接工事費 ** #0020計=支給品等(材料),無償貸付					
共通仮設費率分					Z0019
計算情報..... 対象額..... 率.....					率参照額.....
** 共通仮設費計 **					
** 純工事費 **					
現場管理費 計算情報..... 対象額..... 率.....					率参照額.....

本工事費 内訳表

費目・工種・施工名称など	数量	単位	単価	金額	備考
工事原価					
一般管理費率分 計算情報..... 対象額..... 率.....					前払補正率... 率参照額.....
契約保証費 計算情報..... 対象額..... 率.....					当初請対額 当初対象額
一般管理費計					
工事価格					
消費税相当額 計算情報..... 対象額..... 率.....					
工事費					

附帯工事 内訳表

費目・工種・施工名称など	数量	単位	単価	金額	備考
附帯工事					X2000
管路施設(開削工法)					Y1101 レベル1
管きょ工(開削)	1	式			Y110101 レベル2
管路土工	1	式			Y11010101 レベル3
管路掘削	1	式			Y1101010101 レベル4
機械掘削工(小型バックホウ)					SG1D0001001 00
発生土処理	0.2	m3			単第0 -0006 表 Y1101010103 レベル4
発生土運搬工(4t積級,2t積級,機械積込み)					SG1E0003002 00
	0.2	m3			単第0 -0008 表
【直接工事費に含まれる処分費等】 「処分費等」の取扱いによる					#0041

附帯工事 内訳表

費目・工種・施工名称など	数量	単位	単価	金額	備考
発生土受入費 再資源化施設					F0700100000 00
	0.2	m3			
マンホール工					Y110102 レベル2
	1	式			
組立マンホール工					Y11010202 レベル3
	1	式			
組立1号マンホール					Y1101020202レベル4
		箇所			
福山市型鋳鉄製マンホールふた(高機能) T-14(転落防止装置含む) 600mm口環付 分流用					F0373100000 00
	1	枚			
高さ調整部材 調整高 25~75mm 福山市承認型 M16					F0440800000 00
	1	個			
無収縮モルタル 25kg袋					TH003190 00
	1	袋			
型 枠 無収縮流動性モルタル用					F0381200001 00
	1	回			
蓋(受枠とも)撤去工					VG1D0044005 00
	1	組			

附帯工事 内訳表

費目・工種・施工名称など	数量	単位	単価	金額	備考
蓋(受枠とも)据付工					SG1D0044004 00
	1	組			単第0 -0011 表
既設構造物撤去工					Y11010609 レベル3
	1	式			
殻運搬処理					Y1101060105 レベル4
		m3			
殻運搬 Co(無筋・鉄筋)構造物とりこわし 機械積込 DID区間有り 運搬距離19.5km以下(14.0km超)					SPK20040146 00
	0.1	m3			単第0 -0012 表
【直接工事費に含まれる処分費等】 「処分費等」の取扱いによる					#0041
Co塊受入費 再資源化施設					F0700300000 00
	0.1	t			
現場発生品運搬					Y1101060621 レベル4
		回			
現場発生品・支給品運搬 クレーン装置付2t級2t吊 片道運搬距離5.0km以下(2.0km超)					SPK20040415 00
	1	回			単第0 -0013 表
【機器単体費】					#0046

附帯工事 内訳表

費目・工種・施工名称など	数量	単位	単価	金額	備考
スクラップ 鉄屑	0.1	t			F6804000000 00
付帯工					Y110106 レベル2
舗装撤去工	1	式			Y11010601 レベル3
舗装版切断	1	式			Y1101060101 レベル4
舗装版切断 アスファルト舗装版 アスファルト舗装版厚15cm以下	7	m			SPK20040308 00 単第0 -0001 表
舗装版破碎(小規模)		m2			Y1101060103 レベル4
舗装版破碎積込(小規模土工)	3	m2			SPK20040018 00 単第0 -0014 表
殻運搬処理		m3			Y1101060105 レベル4
殻運搬 舗装版破碎 機械積込(小規模土工) DID区間有り 運搬距離6.5km以下(5.0km超)	0.2	m3			SPK20040146 00 単第0 -0015 表

附帯工事 内訳表

費目・工種・施工名称など 【直接工事費に含まれる処分費等】 「処分費等」の取扱いによる	数量	単位	単価	金額	備考
As塊受入費 再資源化施設	0.5	t			#0041 F0700200000 00
舗装復旧工	1	式			Y11010603 レベル3
上層路盤(歩道部)		m2			Y1101060305 レベル4
上層路盤(歩道部) 全仕上り厚110mm 1層施工 RM-30	2	m2			SPK20040235 00 単第0 -0016 表
石材小型車割増	0.3	m3			F0000000001 00
舗装復旧工	1	式			Y11010604 レベル3
表層(車道・路肩部)		m2			Y1101060408 レベル4
表層(車道・路肩部) 平均幅員1.4m未満(1層平均50mm以下) 1層当り平均仕上厚50mm	3	m2			SPK20040241 00 単第0 -0017 表

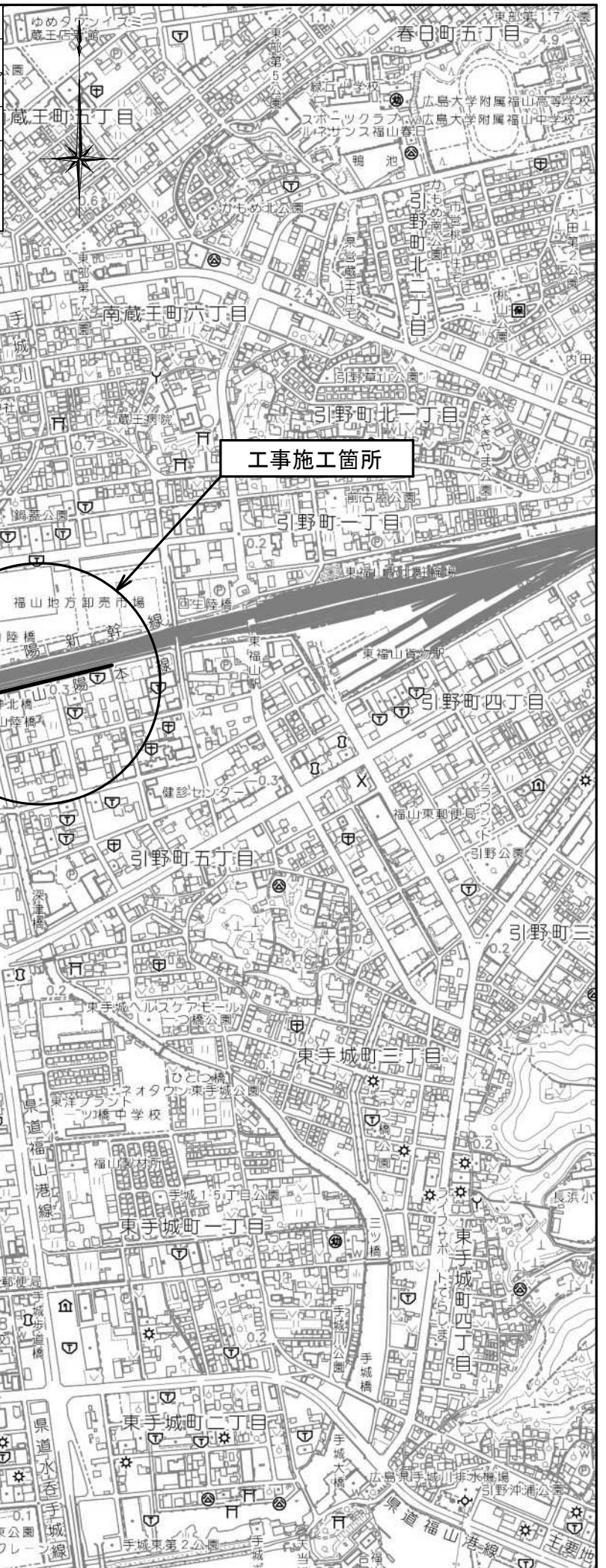
附帯工事 内訳表

費目・工種・施工名称など	数量	単位	単価	金額	備考
仮設工					Y110105 レベル2
	1	式			
交通管理工					Y11010501 レベル3
	1	式			
交通誘導警備員					Y1101050101 レベル4
		式			
交通誘導警備員B 2名配置					R0369 00
	2	人			
** 直接工事費 ** #0020計=支給品等(材料),無償貸付					
共通仮設費率分					Z0019
計算情報..... 対象額..... 率.....					率参照額.....
** 共通仮設費計 **					
** 純工事費 **					

附帯工事 内訳表

費目・工種・施工名称など	数量	単位	単価	金額	備考
現場管理費 計算情報..... 対象額..... 率.....					率参照額.....
工事原価					
一般管理費率分 計算情報..... 対象額..... 率.....					前払補正率... 率参照額.....
契約保証費 計算情報..... 対象額..... 率.....					当初請対額 当初対象額
一般管理費計					
工事価格					
消費税相当額 計算情報..... 対象額..... 率.....					
工事費					
工事費計					

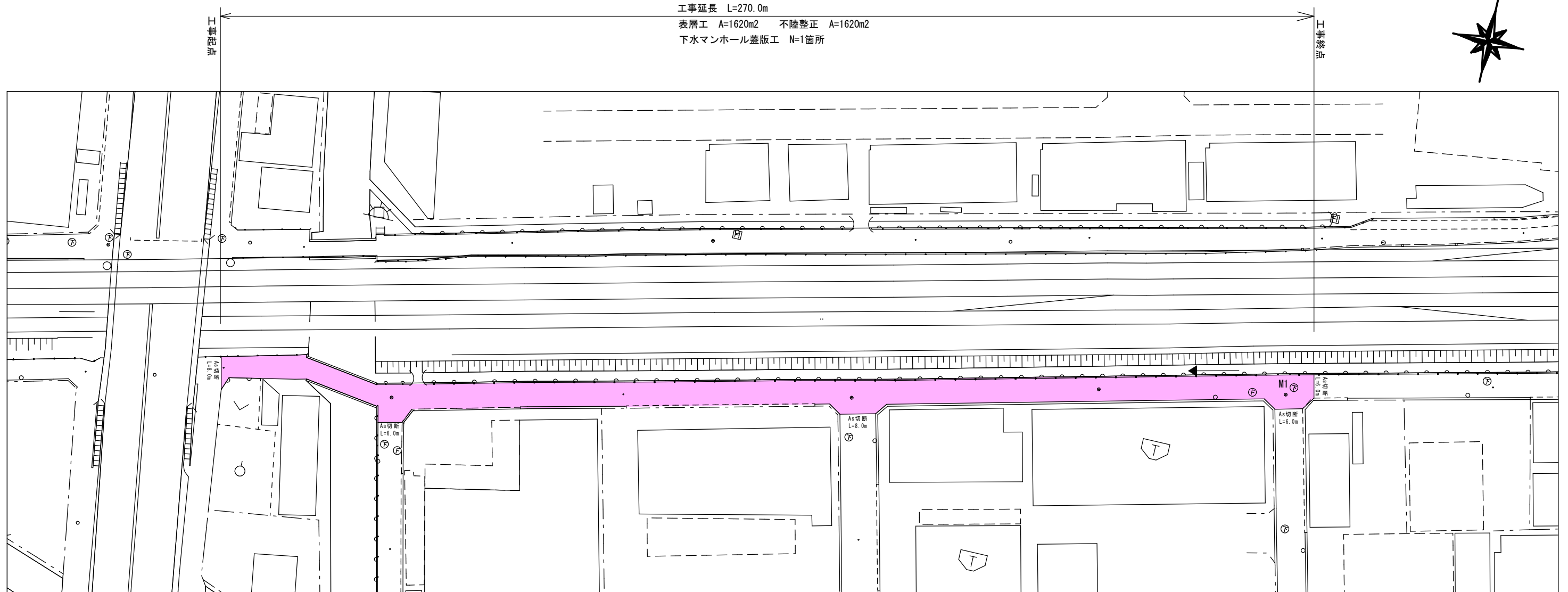
図面番号	1 / 3	縮尺	S=1:10,000
工種	道路舗装工事		
種別	位置図	番号	
路線名	東福山駅引野2号線		
工事箇所	福山市引野町五丁目及び明神町二丁目 地内		
福山市			



図面番号	2 / 3	縮尺	図示
工種	道路舗装工事		
種別	平面図・標準断面図		
路線名	東福山駅引野2号線		
工事箇所	福山市引野町五丁目及びび明神町二丁目 地内		
福山市			

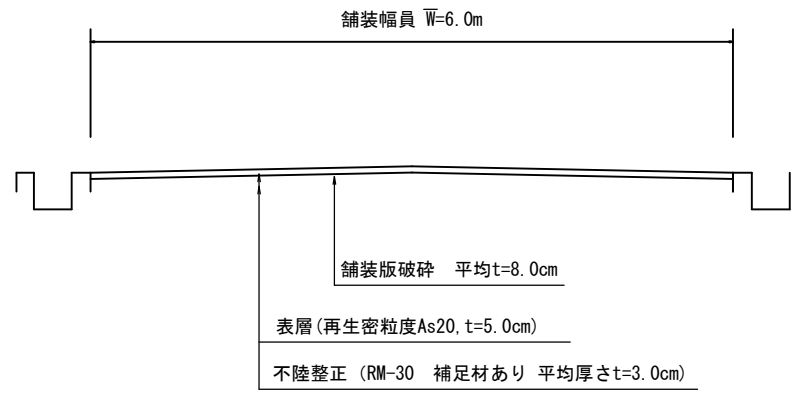
平 面 図
S = 1 : 500

この図面は元の図面を50%に縮小しています。



標 準 断 面 図

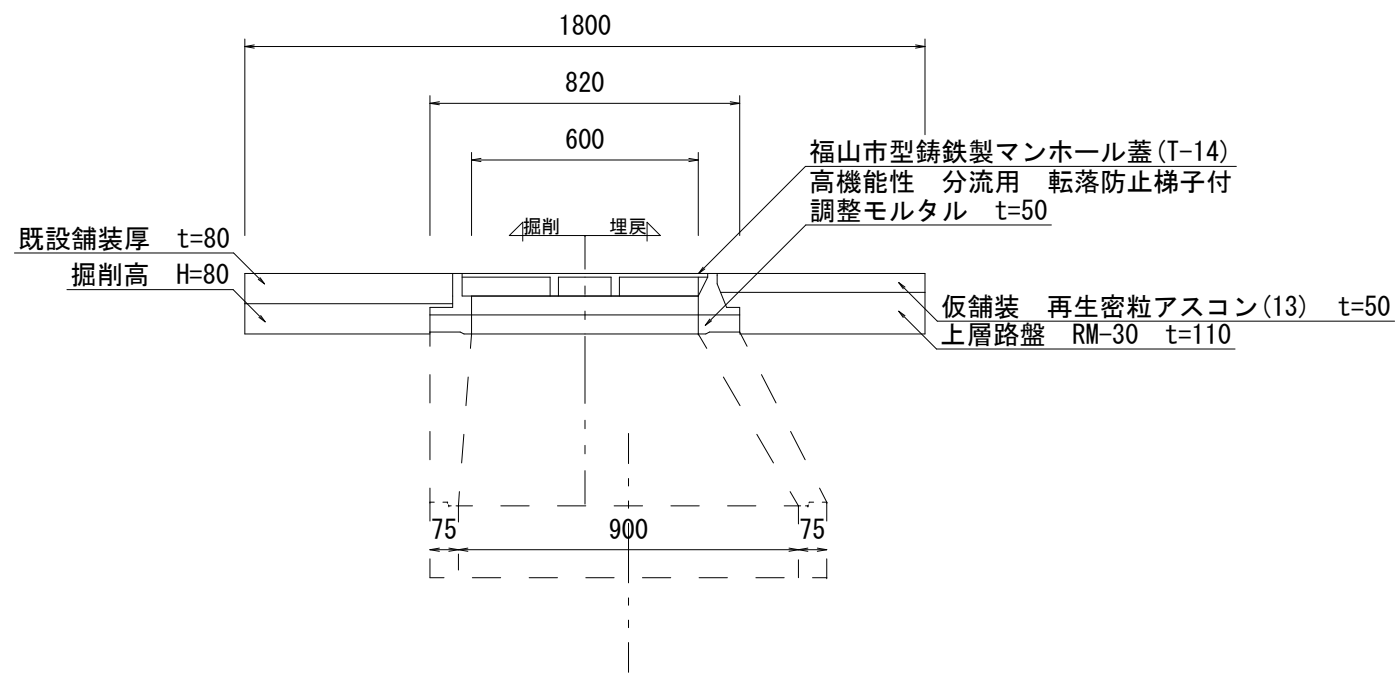
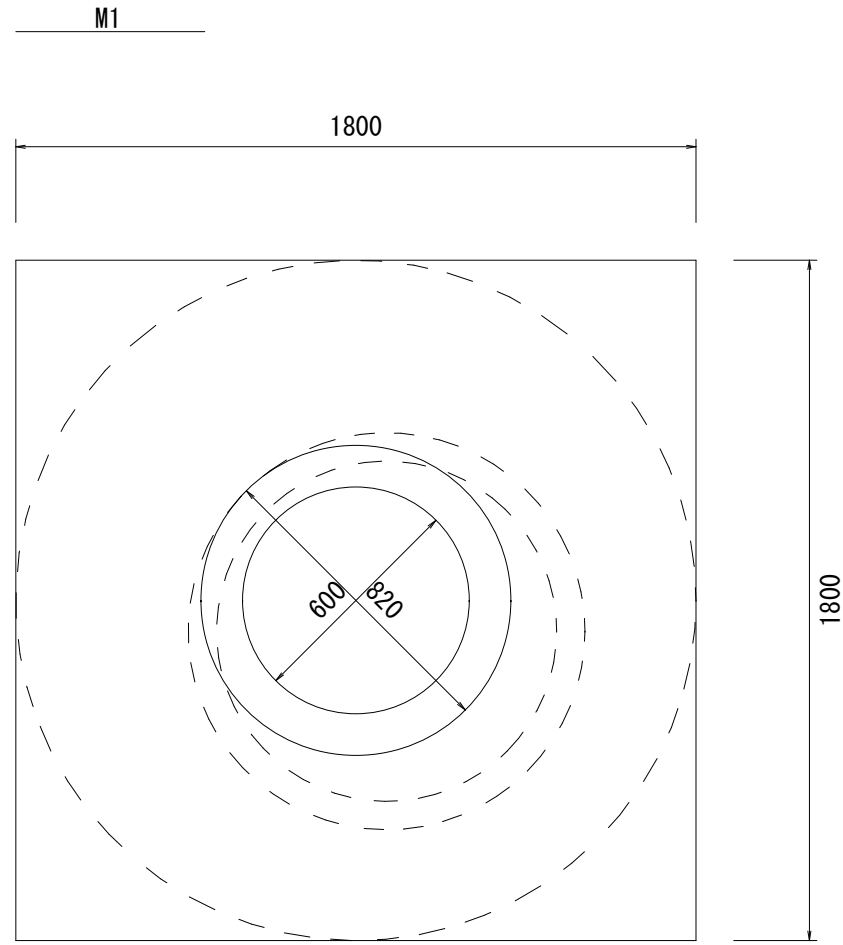
S = 1 : 30



図面番号	3 / 3	縮尺	図示
工種	道路舗装工事		
種別	下水マンホール構造図		
路線名	東福山駅引野2号線		
工事箇所	福山市引野町五丁目及び明神町二丁目 地内		
福山市			

マンホール高さ調整構造図

S=1:20



参 考 图 书

施工単価表

頁0 -0001

舗装版切断

SPK20040308

単第0 -0001 表

アスファルト舗装版

アスファルト舗装版厚15cm以下

1

m 当り

機械構成比: 6.29%

労務構成比:

54.24%

材料構成比: 39.47%

市場単価構成比: 0.00%

標準単価:

558.10000

代表機材規格(積算地区)	構成比	単価(積算地区)	代表機材規格(東京地区)	単価(東京地区)	備考
コンクリートカッタ バキューム式・湿式 切削深20cm級ブレード径 56cm	4.25%		コンクリートカッタ バキューム式・湿式 切削深20cm級ブレード径56cm		MTPC00056 MTPT00056
その他(機械)			その他(機械)		EK009
特殊作業員	18.90%		特殊作業員		RTPC00001 RTPT00001
土木一般世話役	9.56%		土木一般世話役		RTPC00009 RTPT00009
普通作業員	8.20%		普通作業員		RTPC00002 RTPT00002
その他(労務)			その他(労務)		ER009
コンクリートカッタブレード 自走式切断機用 径56cm(22インチ)	36.63%		コンクリートカッタブレード 自走式切断機用 径56cm(22インチ)		TTPC00015 TTPT00015
ガソリン,レギュラー スタンド渡し,スタンド給油	1.92%		ガソリンレギュラースタンド		TTPC00014 TTPT00014
その他(材料)			その他(材料)		EZ009

施工単価表

舗装版破碎

SPK20040307

単第0 -0002 表

アスファルト舗装版

障害無し 舗装版厚15cm以下

1

m2 当り

機械構成比: 9.77%

労務構成比:

81.96%

材料構成比:

8.27%

市場単価構成比:

0.00%

標準単価:

166.23000

代表機劣材規格(積算地区)	構成比	単価(積算地区)	代表機劣材規格(東京地区)	単価(東京地区)	備考
<賃>バックホウ(クローラ型) 山積0.45m3(平積0.35) 排出ガス対策型(第1,2,3次基準値)低騒音	9.77%		バックホウ [クローラ型・排ガス対策型(第2次)] 山積0.45m3(平積0.35m3)		KTPC00004 KTPT00004
土木一般世話役	29.03%		土木一般世話役		RTPC00009 RTPT00009
運転手(特殊)	28.06%		運転手(特殊)		RTPC00006 RTPT00006
普通作業員	24.87%		普通作業員		RTPC00002 RTPT00002
軽油 パトロール給油,2~4KL積載車給油	8.27%		軽油1.2号パトロール給油		TTPC00013 TTPT00013
積算単価			積算単価		EP001
A=1 C=1 F=1	アスファルト舗装版 騒音振動対策不要 積込作業有り		B=1 D=1 G=1	障害無し 舗装版厚15cm以下 -(全ての費用)	

施工単価表

殻運搬

SPK20040146

単第0 -0003 表

舗装版破碎 機械積込(騒音対策不要,舗装版

DID区間有り 運搬距離19.5km以下(10.5km超)

1

m3 当り

機械構成比: 47.71% 労務構成比: 37.09%

材料構成比: 15.20%

市場単価構成比: 0.00%

標準単価:

4,349.50000

代表機劣材規格(積算地区)	構成比	単価(積算地区)	代表機劣材規格(東京地区)	単価(東京地区)	備考
ダンプトラック[オンロード・ディーゼル] 10t積級 (タイヤ損耗費及び補修費(良好)を含む)	47.71%		ダンプトラック[オンロード・ディーゼル] 10t積級 (タイヤ損耗費及び補修費(良好)を含む)		MTPC00018T1 MTPT00018T1
運転手(一般)	37.09%		運転手(一般)		RTPC00007 RTPT00007
軽油 パトロール給油,2~4KL積載車給油	15.20%		軽油1.2号パトロール給油		TTPC00013 TTPT00013
積算単価			積算単価		EP001
A=2 舗装版破碎 C=2 DID区間有り E=1 -(全ての費用)			B=4 機械積込(騒音対策不要,舗装版厚15cm以下) D=57 運搬距離19.5km以下(10.5km超)		

施工単価表

頁0 -0005

不陸整正

SPK20040231

単第0 -0004 表

補足材料有り RM-30

補足材料平均厚さ29mm以上34mm未満

1

m2 当り

機械構成比: 18.12%

労務構成比:

46.87%

材料構成比: 35.01%

市場単価構成比: 0.00%

標準単価:

159.37000

代表機劣材規格(積算地区)	構成比	単価(積算地区)	代表機劣材規格(東京地区)	単価(東京地区)	備考
モータグレーダ 土工用・排2 ブレード幅3.1m	8.94%		モータグレーダ 土工用・排2 ブレード幅3.1m		MTPC00134 MTPT00134
ロードローラ マタダム・排2 運転質量10t締固め幅2.1m	6.92%		ロードローラ マカダム・排2 運転質量10t締固め幅2.1m		MTPC00135 MTPT00135
<賃>タイヤローラ 質量8~20t 排出ガス対策型(第1,2次基準値)低騒音	2.26%		タイヤローラ 質量8~20t		KTPC00007 KTPT00007
運転手(特殊)	29.60%		運転手(特殊)		RTPC00006 RTPT00006
特殊作業員	9.11%		特殊作業員		RTPC00001 RTPT00001
普通作業員	6.62%		普通作業員		RTPC00002 RTPT00002
土木一般世話役	1.54%		土木一般世話役		RTPC00009 RTPT00009
再生粒度調整碎石 30~0mm	30.12%		再生クラッシャーラン RC-40		TTPC00010 TTPT00008
軽油 パトロール給油,2~4KL積載車給油	4.89%		軽油1.2号パトロール給油		TTPC00013 TTPT00013

施工単価表

表層(車道・路肩部)

SPK20040241

単第0 -0005 表

平均幅員3.0m超

1層当り平均仕上厚50mm

1

m2 当り

機械構成比: 1.55%

労務構成比:

9.66%

材料構成比:

88.79%

市場単価構成比:

0.00%

標準単価:

1,556.80000

代表機労材規格(積算地区)	構成比	単価(積算地区)	代表機労材規格(東京地区)	単価(東京地区)	備考
<賃>アスファルトフィニッシャ(ホイール型) 舗装幅2.3~6.0m 排出ガス対策型(第1,2次基準値)低騒音	1.00%		アスファルトフィニッシャ [ホイール型] 舗装幅2.3~6.0m		KTPC00060 KTPT00060
<賃>ロードローラ(マカダム) 質量10~12t 排出ガス対策型(第1,2次基準値)	0.16%		ロードローラ [マカダム]質量10t~12t		KTPC00047 KTPT00047
<賃>タイヤローラ 質量8~20t 排出ガス対策型(第1,2次基準値)低騒音	0.16%		タイヤローラ 質量8~20t		KTPC00007 KTPT00007
その他(機械)			その他(機械)		EK009
普通作業員	3.53%		普通作業員		RTPC00002 RTPT00002
特殊作業員	2.02%		特殊作業員		RTPC00001 RTPT00001
運転手(特殊)	1.97%		運転手(特殊)		RTPC00006 RTPT00006
土木一般世話役	0.67%		土木一般世話役		RTPC00009 RTPT00009
その他(労務)			その他(労務)		ER009

施工単価表

表層(車道・路肩部)

SPK20040241

単第0 -0005 表

平均幅員3.0m超

1層当り平均仕上厚50mm

1

m2 当り

機械構成比: 1.55% 労務構成比:

9.66%

材料構成比: 88.79%

市場単価構成比: 0.00%

標準単価:

1,556.80000

代表機劣材規格(積算地区)	構成比	単価(積算地区)	代表機劣材規格(東京地区)	単価(東京地区)	備考
再生加熱アスファルト混合物 再生密粒度(20)	80.83%		密粒度As混合物(20) [標準数量]平均仕上り厚50mm		TTPCD0038 TTPT00284
アスファルト乳剤(JISK2208) アスファルト乳剤(浸透用) PK-3プライムコート用	7.40%		アスファルト乳剤(JISK2208) アスファルト乳剤(浸透用) PK-3プライムコート用		TTPC00026 TTPT00026
軽油 パトロール給油,2~4KL積載車給油	0.48%		軽油1.2号パトロール給油		TTPC00013 TTPT00013
その他(材料)			その他(材料)		EZ009
積算単価			積算単価		E9999
A=4 平均幅員3.0m超 C=6 再生密粒度アスファルト混合物(20) G=1 - I=1 -(全ての費用)			B=50 1層当り平均仕上り厚(mm) E=2 PK-3 H=1 -		
【アスファルト混合物単価】 1層当り平均仕上り厚(mm)/1000*(アスファルト混合物単価(円)+各種割増合計値) 1層当り平均仕上り厚(mm):50.000(mm)					

施工単価表

殻運搬

SPK20040146

単第0 -0012 表

Co(無筋・鉄筋)構造物とりこわし 機械積込

DID区間有り 運搬距離19.5km以下(14.0km超)

1

m3 当り

機械構成比: 47.71% 労務構成比: 37.09%

材料構成比: 15.20%

市場単価構成比: 0.00%

標準単価:

3,244.90000

代表機劣材規格(積算地区)	構成比	単価(積算地区)	代表機劣材規格(東京地区)	単価(東京地区)	備考
ダンプトラック[オンロード・ディーゼル] 10t積級 (タイヤ損耗費及び補修費(良好)を含む)	47.71%		ダンプトラック[オンロード・ディーゼル] 10t積級 (タイヤ損耗費及び補修費(良好)を含む)		MTPC00018T1 MTPT00018T1
運転手(一般)	37.09%		運転手(一般)		RTPC00007 RTPT00007
軽油 パトロール給油,2~4KL積載車給油	15.20%		軽油1.2号パトロール給油		TTPC00013 TTPT00013
積算単価			積算単価		EP001
A=1 C=2 E=1	Co(無筋・鉄筋)構造物とりこわし DID区間有り -(全ての費用)		B=1 D=68	機械積込 運搬距離19.5km以下(14.0km超)	

施工単価表

現場発生品・支給品運搬

SPK20040415

単第0 -0013 表

クレーン装置付2t級2t吊

片道運搬距離5.0km以下(2.0km超)

1

回 当り

機械構成比: 13.02%

労務構成比:

81.95%

材料構成比:

5.03%

市場単価構成比:

0.00%

標準単価:

2,399.20000

代表機材規格(積算地区)	構成比	単価(積算地区)	代表機材規格(東京地区)	単価(東京地区)	備考
トラック クレーン装置付 ベーストラック2t級吊能力2.0t	13.02%		トラック クレーン装置付 ベーストラック2t級吊能力2.0t		MTPC00020 MTPT00020
運転手(特殊)	41.50%		運転手(特殊)		RTPC00006 RTPT00006
普通作業員	40.45%		普通作業員		RTPC00002 RTPT00002
軽油 パトロール給油,2~4KL積載車給油	5.03%		軽油1.2号パトロール給油		TTPC00013 TTPT00013
積算単価			積算単価		EP001
A=1 C=1 クレーン装置付2t級2t吊 1回当り平均積載質量0.1t以下			B=2 片道運搬距離5.0km以下(2.0km超)		

施工単価表

舗装版破碎積込(小規模土工)

SPK20040018

単第0 -0014 表

機械構成比: 23.75% 労務構成比: 68.21% 材料構成比: 8.04% 市場単価構成比: 0.00% 標準単価: 1,518.00000

代表機劣材規格(積算地区)	構成比	単価(積算地区)	代表機劣材規格(東京地区)	単価(東京地区)	備考
小型バックホウ(クローラ型) 標準型・排2 山積0.13/平積0.10m3	23.75%		小型バックホウ(クローラ型) 標準型・排2 山積0.13/平積0.10m3		MTPC00077 MTPT00077
運転手(特殊)	68.21%		運転手(特殊)		RTPC00006 RTPT00006
軽油 パトロール給油,2~4KL積載車給油	8.04%		軽油1.2号パトロール給油		TTPC00013 TTPT00013
積算単価			積算単価		EP001
A=1 -(全ての費用)					

施工単価表

殻運搬

SPK20040146

単第0 -0015 表

舗装版破碎 機械積込(小規模土工)

DID区間有り 運搬距離6.5km以下(5.0km超)

1

m3 当り

機械構成比: 20.04% 労務構成比:

70.36%

材料構成比: 9.60%

市場単価構成比: 0.00%

標準単価:

4,732.80000

代表機劣材規格(積算地区)	構成比	単価(積算地区)	代表機劣材規格(東京地区)	単価(東京地区)	備考
ダンプトラック[オンロード・ディーゼル] 2t積級 (タイヤ損耗費及び補修費(良好)を含む)	20.04%		ダンプトラック[オンロード・ディーゼル] 2t積級 (タイヤ損耗費及び補修費(良好)を含む)		MTPC00016T1 MTPT00016T1
運転手(一般)	70.36%		運転手(一般)		RTPC00007 RTPT00007
軽油 パトロール給油,2~4KL積載車給油	9.60%		軽油1.2号パトロール給油		TTPC00013 TTPT00013
積算単価			積算単価		EP001
A=2 舗装版破碎 C=2 DID区間有り E=1 -(全ての費用)			B=5 機械積込(小規模土工) D=30 運搬距離6.5km以下(5.0km超)		

施工単価表

頁0 -0019

上層路盤(歩道部)

SPK20040235

単第0 -0016 表

全仕上り厚110mm 1層施工

RM-30

1

m2 当り

機械構成比: 5.68% 労務構成比:

64.70%

材料構成比: 29.62%

市場単価構成比: 0.00%

標準単価:

776.94000

代表機劣材規格(積算地区)	構成比	単価(積算地区)	代表機劣材規格(東京地区)	単価(東京地区)	備考
<賃>小型バックホウ(クローラ型) 山積0.11m3(平積0.08) 排出ガス対策型(第1,2,3次基準値)低騒音	2.94%		小型バックホウ [クローラ型] 山積0.11m3(平積0.08m3)		KTPC00001 KTPT00001
<賃>振動ローラ(搭乗・コンバインド式) 質量3~4t 排出ガス対策型(第1,2次基準値)低騒音	2.58%		振動ローラ(舗装用) [搭乗式コンバインド型] 質量3~4t		KTPC00009 KTPT00009
その他(機械)			その他(機械)		EK009
普通作業員	27.20%		普通作業員		RTPC00002 RTPT00002
運転手(特殊)	22.85%		運転手(特殊)		RTPC00006 RTPT00006
特殊作業員	12.77%		特殊作業員		RTPC00001 RTPT00001
その他(労務)			その他(労務)		ER009
再生粒度調整碎石 30~0mm	27.78%		再生粒度調整碎石 RM-30 [標準数量]全仕上り厚100mm		TTPC00010 TTPT00360
軽油 パトロール給油,2~4KL積載車給油	1.79%		軽油1.2号パトロール給油		TTPC00013 TTPT00013

施工単価表

上層路盤(歩道部)

SPK20040235

単第0 -0016 表

全仕上り厚110mm 1層施工

RM-30

1

m2 当り

機械構成比: 5.68% 労務構成比: 64.70%

材料構成比: 29.62%

市場単価構成比: 0.00%

標準単価:

776.94000

代表機労材規格(積算地区)	構成比	単価(積算地区)	代表機労材規格(東京地区)	単価(東京地区)	備考
その他(材料)			その他(材料)		EZ009
積算単価			積算単価		E9999
A=110 全仕上り厚(mm) D=1 -(全ての費用)			B=1 RM-30		
【路盤材単価】 全仕上り厚(mm)/1000*路盤材単価(円) 全仕上り厚(mm):110.000(mm)					

施工単価表

頁0 -0021

表層(車道・路肩部)

SPK20040241

単第0 -0017 表

平均幅員1.4m未満(1層平均50mm以下)

1層当り平均仕上厚50mm

1

m2 当り

機械構成比: 0.50% 労務構成比:

43.35%

材料構成比: 56.15%

市場単価構成比: 0.00%

標準単価:

2,248.40000

代表機材規格(積算地区)	構成比	単価(積算地区)	代表機材規格(東京地区)	単価(東京地区)	備考
振動ローラ(舗装用) ハンドガイド式 運転質量0.5~0.6t	0.32%		振動ローラ(舗装用) ハンドガイド式 運転質量0.5~0.6t		MTPC00047 MTPT00047
振動コンパクト 前進型 運転質量40~60kg	0.16%		振動コンパクト 前進型 運転質量40~60kg		MTPC00049 MTPT00049
その他(機械)			その他(機械)		EK009
特殊作業員	21.52%		特殊作業員		RTPC00001 RTPT00001
普通作業員	15.01%		普通作業員		RTPC00002 RTPT00002
土木一般世話役	4.37%		土木一般世話役		RTPC00009 RTPT00009
その他(労務)			その他(労務)		ER009
再生加熱アスファルト混合物 再生密粒度(13)	55.97%		密粒度As混合物(20) [標準数量]平均仕上り厚50mm		TTPC00024 TTPT00284
ガソリン,レギュラー スタンド渡し,スタンド給油	0.13%		ガソリンレギュラースタンド		TTPC00014 TTPT00014

施工単価表

表層(車道・路肩部)

SPK20040241

単第0 -0017 表

平均幅員1.4m未満(1層平均50mm以下)

1層当り平均仕上厚50mm

1

m2 当り

機械構成比: 0.50% 労務構成比:

43.35%

材料構成比: 56.15%

市場単価構成比: 0.00%

標準単価:

2,248.40000

代表機材規格(積算地区)	構成比	単価(積算地区)	代表機材規格(東京地区)	単価(東京地区)	備考
軽油 パトロール給油,2~4KL積載車給油	0.04%		軽油1.2号パトロール給油		TTPC00013 TTPT00013
その他(材料)			その他(材料)		EZ009
積算単価			積算単価		E9999
A=1 C=7 G=2 I=1	平均幅員1.4m未満(1層平均50mm以下) 再生密粒度アスファルト混合物(13) 小型車割増有 -(全ての費用)		B=50 E=5 H=1	1層当り平均仕上り厚(mm) 瀝青材料無し -	
【アスファルト混合物単価】					
1層当り平均仕上り厚(mm)/1000*(アスファルト混合物単価(円)+各種割増合計値)					
1層当り平均仕上り厚(mm):50.000(mm)					

種別	細別	種目	設計数量	数量	単位	規格
管路土工	管路掘削	機械	0.2	0.16	m ²	(1.80 × 1.80 - 0.82 × 0.82) × π / 4 × 0.08 × 1
	発生土処理	運搬	0.2	0.16	m ³	
		受入	0.2	0.16	m ³	
現場打ちマンホール工	1号マンホール	マンホール蓋	1	1	個	T-14 φ600 高性能 分流用
		高さ調整部材	1	1	個	
		無収縮モルタル	1	0.92	袋	(0.82 × 0.82 - 0.60 × 0.60) × π / 4 × 0.05 × 75 × 1
		型枠	1	1	回	
		蓋撤去	1	1	組	
		蓋据付	1	1	組	
		般運搬処分	0.1	0.012	m ²	(0.82 × 0.82 - 0.60 × 0.60) × π / 4 × 0.05 × 1
			0.1	0.028	t	0.01 × 2.35
舗装版撤去工	舗装版切断	As舗装	7	7.20	m	(1.80 + 1.80) × 2 × 1
	舗装版破砕	機械	3	2.86	m ²	(1.80 × 1.80 - 0.70 × 0.70) × π / 4 × 1
	般運搬処理	運搬	0.2	0.23	m ³	2.86 × 0.08
		受入	0.5	0.54	t	0.23 × 2.35
舗装復旧工	上層路盤	RM-30	2	2.02	m ²	(1.80 × 1.80 - 0.82 × 0.82) × π / 4 × 1
		路盤厚 t=11cm	0.3	0.28	m ²	2.02 × 1.27 × 0.11
	仮舗装	再生密粒13	3	2.86	m ²	(1.80 × 1.80 - 0.70 × 0.70) × π / 4 × 1