

## 現場説明書(技術的事項)

工事名 福山市松永はきもの資料館玩具館屋上防水改修工事

### 1. 現場の状況

工事場所は、福山市松永はきもの資料館の敷地内です。

本施設は、工事期間中も業務を行っており、開館日および時間は、金曜日～日曜日および祝日（年末年始12月28日～1月3日は除く）の午前10時～午後4時で市民の利用があります。

### 2. 留意事項

- ①工事期間中は第三者等の安全確保に細心の注意を払い、必要な対策を講じてください。
- ②工事に伴う施設使用は最小限にとどめてください。また、工事で既存工作物等に損傷を与えないように必要な対策を講じてください。なお損傷を与えた場合には、監督員及び施設管理者と協議のうえ、速やかに復旧してください。
- ③施設管理者と日程調整を密に行い、利用者へ影響のないよう努めてください。
- ④騒音・振動作業等は、事前に監督員及び施設管理者と十分に協議し行ってください。工事車両等の乗り入れ及び駐車位置は施設管理者、監督員と協議してください。
- ⑤高所作業にあたっては、適切な安全対策を講じ、事故の防止に努めてください。
- ⑥実施工程表は契約後14日以内に提出してください。その際、作業工程については施設管理者・監督員と十分に協議調整の上、作成してください。また、施工計画書等の承諾は速やかに受けてください。
- ⑦特定建設資材の再資源化に努めるとともに、産業廃棄物は適切に処理してください。
- ⑧本工事の受注者は、地元企業・地場製品の活用に努めてください。

### 3. 別途工事

タラップ取付工事

### 4. 新型コロナウイルス感染症の感染拡大防止に係る設計変更等

1 新型コロナウイルス感染症の感染拡大防止のため、次のとおり実施に努めること。

(1) 「3つの密を避けるための手引き」の活用

各現場に配布し工事等の関係者に周知を図るとともに、作業所等で掲示を行う。

・[https://www.mhlw.go.jp/stf/seisakunitsuite/bunya/0000164708\\_00001.html#kokumin](https://www.mhlw.go.jp/stf/seisakunitsuite/bunya/0000164708_00001.html#kokumin)

(2) 「建設現場の「3つの密」の回避等に向けた取組事例」の活用

各現場に配布し始業前の朝礼やKY活動等において工事等の関係者に周知を図る。

・[http://chotatsu.pref.hiroshima.jp/file/kakudaibousi\\_5.pdf](http://chotatsu.pref.hiroshima.jp/file/kakudaibousi_5.pdf)

※各現場での対策事例については、TwitterやFacebook等のSNS活用により普及・展開に努めてください。

例) 「#建設現場の3密対策」を付けたツイートが行われるよう同ハッシュタグを周知する等

2 上述の1を参考に、新型コロナウイルス感染症の感染拡大防止対策を実施することにより追加費用が発生する場合は、実施計画書(様式1)により監督員と事前に協議を行い、必要と認められる対策については変更施工計画書(変更業務計画書)を提出する。

なお、必要と認められる対策については、設計変更の対象とする。

- 3 最終精算変更時点においては、実際に履行したことがわかる全ての証明書類（領収書の写し、領収書の出ないものは金額の妥当性を証明する書類等）及び実績報告書（様式2）を監督員に提出する。
- 4 受注者から提出された資料に虚偽の申告があった場合については、法的措置及び指名除外等の措置を行う場合がある。
- 5 疑義が生じた場合は、監督員と協議すること。

**【設計変更の対象とする対策に係る費用の例】**

＜共通仮設費＞

○労働者宿舎での密集を避けるための、近隣宿泊施設の宿泊費・交通費

○現場事務所や労働者宿舎等の拡張費用・借地料

※いずれも、その後の積算における現場管理費率や一般管理費率による計算の対象外とする。

＜現場管理費（業務においては直接経費）＞

○現場従事者のマスク、インカム、シールドヘルメット等の購入・リース費用

○現場に配備する消毒液、赤外線体温計等の購入・リース費用

○テレビ会議等のための機材・通信費

※いずれも、その後の積算における一般管理費等率による計算の対象外とする。

このほかにも、感染拡大防止のために必要と認められる対策については、設計変更の対象とする。

# 福山市建築工事特記仕様書

## I 工 事 概 要

1. 工事名称 福山市松永はきもの資料館玩具館屋上防水改修工事
2. 工事場所 福山市松永町四丁目16番27号
3. 工事概要 玩具館 鉄筋コンクリート造 平家建 延べ面積2,381.67㎡  
・屋上防水改修工事 一式  
・天窓防水改修工事 一式  
第二収蔵庫 鉄筋コンクリート造 平家建 延べ面積67.50㎡  
・屋上防水改修工事 一式
4. 別途工事 ・タラップ取付工事 一式
5. 自社施工を求める対象工種  
※本工事は、受注者と直接的な雇用関係にある技術者及び作業員等により、以下の工種を全て施工しなければならない。  
・防水工（仮設工事等付帯工事、塗装工事は除く）  
  
本工事の工期は工事検査期間として14日を含んでいる。  
契約締結後14日以内に実施工程表を提出するものとする。

## II 建築工事仕様

1. 共通仕様  
図面及び特記仕様書に記載されていない事項は、すべて国土交通省大臣官房官庁営繕部監修、公共建築工事標準仕様書（建築工事編）平成31年版（以下「建築標準仕様書」という。）による。ただし、アスベスト成形板の処理等は、国土交通省大臣官房官庁営繕部監修、公共建築改修工事標準仕様書（建築工事編）平成31年版（以下「建築改修標準仕様書」という。）による。  
電気設備工事及び機械設備工事を本工事に含む場合は、それぞれ公共建築工事標準仕様書（電気設備工事編）、公共建築工事標準仕様書（機械設備工事編）による。  
(1)官公署手続き  
受注者は関係官公署への必要な手続きを代行する。（官公署手続きは監督員の承諾後とする。）  
(2)地元企業及び地場製品の活用  
受注者は、地元企業及び地場製品の積極的な活用に努める。  
(3)疑義に対する協議等  
設計図書に定められた内容に疑義が生じた場合又は現場の納まり、取り合い等の関係で、設計図書によることが困難若しくは不都合が生じた場合は、監督員と協議する。
2. 特記仕様  
(1)章、項目は番号に○印のついたものを適用する。  
(2)特記事項は ○印のついたものを適用する。  
○印のつかない場合は、※印のついたものを適用する。  
○印と◎印のついた場合は共に適用する。  
(3)特記事項に記載の（ ）内表示番号は、「建築標準仕様書」の当該項目、当該図又は当該表を示す。  
(4)材料および製造所等の記載順序は不動である。

2. 一般共通事項
  - ・ 適用基準等 建築工事標準詳細図 国土交通省大臣官房官庁営繕部整備課監修（平成31年版）  
建設工事公衆災害防止対策要綱（建築工事編）建設経済局建設課・住宅局建築指導課監修  
建築工事安全施工技術指針 建設大臣官房官庁営繕部監督課長通達  
「建築改修標準仕様書」 国土交通省大臣官房官庁営繕部監修（平成31年版）  
建築基準法、消防法 その他関係法令
  - ・ 監理（主任）技術者 受注者は、監理技術者及び主任技術者を建設業法により定め、工事現場内において工事名、工期、写真、所属会社名及び証明印の入った名札を着用する。
  - ・ 建築材料等 建築材料の製造所、製品及び施工業者などは、特記されたもの又は同等のものとする。  
ただし、同等とする場合は、監督員の承諾を受ける。  
また（社）公共建築協会が実施する「建築材料・設備機材等品質性能評価事業」によって所要の品質・性能を有することの評価を受けた材料・機材等を使用する場合は、評価書の写しを監督員に提出する。  
国等による環境物品等の調達の推進等に関する法律（平成12年法律第100号。「グリーン購入法」という）により、環境負荷を低減できる材料を選定するように努める。  
材料の選定に当たっては、揮発性有機化合物の放散による健康への影響に配慮する。  
工事に使用する材料は、アスベストを含有しないものとする。  
本工事の施工に当たり、東洋ゴム化工品㈱で製造された製品や材料を用いる場合には、使用するまでに第三者機関による品質を証明する書類を提出すること。
  - ・ 特別な材料の工法 建築標準仕様書に記載されていない特別な材料の工法は、当該製品の指定工法による。
  - ・ 発生材の処理 再資源化を図るもの  
・ アスファルトコンクリート・木材・コンクリート・コンクリート及び鉄からなる建設資材上記以外のものはすべて構外に搬出し、「建設工事に係る資材の再資源化等に関する法律」（以下「建設リサイクル法」という）、「資源の有効な利用の促進に関する法律」（以下、「資源有効利用促進法」という）、「廃棄物の処理及び清掃に関する法律」（以下、「廃棄物処理法」という）その他関係法令等によるほか、建設副産物適正処理推進要綱に従い適正に処理する。  
廃棄物管理表（マニフェストD.E票の写し）を提出する。
  - ※ 建設副産物情報交換システム（COBRIS）（財）日本建設情報総合センター  
本工事は登録対象工事であるため、受注者は、施工計画時、工事完了時及び登録情報の変更が生じた場合は速やかに当該システムにデータの登録を行うものとする。  
また、建設リサイクル法に規定する建設資材を搬入（搬出）する場合は、次表により計画書（実施書）を提出する。なお、これにより難い場合は、監督員と協議する。

	施工計画時	工事完了時
搬入	再生資源利用計画書	再生資源利用実施書
搬出	再生資源利用促進計画書	再生資源利用促進実施書

※ 本工事で発生する建設廃棄物のうち、広島県内の最終処分場に搬入する建設廃棄物については、広島県産業廃棄物埋立税が課税される。なお、本工事では広島県産業廃棄物埋立税相当額を含んでいる。

## ・工事実績情報の登録

受注者は、次表に従い、工事実績情報を登録する。登録内容について、あらかじめ監督員の承諾を受けたのちに、次表の期間内に登録申請を行う。ただし、期間には、土曜日、日曜日、祝日、年末年始の閉庁日を除く。

請負金額	工事受注時	登録内容の変更時	工事完成時
500万円以上	契約後10日以内	変更契約後10日以内	工事完成後10日以内

変更登録は、工期、技術者等に変更が生じた場合に行う。（請負代金のみ変更の場合、登録不要）  
※登録後は速やかに登録されたことを証明する資料を監督員に提出する。  
なお、変更時と工事完成時の間が10日に満たない場合は、変更時の提出を省略できる。（登録要）

分類	規格	撮影枚数	提出部数
着手前	サービス版程度（カラー）	必要に応じた数	1
工事中	サービス版程度（カラー）	必要に応じた数	1
完成時	サービス版程度（カラー）	必要に応じた数	1

## ・工事及び完成写真

竣工図電子データ 一式

## 3. 仮設工事

- ・ 監督員事務所
- ・ 工事用水
- ・ 工事用電力
- ・ 安全対策

## ・足場その他

- 設けない
  - 施設管理者と協議する
  - 施設管理者と協議する
  - 工事中は、施設利用者の安全確保に努め仮囲い等の適切な処理を図る。
  - 工事中は、安全管理を十分に行い事故防止に努める。
  - 工事車両等の駐車は監督員・施設管理者と協議する。
  - 養生を十分に行い、既存施設部分及び工事施工部分等の損壊防止に努める。なお、損壊した場合は、○受注者の責任において復元する。
  - 施工時、端部に親綱を設置し、安全帯を使用する。
  - 枠組足場を設ける場合は、「「手すり先行工法に関するガイドライン」について」（厚生労働省平成21年4月）の手すり先行工法等に関するガイドラインによるものとし、足場の組立、解体、変更の作業は、「手すり先行工法による足場の組立て等に関する基準」の2の(2)手すり据置方式又は(3)手すり先行専用足場方式により行う。
- ※図面に示す仮設計画は参考とする。工事の特性に応じた仮設計画とすること。

## 4. 防水工事

- 1) 合成高分子系ルーフィングシート防水

種別	厚さ	仕上げ塗料	施工場所
S-M2	1.5	—	屋上（平場）
S-F2	2.0	—	屋上（立上）

- 2) 塗膜防水

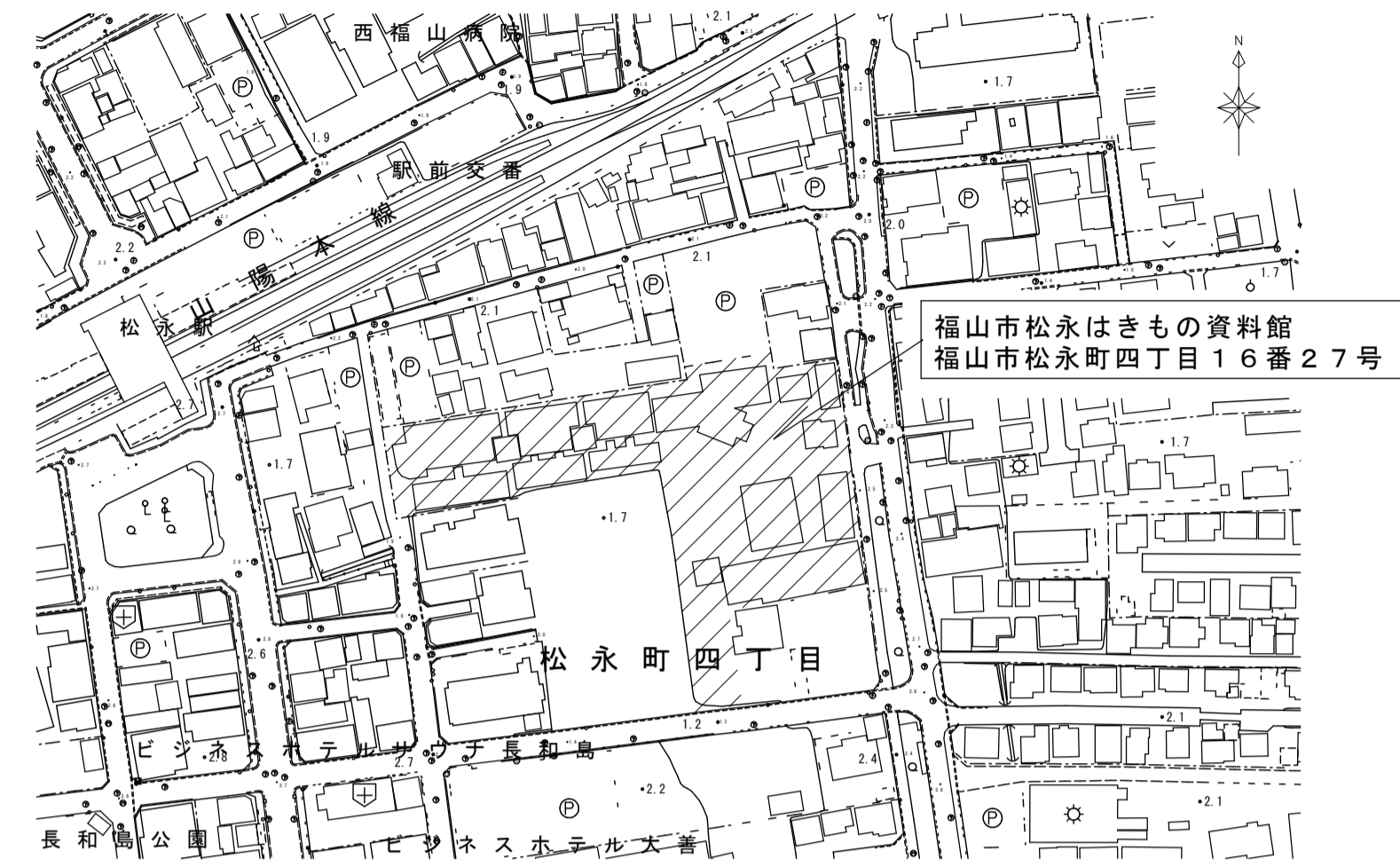
種別	施工場所
ウレタン系塗膜防水(X-2)	屋上（笠木等）

- 3) シーリング用材料

- SR-1(シリコーン系) 10×10
- MS-2(変成シリコーン系) 10×10
- シーリング材の種類は、JIS A5758（建築用シーリング材）による。
- ※施工箇所については適宜、監督員と協議すること。
- ※施工時には、漏水が発生しないよう雨仕舞等の対策を行うこと。

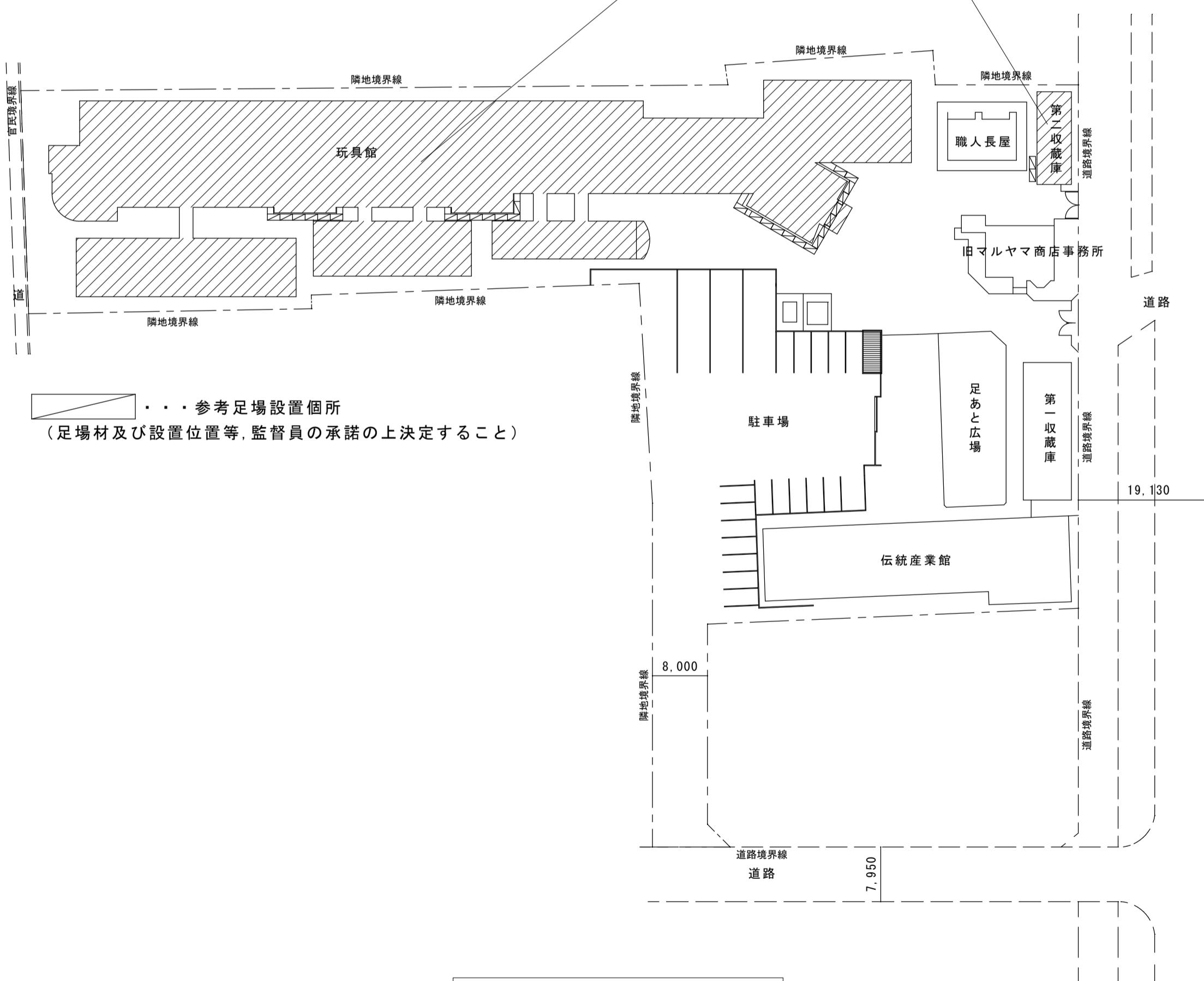
- 4) 保証年限

- 合成高分子系ルーフィングシート防水 10年
- 塗膜防水 10年



付近見取図 Non Scale

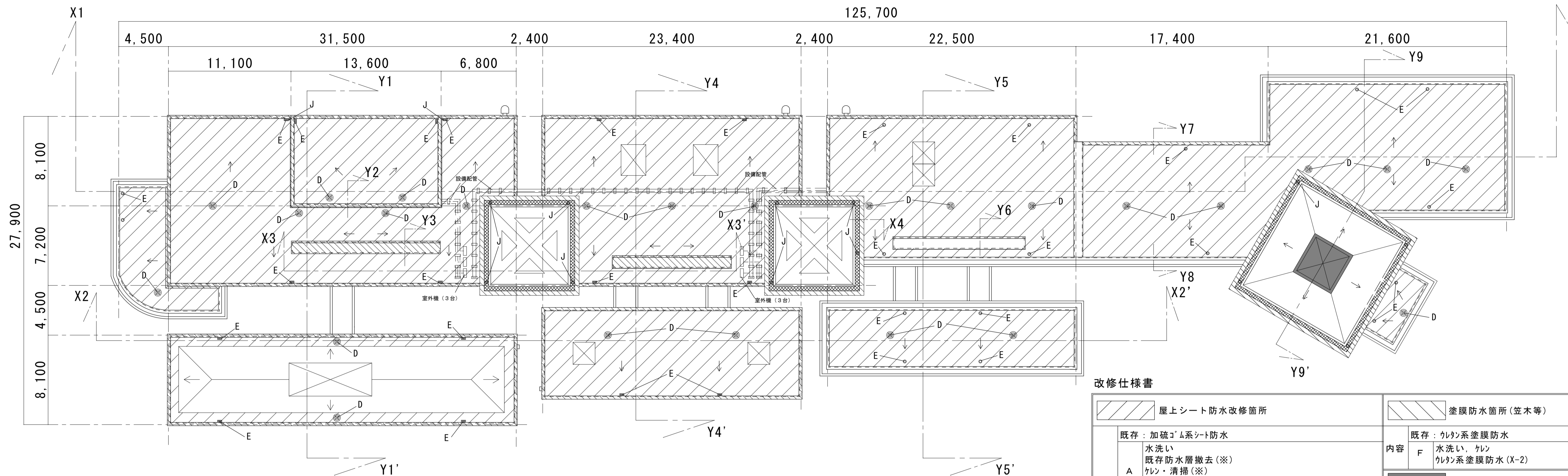
工事場所  
福山市松永はきもの資料館  
玩具館・第二収蔵庫  
福山市松永町四丁目16番27号



配置図 S=1/600

福山市建設局建築部営繕課					発注	2021年 7月
主務	課員	次長	課長補佐	営繕課長	建築部長	

A1: 100%  
A3: 50%

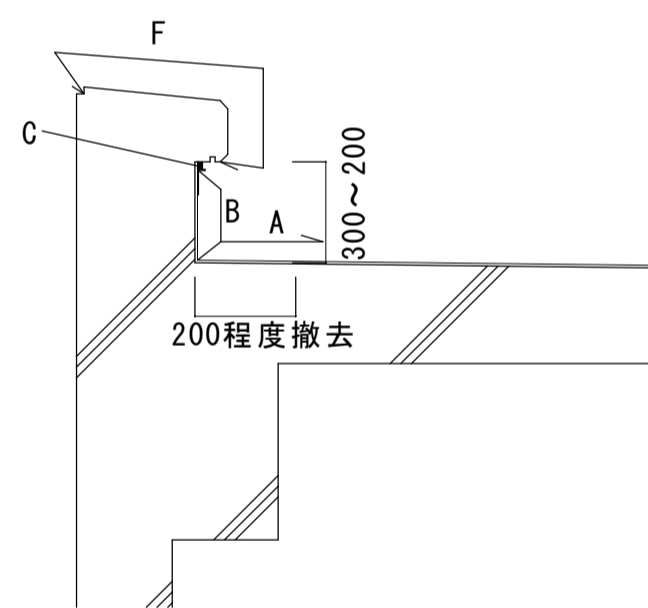


<玩具館>  
 屋上平面図 S=1/200

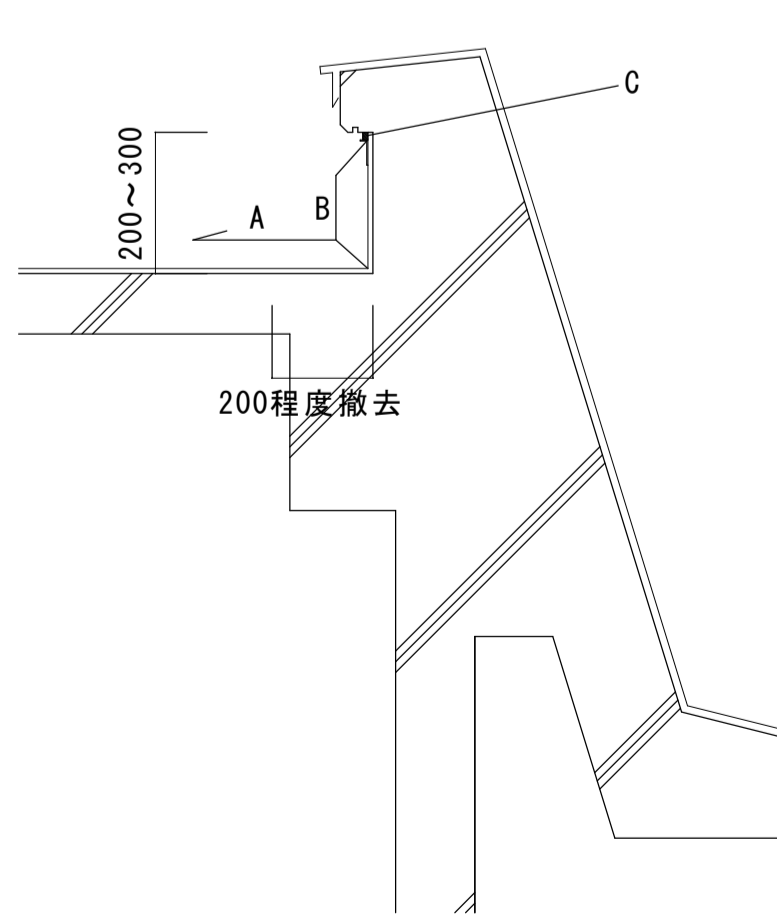
改修仕様書

<p>既存：加硫ゴム系シート防水</p> <p>水洗い                  既存防水層撤去(※)                  A ケレン・清掃(※)</p> <p>平場                  下地調整(※リマセメント)(※)                  合成高分子ルーフィングシート防水新設                  (塩化ビニル樹脂系<math>\tau=1.5</math> S-M2機械的固定工法)                  (※)端部より200mm程度、ドレン周囲1,000mm程度</p>		<p>塗膜防水箇所(笠木等)</p> <p>既存：ウレタン塗膜防水</p> <p>内容                  F 水洗い、ケレン                  ウレタン系塗膜防水(X-2)</p>	
<p>水洗い                  既存防水層撤去                  B ケレン・清掃                  下地調整(※リマセメント)                  合成高分子ルーフィングシート防水新設                  (塩化ビニル樹脂系<math>\tau=2.0</math> S-F2接着工法)                  端部防水押え：立上部7mm押えL-15×30取替                  シーリング打替(MS-2 10×10)</p>		<p>天窓部シーリング打替箇所</p> <p>内容                  G 屋根取合い部：シーリング打替(MS-2 10×10)                  H ガラス部：シーリング打替(SR-1 10×10)</p>	
<p>SUS脱気筒設置(25箇所)</p> <p>E 改修用ドレンφ100設置(縦17箇所、横16箇所)</p>		<p>板金樋部シーリング打替箇所</p> <p>内容                  I 笠木取合い部・ジョイント部：シーリング打替(MS-2 10×10)</p>	
<p>改修用ドレンφ100設置(縦17箇所、横16箇所)</p>		<p>樋部塗装改修</p> <p>内容                  J 下地調整(RB種)                  DP塗装(11箇所、1,000mm程度)                  (支持金物：錆止め塗装含む)</p>	
<p>&lt;備考&gt; ・室外機及び配管は浮かして施工を行うこと                  ・安全対策用で端部に親綱設置、安全帯を使用すること                  ・断面詳細図参照：X1~X4、Y1~Y9</p>			

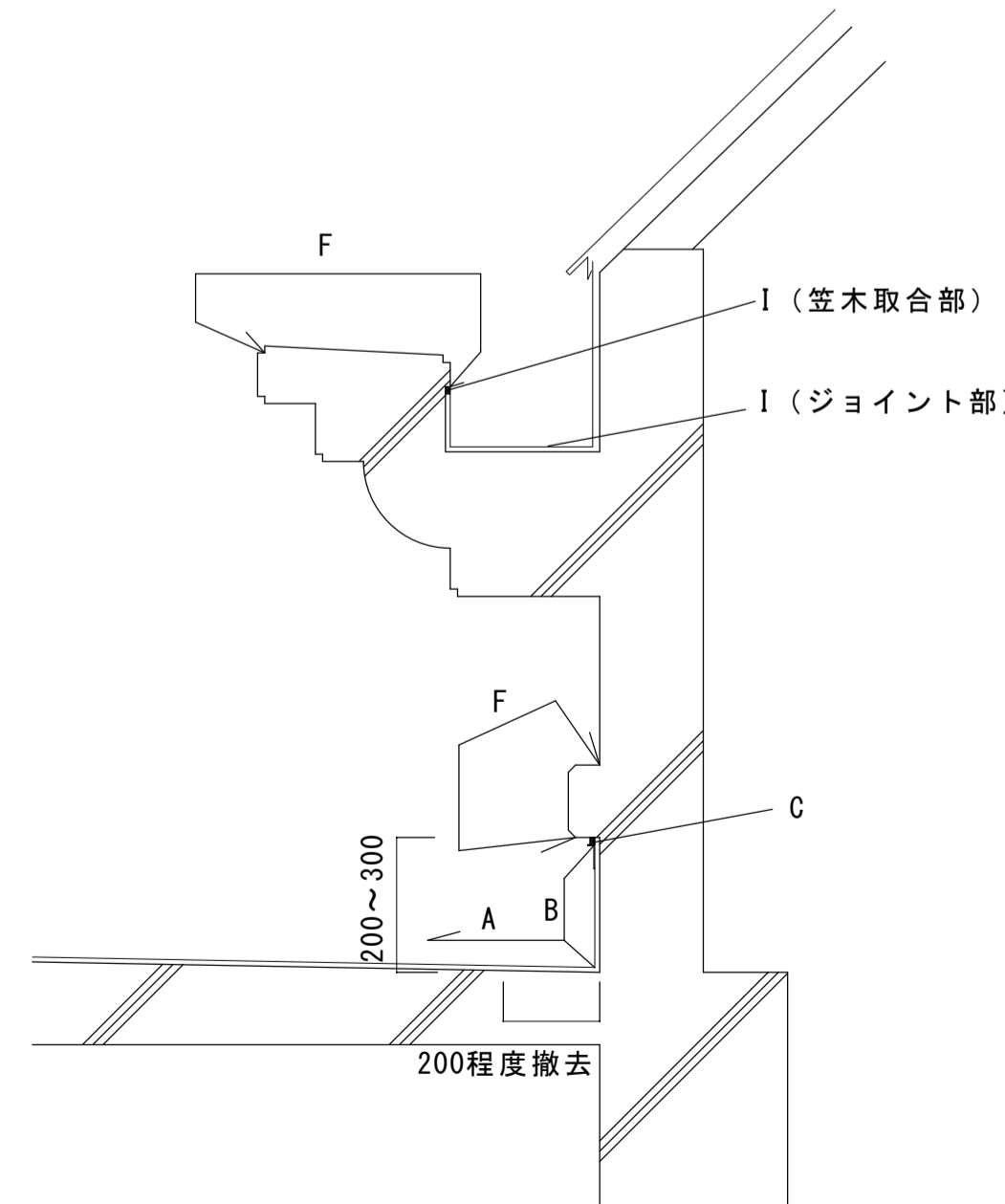
Y7断面詳細図 S=1/15



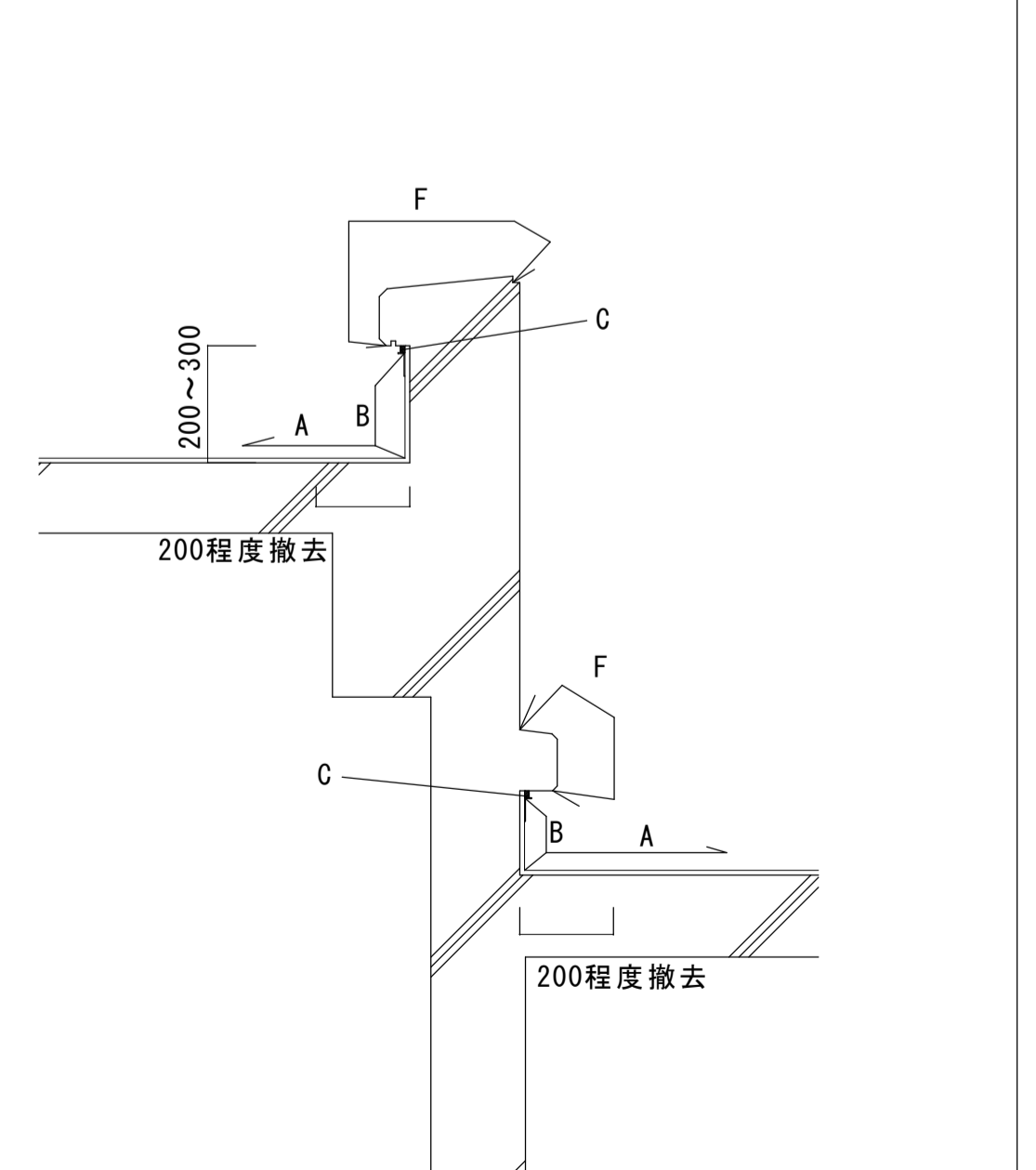
Y8断面詳細図 S=1/15



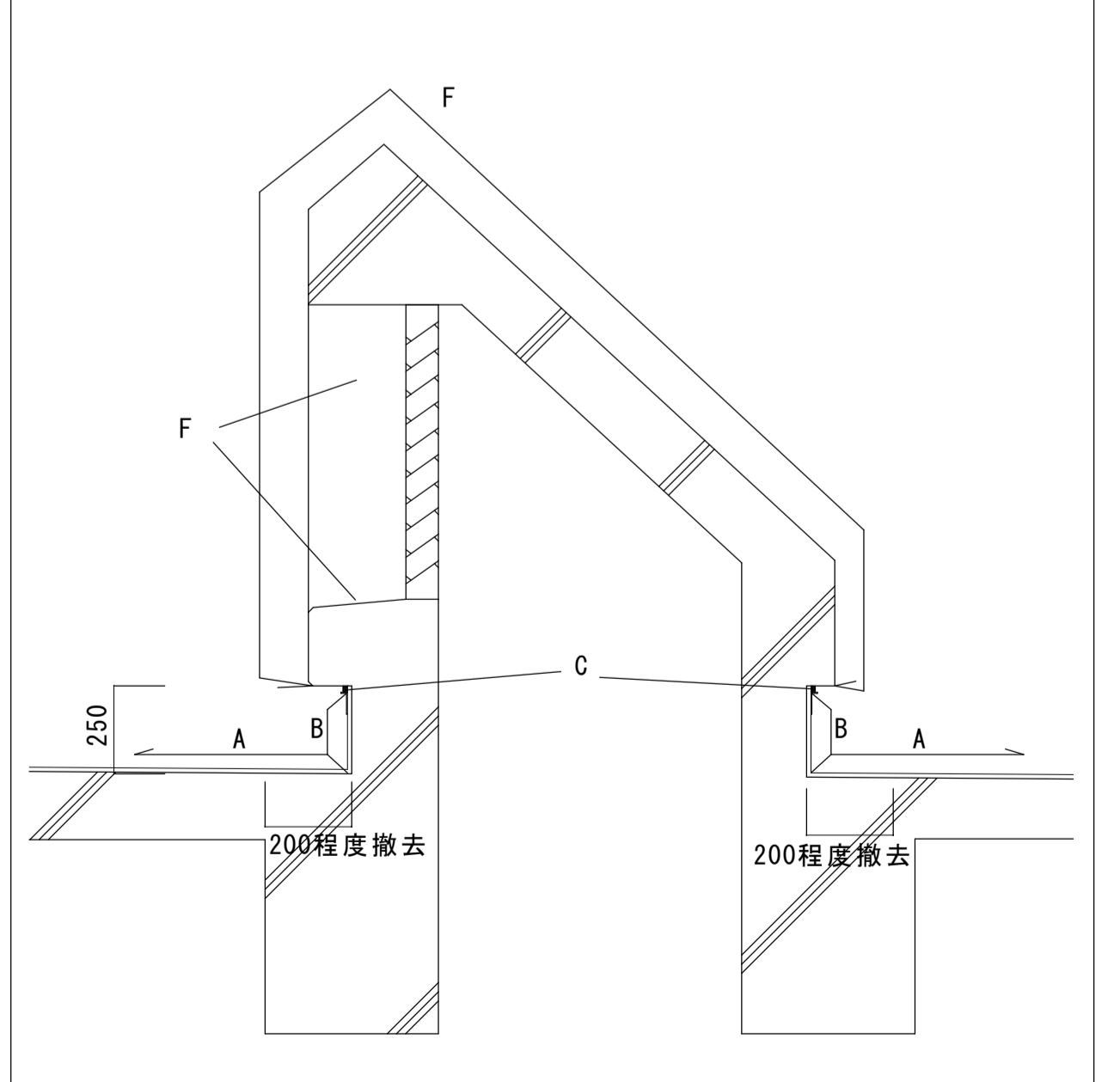
X4断面詳細図 S=1/15



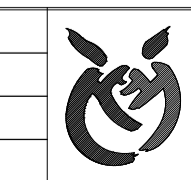
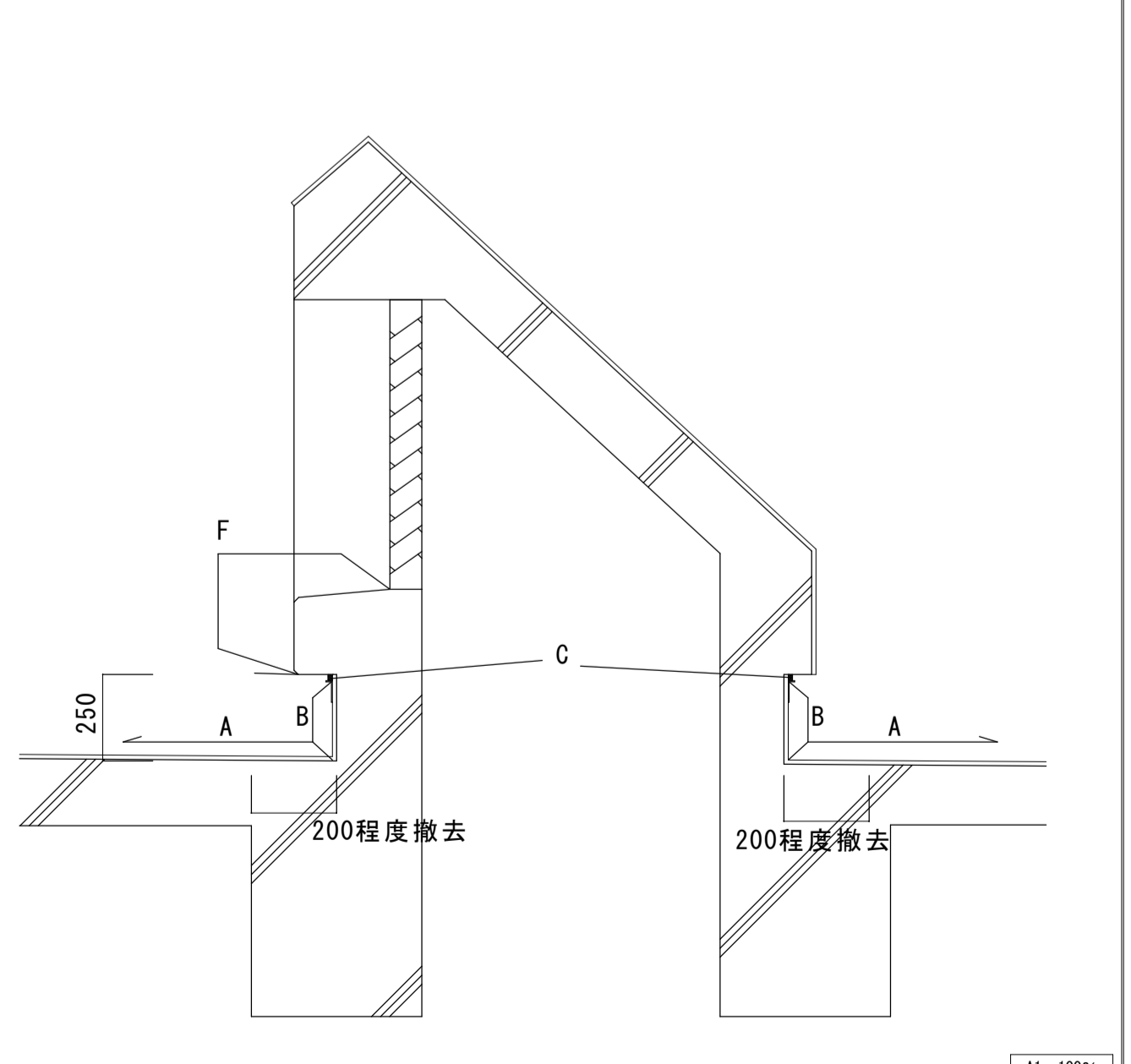
Y2断面詳細図 S=1/15

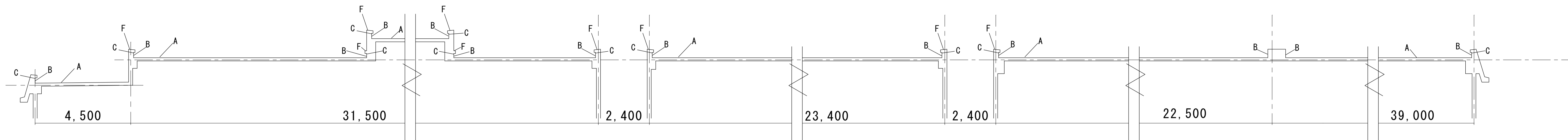


Y3断面詳細図 S=1/15

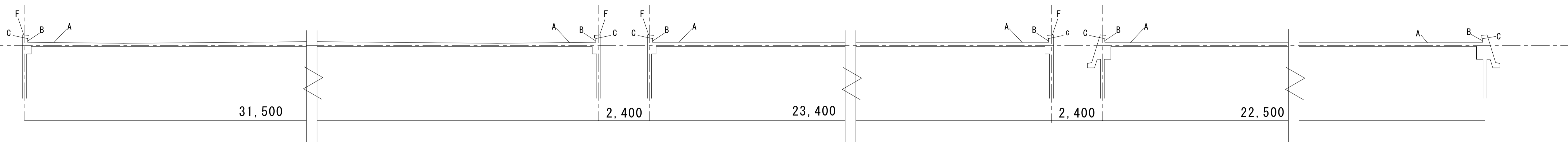


Y6断面詳細図 S=1/15

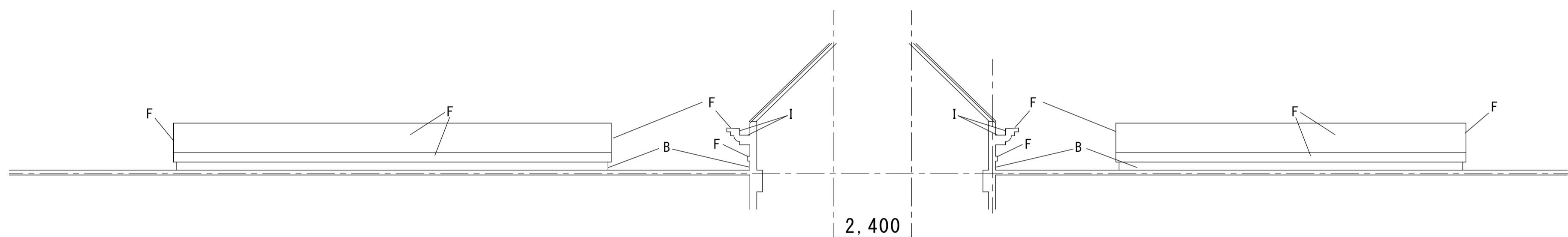




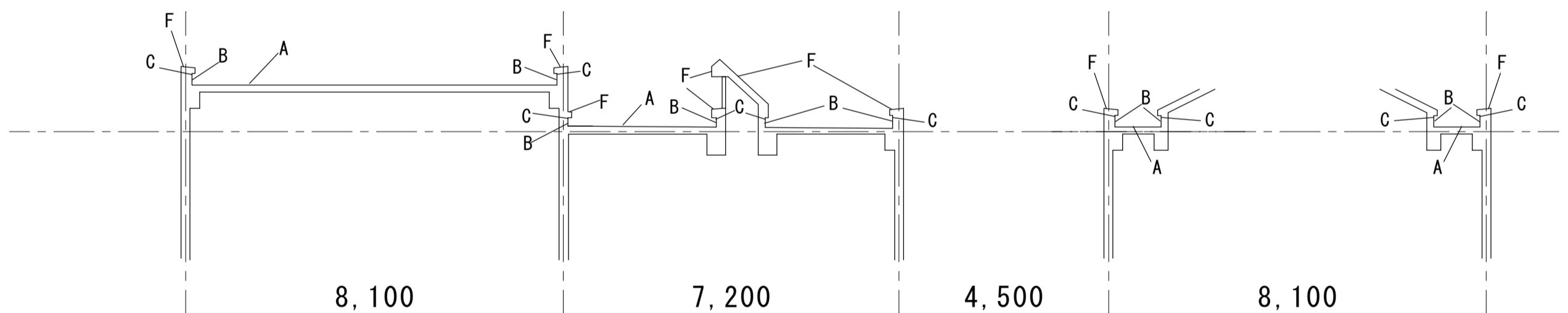
X1-X1' 断面図 S=1/100



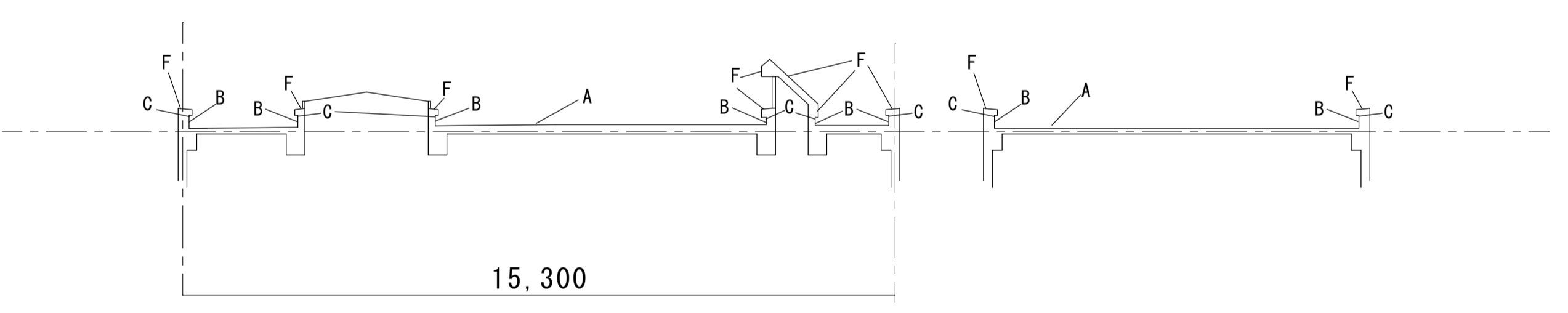
X2-X2' 断面図 S=1/100



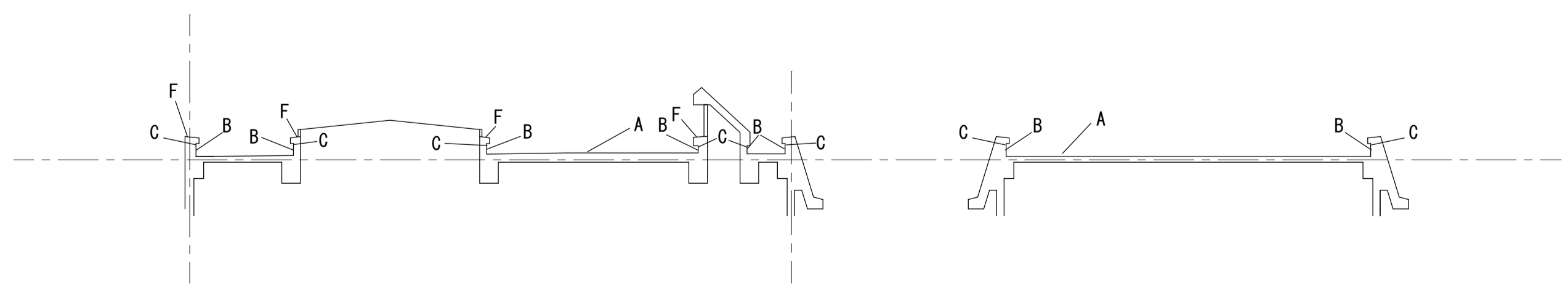
X3-X3' 断面図 S=1/100



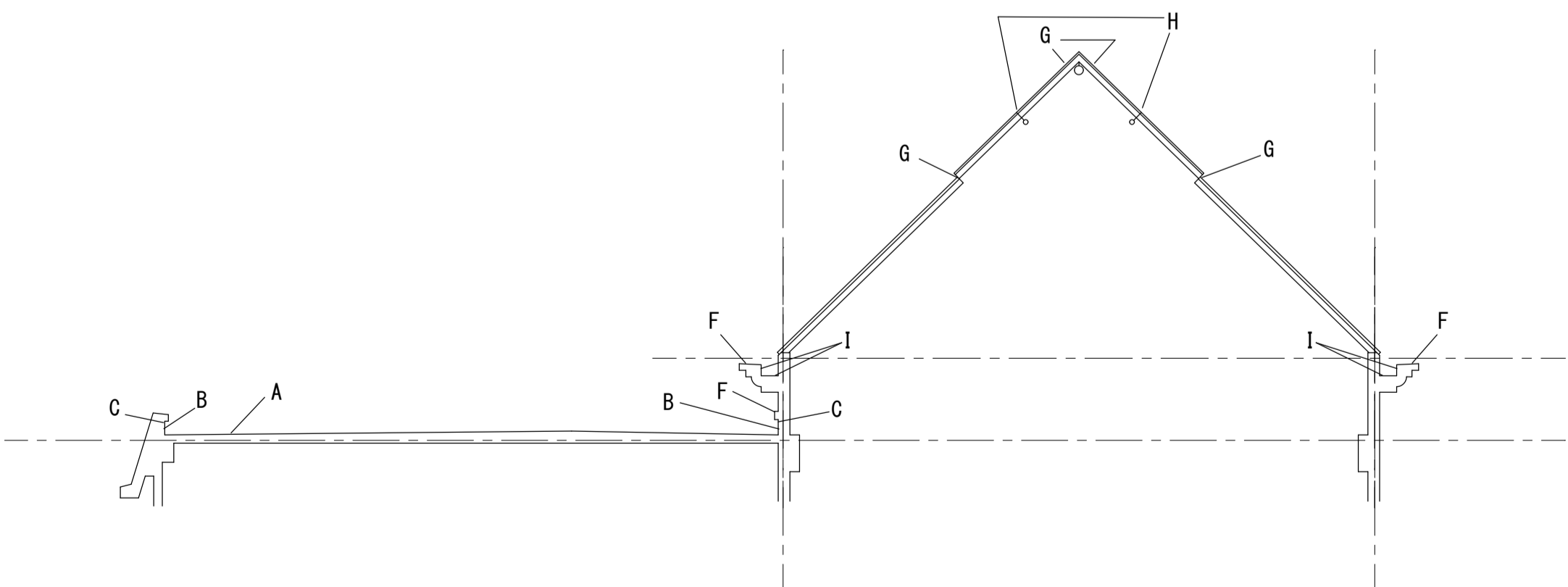
Y1-Y1' 断面図 S=1/100



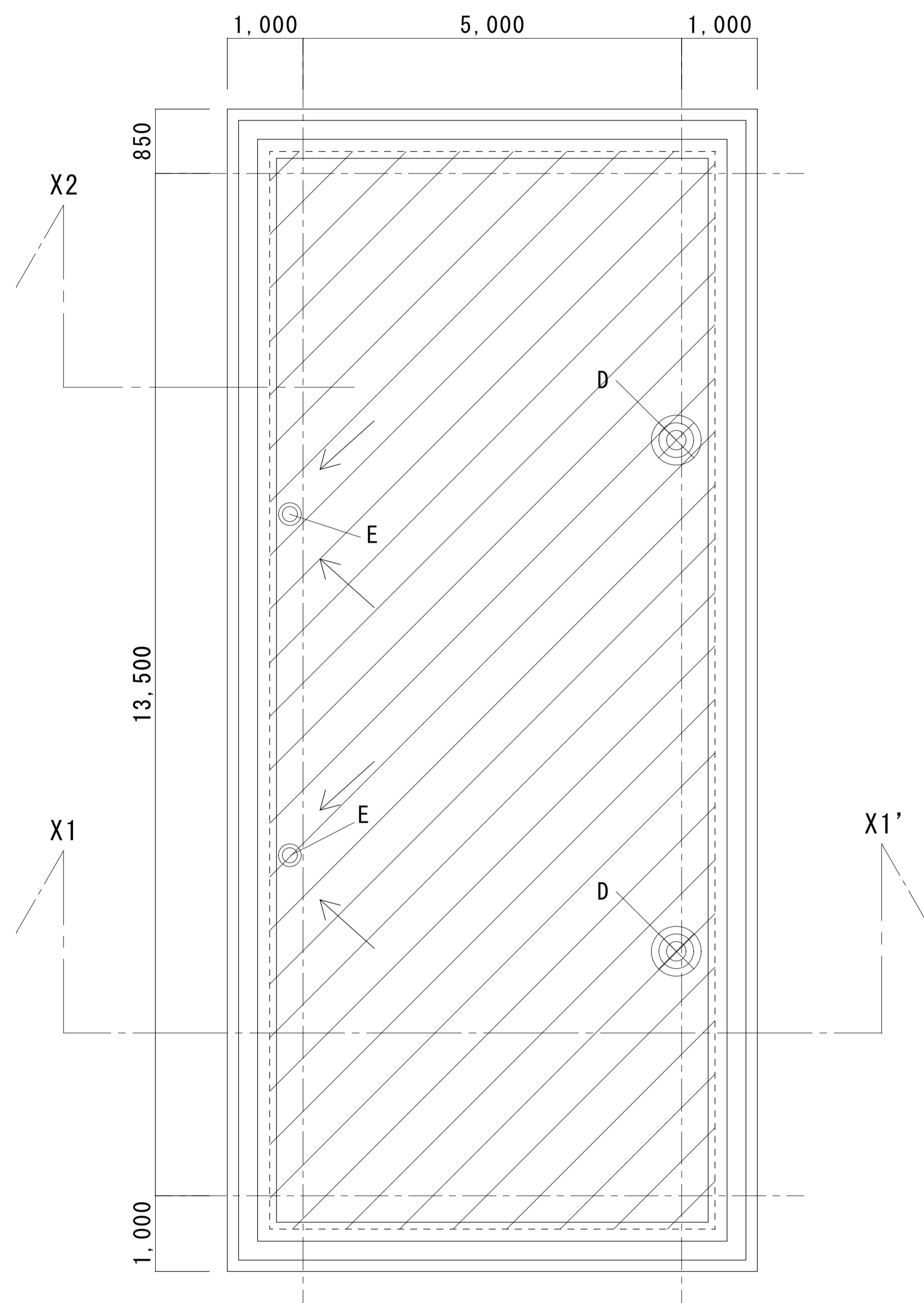
Y4-Y4' 断面図 S=1/100



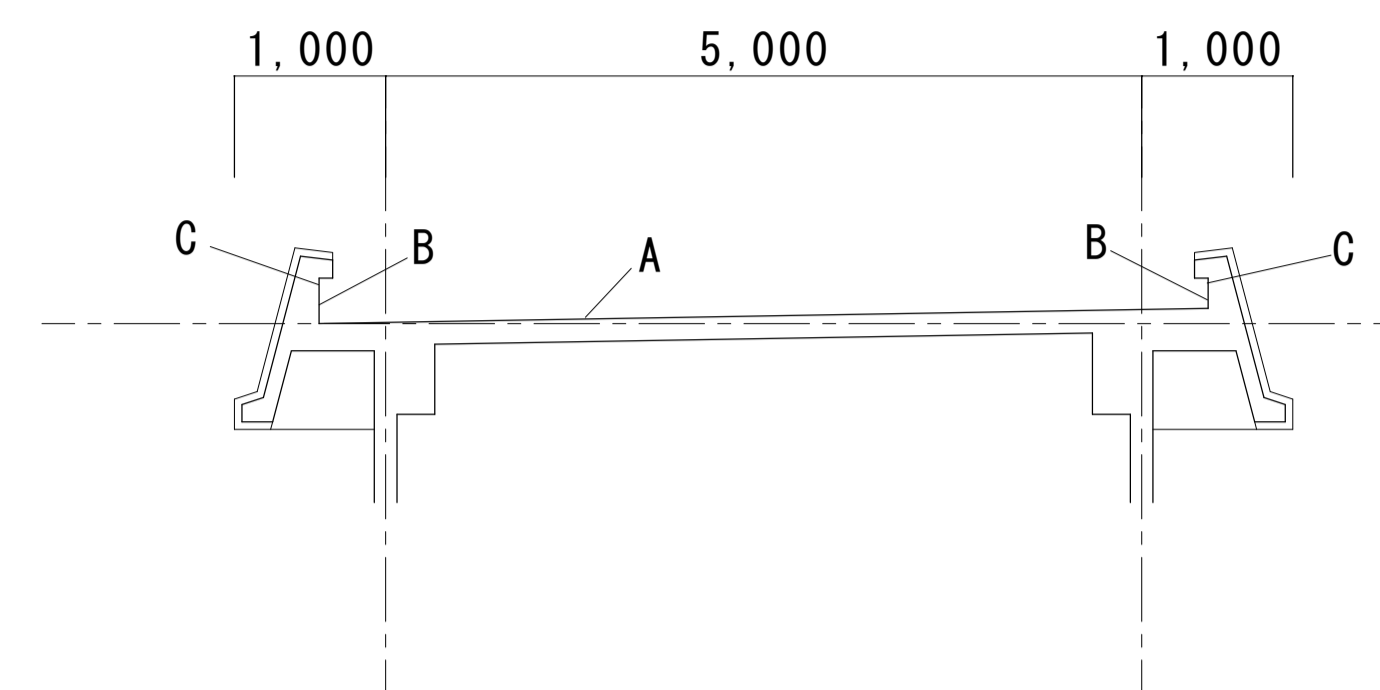
Y5-Y5' 断面図 S=1/100



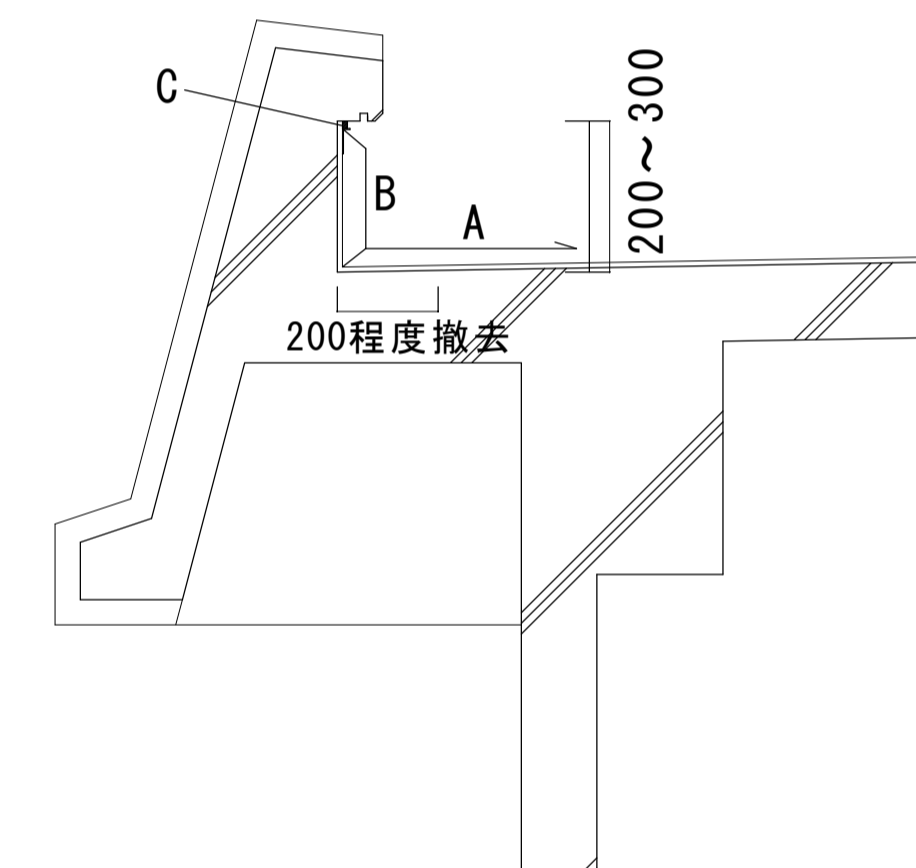
Y9-Y9' 断面図 S=1/100



<第二収蔵庫>  
屋上平面図 S=1/50



X1-X1' 断面図 S=1/50



X2断面詳細図 S=1/15

改修仕様書

屋上シート防水改修箇所	
既存	加硫ゴム系シート防水
内容	水洗い 既存防水層撤去(※) A クレン・清掃(※) 平場 下地調整(※リマーメント)(※) 合成高分子ルーフィングシート防水新設 (塩化ビニル樹脂系t=1.5 S-M2機械的固定工法) (※)端部より200mm程度、ドレン周囲1,000mm程度
	水洗い 既存防水層撤去 B クレン・清掃 立上 下地調整(※リマーメント) 合成高分子ルーフィングシート防水新設 (塩化ビニル樹脂系t=2.0 S-F2接着工法)
	C 端部防水押え：立上部7#ミ押えL-15×30取替 シーリング打替(MS-2 10×10)
	D SUS脱気筒設置(2箇所)
	E 改修用ドレンφ100設置(縦2箇所)
<備考> ・安全対策用で端部に親綱設置, 安全帯を使用すること	

A1: 100%  
A3: 50%



福山市建設局建築部営繕課

福山市松永はきもの資料館玩具館屋上防水改修工事

設計 福山市松永はきもの資料館玩具館屋上防水改修工事  
図面名称 <第二収蔵庫>屋上平面図・断面図・断面詳細図

縮尺 S=1/50, 1/15

図面No  
4  
4

# 参考数量書

§ 工事名称 福山市松永はきもの資料館玩具館屋上防水改修工事

§ 工事場所 福山市松永町四丁目16番27号

## 特記事項

- 1 この数量書は、福山市建設工事請負契約約款1条に定める「設計図書」ではなく参考数量です。従って、契約後の変更等を含意するものではありません。
- 2 数量の算出は次の基準によっています。

※ 「建築数量積算基準・同解説」 (建築工事建築数量積算研究会制定)

# 設 計 書

工事名称 福山市松永はきもの資料館玩具館屋上防水改修工事

工事場所 福山市松永町四丁目 1 6 番 2 7 号

## 【工事概要】

玩具館 鉄筋コンクリート造 平家建 延べ面積2,381.67㎡  
・屋上防水改修工事 一式  
・天窓防水改修工事 一式

第二収蔵庫 鉄筋コンクリート造 平家建 延べ面積67.50㎡  
・屋上防水改修工事 一式



名 称	数 量	单 位	金 額	備 考
直接工事費				
直 接 工 事 費	1	式		
計				
共通費				
共通仮設費	1	式		
現場管理費	1	式		
一般管理費等	1	式		
計				
工事価格	1	式		
消費税等相当額	1	式		消費税率 10 %
工事費	1	式		

名 称	数 量	単 位	金 額	備 考
直接工事費	1	式		
計				

名 称	数 量	単 位	金 額	備 考
屋上防水改修工事	1	式		
計				

屋上防水改修工事						
名	称	数	量	単位	金 額	備 考
玩具館		1		式		
第二收藏庫		1		式		
	計					

屋上防水改修工事					
科目名称	中科目名称	数量	単位	金額	備考
玩具館	直接仮設工事	1	式		
玩具館	屋上防水改修工事	1	式		
玩具館	天窓防水改修工事	1	式		
玩具館	産業廃棄物運搬処分	1	式		
計					
第二収蔵庫	直接仮設工事	1	式		
第二収蔵庫	屋上防水改修工事	1	式		
第二収蔵庫	産業廃棄物運搬処分	1	式		
計					

屋上防水改修工事		玩具館		直接仮設工事		
名 称	摘 要	数 量	単 位	単 価	金 額	備 考
枠組本足場 (手すり先行方式)	建枠 900×1700 布枠500+240 掛払い手間 賃料 基本料 12m未満	406	m <sup>2</sup>			
安全手すり (手すり先行方式)	枠組本足場用 掛払い手間 賃料 基本料	51	m			
養生シート張り	防災 類 掛払い手間 賃料 基本料	406	m <sup>2</sup>			
単管足場	天窓部 掛払い手間 賃料 基本料 10m未満 30日	128	m <sup>2</sup>			
養生 (屋上防水改修)	露出防水・簡易防水(塗膜・シート)	2,027	m <sup>2</sup>			
整理清掃後片付け (屋上防水改修)	露出防水・簡易防水(塗膜・シート)	2,027	m <sup>2</sup>			
ラフレ-ンクレーン運転 (油圧伸縮ジブ型)	4.9t吊り 扱レ-ク付き 賃料 標準	2	日			
親綱設置		1	式			
計						

屋上防水改修工事		玩具館		屋上防水改修工事		
名称	摘要	数量	単位	単価	金額	備考
設備配管基礎 一時撤去・復旧	室外機共	1	式			
水洗い	高圧ホシ	2,027	m <sup>2</sup>			
既存防水層撤去	屋上防水層 シート防水層 集積共	428	m <sup>2</sup>			
既存金物押え撤去	シール共	757	m			
外	壁	428	m <sup>2</sup>			
下地調整	ホリヤメント 立上・基礎・端部・ドレン周囲	428	m <sup>2</sup>			
合成高分子系ルフィ ングシート防水	S-M2	1,821	m <sup>2</sup>			
合成高分子系ルフィ ングシート防水	S-F2	215	m <sup>2</sup>			
塗膜防水 (X-2)	密着工法 材工共	320	m <sup>2</sup>			
防水押えアルミソグ (材工共)	アルミ製 L-30×15×2.0 ステンレススチールφ450含む	757	m			
シーリング	一般部 変成シリコン系(MS-2) 10×10	757	m			
改修用ドレン	100	33	か所			
SUS脱気筒		25	か所			
耐候性塗料DP塗	配管 現場2回塗り 3級ホリヤメント 支持金物錆止め塗装含む	1	式			
計						

屋上防水改修工事		玩具館		天窓防水改修工事		
名 称	摘 要	数 量	単 位	単 価	金 額	備 考
ガラス清掃		1	式			
シーリング 撤去	集積共	225	m			
シーリング	一般部 変成シリコン系 (MS-2) 10 × 10	117	m			
シーリング	一般部 シリコン系 (SR-1) 10 × 10	108	m			
計						



屋上防水改修工事		玩具館		産業廃棄物運搬処分		
名称	摘要	数量	単位	単価	金額	備考
発生材積込み	一般	1	式			
建設発生材運搬費	一般 4t	1	t			
建設発生材処理費	一般	1	t			
計						

屋上防水改修工事		第二収蔵庫		直接仮設工事		
名 称	摘 要	数 量	単 位	単 価	金 額	備 考
桝組本足場 (手すり先行方式)	建桝 900×1700 布桝500+240 掛払い手間 賃料 基本料 12m未満	18	㎡			
安全手すり (手すり先行方式)	桝組本足場用 掛払い手間 賃料 基本料	4	m			
養生シート張り	防災 類 掛払い手間 賃料 基本料	18	㎡			
養生 (屋上防水改修)	露出防水・簡易防水(塗膜・シート)	84	㎡			
整理清掃後片付け (屋上防水改修)	露出防水・簡易防水(塗膜・シート)	84	㎡			
親網設置		1	式			
計						

屋上防水改修工事		第二収蔵庫		屋上防水改修工事		
名称	摘要	数量	単位	単価	金額	備考
水洗い	高圧ホップ	84	m <sup>2</sup>			
既存防水層撤去	屋上防水層 シート防水層 集積共	22	m <sup>2</sup>			
既存金物押え撤去	シール共	41	m			
ケレン	壁	22	m <sup>2</sup>			
下地調整	ホ リアセメント 立上・基礎・端部・ドレン周囲	22	m <sup>2</sup>			
合成高分子系ルフィングシート防水	S-M2	84	m <sup>2</sup>			
合成高分子系ルフィングシート防水	S-F2	11	m <sup>2</sup>			
防水押えアルミアングル (材工共)	アルミ製 L-30×15×2.0 スチルスチールφ450含む	41	m			
シーリング	一般部 変成シリコン系 (MS-2) 10×10	41	m			
改修用ドレン	100	2	か所			
SUS脱気筒		2	か所			
計						

屋上防水改修工事		第二収蔵庫	産業廃棄物運搬処分			
名称	摘要	数量	単位	単価	金額	備考
発生材積込み	一般	1	式			
建設発生材運搬費	一般 4t	0.2	t			
建設発生材処理費	一般	0.2	t			
計						