

2021 年 度

広島県 福山市 山手町四丁目及び山手町六丁目 地内

街区基準点復旧業務委託実施設計書

委
託
概
要

街区基準点復旧（三角点）： 1点

街区基準点復旧（多角点）： 1点

街区基準点復旧業務仕様書

○ 業務内容

- 1 福山市が管理している街区基準点について、亡失している次の三角点・多角点を復旧すること。

《復旧する街区基準点》

街区基準点の種別	番 号
街区三角点	1 0 6 7 A
街区多角点	1 0 E 2 1

- 2 業務に際し、公共測量実施計画書を提出すること。
- 3 復旧に際しては、「福山市街区基準点復旧・復元測量作業規程」及び「福山市街区基準点設置要領」に従って行うこと。
- 4 基準点設置前に復旧位置を監督員と立会し確認・承諾を受けること。
- 5 復旧完了後には、成果品の検定を受けること。

測量業務費 内訳表

費目・工種・施工名称など	数量	単位	単価	金額	備考
測量業務費					X1000
測量業務標準歩掛					Y2A01 レベル1
共通	1	式			Y2A0101 レベル2
打合せ等	1	式			Y2A010101 レベル3
打合せ協議	1	式			Y2A01010101 レベル4
打合せ	1	業務			SC010100010 00 単第0 -0001 表
基準点測量	1	式			Y2A0102 レベル2
2級基準点測量	1	式			Y2A010202 レベル3
2級基準点測量	1	式			Y2A01020201 レベル4
	1	式			

測量業務費 内訳表

費目・工種・施工名称など	数量	単位	単価	金額	備考
2級基準点測量 2級(新点) 伐採なし	1	点			VC010 00 単第0 -0002 表
基準点設置 2級基準点設置 地上埋設(上面舗装)	1	点			SC016 00 単第0 -0003 表
3級基準点測量	1	式			Y2A010203 レベル3
3級基準点測量	1	式			Y2A01020301 レベル4
3級基準点測量 新点20点 伐採なし・永久標識設置有り	1	点			VC006 00 単第0 -0004 表
基準点設置 3級基準点設置 地上埋設(上面舗装)	1	点			SC016 00 単第0 -0005 表
成果検定費	1	式			#0040
成果検定費 街区三角点	1	式			W0000
成果検定費 街区多角点	1	点			W0001

測量業務費 内訳表

費目・工種・施工名称など	数量	単位	単価	金額	備考
人件費等・材料費・機械経費・技術管理費					
直接測量費					
諸経費 計算情報..... 対象額..... 率.....					
業務価格計					
消費税相当額計 計算情報..... 対象額..... 率.....					
業務費計					

施工単価表

打合せ

SC010100010

単第0 -0001 表

頁0 -0004

1

業務 当り

名称・規格など	数量	単位	単価	金額	備考
測量主任技師	1.0	人			
測量技師	1.0	人			
*** 単位当たり ***	1	業務			
A=0 中間打合せ回数					

施工単価表

2級基準点測量
2級(新点)

VC010

単第0 -0002 表

1

点 当り

伐採なし

名称・規格など	数量	単位	単価	金額	備考
測量技師 (外業)	5	人			
測量技師補 (外業)	4	人			
測量補助員 外業	3.5	人			
測量主任技師	3.5	人			
測量技師	6	人			
測量技師補	7	人			
直接人件費計					
機械経費	8	%			#01 直接人件費×率
材料費	2.5	%			#02 直接人件費×率
通信運搬費等	2	%			#03 直接人件費×率
精度管理費	9	%			#04 (直接人件費+機械経費)×係数
変化率					

施工単価表

基準点設置
2級基準点設置

SC016
地上埋設(上面舗装)

単第0 -0003 表

1

点 当り

名称・規格など	数量	単位	単価	金額	備考
測量技師 (外業)	1.0	人			外業
測量技師補 (外業)	6.0	人			外業
測量補助員 外業	12.0	人			外業
直接人件費計					
機械経費	1.5	%			#01 直接人件費×率
材料費	16.5	%			#02 直接人件費×率
通信運搬費等	3.5	%			#03 直接人件費×率
精度管理費	9	%			#04 (直接人件費+機械経費)×係数
変化率					
一点当り		点			
*** 単位当り ***	1	点			
A=2 C=4 2級基準点設置 都市近郊/平地			B=2 地上埋設(上面舗装)		

施工単価表

3級基準点測量
新点20点 伐採なし・永久標識設置有り

VC006

単第0 -0004 表

1

点 当り

名称・規格など	数量	単位	単価	金額	備考
測量技師 (外業)	5.5	人			
測量技師補 (外業)	5.5	人			
測量助手 (外業)	4	人			
測量補助員 外業	1.5	人			
測量主任技師	3	人			
測量技師	5	人			
測量技師補	6	人			
測量助手	2.5	人			
直接人件費計					
機械経費	3	%			#01 直接人件費×率
材料費	1	%			#02 直接人件費×率
通信運搬費等	2	%			#03 直接人件費×率

施工単価表

基準点設置
3級基準点設置

SC016
地上埋設(上面舗装)

単第0 -0005 表

1

点 当り

名称・規格など	数量	単位	単価	金額	備考
測量技師 (外業)	1.0	人			外業
測量技師補 (外業)	6.0	人			外業
測量補助員 外業	12.0	人			外業
直接人件費計					
機械経費	1.5	%			#01 直接人件費×率
材料費	16.5	%			#02 直接人件費×率
通信運搬費等	3.5	%			#03 直接人件費×率
精度管理費	9	%			#04 (直接人件費+機械経費)×係数
変化率					
一点当り		点			
*** 単位当り ***	1	点			
A=3 C=4 3級基準点設置 都市近郊/平地			B=2 地上埋設(上面舗装)		

福山市街区基準点復旧・復元測量作業規程

(目的)

第1条 この規程は、街区基準点の測量等に関する作業方法等を定めることにより、必要な精度を確保することを目的とする。

(復旧測量の作業区分)

第2条 街区基準点の復旧とは、工事施工等により滅失・き損の恐れのある街区基準点を維持するため、元の位置から移動して設置することをいう。

- 2 移設作業は、公共測量 作業規定の準則(平成28年3月31日 公益社団法人日本測量協会)に基づいて行うものとする。(国土交通省土地・建設産業局 地籍整備課 補足)

(復元測量の作業区分)

第3条 街区基準点の復元とは、工事施工等により滅失又はき損の恐れのある街区基準点を維持管理するため、同位置に再設置することをいう。

- 2 復元作業は、国土交通省街区基準点復元作業マニュアル(平成18年12月 国土交通省国土調査課・交通省国土地理院)に基づいて行うものとする。
- 3 復元後、同一網の街区基準点を使用して検測し、精度管理表を提出すること。

(測量成果の修正)

第4条 復旧測量により測量成果が変わる場合は、当該基準点の測量成果を修正するものとする。

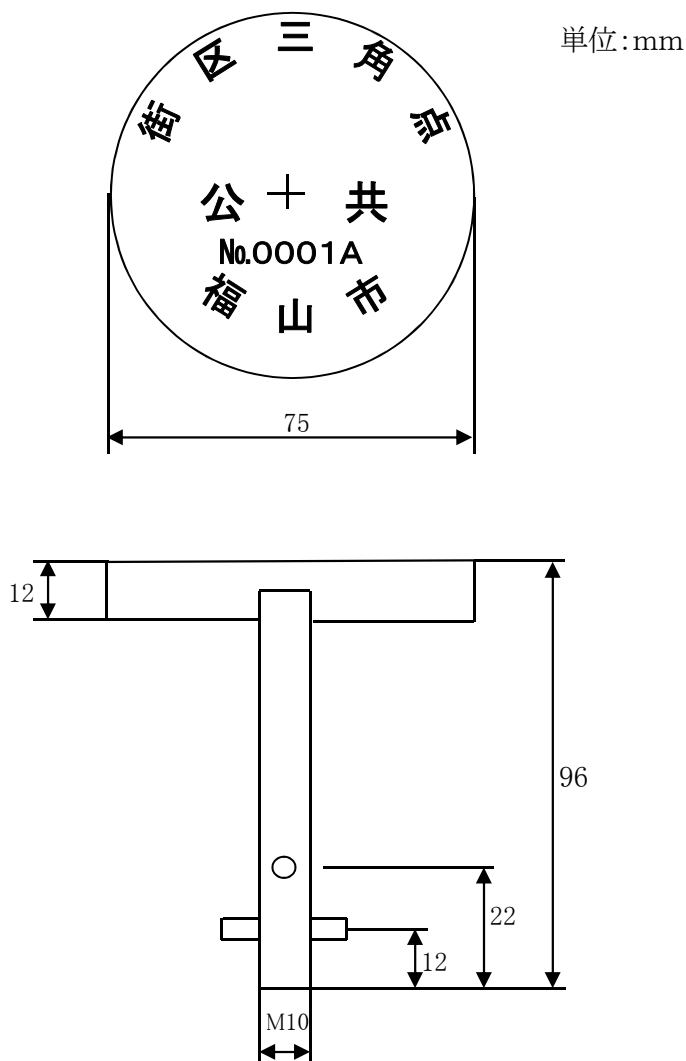
- 2 既設基準点の測量成果の異常を発見したときは、測量成果を修正することができる。

福山市街区基準点設置要領

この要領は、福山市で実施する街区基準点の設置に関する事項を定める。

1 街区三角点

(1) 街区三角点標は次のとおりとする。

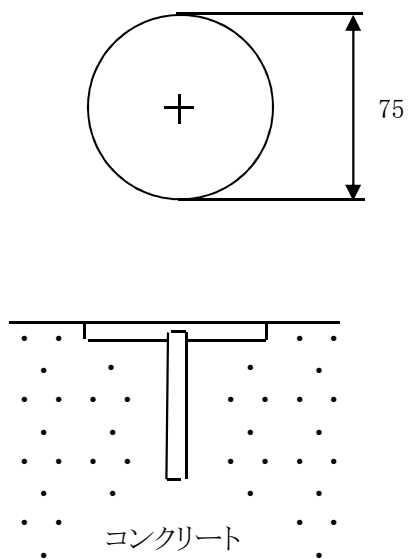


- ・「街区三角点」は文字高7.0mmとする。
- ・「公共」は文字高8.0mmとする。
- ・「点番号」は文字高6.5mmとする。
- ・「福山市」は文字高7.0mmとする。
- ・表面文字は黒色塗料を入れる。
- ・標識本体は真鍮製とする。

(2) 街区三角点鈎の設置方法

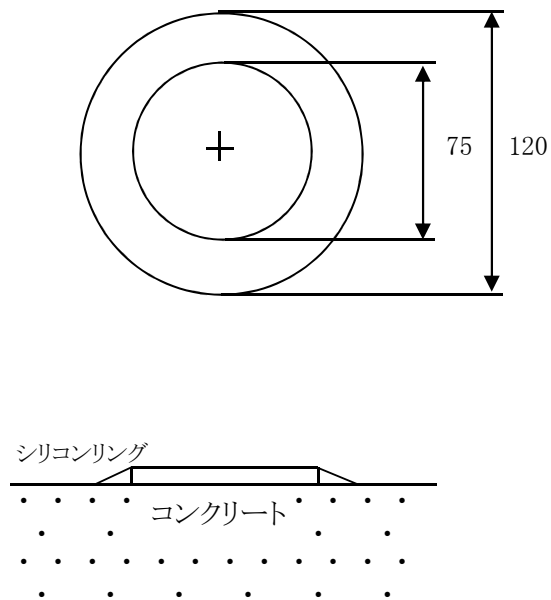
① コンクリート構造物埋設

- ・コンクリート構造物を掘削し金属鈎を接着剤で固定する。



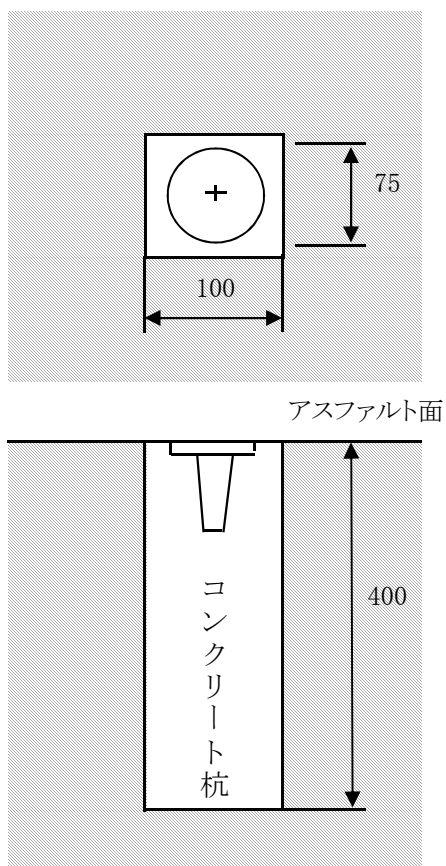
② 屋上埋設

- ・建築物屋上に、金属鈎を接着剤で固定する。



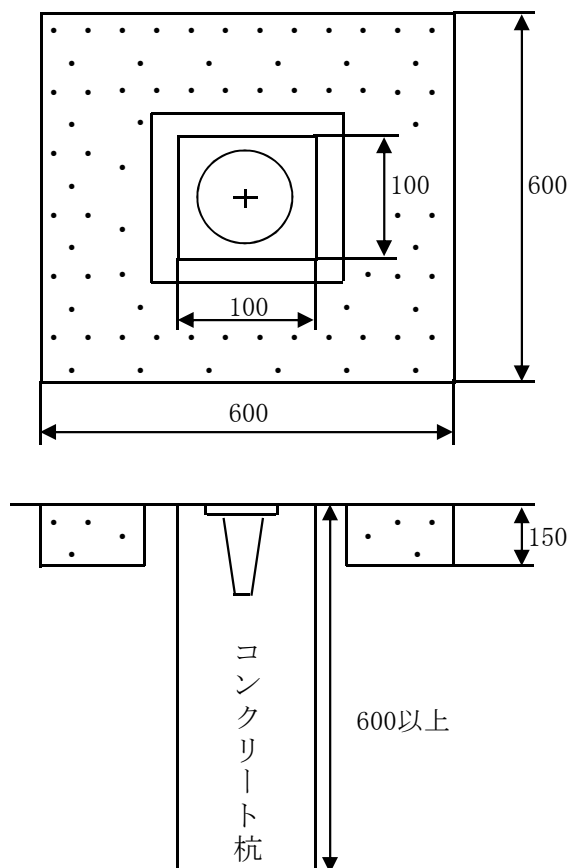
③ アスファルト埋設

- ・アスファルト及びその地盤を掘削し、コンクリート柱を埋設する。



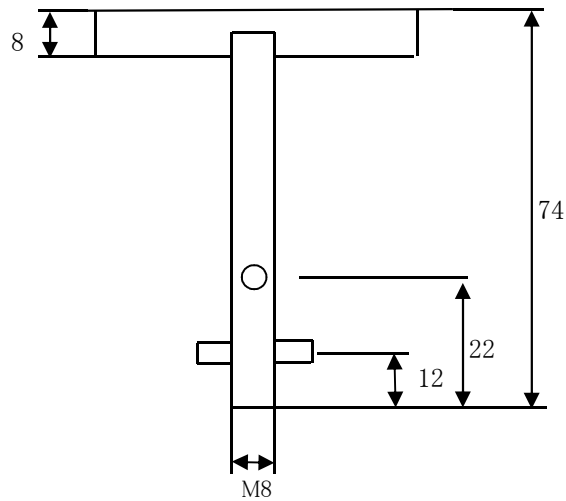
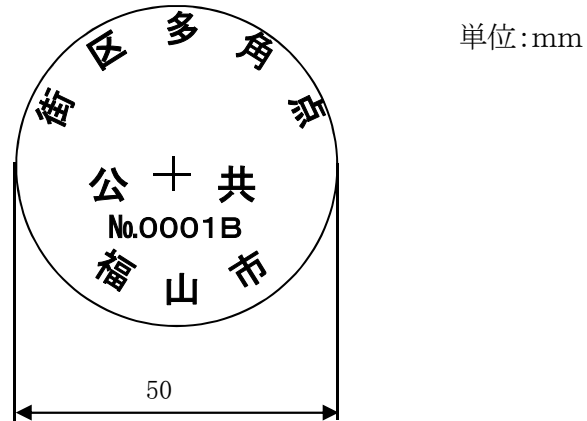
④ 地下埋設

- ・標識の保護及び草木の繁茂を防ぐため、上面舗装を施す。



2 街区多角点

(1) 街区多角点標は次のとおりとする。

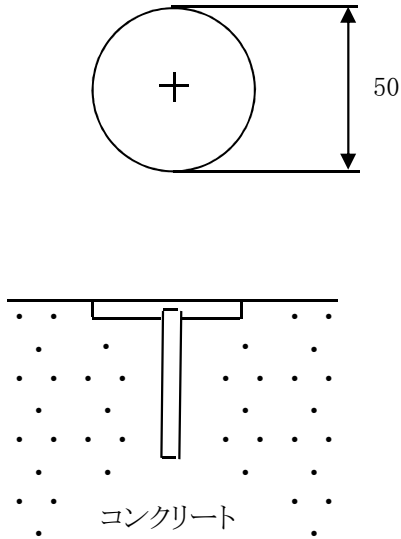


- 「街区多角点」は文字高6.0mmとする。
- 「公共」は文字高8.0mmとする。
- 「点番号」は文字高4.0mmとする。
- 「福山市」は文字高6.0mmとする。
- 表面文字は黒色塗料を入れる。
- 標識本体は真鍮製とする。

(2) 街区多角点標の設置方法

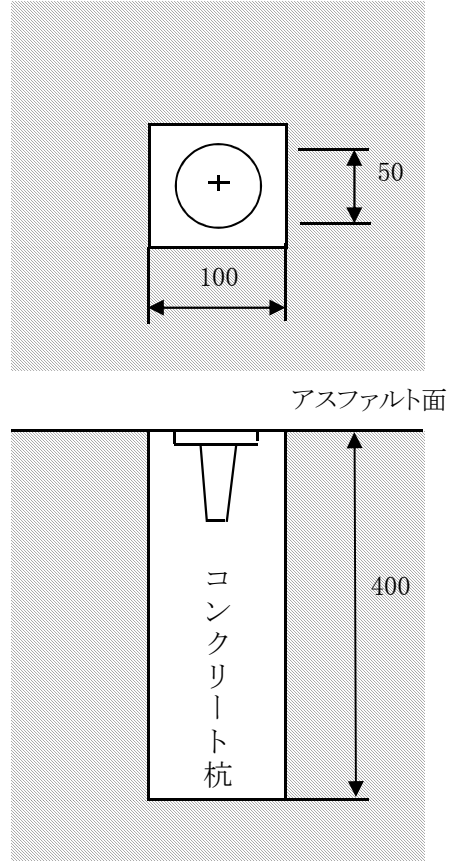
① コンクリート構造物埋設

- ・コンクリート構造物を掘削し金属標を接着剤で固定する。



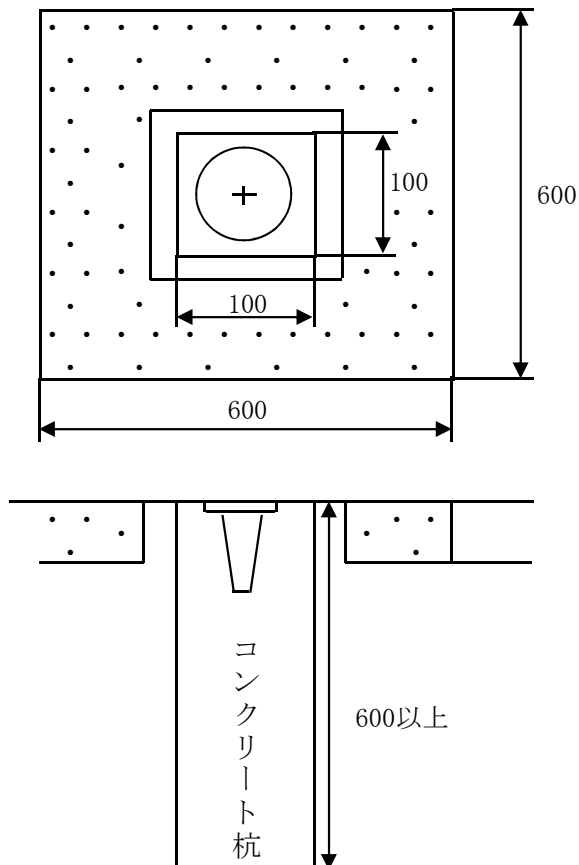
② アスファルト埋設

- ・アスファルト及びその地盤を掘削し、コンクリート柱を埋設する。



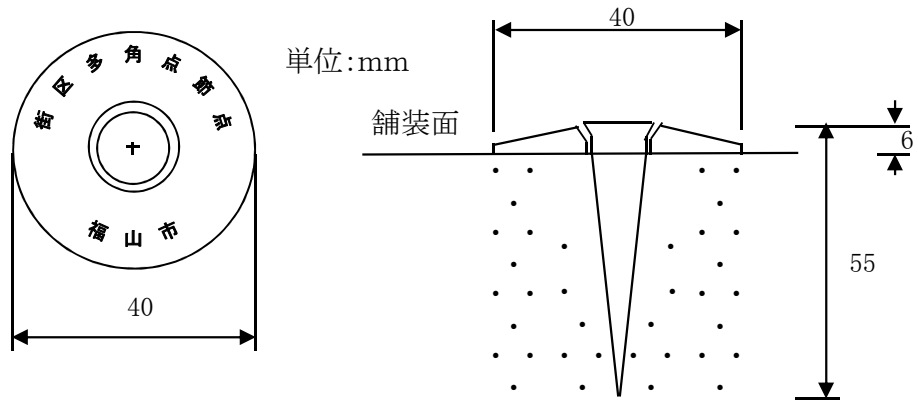
③ 地下埋設

- ・標識の保護及び草木の繁茂を防ぐため、上面舗装を施す。



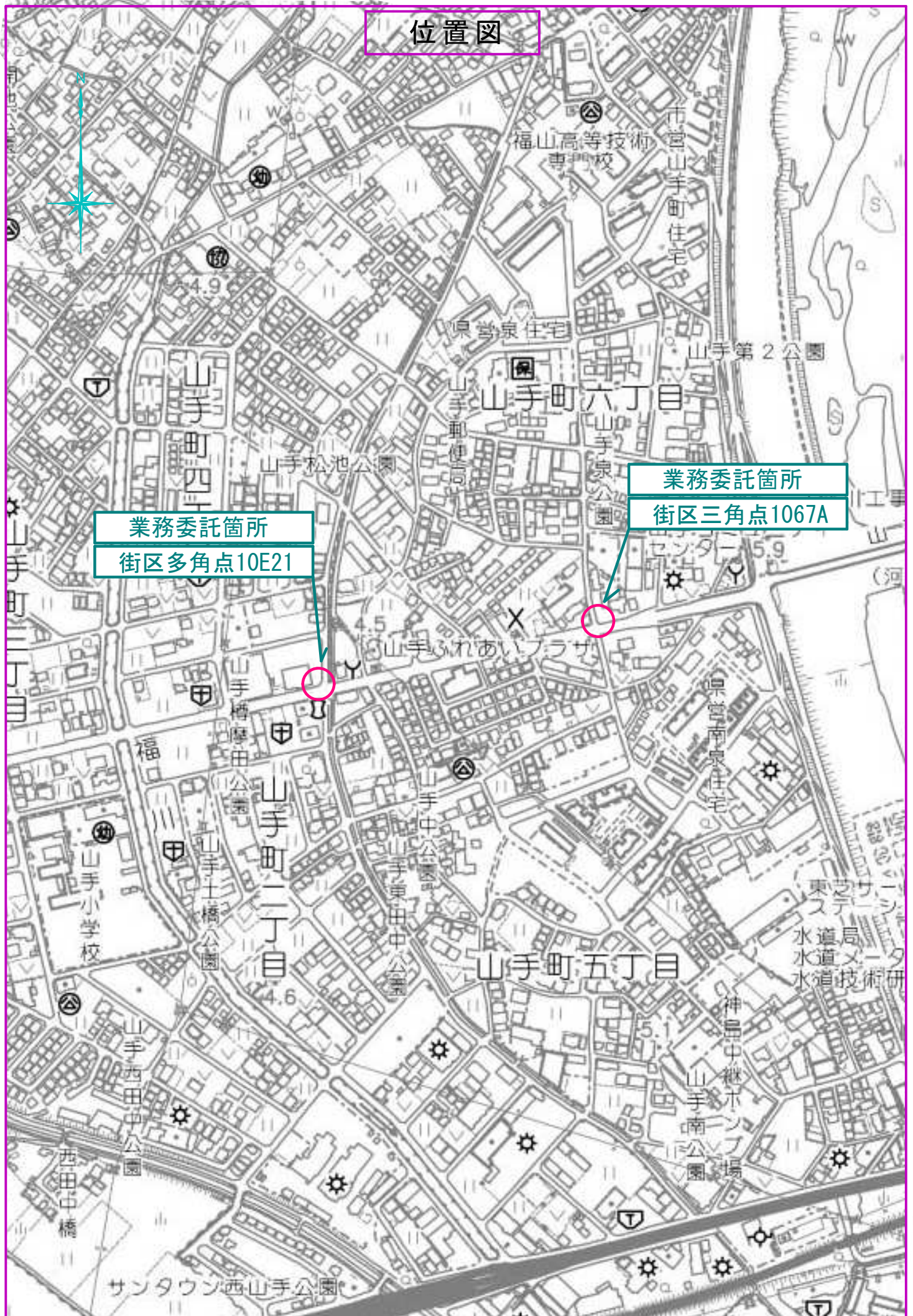
3 街区多角点節点・補助点

(1) 街区多角点節点・補助点の鋳及び鋳の設置は次のとおりとする。



- ・「街区多角点節点」及び「街区補助点」は文字高6.0mmとする。
- ・「福山市」は文字高6.0mmとする。
- ・コンクリート構造物は削孔し、ピンを打ち込んで固定する。
- ・標識は発注課支給のものとする。

位置図



業務委託箇所
街区多角点10E21

業務委託箇所
街区三角点1067A