

2022年度新規メーター購入計画書

新品				2022年度											
口径	購入 個数	型式		4月	5月	6月	7月	8月	9月	10月	11月	12月	1月	2月	3月
13mm	500	ショート	納期 検満年月					8月25日 2030年8月							
			個数					500							
13mm	9,500	ロング	納期 検満年月			6月24日 2030年6月		8月25日 2030年8月		10月25日 2030年10月		12月23日 2030年12月		2月24日 2031年2月	
			個数			2,500		1,500		1,500		1,500		2,500	
20mm	5,000		納期 検満年月			6月24日 2030年6月		8月25日 2030年8月		10月25日 2030年10月		12月23日 2030年12月		2月24日 2031年2月	
			個数			2,000		1,000		1,000		500		500	
25mm	1,300		納期 検満年月			6月24日 2030年6月		8月25日 2030年8月		10月25日 2030年10月		12月23日 2030年12月			
			個数			200		300		300		500			
40mm	500		納期 検満年月			6月24日 2030年6月		8月25日 2030年8月		10月25日 2030年10月		12月23日 2030年12月		2月24日 2031年2月	
			個数			100		100		100		100		100	
50mm	120	平型	納期 検満年月			6月24日 2030年6月		8月25日 2030年8月		10月25日 2030年10月		12月23日 2030年12月		2月24日 2031年2月	
	7	電子	個数			20		20		30		50 (4)		4	
	5	ねじ込	個数							3				5	
75mm	26	平型	納期 検満年月					8月25日 2030年8月		10月25日 2030年10月		12月23日 2030年12月		2月24日 2031年2月	
	7	電子	個数					2		4		3		16	
100mm	4	平型	納期 検満年月			6月24日 2030年6月		8月25日 2030年8月		10月25日 2030年10月				2月24日 2031年2月	
	6	電子	個数			1		2		3				1	
200mm	2	電磁	納期 検満年月							10月25日 2030年10月					
		電磁隔測	個数							(2)					
250mm	1	電磁	納期 検満年月							10月25日 2030年10月					
		電磁隔測	個数							(1)					

《指定事項》

- ①納期は、指定納入月日までとする。
- ②メーターの検定満期月は、納入月とする。
- ③13mm～40mmは、乾式メーターを納入すること。
- ④フタ及び50mm以上の外部塗装色はグレー（日本塗料工業会色番号AN-55色相マンセル値N5. 5）とする。

- ⑤50mm以上のメーターについては、平型・電子メーター・ねじ込み型、150mm以上のメーターは電磁の指定数を納入月に納入すること。
- ⑥50mmから200mmまでの平型・電子・電磁メーターのバッキンは4枚納入すること。
- ⑦電子メーター及び電磁隔測は遠隔カウンタ付で伝送線10m以上とする。
- ⑧鉛レス銅合金製のメーターケースは無塗装とする。

()内は工水での数量

新規購入メーター番号一覧表

口 径	13mm(シヨート)			
納入年月	メーター番号			個 数
2022年 8月	223503	~	224002	500
合 計				500

新規購入メーター番号一覧表

口 径	13mm(ロング)			
納入年月	メーター番号			個 数
2022年 6月	311692	～	314191	2,500
8月	314192	～	315691	1,500
10月	315692	～	317191	1,500
12月	317192	～	318691	1,500
2023年 2月	318692	～	321191	2,500
合 計				9,500

新規購入メーター番号一覧表

口 径	20mm			
納入年月	メーター番号			個 数
2022年 6月	135630	～	137629	2,000
8月	137630	～	138629	1,000
10月	138630	～	139629	1,000
12月	139630	～	140129	500
2023年 2月	140130	～	140629	500
合 計				5,000

新規購入メーター番号一覧表

口 径	25mm			
納入年月	メーター番号			個 数
2022年 6月	15383	～	15582	200
8月	15583	～	15882	300
10月	15883	～	16182	300
12月	16183	～	16682	500
合 計				1,300

新規購入メーター番号一覧表

口 径	40mm			
納入年月	メーター番号			個 数
2022年 6月	5680	～	5779	100
8月	5780	～	5879	100
10月	5880	～	5979	100
12月	5980	～	6079	100
2023年 2月	6080	～	6179	100
合 計				500

新規購入メーター番号一覧表

口 径	50mm
-----	------

型式	納入年月	メーター番号			個 数
平 型	2022年 6月	2512	～	2531	20
	8月	2532	～	2551	20
	10月	2552	～	2581	30
	12月	2582	～	2631	50
	合 計				120

新規購入メーター番号一覧表

口 径	50mm
-----	------

型式	納入年月	メーター番号			個 数
電 子	2022年 10月	2632	~	2634	3
	2023年 2月	2635	~	2638	4
	合 計				7

新規購入メーター番号一覧表

口 径		50mm			
型式	納入年月	メーター番号			個 数
ネジ込	2023年 2月	2639	~	2643	5
	合 計				5

新規購入メーター番号一覧表

口 径	75mm				
型式	納入年月	メーター番号			個 数
平 型	2022年 10月	717	～	723	7
	12月	724	～	726	3
	2023年 2月	727	～	742	16
	合 計				26

新規購入メーター番号一覧表

口 径	75mm
-----	------

型式	納入年月	メーター番号			個 数
電 子	2022年 8月	743	～	744	2
	10月	745	～	748	4
	2023年 2月	749	～	749	1
	合 計				7

新規購入メーター番号一覧表

口 径	100mm
-----	-------

型式	納入年月	メーター番号			個 数
平 型	2022年 6月	178	~	178	1
	8月	179	~	180	2
	2023年 2月	181	~	181	1
	合 計				4

新規購入メーター番号一覧表

口 径	100mm
-----	-------

型式	納入年月	メーター番号			個 数
電 子	2022年 6月	182	～	183	2
	8月	184	～	184	1
	10月	185	～	187	3
	合 計				6

新規購入メーター番号一覧表

口 径	200mm				
型式	納入年月	メーター番号			個 数
電 磁	2022年 10月	27	~	28	2
	合 計				2

新規購入メーター番号一覧表

口 径	250mm				
型式	納入年月	メーター番号			個 数
電 磁 隔 測	2022年 10月	8	~	8	1
	合 計				1

水道メーター購入仕様書

福山市上下水道局

目 次

第 1 章 総 則

1 目 的

第 2 章 一般事項

1 適用法令及び適用規格

(1) 計量法関係

(2) 水道法関係

(3) 日本工業規格及びその引用規格（最新版を適用する）

(4) その他関連する法令等

2 用語の定義

(1) 用語の定義の規格及びその引用規格

(2) メーターの購入

3 書類の提出

4 補償

5 疑義の解釈

第 3 章 メーターの仕様

1 一般的使用

2 検定証印又は基準適合証印

3 メーターの種類

4 計量特性及び材質

5 メーターケース及び接続端の形状・寸法

6 メーターケースの材質

7 メーターケースの表示項目

8 目盛り板の表示項目と表示桁

9 塗装

第 4 章 大口径メーターの仕様

1 大口径メーター，電子式水道メーター，電磁式メーター

第 5 章 納品及び納品検査

1 納品

2 納品検査

第 1 章 総 則

1 目 的

本仕様書は、福山市上下水道局（以下「局」という。）が購入する水道メーター（以下「メーター」という。）の仕様についての基準その他必要な事項を定めることを目的とする。

第 2 章 一般事項

1 適用法令及び適用規格

メーターは、計量法、水道法その他関係法規を遵守したものでなければならない。

(1) 計量法関係

- ① 計量法(平成 4 年法律第 51 号)
- ② 計量法施行令(平成 5 年政令第 329 号)
- ③ 計量法施行規則(平成 5 年通商産業省令 69 号)
- ④ 特定計量器検定検査規則(平成 5 年通商産業省令第 70 号)
- ⑤ 指定製造事業者の指定等に関する省令(平成 5 年通商産業省令第 77 号)

(2) 水道法関係

- ① 水道法(昭和 32 年法律第 177 号)
- ② 水道法施行令(昭和 32 年政令第 336 号)
- ③ 水道法施行規則(昭和 32 年厚生省令第 45 号)
- ④ 給水装置の構造及び材質の基準に関する省令(平成 9 年厚生省令第 14 号)

(3) 日本工業規格及びその引用規格（最新版を適用する）

- ① JIS B 8570-1（水道メーター及び温水メーター 第 1 部：一般仕様）
- ② JIS B 8570-2（水道メーター及び温水メーター 第 2 部：取引又は証明用）
- ③ JIS B 7554 電磁流量計

(4) その他関連する法令等

2 用語の定義

(1) この仕様書で用いる用語の定義は、以下に定める規格及びその引用規格による。

- ① JIS B 8570-1（水道メーター及び温水メーター 第 1 部：一般仕様）
- ② JIS B 8570-2（水道メーター及び温水メーター 第 2 部：取引又は証明用）
- ③ JIS Z 8103 （計測用語）
- ④ JIS B 7554 （電磁流量計）

(2) メーターの購入

メーター購入とは、上・下ケースを含むすべての部品に新品を使用して製造したメーターを購入することをいう。

3 書類の提出

メーターの承認を受けるには、承認申請書に承認通知書写し・図面(外観図及び組立図)・性能曲線図・製品仕様書・浸出試験報告書等の資料を添付の上、局の承認を受けなければならない。

4 補償

メーターの納入日から検定有効期間内にメーターそのものの異常が生じた場合は、局が指定する期日までに無償で交換しなければならない。

5 疑義の解釈

この仕様書に定めのない事項及び本仕様書に疑義が生じた事項については、原則として局の指示に従うものとする。

第 3 章 メーターの仕様

1 一般的使用

- (1) メーターは、計量法に基づく型式の承認を受けたものでなければならない。
- (2) 別に定めるものを除き、メーターの仕様は次による。
 - ① メーターの構成 一体型メーター
 - ② メーターの仕様形態 管路内メーター
- (3) 内部及び外部からの水分の透過、侵入等により電子回路その他の計測部の異常、表示機構の曇り等を生じ、メーターの機能に支障を来たすことのないよう、適切な構造及び材質とすること。
- (4) 電子式メーター及び電磁式メーターにあつては、電気機械器具の防水試験及び固形物の侵入に対する保護等級 (JIS C0920) IP67 以上とする。また、他のメーターについても、これと同等の性能を有するものとする。
- (5) 湿潤な環境下に設置した場合であっても、8年以上の期間、強度・水密性等の低下を招く材質の変化を生ずることのない材料を使用すること。
- (6) 目盛盤は、鮮明かつ正確で変色しないものとする。
- (7) メーターのふたは、適当な強度を有するプラスチック製とし、開閉が容易でガラス面に異物が混入しないかぶり型とし、ふたの色はグレー系統とする。
- (8) 異物の流入を防ぐため、小・中口径メーター (口径 40 mm以下(一部 50 mm含む)のもの)をいう。以下同じ)にあつてはプラスチック製、大口径メーター (口径 40 mmを超えるもの)をいう。以下同じ)にあつてはステンレス製・鉛不浸出処理を施した青銅製又はプラスチック製のストレーナーをメーターの流入口に設けるものとする。
- (9) メーターケースは、傷、巣穴、サビ、バリ等欠点のないものとする。
- (10) メーターは、原則として、メーターケースに鉛レス銅合金を使用するものとし、その含有量は 0.25wt%以下であり、CAC 406 (青銅鋳物) と同等以上の強度、耐久性及び耐衝撃性を有するものとする。
 - (11) メーター 1 個にメーター接続用パッキン 2 枚を添付する。
ただし、大口径メーター (50 mm以上) については 4 枚添付すること。
(材質は合成ゴム (NBR) とし、JIS K 6353「水道用ゴムⅢ硬度 (HS) 75~85」相当とする。)
 - (12) メーター両端の取付部はネジ保護のため樹脂製キャップを取付けること。
 - (13) メーターのフランジ側には空転防止の措置を講ずること。
 - (14) 電磁式メーターは、補足管を備えること。
 - (15) 検定有効期間満了表示は、ふた裏に検定証印又は基準適合証印に記された年月と同じ年月のラベルを表示すること。
 - (16) メーター番号及び記号のポンチは 5 mm とすること。
ただし、電磁式メーターについては、ふたに刻印し側面に番号シールを貼るものとする。

2 検定証印又は基準適合証印

メーターは、計量法及びこの関連法令に基づいて検定を受け、又は検査（承認を受けた型式に適合することを確認するため指定製造事業者が実施するもの）を行わなければならない。

(1) メーターには、次のいずれかの証印を付する。

- ① 計量法第 72 条第 1 項に規定する検定証印
- ② 計量法第 96 条第 1 項に規定する基準適合証印(③によるものを除く)
- ③ 指定製造事業者の指定等に関する省令第 8 条第 4 項に基づき認められた基準適合証印(平成 13 年独立行政法人産業技術総合研究所公示第 30 号による。ただし、局が承諾したものに限る。)

(2) 検定又は検査は、納入期限の月とする。

3 メーターの種類

(1) メーターにあつては、「表-1 メーターの種類等」のとおりとする。

表-1 メーターの種類等

口径	全長 (mm)	規 格	種 類	指 針 表 示
13 ショート	100	接線流羽根車式単箱型	乾式	アナログ・デジタル併用表示
13 ロング	165			
20	190	接線流羽根車式複箱型		
25	210			
40A	245			
50 ネジ	245	たて型軸流羽根車式		アナログ・デジタル併用表示
50	560	たて型軸流羽根車式 平型/電子		アナログ・デジタル併用表示 液晶デジタル併用表示
75	630			
100	750			
150	1000	電磁式電池内蔵形		液晶デジタル表示
200	1160			
300	500	矩形波定磁界励磁方式 2線電磁流量計		

※液晶デジタル表示の出力信号は、東京都水道局自動検針メーター通信機能仕様書 (Ver2.6A) 8ビット電文とオープンドレイン単位パルスとする。

※電磁式メーターは、補足管込みである。

4 計量特性及び材質

計量特性及び材質は「表-2 計量特性及び材質」によるものとする。

表-2 計量特性及び材質

口径	計 量 特 性					材質
	区 分	流 量 値 (m ³ /h)				
	計量範囲 R=Q3/Q1	Q1: 定格最小流量	Q2: 転移流量 =Q1×1.6	Q3: 定格最大流量	Q4: 限界流量 =Q3×1.25	
13S	100	0.025	0.04	2.5	3.13	鉛レス銅合金
13L	100	0.025	0.04	2.5	3.13	鉛レス銅合金
20	100	0.04	0.064	4	5	鉛レス銅合金
25	100	0.063	0.101	6.3	7.875	鉛レス銅合金
40A	100	0.1	0.16	10	12.5	鉛レス銅合金
50 ^短	100	0.16	0.256	16	20	鉛レス銅合金
50	100	0.4	0.64	40	50	FCD・鉛レス
75	100	0.63	1.008	63	78.75	FCD・鉛レス
100	100	1	1.6	100	125	FCD・鉛レス
150	160以上	2.5	4	400	500	ステンレス
200	160以上	3.937	6.304	630	787.5	ステンレス
300	100	16.00	25.60	1600.0	2000.0	ステンレス

5 メーターケース及び接続端の形状・寸法

- (1) メーターケース及び接続端の形状・寸法は水道メーター承諾申請書のメーター構造図による。
- (2) 口径40mm以下（一部特殊型で50mm）のメーター接続端は上流側，下流側ともねじ接続とする。
- (3) ねじの仕様は，「表-3 ねじ山の形状」に示す局が指定したものとする。

表-3 ねじ山の形状

口径(mm)	ネジ寸法	
	外径(mm)	ネジ山数(山/in)
13ショート	26.441	14
13ロング	25.8	14
20	33.249	11
25	41.910	11
40	59.614	11
50(たて型)	75.18	11
たて型軸流羽根車式		
口径(mm)	フランジ穴径(mm)×穴数(個)	
50	φ19×4	
75	φ19×4	
100	φ19×4	
電 磁 式 (ウエハ・フランジ式)		
口径(mm)	フランジ穴径(mm)×穴数(個)	
150	φ19×6	
200	φ19×8	
250	φ23×8	
300	φ25×16	

6 メーターケースの材質

- (1) メーターケースの材質は鉛レス銅合金であり、「表-4 メーターケースの材質及び記号」に示す各材質のいずれかとする。

表-4 メーターケースの材質及び記号

鉛レス銅合金の種類及びJ I S記号表記		部品材料表示	材質記号
JIS H 5120	ビスマス青銅鋳物 1種, 2種, 3種B, 4種, 5種, 6種	CAC901, 902, 903B, 904 CAC905, 906	B 又は LF
JIS H 5121	ビスマス青銅連鋳物 1種, 2種, 3種	CAC901C, 902C, 903C, 906C	
JIS H 5120	ビスマスセレン青銅鋳物 1種	CAC911	
JIS H 5120	シルズン青銅鋳物 4種	CAC804	E 又は ECO

- (2) 上ケース及び下ケースの材料は同質のものとする。

7 メーターケースの表示項目

- (1) 上ケース及びメーターのふたには局が指定する番号を正確、鮮明に刻印する。
(別紙-1～別紙-4を参照)
- (2) 上ケースには材質記号を鋳出または刻印する。
- (3) 下ケースには口径・鋳造年・材質記号・製造業者の名称又は登録商標・流れの方向を鋳出しする。

8 目盛り板の表示項目と表示桁

- (1) 目盛り板の表示項目
目盛り板の表示項目は、「表-5 目盛り板の表示項目」のとおりとする。

表-5 目盛り板の表示項目

	表示項目	備考
1	計量単位	m ³ , L (リットル)
2	Q3の値：定格最大流量	m ³ /h, Q3=※※
3	Q3/Q1の値：計量範囲	R=※※※
4	製造業者の名称又は登録商標	登録商標を表示
5	製造年及び製造番号	型承※※※号※※と続けて表示
6	製造番号	ふたの裏面又は目盛板に表示する
7	型式承認表示	型承※※※号※※と続けて表示
8	最大許容使用圧力	1MPaを超える場合, P※と表示
9	取付姿勢	V(垂直)H(水平)F(姿勢を問わない)
10	圧力損失等級	
11	水温等級	T30でない場合

※6. 8. 9. 10. 11については、表示をしなくてもよい。

(2) 表示桁

① メーターの表示桁は、「表-6 表示桁」のとおりとする。

表-6 表示桁

口径	表示桁の最小値 (m ³)	表示桁の最大値 (m ³)
13S	0.001	9999.999
13L	0.001	9999.999
20	0.001	9999.999
25	0.001	9999.999
40	0.001	99999.999
50ネジ	0.001	99999.999
50	0.001	999999.999
75	0.001	999999.999
100	0.001	999999.999
150	0.001	9999999.999
200	0.001	9999999.999
250	0.001	9999999.999
300	0.1	9999999.9

※50ネジ式の場合のm³の桁数は、6桁でもよいものとする。

② 電子式水道メーターの出力電文及び隔測表示機のm³の桁数は、5桁とする。

9 塗装

- (1) 鉛レス銅合金製メーターケースは、無塗装とする。ただし、無着色透明の酸化防止処理を施すこと。
- (2) ステンレス製メーターケースは、無塗装とする。
- (3) ダクタイル鋳鉄製のメーター及び補足管の塗装は、「エポキシ樹脂粉体塗装」又は「エポキシ樹脂塗料塗装」とする。
- (4) 一般青銅鋳物6種(CAC406)で製造されたメーターは、鉛浸出防止対策の表面処理を施し、塗装色は、日本塗料工業会色番号 AN-55 (グレー)。色相マンセル値 N5.5 とする。
- (5) メーターの外部塗装色は、日本塗料工業会色番号 AN-55 (グレー) 色相マンセル値 N5.5 とする。
- (6) 塗装は、衛生上有害な物質を含まず、乾燥後水に溶解しないものとする。

第 4 章 大口径メーターの仕様

- 1 大口径メーター・電子式水道メーター（以下「電子メーター」という。）及び電磁式メーター（以下「電磁メーター」という。）の構造は、次によるものとする。
 - (1) 大口径メーター・電子メーター・電磁メーターは、メーター本体と補足管（ストレーナー付）により構成されたものとする。
 - (2) 電磁メーターの補足管については、片フランジ・片プレーンエンド管 2 本（内 1 本はストレーナー付）及び両フランジ短管で構成されたものとする。材質については、片フランジ・片プレーンエンド管はステンレス製とし、又両フランジ短管はダクタイル鋳鉄製又はステンレス製とする。また、接合にはハウジング型継手、ストラブカップリング等伸縮機能を持ったものとする。
 - (3) 電子メーター・電磁メーター及び遠隔カウンターの電池寿命は、検定有効期間（8 年間）以上使用可能であること。
 - (4) 液晶デジタル表示の出力は、東京都水道局自動検針メーター通信機能仕様書（Ver2.6A）に準拠すること。
 - (5) 大口径メーター接続用ボルト・ナット（ステンレス製）を必要本数及びパッキンを 4 枚（材質は合成ゴム（NBR）とし、JIS K 6353「水道用ゴムⅢ硬度（HS）75～85」相当とする。）を添付すること。
 - (6) 電子メーター及び電磁メーターにあつては、内部及び外部からの水分の透過・侵入等により電子回路その他の計測部等に支障をきたすことのないよう、適切な構造及び材質とする。
 - (7) 電子メーター及び電磁メーターの各機能は、瞬時流量・漏水警告・過流量警告・電池電圧低下警告をもち、操作方法については、マグネット及びボタン式とする。
 - (8) 電子メーター及び電磁メーターに付属する伝送線コードは 4 線式とし、コードの長さは 10m 以上とする。
 - (9) 口径 300mm の仕様については次に定める。

形 式	2 線電磁流量計
計測方式	矩形波定磁界励磁方式
耐 圧	2MPa (20kgf/cm ²)
構 造	防浸型 (JIS C 0920)
材 質	電 極 : SUS316L 計測管 : SUS304 アースリング : SUS304 フランジ : SUS304 外 筐 : SUS304 外 装 : SUS304
フランジ	JIS 7.5kF
精 度	±0.5%RS (20 ~ 100%スパン) ±0.1%FS (0 ~ 20%スパン)
ライニング	クロロプレンゴム
出力信号	DC4 ~ 20mA オープンコレクター単位パルス出力
電源圧力	DC24 ~ 48V (2 線伝送による)
精 度	±0.5%RS (20 ~ 100%スパン) ±0.1%FS (0 ~ 20%スパン)

- 機能表示：本体液晶表示（瞬時流量）
 ：正逆方向表示
 ：流量空検知（乾水表示）
 2 スパン（極性反転によりスパン切替）
 信号線用避雷器内蔵
 その他必要な物：専用ケーブル 10m 付き
 専用表示器付属（リチウム電池で 8 年間駆動）

第 5 章 納品及び納品検査

1 納品

納品については次のとおりとする。

- (1) 納入期日については、局の指示する期日までに納入すること。
- (2) 納入場所
 住所 福山市山手町五丁目 30-35
 施設名称 水道技術研修センター 建物名 メーター管理室
 担当課
 住所 福山市古野上町 15-25
 福山市上下水道局 お客さまサービス課 084-928-1509
- (3) 納入時には、器差成績表を 1 部提出すること。
- (4) 納入時、別表に定めるメーター番号一覧表（100 個単位）により納入すること。
- (5) 納品作業に必要な用具類は、納入者が用意する。
- (6) 納品時のメーター指示量については、「表-7メーターの指示量」のとおり。

表-7メーターの指示量

口径 (mm)	指示値
13~25	0 m ³ ~2 m ³ 以下
40	0 m ³ ~4 m ³ 以下
50~100	0 m ³ ~20 m ³ 以下
150以上	0 m ³ ~200 m ³ 以下

(7) 梱包・荷姿

メーターの納品は、収納ケースを用いるものとし、表-8に示す数量ごとに収納すること。

また、収納ケースの側面には製造会社名、口径、器物表番号を表示したカードを取付けること。なお、運搬及び納入に際しては、外観及び機能を損なうことがないように十分な処置を講ずること。

表-8

口径(mm)	収納個数	箱の材質	有効寸法(mm)
13S	20	ポリプロピレン	560×320×111
13L	15		
20	10		
25	8		
40	6		560×320×206
50ネジ	5		

2 納品検査

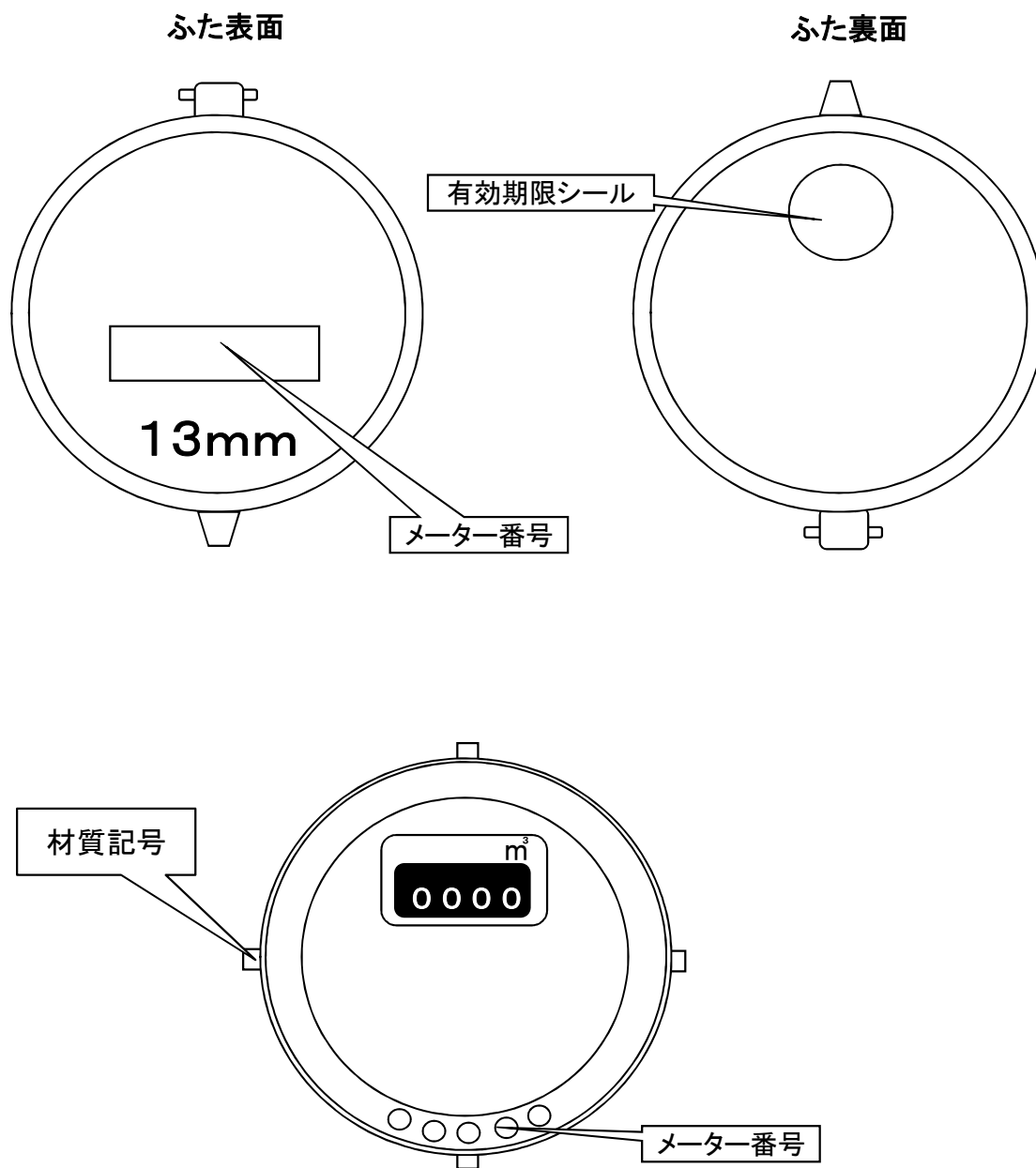
納品検査については次のとおりとする。

(1) 納品場所において、次の検査を行う。

また、検査の結果不合格となったメーターについては、局の指示に従い、速やかに対応する。

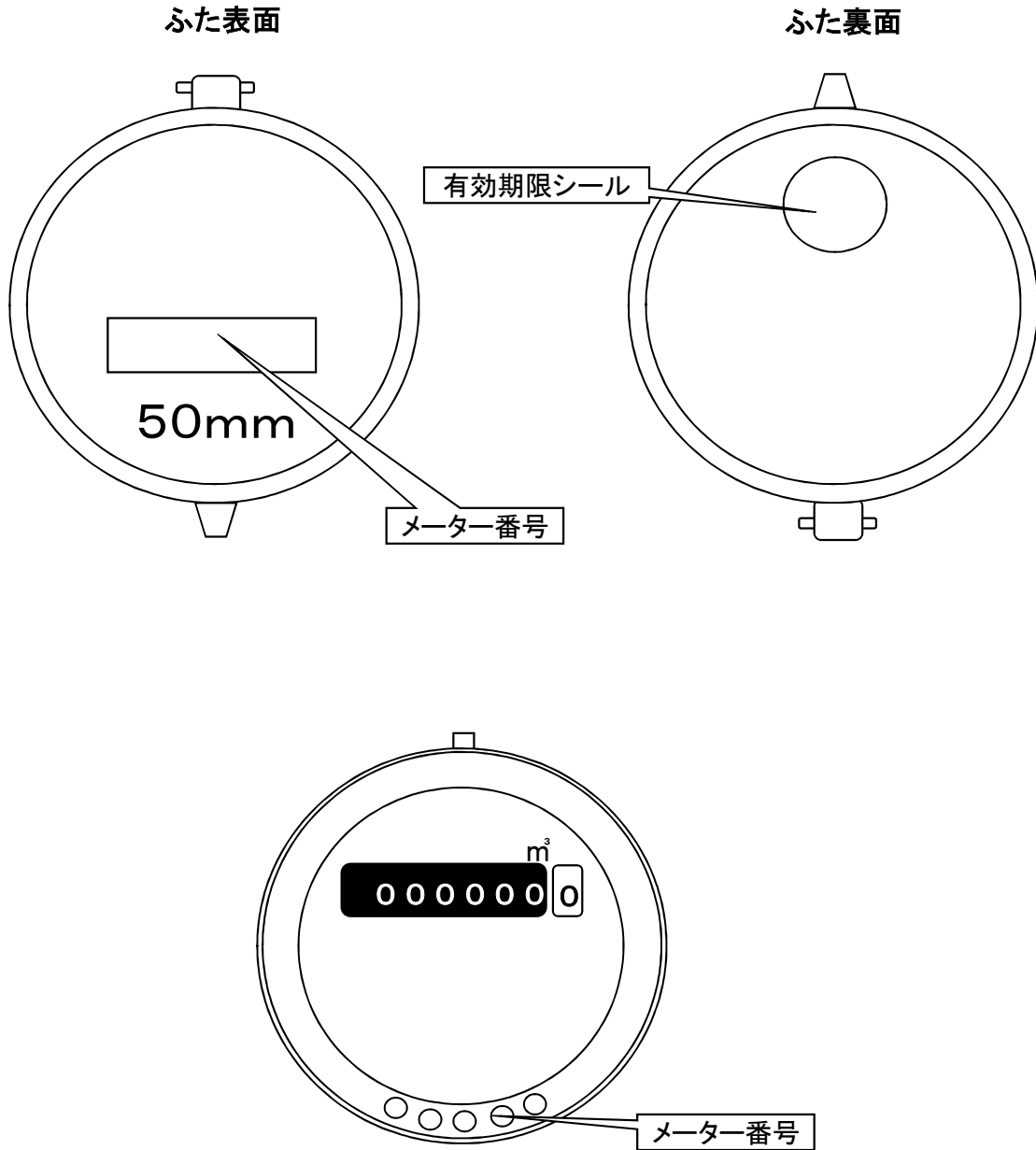
- ① 納品数量の確認
- ② 外観検査
- ③ 寸法検査
- ④ 検定証印又は基準適合証印の確認
- ⑤ 器差成績表

ふた・上ケース上面の表示と打刻 有効期限シール表示場所

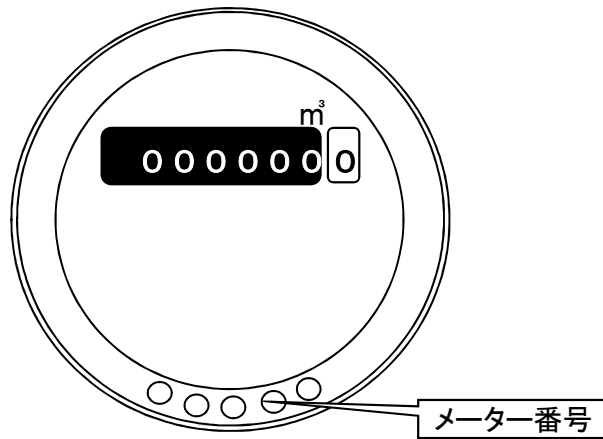
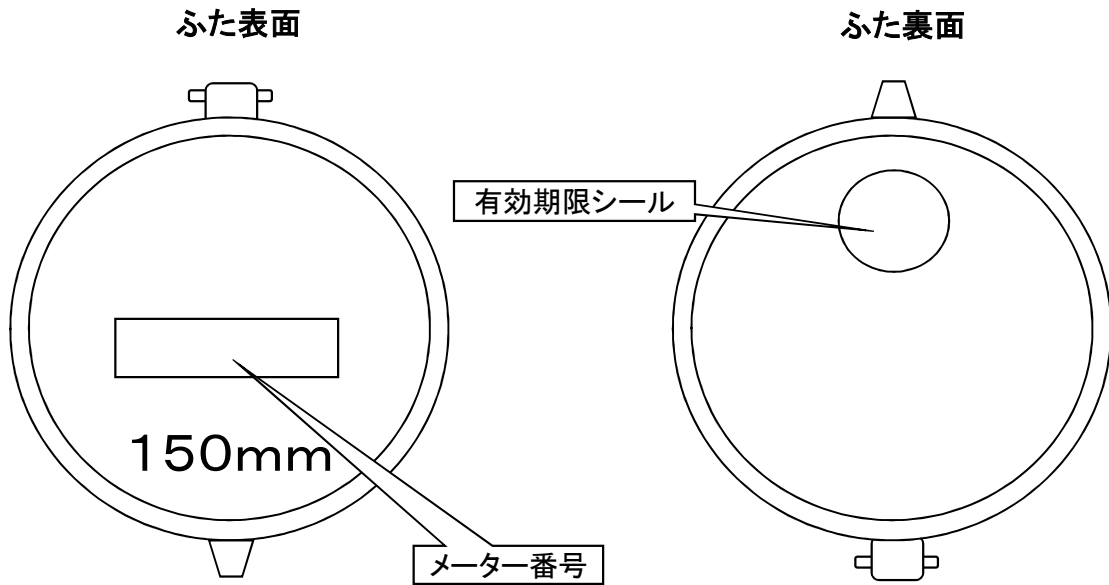


メーターケースの打刻は、正確・鮮明に打刻すること。
メーター番号の数字(ポンチ)及び記号は5mmとすること。

ふた・上ケース上面の表示と打刻
鋳鉄製及び統一型
50mm以上



ふた・上ケース上面の表示と打刻
電磁式
150mm以上



ふた・上ケース上面の表示と打刻
鉛レス・鉛不浸出処理
13mm~50mm

