

## 現場説明書（技術的事項）

工事名 福山市民病院北立体駐車場建設消火設備工事（ゼロ市債）

### 1. 現場の状況

- ・敷地内の既存立体駐車場は、現在解体中で 2023 年 3 月での解体完了を予定していません。
- ・敷地南側ロータリーは、市民病院正面玄関東側付近のバス停に向かう経路となっているため、工事期間中もバスが毎日通過します。
- ・目的の既存建物の東側には墓地があり、市民利用があります。
- ・市民病院は工事期間中も通常通り診療業務を行っており、施設の利用があります。

### 2. 留意事項

- ① 市民病院の敷地は、本工事の敷地以外に利用できる敷地はありません。工事用の現場事務所や工事用車両の駐車場を敷地外に計画する場合は受注者の責任において適切に見込んでください。
- ② 工事期間中は、第三者の安全に細心の注意を払い、必要な対策を講じてください。また、工事工程・工事内容について、近隣住民への周知に努めてください。
- ③ 工事車両の出入りは原則として市道下竹田蔵王幹線からとし、交通誘導員を適切に配置してください。
- ④ 作業や資材の搬出入に際しては、徐行運転及び退出時は一旦停止するとともに、タイヤ洗浄及び適宜、道路清掃を行ってください。
- ⑤ 工事中は、粉塵等の飛散防止に努め、騒音に対しても近隣対策を講じてください。
- ⑥ 工事中の重機による振動には十分注意し、移動の際は最徐行を行う等、周辺工作物等に損傷を与えないように対策を講じてください。
- ⑦ 本工事受注者は、地元企業・地場製品の活用に努めてください。
- ⑧ 特定建設資材の再資源化に努めるとともに、産業廃棄物は適切に処理してください。また、建設副産物情報交換システムの登録内容について、監督員の承諾を受け速やかに提出してください。
- ⑨ 実施工程表は契約後 14 日以内に提出するとともに、施工計画書等の承諾は速やかに受けて下さい。
- ⑩ 工事施工上必要な官公署への手続きは、受注者の責任において速やかに行ってください。

### 3. 別途業務・工事

- ・福山市民病院北立体駐車場建設工事
- ・福山市民病院北立体駐車場建設電気設備工事
- ・福山市民病院北立体駐車場建設給排水衛生設備他工事
- ・福山市民病院北立体駐車場建設昇降機設備工事
- ・福山市民病院北立体駐車場建設管制設備工事

### 4. 新型コロナウイルス感染症の感染拡大防止に係る設計変更等

- 1 新型コロナウイルス感染症の感染拡大防止のため、次のとおり実施に努めること。
  - (1) 「3つの密を避けるための手引き」の活用  
各現場に配布し工事等の関係者に周知を図るとともに、作業所等で掲示を行う。
    - ・ [https://www.mhlw.go.jp/stf/seisakunitsuite/bunya/0000164708\\_00001.html#kokumin](https://www.mhlw.go.jp/stf/seisakunitsuite/bunya/0000164708_00001.html#kokumin)
  - (2) 「建設現場の「三つの密」の回避等に向けた取組事例」の活用  
各現場に配布し始業前の朝礼やKY活動等において工事等の関係者に周知を図る。
    - ・ [http://chotatsu.pref.hiroshima.jp/file/kakudaibousi\\_5.pdf](http://chotatsu.pref.hiroshima.jp/file/kakudaibousi_5.pdf)※各現場での対策事例については、TwitterやFacebook等のSNS活用により普及・展開に努めてください。  
例) 「#建設現場の3密対策」を付けたツイートが行われるよう同ハッシュタグを周知する等
- 2 上述の1を参考に、新型コロナウイルス感染症の感染拡大防止対策を実施することにより追加費用が発生する場合は、実施計画書（様式1）により監督員と事前に協議を行い、必要と認められる対策については変更施工計画書（変更業務計画書）を提出する。  
なお、必要と認められる対策については、設計変更の対象とする。
- 3 最終精算変更時点においては、実際に履行したことがわかる全ての証明書類（領収書の写し、領収書の出ないものは金額の妥当性を証明する書類等）及び実績報告書（様式2）を監督員に提出する。
- 4 受注者から提出された資料に虚偽の申告があった場合については、法的措置及び指名除外等の措置を行う場合がある。
- 5 疑義が生じた場合は、監督員と協議すること。

#### 【設計変更の対象とする対策に係る費用の例】

##### <共通仮設費>

- 労働者宿舎での密集を避けるための、近隣宿泊施設の宿泊費・交通費
- 現場事務所や労働者宿舎等の拡張費用・借地料

※いずれも、その後の積算における現場管理費率や一般管理費率による計算の対象外とする。

<現場管理費（業務においては直接経費）>

○現場従事者のマスク，インカム，シールドヘルメット等の購入・リース費用

○現場に配備する消毒液，赤外線体温計等の購入・リース費用

○テレビ会議等のための機材・通信費

※いずれも，その後の積算における一般管理費等率による計算の対象外とする。

このほかにも，感染拡大防止のために必要と認められる対策については，設計変更の対象とする。

# 福山市民病院北立体駐車場建設消火設備工事

(ゼロ市債)

図 面 リ ス ト		
番号	図 面 名 称	縮 尺
M-01	機械設備工事特記仕様書No. 1	No. Scale
M-02	機械設備工事特記仕様書No. 2	No. Scale
M-03	福山市工事区分表	No. Scale
M-04	付近見取図、全体配置図	1 : 1000
M-05	建築立面図（参考図）	1 : 200
M-06	連結送水管アイソメ図、凡例、損失計算書 放水口格納箱・送水口参考図	1 : 10 1 : 15
M-07	1階平面図（移動式粉末消火設備・連結送水管）	1 : 200
M-08	2～5階平面図（移動式粉末消火設備・連結送水管）	1 : 200
M-09	R～PH階平面図（移動式粉末消火設備・連結送水管）	1 : 200
M-10	連結送水管立面図、放水口取付詳細図	1 : 200 1 : 20
M-11	消火設備姿図（参考図）	1 : 10 1 : 6
M-12	1階平面図（消火器）	1 : 200
M-13	2～5階平面図（消火器）	1 : 200
M-14	R～PH階平面図（消火器）	1 : 200

福山市建設局建築部営繕課						設計	2023年 1月
主務	課員	次長	課長補佐	営繕課長	建築部長		



排水設備	1 管 (屋内) (第1棟まで)	※ 硬質ポリ塩化ビニル管 (JIS K 6741) VP (露出部 カラーVP) ・ 排水用鉛管 (SHASE-S203) ・ コーティング鋼管 ・ 耐火二層管 ・ 配管用炭素鋼鋼管 (JIS G 3452) SGP ・ 配管用炭素鋼鋼管 (JIS G 3452) SGP ・ 硬質ポリ塩化ビニル管 (JIS K 6741) VP (露出部 カラーVP) ・ 耐火二層管
	2 通気管	3階以上にわたる排水立て管には、各階ごとに満水試験継手を付ける。 ・ 施工する ・ 施工しない
	3 満水試験継手	
	4 ビット内配管保温 (屋外)	・ 自然排水 ・ ポンプ排水 ・ 硬質ポリ塩化ビニル管 (JIS K 6741) (VP ※ VU)
	5 方式	・ SA, AB形 ・ SC形 ・ 小口径
	6 管	・ 塩ビ製 ・ 鋼鉄製 (MHA, MHB, 小口径用防護ハット)
	7 インバート樹	・ RA, RB形 ・ SC形 ・ 小口径
	8 インバート樹用蓋	・ 塩ビ製 ・ 鋼鉄製 (MHA, MHB, 小口径用防護ハット)
	9 排水樹	・ グレーチング ・ 鉄板製 φ 6m/m
	10 排水樹用蓋	・ 300m/m以上 (車両道路以外) ・ 600m/m以上 (車両道路) ・ 勾配図による。
	11 埋設深さ	・ 配管工事後、防露工事前に監督員立会の上、通水試験を行う。 ・ 配管途中、埋戻し前又は配管完了後、防露工事前に監督員立会の上満水試験を行う。
	12 その他	

給湯設備	1 方式	・ 単管式 ・ 復管式
	2 管	・ 鋼管 (JIS H 3300) (Mタイプ, ヒタイプ) ・ 被覆鋼管 (呼び径20までとする) ・ 水道用亜鉛メッキ鋼管 (JIS G 3442) SGPW ・ 保温付被覆鋼管 (JIS H 3300の外面に発泡断熱材(14mm以上)で被覆したもの) ・ 一般配管用ステンレス鋼管 (JIS G 3448) SUS304 ・ 架橋ポリエチレン管 ・ ポリブテン管
	3 弁	・ JIS 10K ・ JIS 5K
	4 熱源	・ ボイラー (給湯器, 湯沸器)
	5 膨張水槽	・ 電気温水器 (ヒートポンプ式給湯器) ・ ステンレス製 (鋼板製)
	6 その他	・ コンクリート埋設管内の保温はアスファルトジュート1回巻きとする。 配管終了後、保温施工前に監督員立会の上、規定の水圧試験を行う。

消火設備	① 管	・ 水道用亜鉛メッキ鋼管 (JIS G 3442) SGPW ○ 圧力配管用炭素鋼鋼管 (第2種亜鉛メッキ製品) (JIS G 3454) STPG ○ 配管用炭素鋼鋼管 (JIS G 3452) SGP ○ 消火用硬質塩化ビニル外面被覆鋼管 (WSP 041) SGP-VS ※消火用配管は、消防法令に適合するものとする。
	② 弁	○ JIS 10K
	③ 消火栓箱 (移動式粉末消火)	○ 総合形 第3種 ・ 単独形 (HB-2A, HB-2B) ○ 総合形 (HB-4A, HB-4B) ・ 消火器箱併設形 (HB-1AS, HB-1BS)
	④ 水源用水槽	○ ステンレス製 (鋼板製)
	⑤ 消火ポンプユニット	・ 認定型 φ × /min × m kW × 台
	⑥ ポンプ基礎	・ 標準型 ・ 防振型
	⑦ 消火器	○ (ABC10)型 (31)本 ・ 収納箱共 ・ 置台共 ・ 壁掛フック共
	⑧ 保温	イ) 呼水タンクの保温 ・ 施工しない ・ 施工する ロ) 充水タンクの保温 ・ 施工しない ○ 施工する ハ) 消火配管の保温は次による。 ・ 屋内消火栓用 ・ 施工しない ・ 施工する ・ スプリンクラー用 ・ 施工しない ・ 施工する ○ 連結送水用 ・ 施工しない ○ 施工する ・ 連結放水用 ・ 施工しない ・ 施工する
	⑨ その他	水圧試験及び消防設備等の機能等についての試験基準に基づく外観試験及び性能試験を行う。

浄化槽設備	1 処理種別	・ 小規模合併処理 ・ 合併処理 ・ 単独処理槽 ・ 放流水質 (BOD mg/以下 COD mg/以下 T-N mg/以下 T-P mg/以下)
	2 構造	・ 分離接触ばっ気方式 ・ 長時間ばっ気方式 ・ 分離ばっ気方式 ・ その他
	3 形式・容量	・ ユニット型 (型 人槽 /日)
	4 排水方式	・ 現場施工型 (人槽 /日)
	5 マンホール	・ 自然排水 ・ ポンプ排水
	6 その他	・ MHA型 ・ MHB型 ・ 製造者の規格品 工事竣工後、6ヶ月間は試運転調整とし、 処理水試験の報告書を作成し、浄化槽法による法定検査を受注者の責任において受ける。 槽の水張り試験及び配管の満水、水圧、通水、空気圧試験を行う。 無償保守点検期間中の消耗薬剤については、受注者において準備し、期間終了後の引継時までに必要薬剤名やその量を報告する。

ガス設備	1 種別	・ 都市ガス ・ 液化石油ガス
	2 管	・ 配管用炭素鋼鋼管 (JIS G 3452) (白管) ・ 圧力配管用炭素鋼鋼管 (JIS G 3454) (黒管) ・ ガス用ステンレス鋼フレキシブル管 ・ ガス用ポリエチレン管 (JIS K 6774) ・ ポリエチレン被覆鋼管 (JIS G 3469) ・ 塩化ビニル被覆鋼管
	3 継手	・ 鋼管継手 (亜鉛メッキ) ・ PLS継手同等品以上 ・ 溶接継手
	4 プロパンガス集合装置	・ ( ) kg × ( ) 本立 ・ 無 ・ バルク貯槽 ( ) kg ・ 整型 ・ 横型
	5 機器等	・ 別図による
	6 遮断装置等	・ 遮断弁 ・ ガス漏れ警報器 ・ 取付は (本工事 ・ 別途工事) とする。 ・ 配線接続は (本工事 ・ 別途工事) とする。 コントローラーは圧力確認復帰形とする。
	7 その他	・ 本工事は、当地区ガス会社責任施工とする。 気密試験は、配管途中埋戻前又は、配管完了後監督員立会の上試験を行う。

空調設備	1 設計条件	<table border="1"> <tr> <th rowspan="2">条件</th> <th colspan="2">屋外</th> <th colspan="2">屋内</th> </tr> <tr> <th>温度 (DB)</th> <th>湿度 (RH)</th> <th>温度 (DB)</th> <th>湿度 (RH)</th> </tr> <tr> <td>夏季</td> <td>35.0 °C</td> <td>67.1 %</td> <td>28.0 °C</td> <td>50.0 %</td> </tr> <tr> <td>冬季</td> <td>0.1 °C</td> <td>71.5 %</td> <td>19.0 °C</td> <td>40.0 %</td> </tr> </table> <p>※ 湿度調節機能がない設備については、成行とする。</p>	条件	屋外		屋内		温度 (DB)	湿度 (RH)	温度 (DB)	湿度 (RH)	夏季	35.0 °C	67.1 %	28.0 °C	50.0 %	冬季	0.1 °C	71.5 %	19.0 °C	40.0 %
	条件	屋外		屋内																	
		温度 (DB)	湿度 (RH)	温度 (DB)	湿度 (RH)																
	夏季	35.0 °C	67.1 %	28.0 °C	50.0 %																
	冬季	0.1 °C	71.5 %	19.0 °C	40.0 %																
	2 冷水・温水・冷却水	・ 水道用亜鉛メッキ鋼管 (JIS G 3442) SGPW ・ 配管用炭素鋼鋼管 (白管) (JIS G 3452) SGP 膨張・補給水管 ・ 一般配管用ステンレス鋼管 (JIS G 3448) SUS304																			
	3 蒸気・油管及び冷媒管	・ 配管用炭素鋼鋼管 (黒管) (JIS G 3452) SGP ・ 断熱材被覆鋼管 (JCDA0009)																			
	4 ブライン管	・ 配管用炭素鋼鋼管 (黒管) (JIS G 3452) SGP																			
	5 給水及び排水管	給、排水設備の項による。																			
	6 ファンコイルユニット及びパッケージエアコン	・ 床置形 ・ 天井形 (露出 ・ 隠ぺい形 ・ カセット形)																			
	7 フレキシブルジョイント	・ ステンレス製ベローズ形 ・ 合成ゴム製																			
	8 吹出口・吸込口	・ 枠及びスリットの材質は ・ 鋼板製 ・ アルミニウム製																			
	9 防煙・防火ダンパー	・ 防煙ダンパー (SD) ・ 防火ダンパー (FD) ・ 防煙防火ダンパー (SFD) ・ 防煙ダンパーは ・ 電気式 ・ 空気式 ・ ダンパー復帰機構は ※ 遠隔式 ・ 手元式																			
10 風道	・ グラスウールダクト (円形ダクト) (注: 火気使用室、多湿箇所は使用不可) ・ 亜鉛鉄板製 (空調、換気、排煙) ・ 鋼板製 (排煙) (※ 低圧ダクト ・ 高圧1ダクト ・ 高圧2ダクト) 長方形ダクトは ※ コーナーボルト工法 (共板工法 ・ スライドオフフランジ工法 ・ アングルフランジ工法)																				
11 冷水水管の空気抜	消音材を内貼りした風道、チャンパーは図寸寸法は内法寸法とする。 ・ ダンパー前後の風量測定口は、図示した箇所に設ける。 ・ 空気溜りを生ずると思われる配管箇所には、必要に応じて操作の容易な位置に空気抜弁を設ける。自動空気抜弁は、元バルブ付とする。																				
12 その他	試験は、配管途中若しくは隠ぺい、埋戻し前又は配管完了後の塗装又は保温施工前に行う。 空気調和設備機器取付完了後試運転調整を行ない、風量、温度、湿度及び騒音の測定を行い、測定表を提出する。 ・ 冷媒及び吸収液等の処理については、回収後適正に破壊処理し、その結果を書面をもって監督員に報告する。 ・ 業務用冷凍空調機器は、「フロン類の使用の合理化及び管理の適正化に関する法律」に従って適切に処理し、その結果を書面をもって監督員に報告する。 法に基づく機器台帳を製作し監督員に提出する。 ・ 特定家庭用機器再商品化法(家電リサイクル法)の対象となるものは、同法の定めに従って適切に処理し、その結果を書面をもって監督員に報告する。 ※ 機器表特記による。 ・ 空気調和機等又はフィルターチャンパーの装着枚数の ( ) %を予備品(特付)として納める。																				
13 予備品等																					

換気設備	1 ダクト	低圧ダクト (スパイラルダクト ・ コーナーボルト工法 (共板 ・ スライド) ・ アングル工法) とする。 厨房系統の排気用ダクトは標準仕様書よりも一層手厚いものを使用する。 厨房用ダクトはアングルフランジ工法とする。 ・ グラスウールダクト (円形ダクト) (注: 火気使用室、多湿箇所は使用不可)
	2 風量測定口	取付位置は (図示した位置 ・ 遠心送風機吐出ダクト又は吸込ダクト ・ 外気取入れダクト) とする。
	3 ダンパー	空気調和設備の当該項目による。
	4 排気ダクトのシール	・ 浴室 (シャワー室、脱衣室を含む) 系統
	5 チャンパー	空気調和設備の当該項目による。
	6 保温	下記ダクトの保温を行う。 ・ 全熱交換器用ダクト (保温の厚さ25mm、範囲は図示による。) ・ (厨房・湯沸室) のダクト (仕様はh・(イ)・ⅴとし範囲は図示による。) ・ OAダクト 機器から外壁の間 (保温の厚さ25mm) ・ EAダクト 外壁より1m (保温の厚さ25mm)

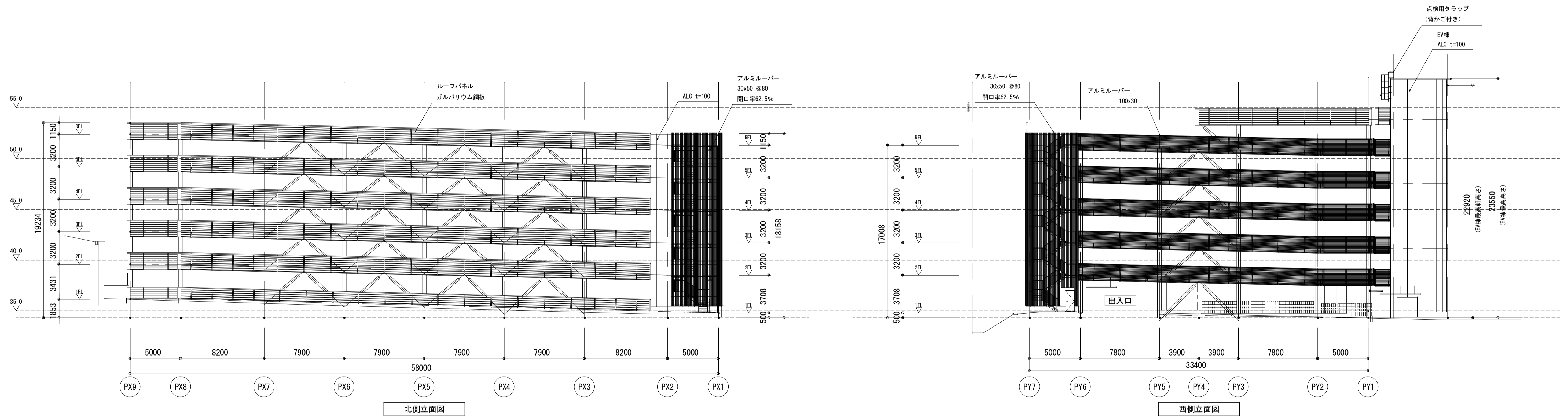
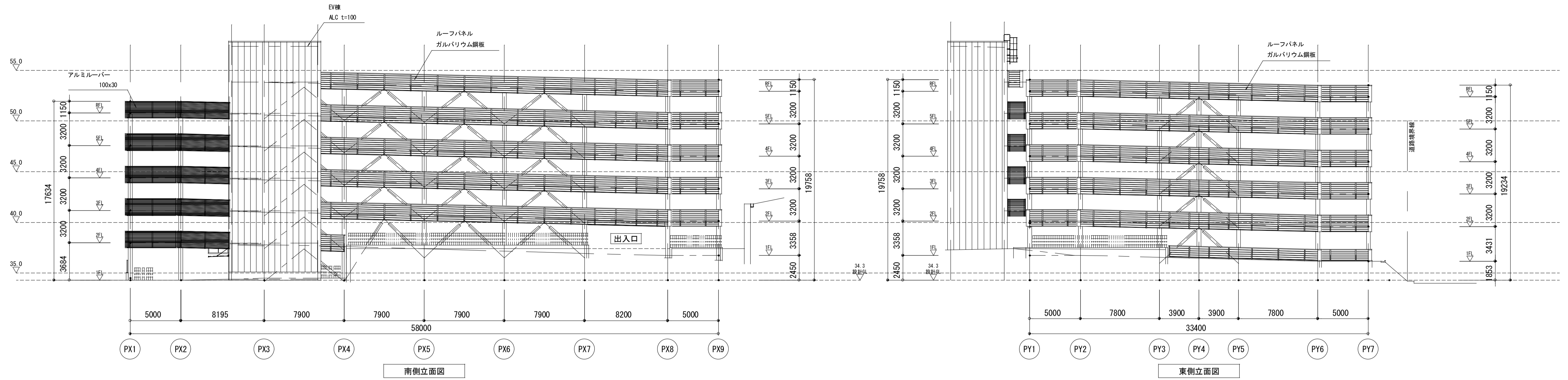
自動制御設備	1 中央監視制御装置	・ 有り (構成機能図は図示による) ・ 無し
	2 電源装置	・ 要 (本工事 ・ 別途工事) ・ 不要
	3 計装工事の記録	屋外、屋内露出の配線は、図面に特記のない限り金属管配線とする。











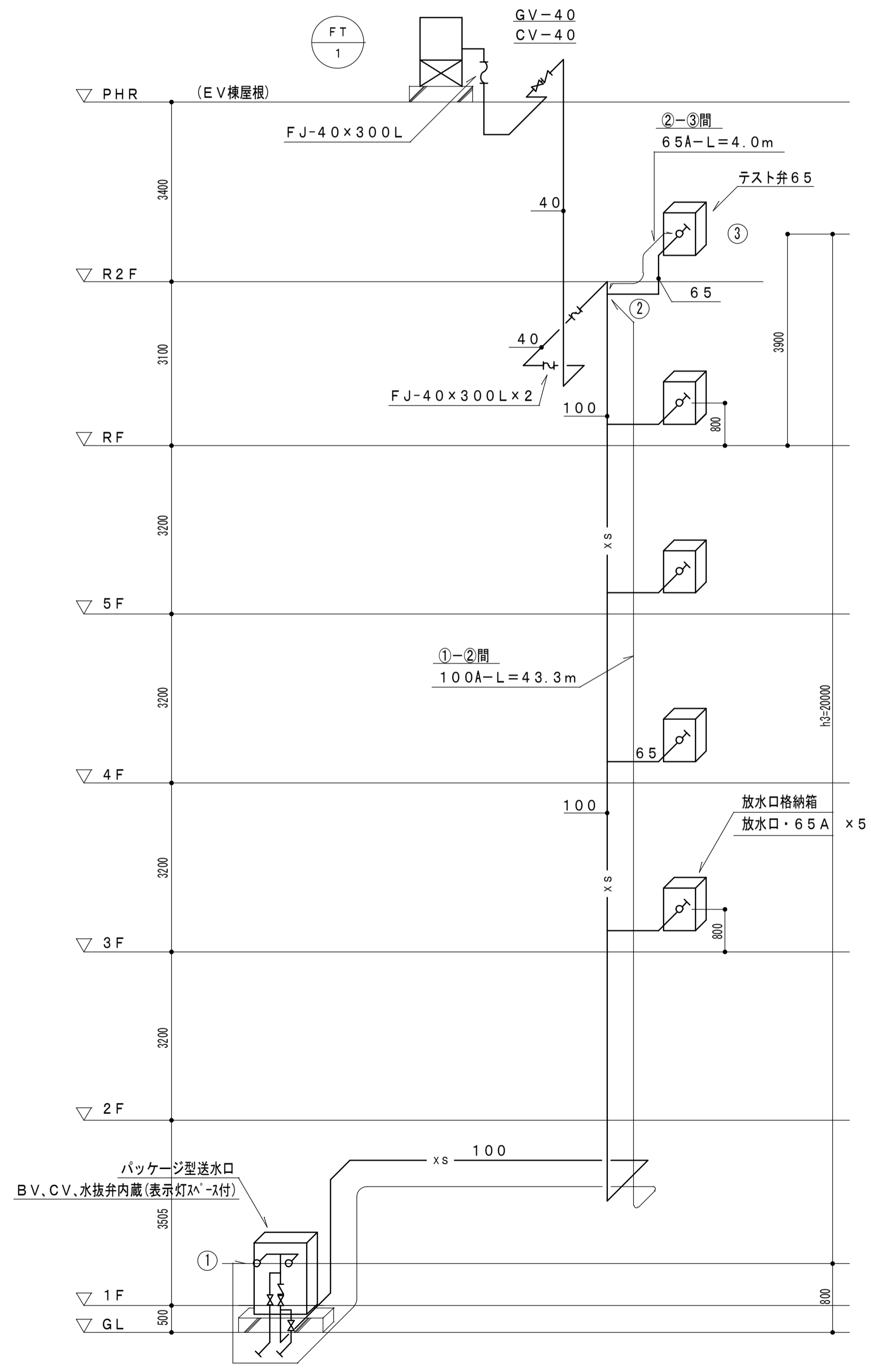
KITAGAWA PARKING <sup>6</sup> (PCR585型)
五層六段型自走式自動車庫 防火認定
認定番号 NFEN-11247 平成30年10月19日

記号	名称	施工場所	管種	保温仕様他
—xs—	連絡送水管	屋内一般配管	圧力配管用炭素鋼管 JIS G 3454	屋内外露出配管 # 929/271-1+271/26鋼板
		埋設配管	消火用硬質塩化ビニル外被覆鋼管 STPG 370WS	
—d—	ドレン管 オーバー管	屋内一般配管	配管用炭素鋼管 JIS G 3452	屋内外露出配管(ドレン管) # 929/271-1+271/26鋼板
		埋設配管	硬質ポリ塩化ビニル管(VP) JIS K 6741	

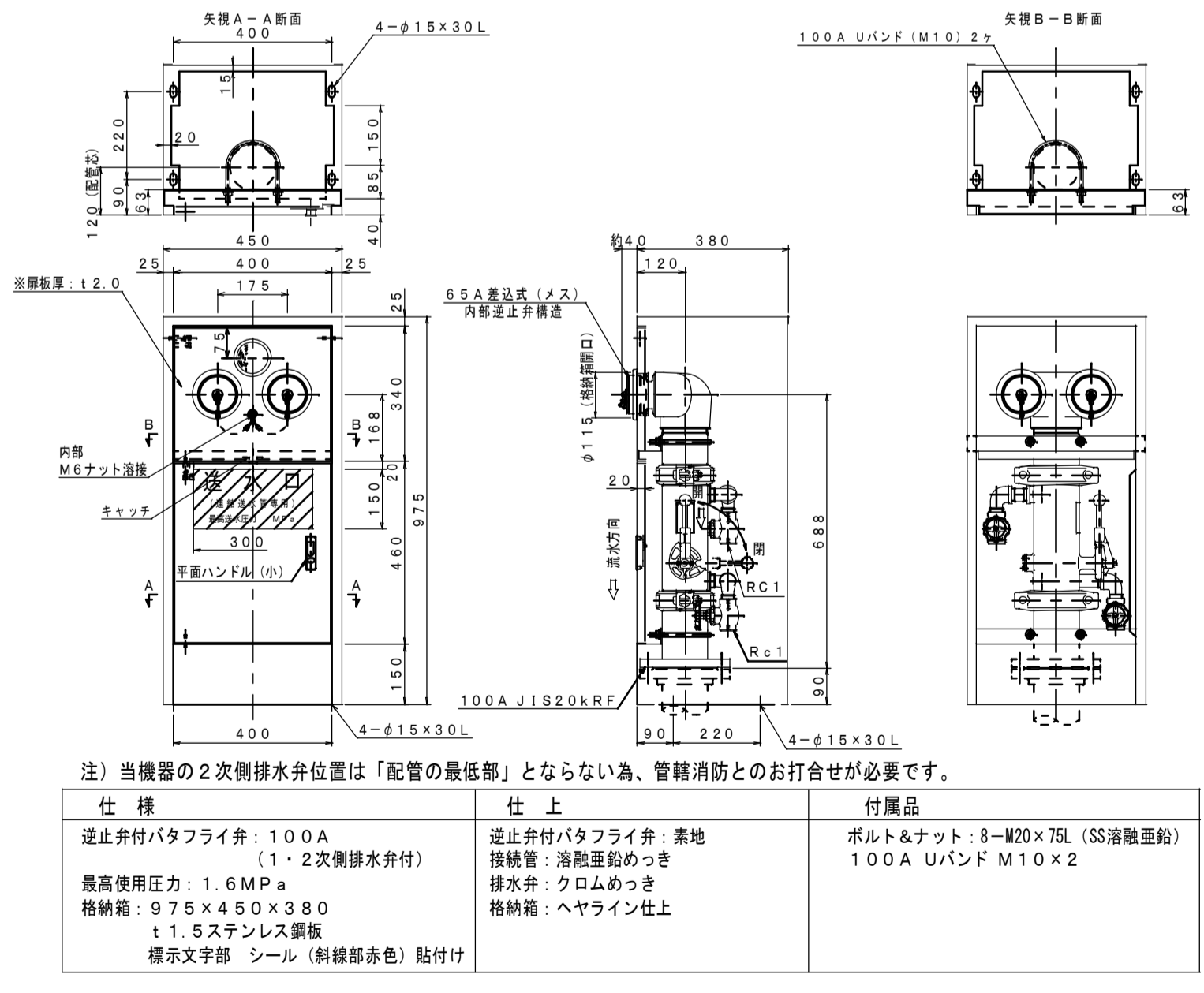
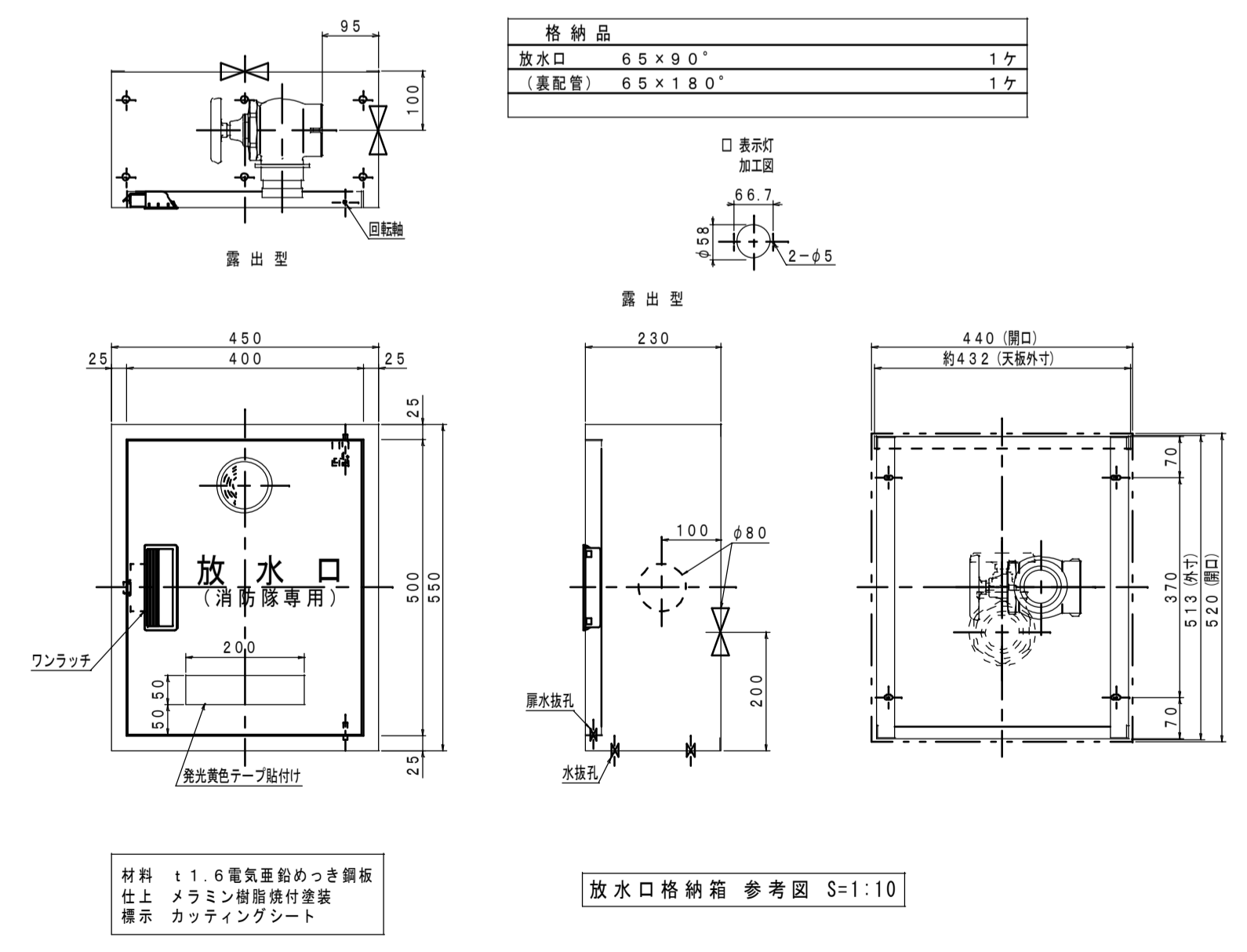
h1	消防用ホースの摩擦損失水頭	= 3.0m
h2	配管の摩擦損失水頭	= 14.9m
h3	背圧	= 20.0m
h4	ノズルの放水圧力	= 60.0m
計		97.9m × 1.05 = 102.80
		H = 103mとする。

機器・器具表

記号 図形	機器名	仕様	数量	備考
FT-1	消火用補給水槽	型式 ステンレス製角型(国交省仕様) 容量 100L(呼称) 寸法 500×500×700H 架台 300H(垂鉛メッキ、指定色) 付属品 ボールタップ25A付、ケミカルアンカーM12×4本	1	EV(棟)PHR コンクリート基礎 (建築工事)
☑	移動式粉末消火設備	格納箱 1120H×270W×360D(表示灯付)一般仕様(1~RF) 薬剤 第3種粉末薬剤 33kg 放射時間 約6.4秒 放射距離 6~10m ホース長さ 20m	49	一般仕様(1~RF)
☒	送水口(スタンド型) 65A×65A×100A	型式 パッケージ型表示灯スペース付 格納箱 ステンレス製(ヘヤライン仕上)逆止弁付バタフライ弁、排水弁付 寸法 450W×380D×975H	1	1階屋外 コンクリート基礎 (建築工事)
☒	放水口 (露出型)	格納箱 電気亜鉛メッキ鋼板 1.6t(メラミン樹脂焼付塗装、指定色) 寸法 450W×230D×550H(表示スペース付) 放水口 65A×180D(テスト弁用共)	5	駐車場3~R2F
☉	消火器	消火薬剤 粉末ABC消火薬剤 薬剤量 3.0kg 有効放射時間 約14秒 放射距離 4~6m	31	駐車場1~RF 格納箱・建築工事

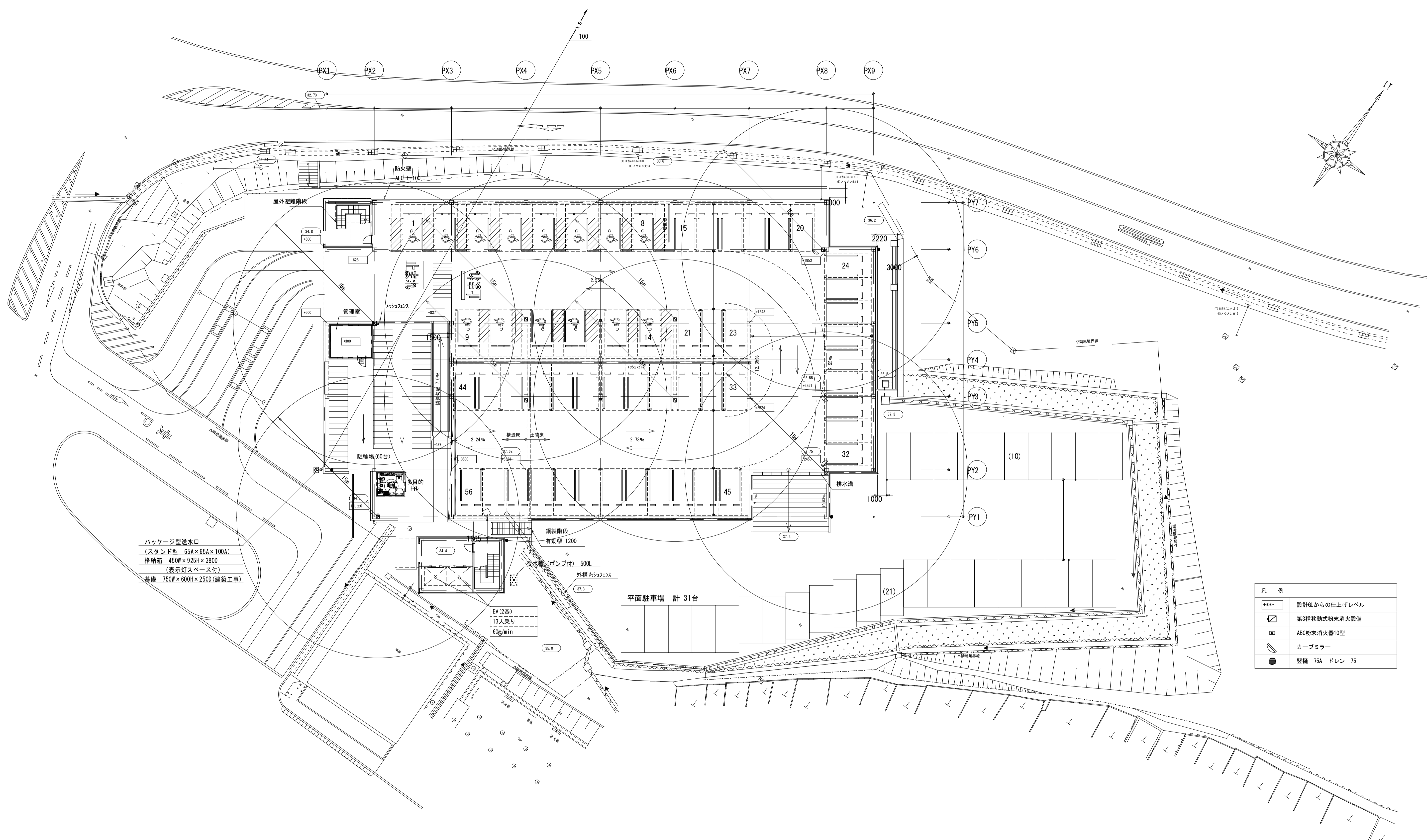


区間	流量 [l/min]	流速 [m/s]	管径	局部抵抗の相当長 L' [m] 又はK			実長 L [m]	換算長 L'+L' or L(1-K)+L' [m]	単位抵抗 R [kPa/m]	区間抵抗 R(L'+L') [kPa]	備考
				種類	1個当りの相当長	数量					
①~②	1000		100	直管			43.30	131.8	5.0	6.59	
				90°エルボ	3.2	6	19.2	88.5			
				送水口 アイユニット	69.3	1	69.3				
②~③	1000		65	直管			4.0	19.3	43.0	8.30	
				放水口	11.3	1	11.3	15.3			
				90°エルボ	2.0	2	4.0				
計										14.89	14.9



連絡送水管アイソメ図

パッケージ型送水口(スタンド型)参考図 S=1:15



パッケージ型送水口  
 (スタンド型 65A×65A×100A)  
 格納箱 450W×925H×380D  
 (表示灯スペース付)  
 基礎 750W×600H×250D(建築工事)

EV(2基)  
 13人乗り  
 60kg/min

受水槽(ポンプ付) 500L  
 外構ガジュスタ

平面駐車場 計 31台

凡例	
****	設計図からの仕上げレベル
☒	第3種移動式粉末消火設備
☒	ABC粉末消火器10型
☒	カーブミラー
●	整礎 75A ドレン 75

1階平面図

駐車台数	
1階	56 台
平置き	31 台

KITAGAWA PARKING<sup>6</sup> (PCR585型)  
 五層六段型自走式自動車庫 耐火認定  
 認定番号 NFEN-11247 平成30年10月19日

三谷建設株式会社  
 一級建築士事務所

福山市赤坂町赤坂1647-1  
 一級建築士事務所 広島県知事登録22(1)第4378号  
 一級建築士大臣登録 第196583号 福島和則



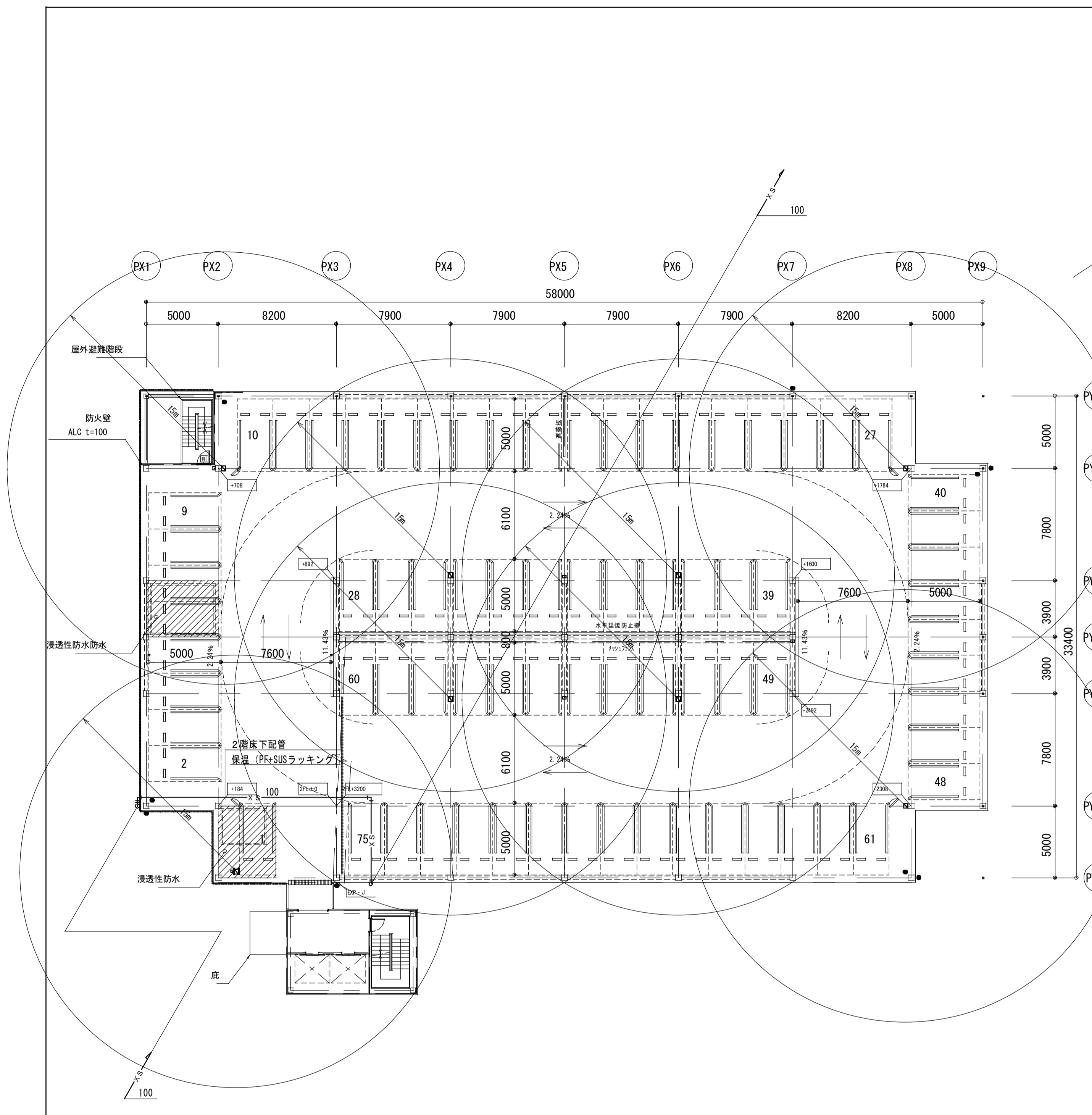
福山市建設局建築部営繕課  
 設計 2023年 1月

工事名称 福山市市民病院北立体駐車場建設消火設備工事(ゼロ市債)  
 図面名称 1階平面図(移動式粉末消火設備・連結送水管)

図尺 A1 1:200 (A3 1:400)

図番 No M-07

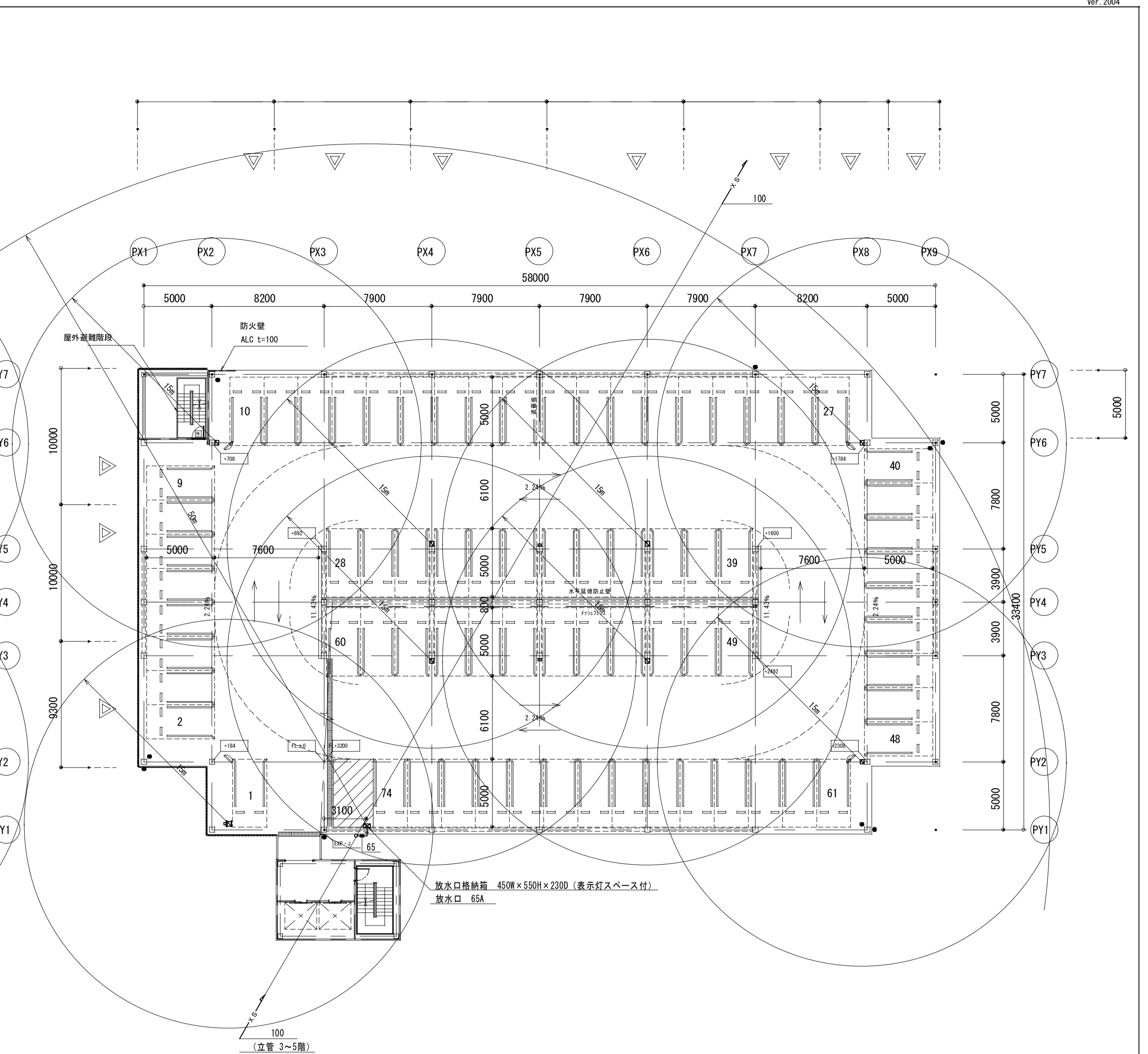




2階平面図

駐車台数	
2階	75 台

凡例	
***	設計GLからの仕上げレベル
☒	第3種移動式粉末消火設備
☒	ABC粉末消火器10型
○	カーミラー
●	壁礎 75A ドレン 75
△	代替出入口



3-5階平面図

駐車台数	
3階	74 台
4階	74 台
5階	74 台

KITAGAWA PARKING 6 (PCR585型)  
 五層六段型自走式自動車庫 防火認定  
 認定番号 NFEN-11247 平成30年10月19日



三谷建設株式会社  
 一級建築士事務所

福山市赤坂町赤坂1647-1  
 一級建築士事務所 広島県知事登録第22(1)第4378号  
 一級建築士大臣登録 第196583号 福島 和則



福山市建設局建築部管轄課  
 設計 2023年 1月

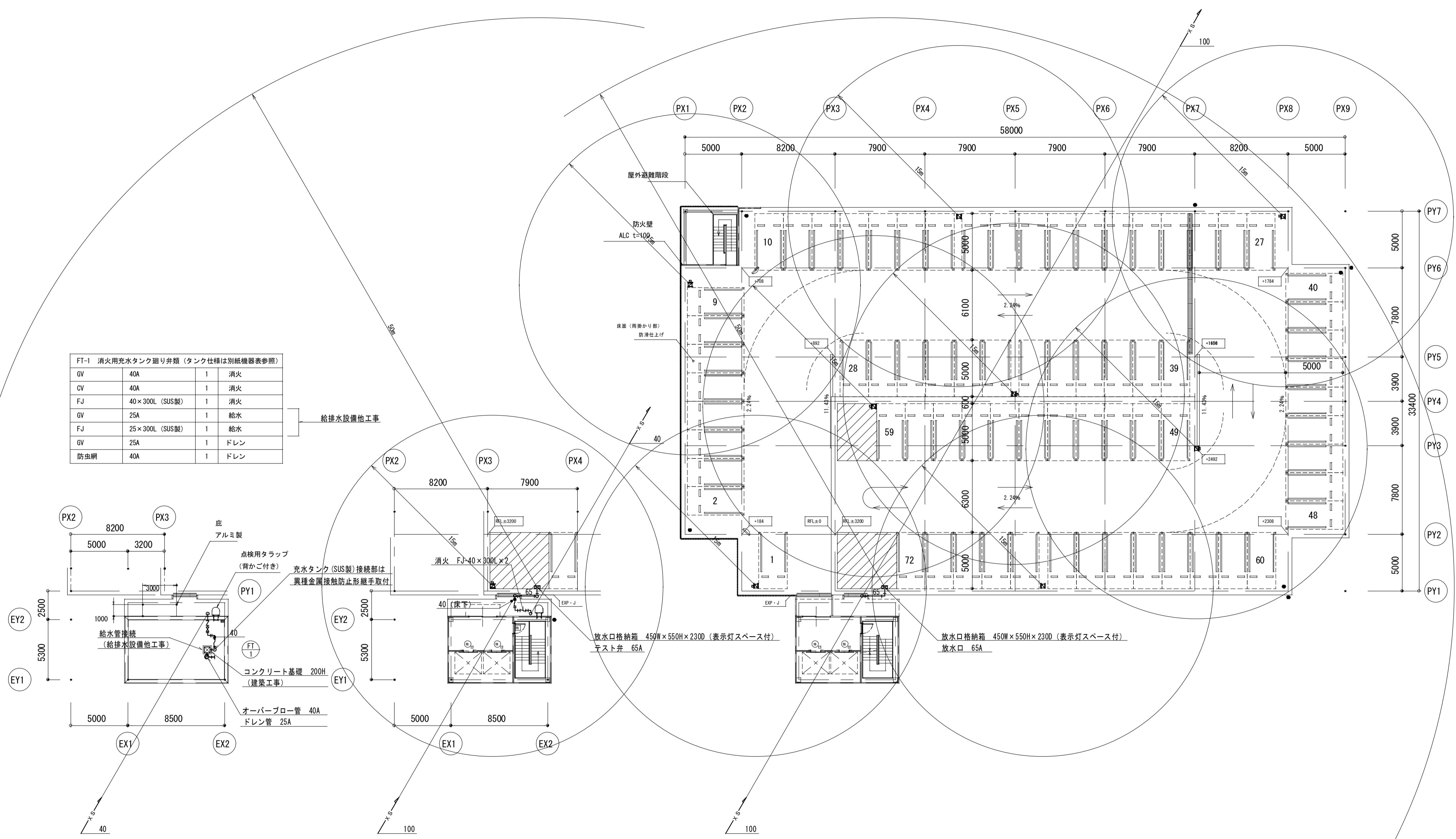
工事名称 福山市民病院北立体駐車場建設消火設備工事 (ゼロ市債)  
 図面名称 2~5階平面図 (移動式粉末消火設備・連絡送水管)

図尺 A1 1:200 (A3 1:400)

図面No M-08



GV	40A	1	消火
CV	40A	1	消火
FJ	40×300L (SUS製)	1	消火
GV	25A	1	給水
FJ	25×300L (SUS製)	1	給水
GV	25A	1	ドレン
防虫網	40A	1	ドレン



屋根伏図

R階高床平面図

R階平面図

駐車台数	
R階	72 台

***	設計GLからの仕上げレベル
☑	第3種移動式粉末消火設備
☒	ABC粉末消火器10型
○	カーブミラー
●	堅礎 75A ドレン 75

KITAGAWA PARKING <sup>6</sup> (PCR585型)
五層六段型自走式自動車庫 防耐火認定
認定番号 NFEN-11247 平成30年10月19日

三谷建設株式会社  
一級建築士事務所

福山市赤坂町赤坂1647-1  
一級建築士事務所所広島県知事登録22(1)第4378号  
一級建築士大臣登録 第196583号 福島 和則

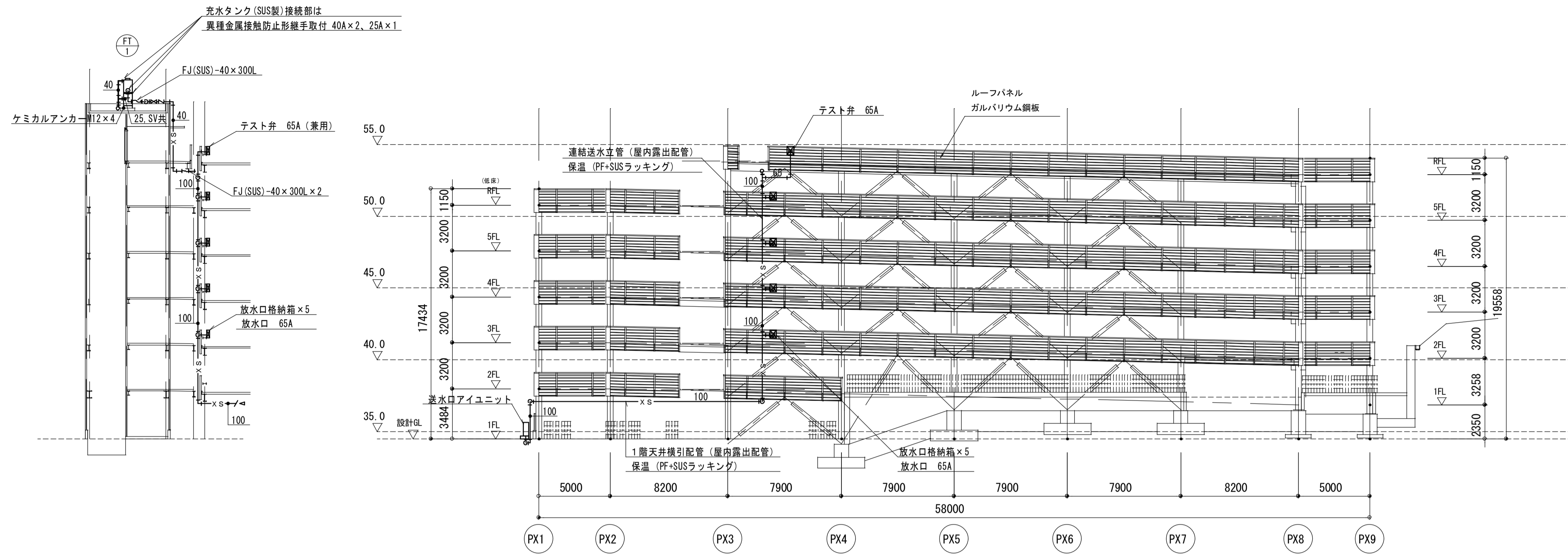


福山市建設局建築部営繕課  
設計 2023年 1月

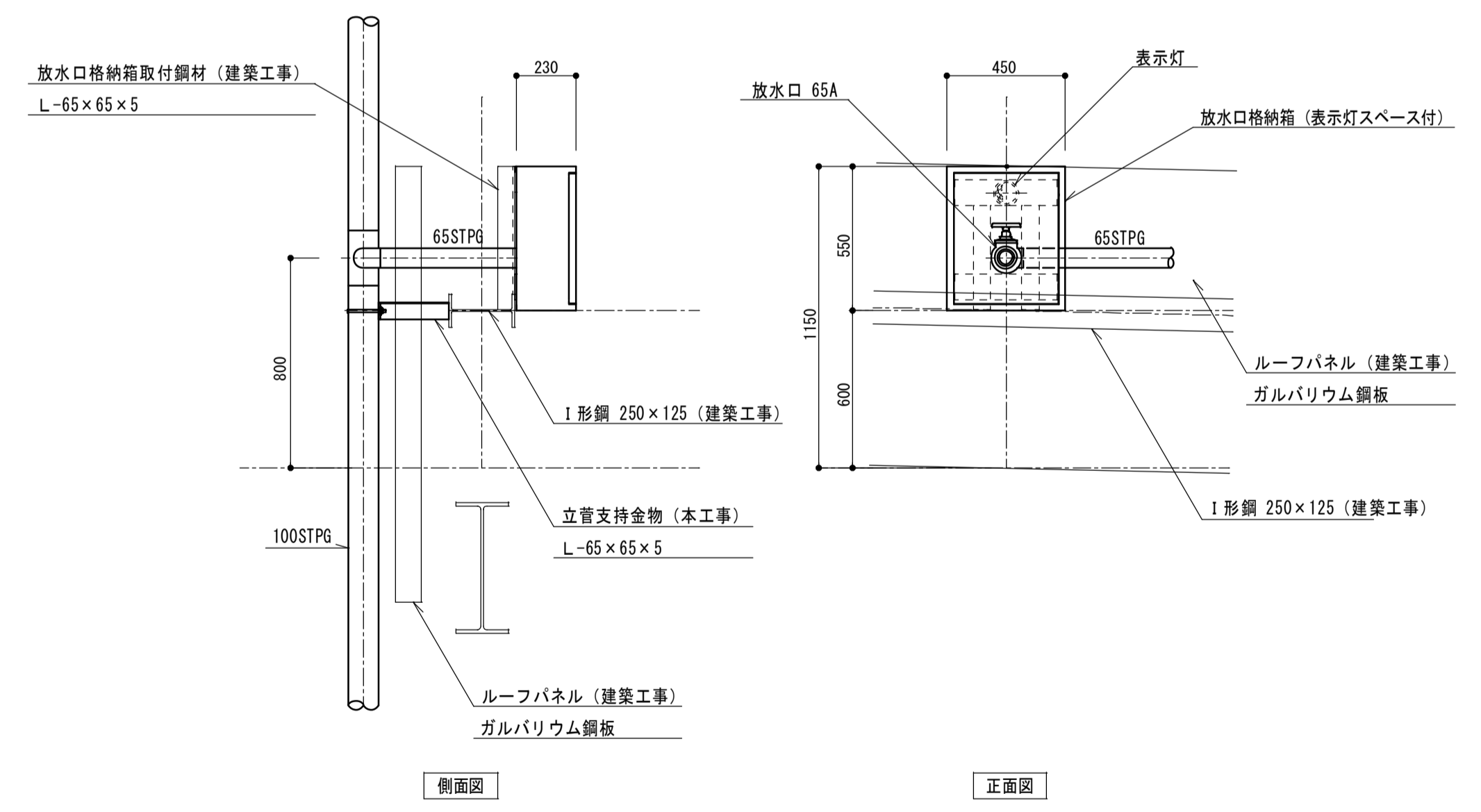
工事名称 福山市市民病院北立体駐車場建設消火設備工事 (ゼロ市債)  
図面名称 R階~PH階平面図 (移動式粉末消火設備・連結送水管)

図尺 A1 1:200 (A3 1:400)

図面No M-09

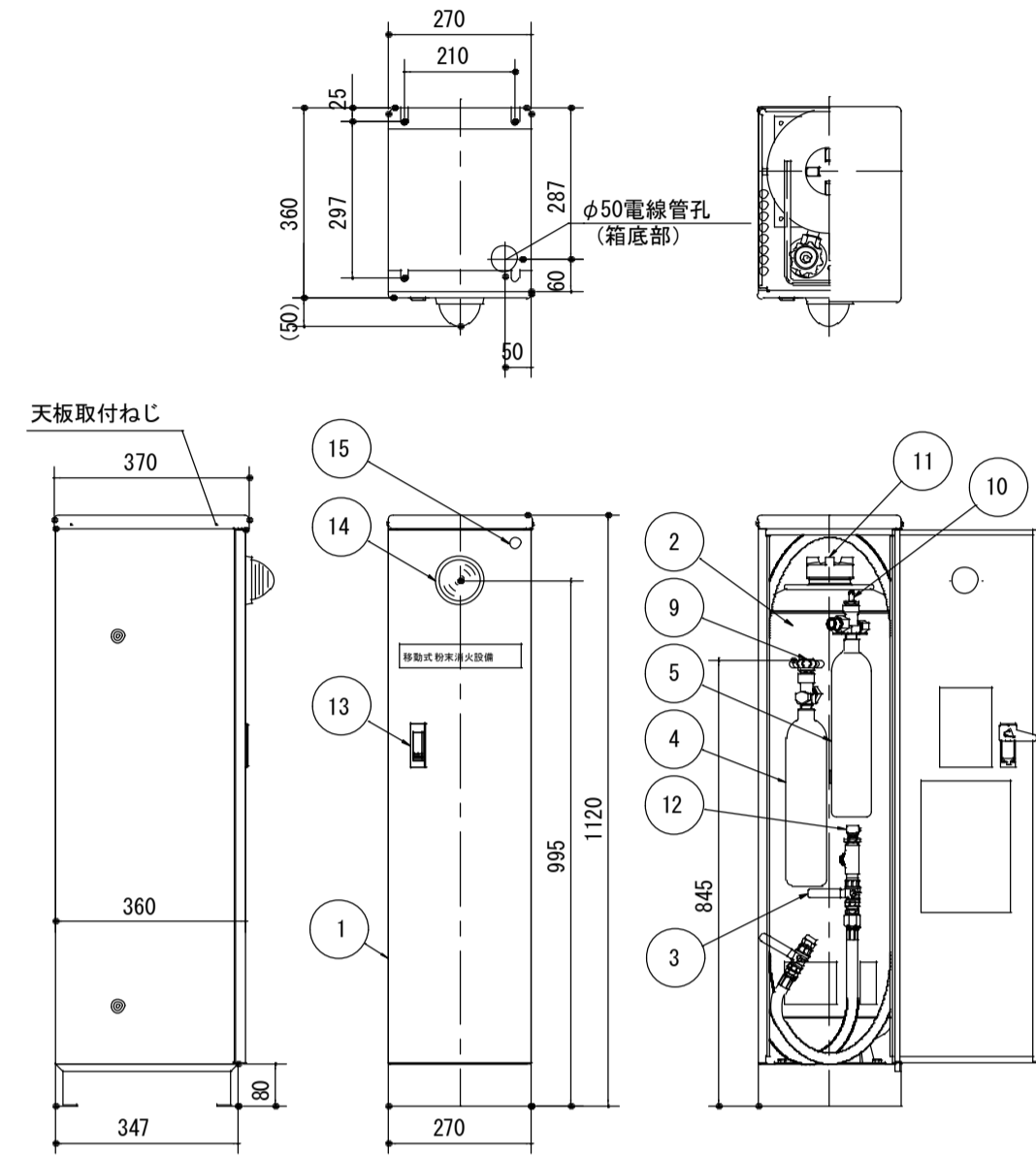


南側配管立面図 S=1:200



放水口格納箱廻り配管詳細図 S=1:20

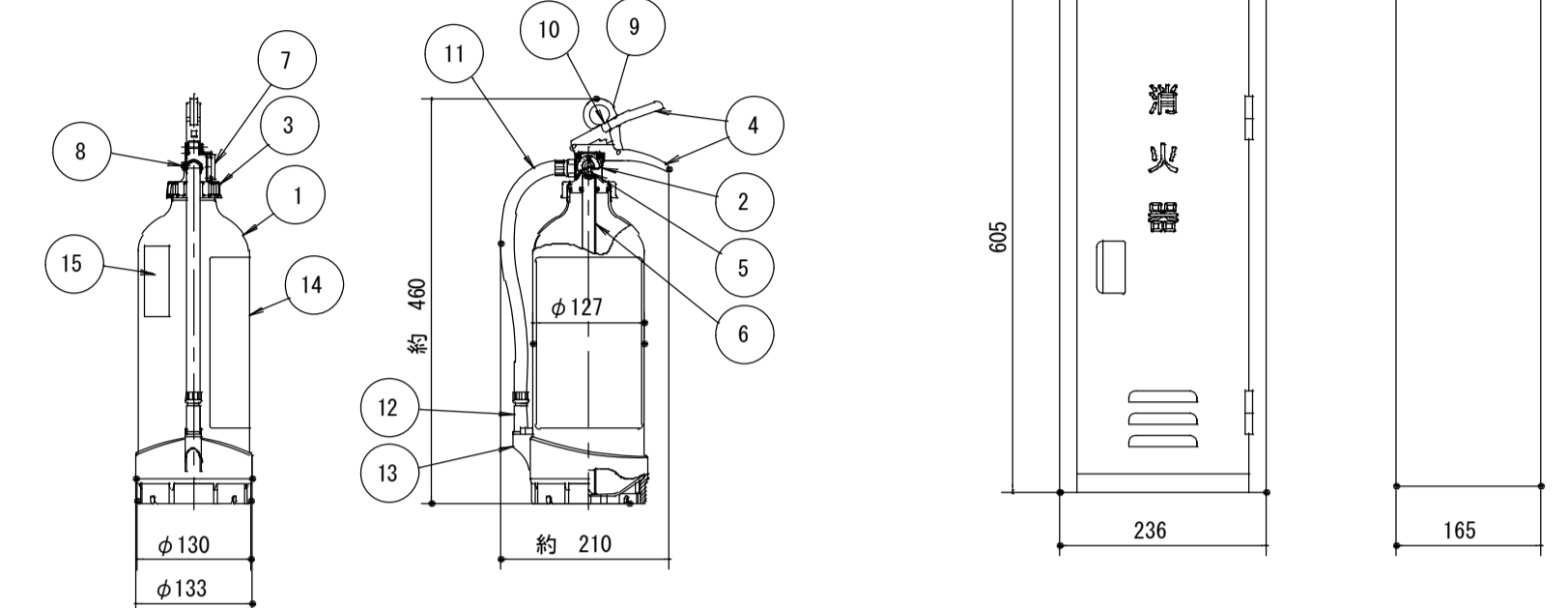
仕様	認定番号	C-491号	消火薬剤種別	第三種粉末消火薬剤
	薬剤放射量	29kg/min	薬剤量	33kg
	放射時間	約4秒	総質量	約80kg
	放射距離	6~10m		



名称	移動式粉末消火設備	型式	SHA-33型
尺度	1/10		

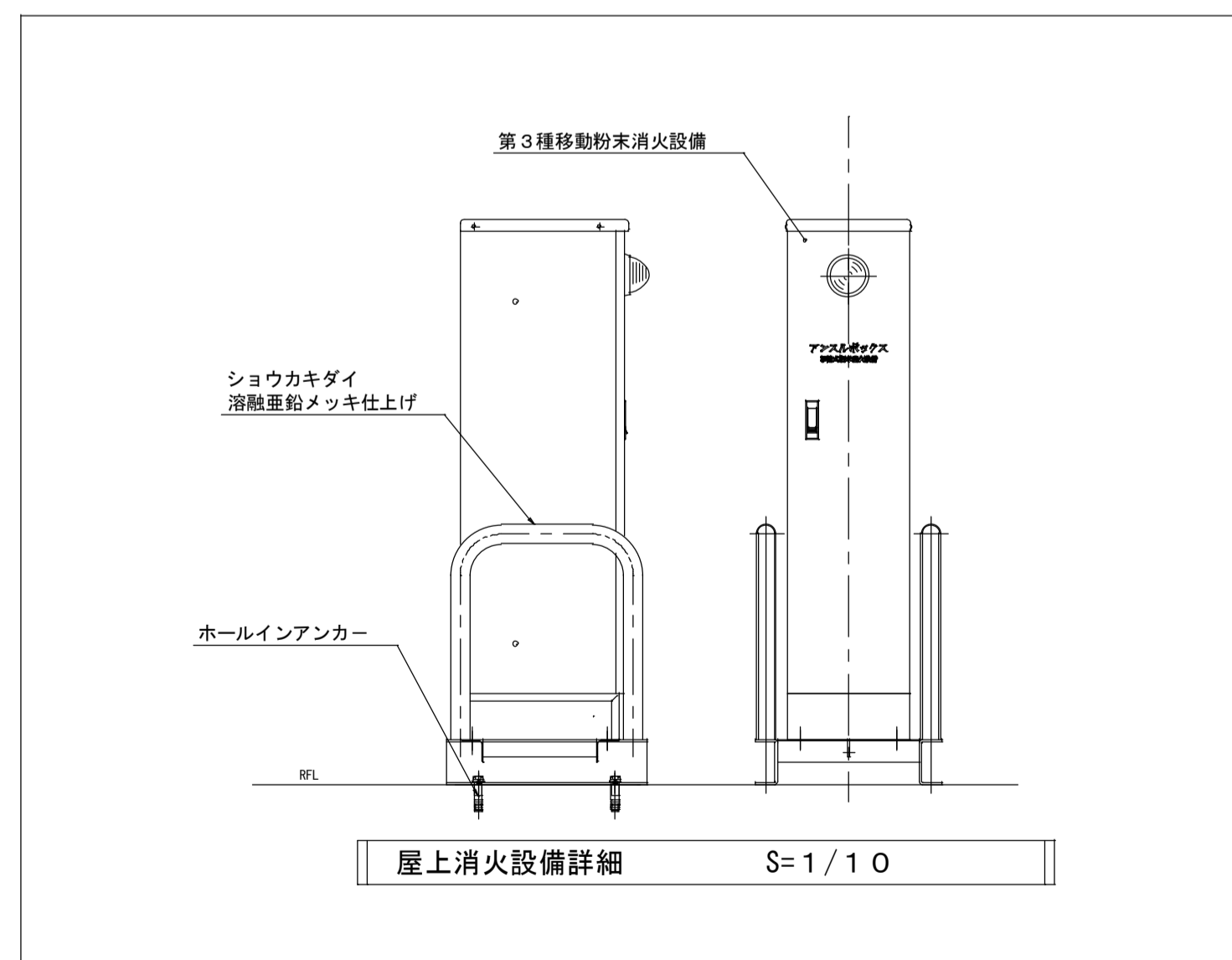
部番	部品名	材質	摘要
1	格納箱	SECC (電気亜鉛めっき鋼板)	塗装色指定 板厚: 0.8mm
2	粉末薬剤タンク	SPHC (熱間圧延鋼板) 他	内容積35L
3	放出弁	C3771他	認定番号: DV-005号
4	加圧用ポンペ	マンガン鋼	内容積: 1.0L ガス量: 二酸化炭素660g
5	クリーニング用ポンペ	マンガン鋼	内容積: 1.0L ガス量: 二酸化炭素660g
6	ホース	塩化ビニル	外径φ20.8mm 内径φ11.8mm 全長約20m
7	ノズル	C3771他	ボール弁レバー開閉式
8	銘板		
9	加圧用ポンペバルブ		
10	クリーニング用ポンペバルブ		
11	充てんふた		
12	安全弁		
13	取手		
14	表示灯(LED)0.7W		AC100V/DC・AC24V
15	認定証票		

仕様		消火薬剤	
型式記号	SA10EAL	種別	粉末ABC消火薬剤
認定番号	消第23~401号	型式番号	薬第59~1号
有効放射時間	約14秒	薬剤量	3.0kg
放射距離	4~6m		
総質量	約4.1kg		



粉末ABC消火器 (アルテシモ) S=1/6  
 (建築工事) 消火器格納箱 S=1/6  
 ※車が当たらない場所に取付

部番	部品名	材質	摘要
1	本体容器	A1070	赤色塗装 (クリアー)
2	上部金具	ADC12	
3	キャップ	ADC12	
4	上下レバー	SPHC	超硬質塗装 (灰色)
5	弁棒	SUS303	
6	サイホン管	A6063	
7	指示圧力計	SUS	超硬質塗装 (灰色)
8	ねじみ ナベ小ネジ	SUS330	超硬質塗装 (灰色)
9	安全栓		
10	安全栓封印		
11	ホース		
12	ノズル		
13	はかま		
14	ラベル		AC100V/DC・AC24V
15	リサイクルシール		

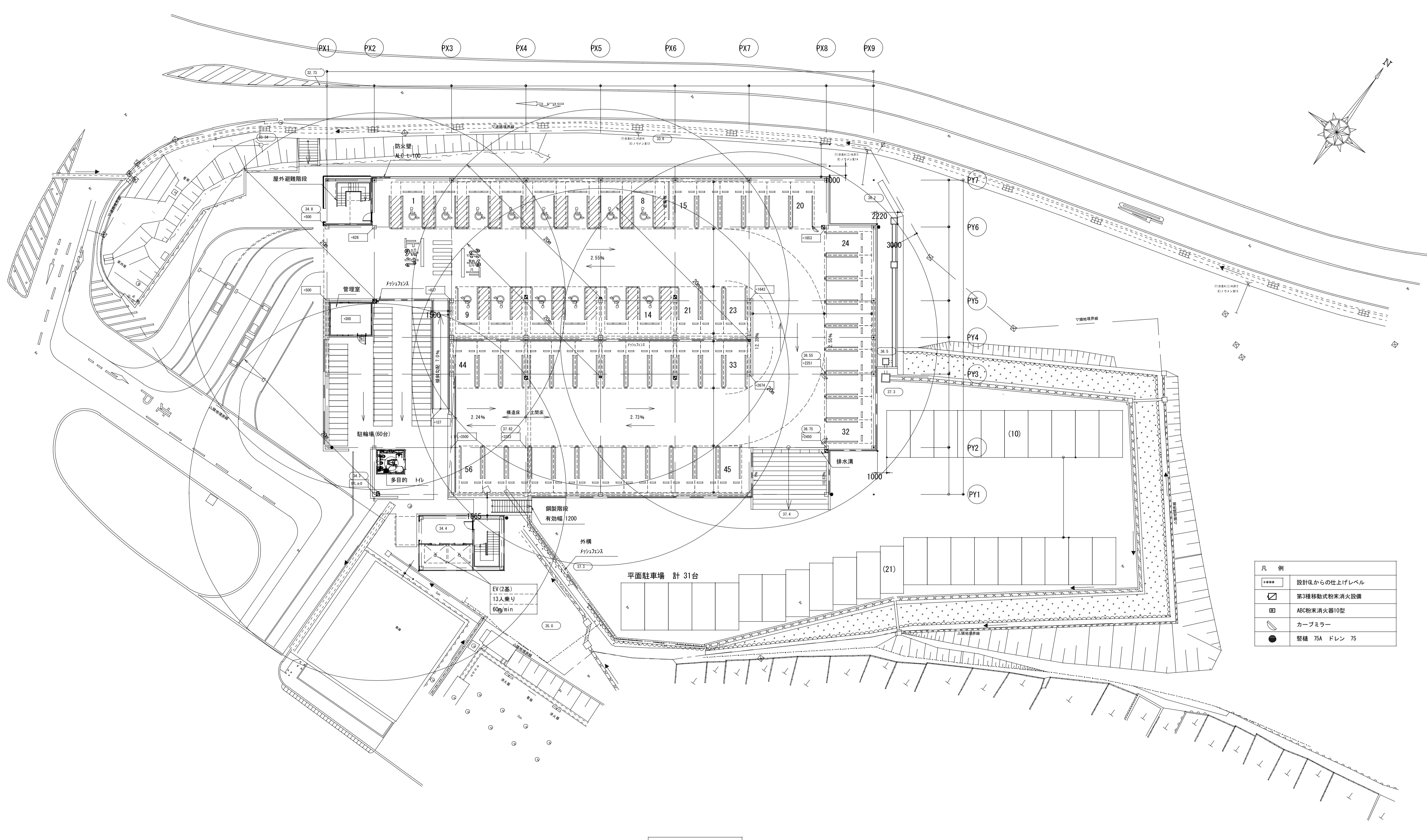


屋上消火設備詳細 S=1/10

1. 図中記入なき記号は下記の通りとする。		歩行距離
	第3種移動式粉末消火器	15m
	消火器ボックス (建築工事)	20m
	消火器ABC10型 (設備工事)	

消火設備 各階個数表

階数	階数						計
	1階	2階	3階	4階	5階	屋上	
第3種移動式粉末消火器	8	8	8	8	8	9	49
消火器ABC10型	5	5	5	5	5	6	31



凡例	
****	設計図からの仕上げレベル
☒	第3種移動式粉末消火設備
☒	ABC粉末消火器10型
📷	カーブミラー
●	警備 75A ドレン 75

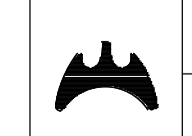
1階平面図

駐車台数	
1階	56 台
平置き	31 台

KITAGAWA PARKING<sup>6</sup> (PCR585型)  
 五層六段型自走式自動車庫 耐火認定  
 認定番号 NFEN-11247 平成30年10月19日

三谷建設株式会社  
 一級建築士事務所

福山市赤坂町赤坂1647-1  
 一級建築士事務所 広島県知事登録22(1)第4378号  
 一級建築士大臣登録 第196583号 福島和則

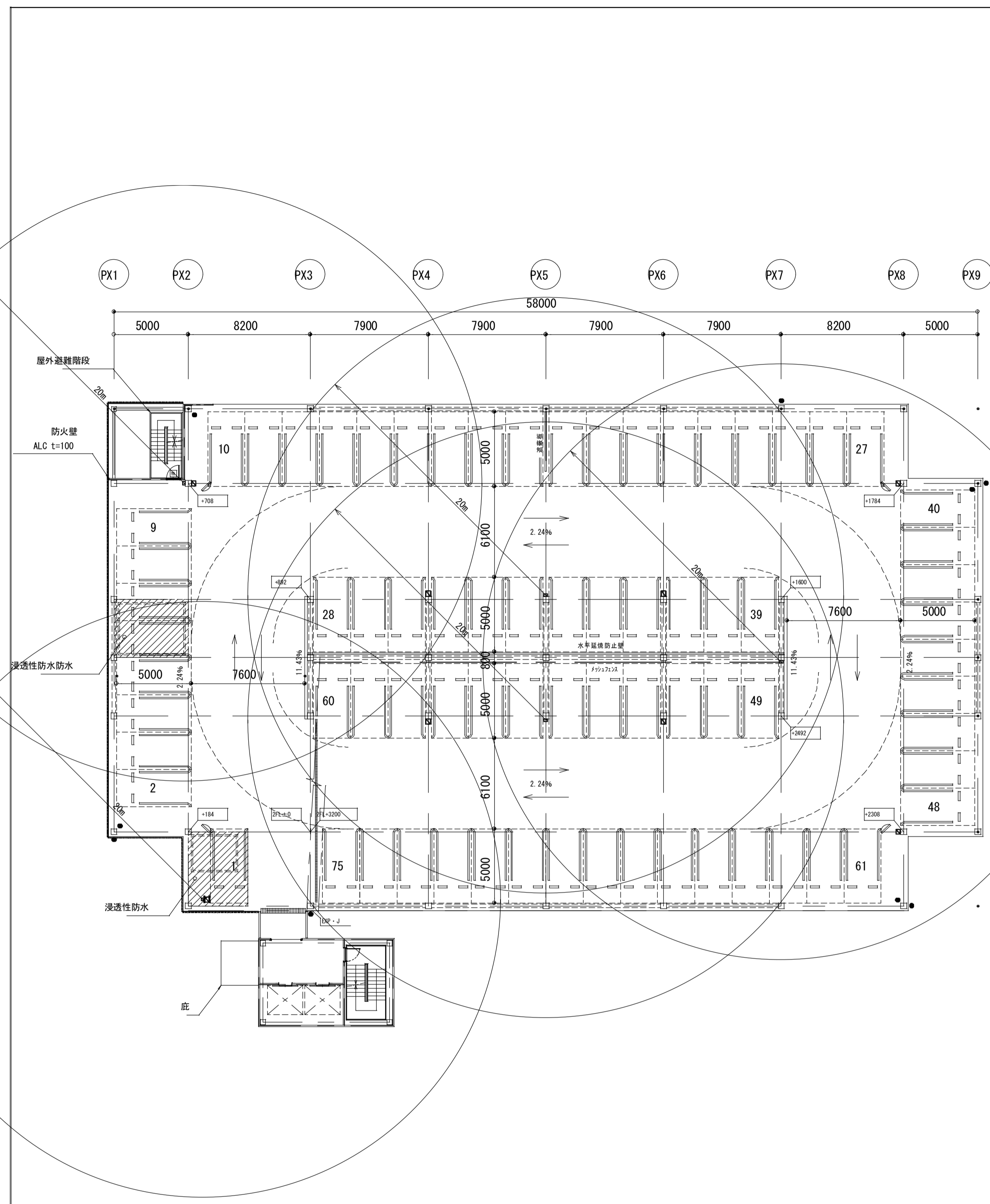


福山市建設局建築部営繕課  
 設計 2023年 1月

工事名称 福山市市民病院北立体駐車場建設消火設備工事(ゼロ市債)  
 図名 1階平面図(消火器)

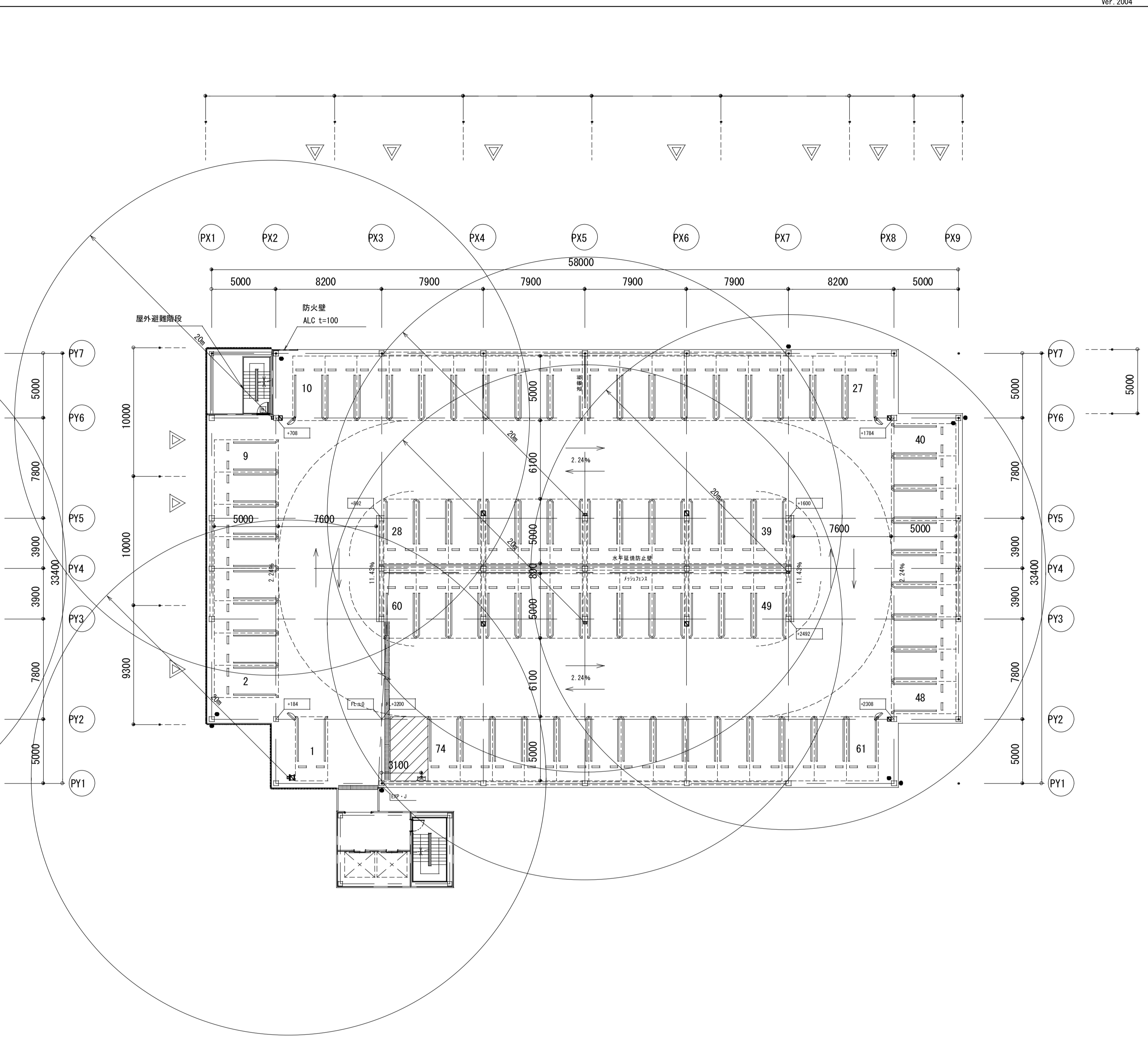
図尺 A1 1:200 (A3 1:400)





2階平面図

駐車台数	
2階	75 台

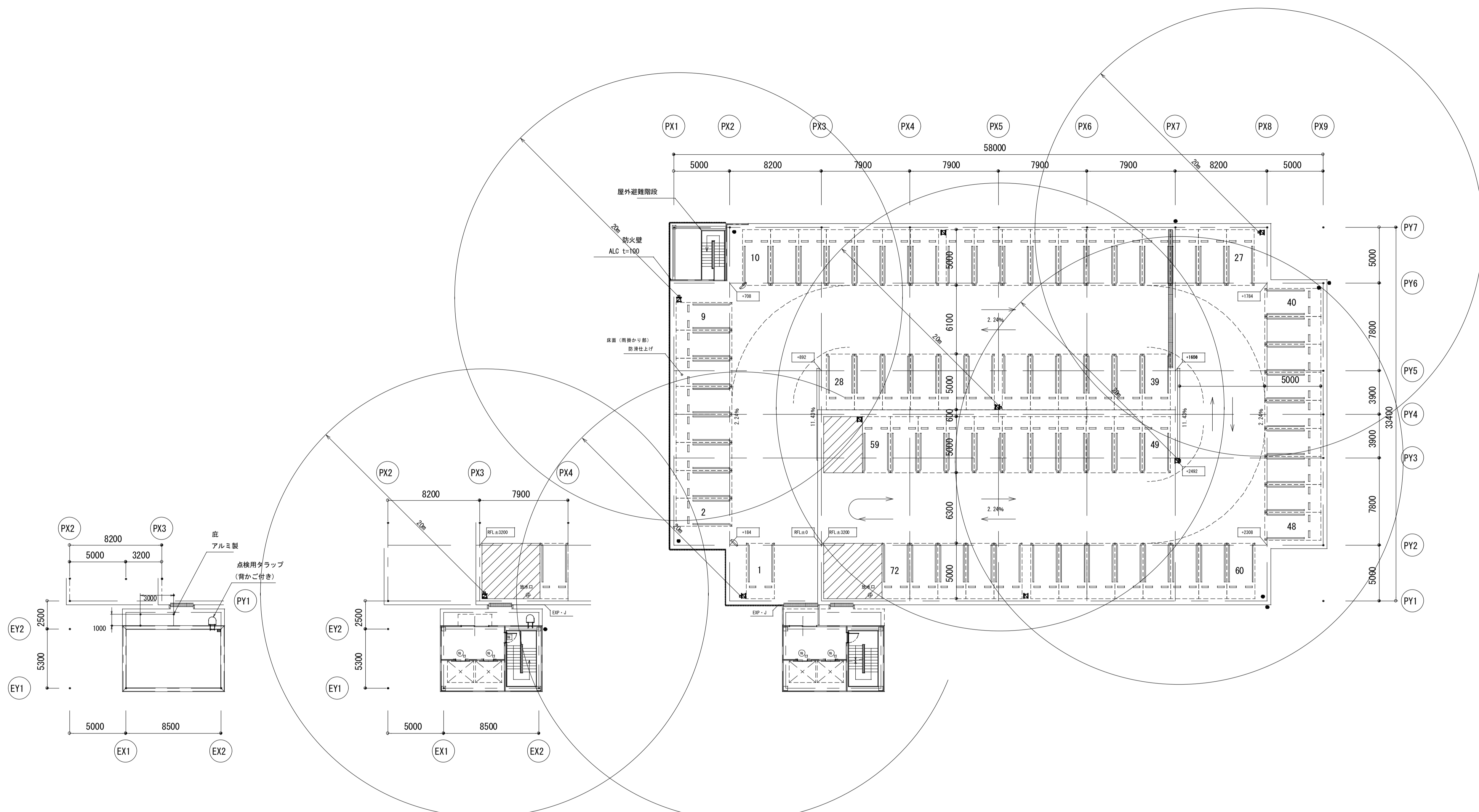


3-5階平面図

駐車台数	
3階	74 台
4階	74 台
5階	74 台

凡例	
****	設計GLからの仕上げレベル
☐	第3種移動式粉末消火設備
⊠	ABC粉末消火器10型
○	カーミラー
●	壁柱 75A ドレン 75
△	代替出入口

KITAGAWA PARKING<sup>6</sup> (PCR585型)  
 五層六段型自走式自動車庫 防火認定  
 認定番号 NFEN-11247 平成30年10月19日



屋根伏図

R2階平面図

R階平面図

駐車台数	
R階	72台

凡例	
***	設計GLからの仕上げレベル
☑	第3種移動式粉末消火設備
☒	ABC粉末消火器10型
📷	カーブミラー
●	基礎 75A ドレン 75

KITAGAWA PARKING <sup>6</sup> (PCR585型)
五層六段型自走式自動車庫 防耐火認定
認定番号 NFN-11247 平成30年10月19日

# 参考数量書

§ 工事名称 福山市民病院北立体駐車場建設消火設備工事（ゼロ市債）

§ 工事場所 福山市蔵王町五丁目23番1号

## 特記事項

- 1 この数量書は、福山市建設工事請負契約約款1条に定める「設計図書」ではなく参考数量です。従って、契約後の変更等を含意するものではありません。
- 2 数量の算出は次の基準によっています。

- ※ 「建築数量積算基準・同解説」 (建築工事建築数量積算研究会制定)
- ※ 「建築設備数量積算基準・同解説」 (国土交通省大臣官房官庁営繕部監修)

# 設 計 書

工事名称 福山市民病院北立体駐車場建設消火設備工事（ゼロ市債）

工事場所 福山市蔵王町五丁目23番1号

【工事概要】  
・連結送水管設備工事・・・一式  
・粉末消火設備工事・・・一式















機械設備工事		消火設備		連結送水管		
名称	摘要	数量	単位	単価	金額	備考
消火用充水タワ	SUS製 100L 500x500x700H 架台 300H 亜鉛メッキ 塗装色指定	1	基			
メカアソカ-	M12	4	本			
放水口格納箱	露出形 400Wx230Dx550H 一段式 塗装色指定	5	組			
放水口		5	個			
ハゲージ形送水口	スライド型 格納箱 (SUS製BOX)	1	組			
消火・圧力配管用 炭素鋼鋼管(白)	ねじ接合 屋内一般 40A	13	m			
消火・圧力配管用 炭素鋼鋼管(白)	ねじ接合 屋内一般 65A	10	m			
消火・圧力配管用 炭素鋼鋼管(白)	ねじ接合 屋内一般 100A	41	m			
消火・配管用 炭素鋼鋼管(白)	ねじ接合 屋内一般 25A	1	m			
消火・配管用 炭素鋼鋼管(白)	ねじ接合 屋内一般 40A	3	m			
消火・塩ビ 外面被覆鋼管 (STPG-370VS)	ねじ接合 地中配管 100A	1	m			
消火配管 保温	ボリスレン 屋外露出,浴室 ステンレス鋼板 40A	13	m			
消火配管 保温	ボリスレン 屋外露出,浴室 ステンレス鋼板 65A	10	m			
消火配管 保温	ボリスレン 屋外露出,浴室 ステンレス鋼板 100A	41	m			
消火配管 保温	ボリスレン 屋外露出,浴室 ステンレス鋼板 25A	1	m			
配管用 炭素鋼鋼管(白管) 塗装	露出 40A	3	m			
埋設標識テープ	150幅	1	m			
可鍛鑄鉄及び 球状黒鉛鑄鉄 仕切弁(MD)	16K(ねじ) 40A(内ねじ)	1	個			
青銅仕切弁	5K(ねじ) 25A	1	個			
鑄鉄弁-可鍛鑄鉄 及び球状黒鉛鑄鉄 逆止弁	16K(ねじ・リフト) 40A	1	個			



