

2022年度

丸之内2号線・ゼロ市債

福山市丸之内一丁目及び丸之内二丁目地内

道 路 舗 装 工 事 実 施 設 計 書

工
事
概
要

工事延長	L=115.0m
舗装幅員	W=5.2~6.3m
本工事	
不陸整正	A=680m ²
ショットブラスト工	A=680m ²
表層工	A=680m ²
区画線工	L=246m
附帯工事	
下水マンホール蓋版工	N=2箇所

特記仕様書

第1章_総則

第1節 適用

- ・本特記仕様書は、道路整備課 道路舗装工事（丸之内2号線・ゼロ市債）に適用する。
- ・本特記仕様書に記載のない事項については、次によるものとする。
- ・令和4年8月 広島県 土木工事共通仕様書，
「設計図書（別冊図面，仕様書）」，「福山市建設工事執行規則」，
「福山市工事検査技術基準」
- ・その他関連規格類

第2節 地元への周知・地権者への承諾

- 1 受注者は、地先住民、町内会長、土木常設員に工事着手及び工事完了の報告を行うこと。また、工事着手に先立ち地先住民及び貸借人には具体的な施工内容、方法、時期等の説明を行い、承諾を得ること。
- 2 受注者は、工事着手の際に、あらかじめ沿線地権者に施工内容等についての説明を行い、承諾を得ること。
- 3 地権者に官地内の境界杭等の有無を確認すること。境界杭等がある場合は工事完了後、復旧することとし、地権者が境界杭等はないと回答をした場合であっても、境界杭等の有無を確認しながら、施工しなければならない。受注者は地権者と現地で立会を行い、境界杭等の有無、位置等の確認を行うこととし、事前、事後に写真記録を行い、適切に管理すること。
- 4 受注者は、工事着手に先立ち、地権者に民地への出入りの位置を確認し、歩道切り下げ箇所について監督員と協議すること。

第3節 施工承認図の作成

- ・受注者は、受注後、設計図書に基づき現地を照査し、施工承認図を作成し監督員に提出すること。

第4節 現場代理人の常駐義務の緩和

- ・監督員等と携帯電話等で常に連絡がとれることに加え、次に掲げるいずれかの事由に該当する場合には、契約約款第10条第3項に規定する「現場代理人の工事現場における運営、取締り及び権限の行使に支障がなく、かつ、発注者との連絡体制が確保されると認めた場合」として取扱う。
- ・請負金額が、3,500万円未満。
- ・契約締結後、現場事務所の設置、資機材の搬入又は仮設工事等が開始されるまでの期間。
- ・契約約款第20条第1項又は第2項の規定により、工事の全部の施工を一時中止している期間。
- ・上記に掲げる期間のほか、工事現場において作業などが行われていない期間。
- ・その他、特に監督員が認めた期間。

第5節 工程表の提出について

- ・契約締結後14日以内に設計図書に基づいて、工程表を作成し、発注者に提出すること。工期の変更契約についても同様とする。

第6節 工事に着手すべき期日について

受注者は、工事開始日以降30日以内に工事着手しなければならない。

第2章_施工条件

第1節 工程

- ・ 検査期間
 - ・ 本工事の工期は、工事検査期間として、14日間を見込んでいます。

・ 関係機関との協議

- ・ 協議先機関名 福山市上下水道局，福山ガス株式会社
- ・ 協議内容 下水マンホールの取替，高さ調整
ガス管等の地下埋設物の確認

第2節 公害対策

・ 排出ガス対策型建設機械の使用促進

令和4年8月広島県土木工事共通仕様書で使用を義務づけている排出ガス対策型建設機械においては，第三次基準以上の建設機械の使用に努めること。なお，使用する排出ガス対策型建設機械について，基準値による設計変更は行わない。

第3節 安全対策

・ 交通誘導警備員

- 1 片側交互通行及び通行止め等の交通制限を行う場合は，関係官公署の許可条件を遵守し，関係機関との協議を十分に行うこと。また，地域の地元関係者等周辺を利用する市民への周知徹底を図り，安全かつ円滑な交通を確保して事故発生の無いように努めること。
- 2 作業現場，作業用地内の整理整頓に留意して必要な安全施設の設置等を行い，関係者以外の立入りを禁止して危険防止に努めること。
- 3 本工事における交通誘導員は，交通誘導警備員Bを見込んでいる。尚，交通誘導警備員の実施伝票は原本を提出すること。
- 4 本工事において交通誘導警備員の積上げ人数は，交通誘導警備員の対象となる施工量に対し作業日当たり標準作業量から必要な人数を見込んでいる。したがって，正当な理由がある場合を除き，施工実績等による交通誘導員の積上げ人数の増員に対する変更は行わない。
- 5 受注者は，工事着手に先立ち，交通誘導警備員の配置計画（配置日数及び配置場所）を作成し，監督員と協議すること。

・ 熱中症対策

本工事は，工事現場の熱中症対策に資する経費に関して，補正が必要となる場合には，監督員へ通知を行わなければならない。

経費の補正については以下の条件によるものとする。

- 1 工期（工事の始期日から工事の終期日までの期間で，準備期間，施工に必要な実日数，不稼働日及び後片付け期間の合計をいう。なお，検査期間13日間，年末年始6日間（12月29日～1月3日），夏季休暇3日間（国民の祝日である山の日次の日から土曜日，日曜日及び振替休日を除く3日間とする。），工場製作のみを実施している期間，工事全体を一時中止している期間は含まない。）期間中の真夏日の状況に応じて，変更契約時に現場管理費の補正を行うものとする。
- 2 真夏日とは，日最高気温が30度以上の日をいう。また，日最高暑さ指数（WBGT）が25度以上の日をいう。ただし，夜間工事の場合は，作業時間帯の最高気温又は最高暑さ指数（WBGT）を対象とする。
- 3 気温の計測箇所及び結果は，施工現場から最寄りの気象庁の地上気象観測所の気温又は環境省が公表している観測地点の暑さ指数（WBGT）を用いることを標準とする。
なお，本工事において，上記地上観測所及び観測地点は，「福山」とすることを標準とする。

- 4 受注者は、工事期間中における気温の計測箇所、用いる計測値及び計測期間（計測開始日、計測終了予定日）を明記した施工計画書を工事着手前に提出し、計測結果を工事完成時までには監督員に提出すること。
- 5 受注者は、計測終了日について、工事完成時までには監督員と協議するものとする。
- 6 積算方法は次のとおりとする。
 - (1) 補正方法
 - ア 受注者より提出された計測結果の資料を基に、補正值を算出し現場管理費率に加算する。ただし、現場管理費率の補正は、「積算寒冷地域で施工時期が冬期となる場合の補正」、「緊急工事の場合」及び本通知の補正值を合計し、2%を上限とする。
 - イ 真夏日率＝工期期間中の真夏日÷工期
 - ウ 補正值（%）＝真夏日率×1.2
 - (2) 補正值の計算結果は、パーセント表示で少数点3位を四捨五入して2位止めとする。
- 7 検査員から修補の指示があった場合、修補期間は対象外とする。

第4節 建設副産物

- ・ 建設発生土（搬出）（建設発生土リサイクルプラント、建設発生土受入地又は建設発生土受入地（一時たい積））
 - ・ 当該工事により発生する建設発生土は、公の関与する埋立地、建設発生土処分先一覧表に掲載されている建設発生土リサイクルプラント、建設発生土受入地又は建設発生土受入地（一時たい積）のいずれかに搬出するものとする。また、搬出先として、運搬費と受入費（平日の受入費用）の合計が最も経済的になる建設発生土リサイクルプラント、建設発生土受入地又は建設発生土受入地（一時たい積）を見込んである。したがって、正当な理由がある場合を除き残土処分に要する費用（単価）は変更しない。なお、工事発注後に明らかになったやむを得ない事情により、建設発生土処分先一覧表に掲載されている建設発生土リサイクルプラント、建設発生土受入地又は建設発生土受入地（一時たい積）への搬出が困難となった場合は、監督員と受注者が協議するものとする。
 - ・ 搬出先においては、処分状況が確認できるよう、写真撮影を行うとともに、数量等が確認できるように計量伝票等を監督員に提出すること。
 - ・ 実施伝票は原本を提出すること。
- ・ 特定建設資材廃棄物（アスファルト塊、コンクリート塊等）
 - ・ 建設リサイクル法対象工事（請負代金額500万円以上）の場合、「建設工事に係る資材の再資源化等に関する法律」を遵守し適正に処理すること。また、法第12条第2項に基づき、法第10条第1号から第5号までに掲げる事項について下請負人に告知する場合は、告知書の写しを監督員に提出すること。
 - ・ 特定建設資材廃棄物は、「廃棄物の処理及び清掃に関する法律」（以下「廃棄物処理法」という）を遵守し、適正に処理しなければならない。
 - ・ 特定建設資材廃棄物は、広島県（環境局）及び保健所設置政令市（広島市、呉市、福山市）が、廃棄物処理法に基づき許可した適正な施設へ搬出し再資源化しなければならない。
 - ・ 再資源化に要する費用（運搬費を含む処分費）は、広島県（環境局）及び保健所設置政令市（広島市、呉市、福山市）が廃棄物処理法に基づき許可した適正な施設のうち受入条件が合うものの中から、運搬費と受入費合計が最も経済的になるものを見込んである。従って、正当

- な理由がある場合を除き再資源化に要する費用（単価）は変更しない。
 なお、工事発注後に明らかになったやむを得ない事情により、施設への受入が困難な場合は監督員と受注者が協議するものとする。
- ・ 搬出先においては、処分状況が確認できるよう、写真撮影を行うとともに、数量等が確認できるように計量伝票等を監督員に提出すること。

・ 工事現場発生品	(鋳鉄製マンホール蓋)
・ 品名	マンホール蓋
・ 数量	2組

第5節 自社施工型を求める対象工種

- ・ 本工事は、受注者と直接的な雇用関係ある技術者及び作業員により、以下の工種を全て施工しなければならない。
 - ・ 上層路盤工（不陸整正工）
 - ・ 表層工（ギャップアスファルト）

第3章_その他

第1節 その他項目

- ・ 本特記仕様書及び設計図書に明示していない事項または、その内容に疑義が生じた場合は、監督員の指示を受けること。
- ・ 本工事は、法定外の労災保険契約の保険料を見込んでいる。

第2節 本工事における請負代金の支払いについて

- ・ 本工事において、各会計年度における請負代金の支払い限度額は次のとおりとする。

2022年度（令和4年度）	金0円
翌年度2023年度（令和5年度）	全額
- 前金払について、請負代金額の10分の4の金額を2023年度（令和5年度）に全額支払うものとする。
- 発注者は、予算上の都合その他の必要があるときは、上記の支払い限度額を変更することができる。
- ・ 部分払いを請求できる回数は次のとおりとする。

2022年度（令和4年度）	0回
翌年度2023年度（令和5年度）	福山市契約規則第15条で定めた回数

総括情報表

変更回数 適用単価地区 単価適用日 諸経費体系	0 70 福山市 00-05.02.01(0) 1 公共(一般)	凡例 Co … コンクリート As … アスファルト DT … ダンプトラック BH … バックホウ CC … クローラクレーン TC … トラッククレーン RTC… ラフテレーンクレーン
	当世代 06 舗装工事 02 市街地(DID補正) 00 補正なし 00 補正なし 00 補正なし 00 補正なし 00 補正なし 00 補正なし 00 通常工事 0% 00 補正無し 01 金銭的保証(0.04%)	前世代
建設技能労働者や交通誘導員等の現場労働者にかかる経費として、労務費のほか各種経費（法定福利費の事業者負担額，労務管理費，安全訓練等に要する費用等）が必要であり，本積算ではこれらを現場管理費等の一部として率計上している。		

本工事費 内訳表

費目・工種・施工名称など	数量	単位	単価	金額	備考
本工事費					X1000
道路維持					Y1G01 レベル1
舗装工	1	式			Y1G0103 レベル2
舗装打換え工	1	式			Y1G010302 レベル3
舗装版切断 【舗装版種別, 舗装厚】	1	式			Y1G01030201 レベル4
舗装版切断 アスファルト舗装版 アスファルト舗装版厚15cm以下	80	m			SPK22040303 00 単第0 -0001 表
舗装版破碎 【舗装版種別, 舗装版厚】		m2			Y1G01030202 レベル4
舗装版破碎 アスファルト舗装版 障害無し 舗装版厚15cm以下	680	m2			SPK22040302 00 単第0 -0002 表
殻運搬 【殻種別】		m3			Y1G01030205 レベル4

本工事費 内訳表

費目・工種・施工名称など	数量	単位	単価	金額	備考
殻運搬 舗装版破碎 DID区間有り 運搬距離19.5km以下(10.5km超)	34	m3			SPK22040142 00 単第0 -0003 表
殻処分 【殻種別】		m3			Y1G01030206 レベル4
【直接工事費に含まれる処分費等】 「処分費等」の取扱いによる					#0041
アスファルト殻処分費 再資源化施設搬入	80	t			F0000000001 00
不陸整正 【路盤材種類,路盤材規格,仕上り厚】		m2			Y1G01030208 レベル4
不陸整正 補足材料有り RM-30 補足材料平均厚さ29mm以上34mm未満	680	m2			SPK22040225 00 単第0 -0004 表
表層 【材料種類,材料規格,舗装厚,平均幅員】		m2			Y1G01030211 レベル4
表層(車道・路肩部) 平均幅員3.0m超 1層当り平均仕上厚50mm	680	m2			SPK22040235 00 単第0 -0005 表
ショットブラスト工 【材料種類,材料規格,舗装厚,平均幅員】		m2			Y1G01030209 レベル4

本工事費 内訳表

費目・工種・施工名称など	数量	単位	単価	金額	備考
ショットブラスト工 車道部 機械施工					V0001 00
区画線工	680	m2			単第0 -0006 表
					Y1E0210 レベル2
区画線工	1	式			
					Y1A011117 レベル3
区画線工	1	式			
					Y1A01111701 レベル4
溶融式区画線 【施工方法区分,規格・仕様区分,厚さ】 【排水性舗装用の有無】		m			
区画線設置(溶融式) 実線_15cm					SDT00001 00
	230	m			単第0 -0007 表
区画線設置(溶融式) ゼブラ_30cm					SDT00001 00
	3	m			単第0 -0008 表
区画線設置(溶融式) 矢印・記号・文字_15cm換算					SDT00001 00
	13	m			単第0 -0009 表
仮設工					Y1G0126 レベル2
	1	式			
交通管理工					Y1G012621 レベル3
	1	式			

本工事費 内訳表

費目・工種・施工名称など	数量	単位	単価	金額	備考
交通誘導警備員					Y1G01262101レベル4
交通誘導警備員B		人			R0369 00
	35	人			
** 直接工事費 ** #0020計=支給品等(材料),無償貸付					
共通仮設費率分					Z0019
計算情報..... 対象額..... 率.....					率参照額.....
** 共通仮設費計 **					
** 純工事費 **					
現場管理費 計算情報..... 対象額..... 率.....					率参照額.....
** 工事原価 **					

本工事費 内訳表

費目・工種・施工名称など	数量	単位	単価	金額	備考
一般管理費率分 計算情報..... 対象額..... 率.....					前払補正率... 率参照額.....
契約保証費 計算情報..... 対象額..... 率.....					当初請対額 当初対象額
一般管理費計					
** 工事価格 **					
** 消費税相当額 ** 計算情報..... 対象額..... 率.....					
** 工事費 **					

附帯工事 内訳表

費目・工種・施工名称など	数量	単位	単価	金額	備考
附帯工事					X2000
管路施設(開削工法)					Y1101 レベル1
管きょ工(開削)	1	式			Y110101 レベル2
管路土工	1	式			Y11010101 レベル3
管路掘削	1	式			Y1101010101 レベル4
機械掘削工(小型バックホウ)	1	m3			SG1D0001001 00 単第0 -0010 表
管路埋戻		式			Y1101010102 レベル4
機械投入埋戻工(小型バックホウ)	0.5	m3			SG1D0002002 00 単第0 -0012 表
購入土砂(ほぐし) 設計CBR20以上	0.7	m3			TH010194 00

附帯工事 内訳表

費目・工種・施工名称など	数量	単位	単価	金額	備考
石材小型車割増					F900000007 00
	0.7	m3			
発生土処理					Y1101010103レベル4
		式			
発生土運搬工(4t積級,2t積級,機械積込み)					SG1E0003002 00
	1	m3			単第0 -0014 表
【直接工事費に含まれる処分費等】 「処分費等」の取扱いによる					#0041
発生土受入費 再資源化施設					F900000001 00
	1	m3			
マンホール工					Y110102 レベル2
	1	式			
場所打ちマンホール工					Y11010202 レベル3
	1	式			
場所打ち1号マンホール					Y1101020202レベル4
		箇所			
1号床版 1300mm T-14,T-25兼用					F9000000301 00
	1	個			

附帯工事 内訳表

費目・工種・施工名称など	数量	単位	単価	金額	備考
福山市型鑄鉄製マンホールふた(高機能) T-14(転落防止装置含む) 600mm口環付 合流用	2	枚			F9000000104 00
マンホール付属品 調整リング 600×100	1	個			TH003100 00
高さ調整部材 調整高 25～75mm 福山市承認型 M16	2	個			F9000000105 00
無収縮モルタル 25kg袋	4	袋			TH003190 00
型枠 無収縮流動性モルタル用	3	回			F9000000106 00
ブロック据付工 (斜壁,直壁等又はスラブの作業)	1	個			SG1D0044003 00 単第0 -0016 表
蓋(受枠とも)及び調整Coブロック据付工	1	組			SG1D0044004 00 単第0 -0017 表
蓋(受枠とも)据付工	1	組			SG1D0044004 00 単第0 -0018 表
コンクリート削孔(電動ハンマドリル) 削孔深さ30mm以上200mm未満	3	孔			SPK22040110 00 単第0 -0019 表

附帯工事 内訳表

費目・工種・施工名称など	数量	単位	単価	金額	備考
既設構造物撤去工					Y11010609 レベル3
	1	式			
既設人孔撤去					Y1101060903 レベル4
		箇所			
ブロック撤去工 (斜壁,直壁等又はスラブの作業)					V000000200 00
	1	個			単第0 -0020 表
蓋(受枠とも)撤去工					VG1D0044004 00
	1	組			単第0 -0021 表
マンホール切断 マンホール壁厚15cmを超え30cm以下					SPK22040303 00
	3	m			単第0 -0022 表
構造物とりこわし工(無筋構造物) 人力施工					SDT00031 00
	0.2	m3			単第0 -0023 表
殻運搬処理					Y1101060105 レベル4
		m3			
殻運搬 Co(無筋)構造物とりこわし D1D区間有り 運搬距離18.5km以下(14.4km超)					SPK22040142 00
	0.3	m3			単第0 -0024 表
【直接工事費に含まれる処分費等】 「処分費等」の取扱いによる					#0041

附帯工事 内訳表

費目・工種・施工名称など	数量	単位	単価	金額	備考
Co塊受入費 再資源化施設	0.8	t			F9000000003 00
現場発生品運搬		回			Y1101060621 レベル4
現場発生品・支給品運搬 クレーン装置付BT2t積2t吊 片道運搬距離5.0km以下(2.0km超)	1	回			SPK22040408 00 単第0 -0025 表
【機器単体費】 共通仮設費[対象外]，現場管理費[対象外] 一般管理費[対象外]					#0046
スクラップ 鉄屑	0.1	t			F9000000006 00
付帯工	1	式			Y110106 レベル2
舗装撤去工	1	式			Y11010601 レベル3
舗装版切断	1	式			Y1101060101 レベル4
舗装版切断 アスファルト舗装版 アスファルト舗装版厚15cm以下	16	m			SPK22040303 00 単第0 -0001 表

附帯工事 内訳表

費目・工種・施工名称など	数量	単位	単価	金額	備考
舗装版破碎(小規模)		m2			Y1101060103レベル4
舗装版破碎積込(小規模土工)	8	m2			SPK22040018 00 単第0 -0026 表
殻運搬処理		m3			Y1101060105レベル4
殻運搬 舗装版破碎 DID区間有り 運搬距離11.0km以下(8.0km超)	0.4	m3			SPK22040142 00 単第0 -0027 表
【直接工事費に含まれる処分費等】 「処分費等」の取扱いによる					#0041
As塊受入費 再資源化施設	0.9	t			F9000000002 00
舗装復旧工	1	式			Y11010603 レベル3
下層路盤(歩道部)		m2			Y1101060303レベル4
下層路盤(歩道部) 全仕上り厚100mm 1層施工 RC-30	4	m2			SPK22040227 00 単第0 -0028 表

附帯工事 内訳表

費目・工種・施工名称など	数量	単位	単価	金額	備考
石材小型車割増					F9000000007 00
	0.5	m3			
上層路盤(歩道部)					Y1101060305レベル4
		m2			
上層路盤(歩道部) 全仕上り厚100mm 1層施工 RM-30					SPK22040229 00
	6	m2			単第0 -0029 表
石材小型車割増					F9000000007 00
	0.7	m3			
舗装仮復旧工					Y11010604 レベル3
	1	式			
表層(車道・路肩部)					Y1101060408レベル4
		m2			
表層(車道・路肩部) 平均幅員1.4m未満(1層平均50mm以下) 1層当り平均仕上厚50mm					SPK22040235 00
	8	m2			単第0 -0030 表
仮設工					Y110105 レベル2
	1	式			
交通管理工					Y11010501 レベル3
	1	式			

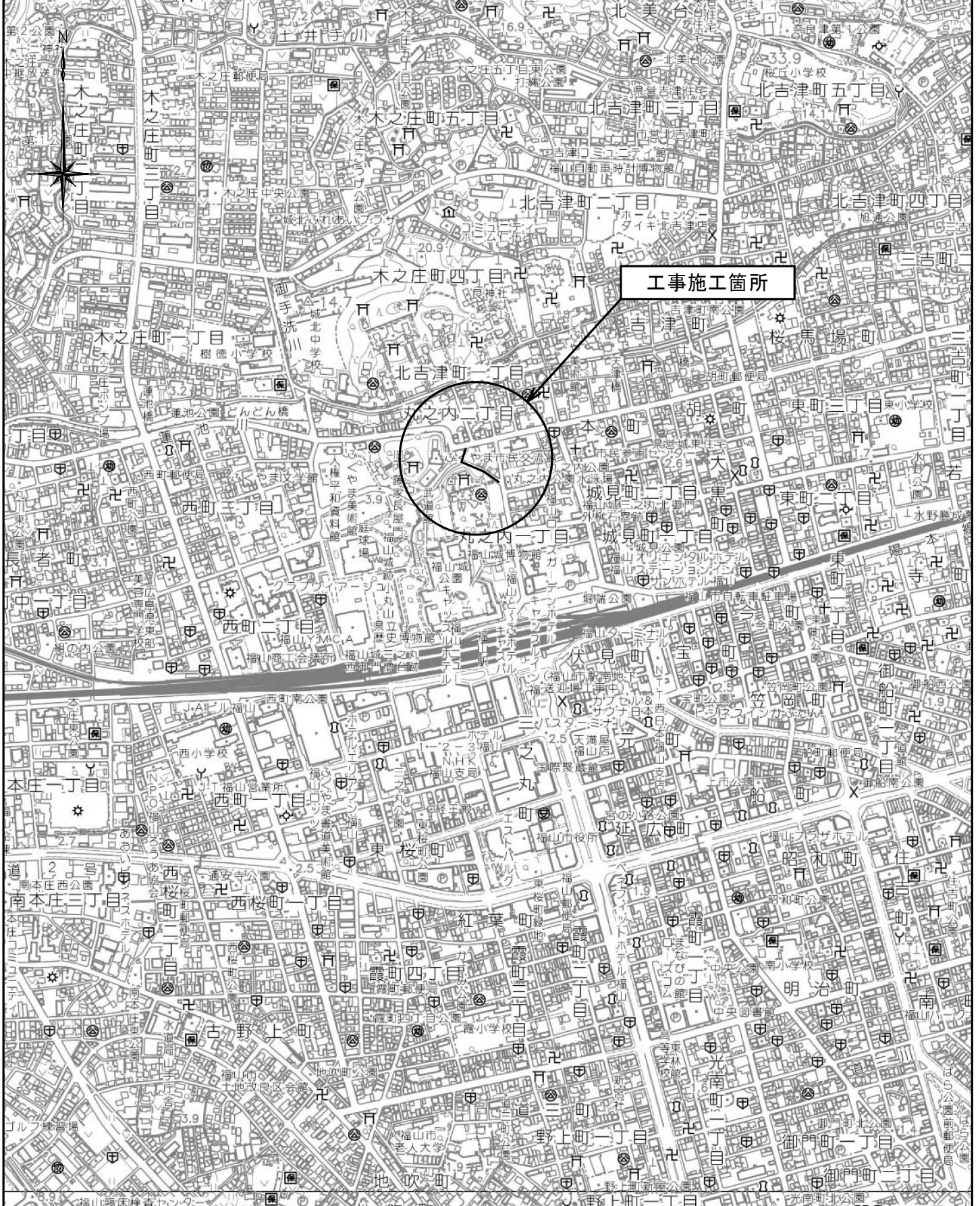
附帯工事 内訳表

費目・工種・施工名称など	数量	単位	単価	金額	備考
交通誘導警備員					Y1101050101レベル4
交通誘導警備員B 2名配置		式			R0369 00
	4	人			
** 直接工事費 ** #0020計=支給品等(材料),無償貸付					
共通仮設費率分					Z0019
計算情報..... 対象額..... 率.....					率参照額.....
** 共通仮設費計 **					
** 純工事費 **					
現場管理費 計算情報..... 対象額..... 率.....					率参照額.....
** 工事原価 **					

附帯工事 内訳表

費目・工種・施工名称など	数量	単位	単価	金額	備考
一般管理費率分 計算情報..... 対象額..... 率.....					前払補正率... 率参照額.....
契約保証費 計算情報..... 対象額..... 率.....					当初請対額 当初対象額
一般管理費計					
** 工事価格 **					
** 消費税相当額 ** 計算情報..... 対象額..... 率.....					
** 工事費 **					
** 工事費計 **					
** 契約保証費計 **					
(Blank)					

図面番号	1 / 3	縮 尺	S=1:10,000
工 種	道路舗装工事		
種 別	位置図	番号	
路 線 名	丸之内2号線・ゼロ市債		
工事箇所	福山市丸之内一丁目及び丸之内二丁目地内		
福 山 市			

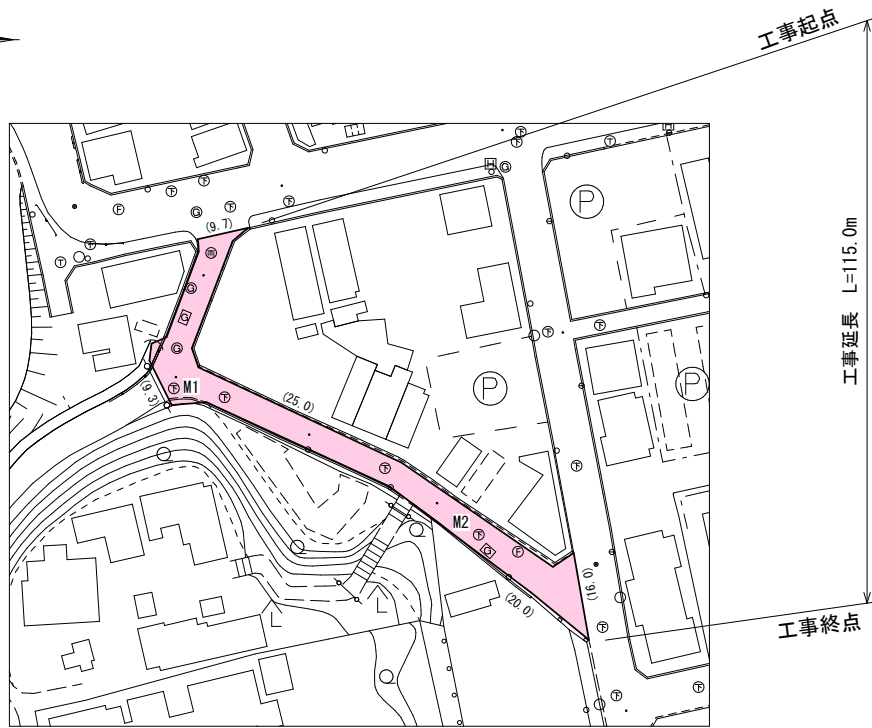


図面番号	2 / 3	縮尺	図示
工種	道路舗装工事		
種別	平面図 標準断面図		
路線名	丸之内2号線・ゼロ市債		
工事箇所	福山市丸之内一丁目及び丸之内二丁目地内		
福 山 市			

※工事延長及び舗装面積は、CAD計測による



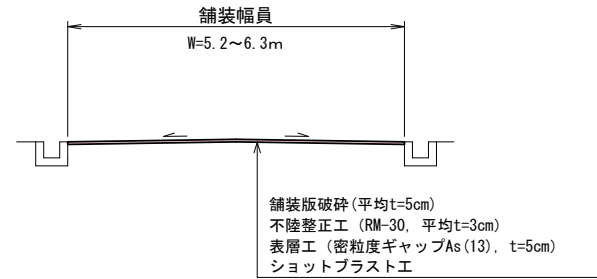
平面図 s = 1 : 1000



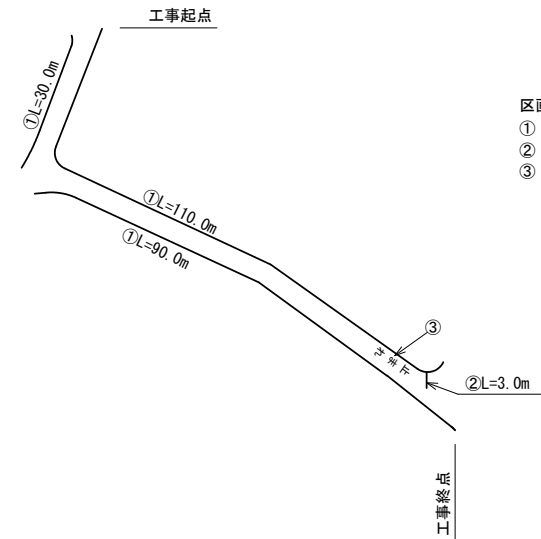
() : 舗装版切断
 舗装版切断 L=9.7+9.3+25.0+20.0+16.0=80.0m

工事延長 L=115.0m
 不陸整正 A=680m²
 表層工 A=680m²
 ショットブラスト工 A=680m²
 区画線工 L=246m
 下水マンホール蓋版工 N=2箇所

標準断面図 s = 1 : 100



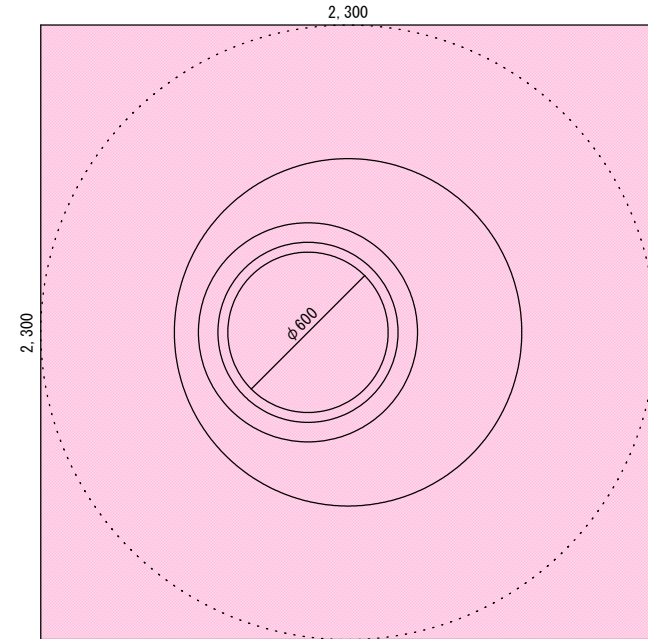
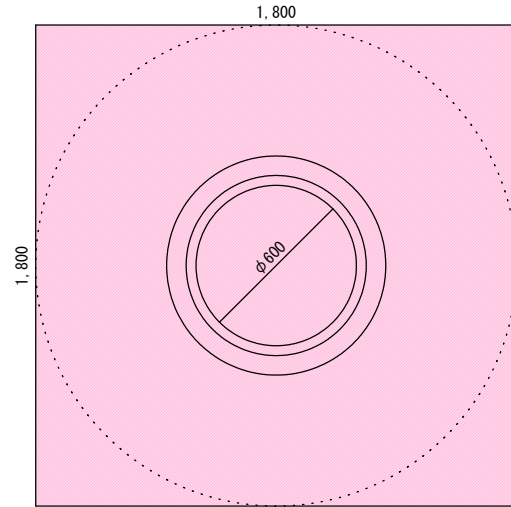
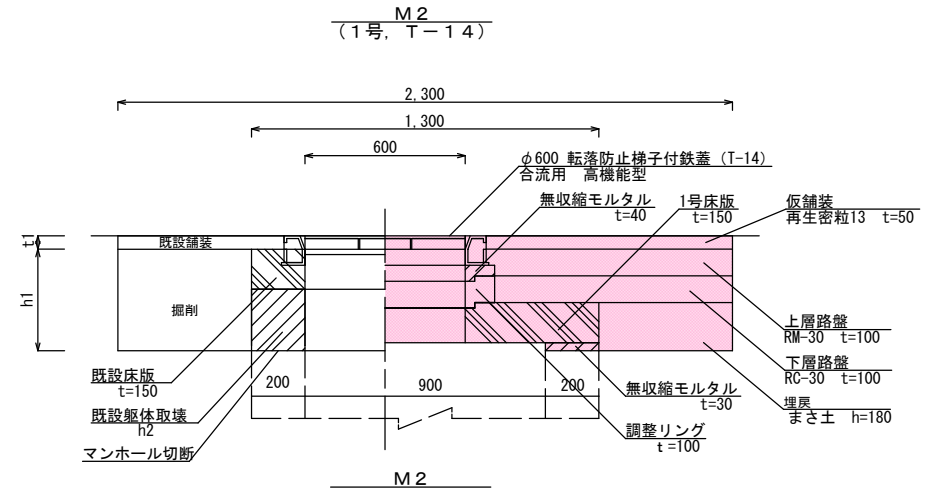
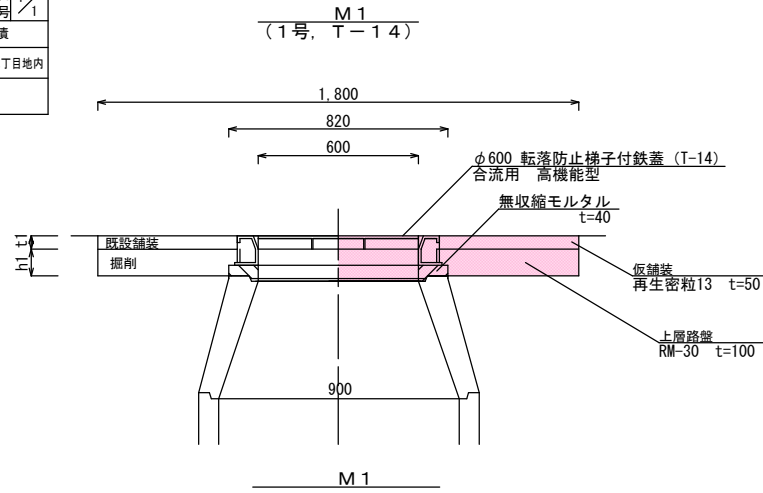
区画線工展開図 s = 1 : 1000



- 区画線工凡例
- ① 実線・白・15cm
 - ② ゼブラ・白・30cm
 - ③ 文字・黄・15cm換算 (L=13.0m)

図面番号	3 / 3	縮尺	図 示
工 種	道路舗装工事		
種 別	各種図面	番 号	1 / 1
路線名	丸之内2号線・ゼ口市債		
工事箇所	福山市丸之内一丁目及び丸之内二丁目地内		
福 山 市			

構 造 図
S = 1 : 20



※仮舗装時に段差が生じる場合はすりつけ等の適切な処置を行うこと。

※仮舗装時に段差が生じる場合はすりつけ等の適切な処置を行うこと。

各種数量表

MH番号	単位	M1	M2	計
マンホール蓋T-14合流用	枚	1	1	2
1号床版 t=150	個	—	1	1
調整リング t=100	個	—	1	1
高さ調整部材	個	1	1	2
無収縮モルタル	mm	40	30, 40	—
	袋	0.74	2.30	4
無収縮モルタル用型枠	回	1	2	3
既設舗装厚 (t1)	mm	50	50	—
掘削φ1800 (h1)	mm	100	—	100
掘削φ2300 (h1)	mm	—	380	380
既設躯体取壊厚 (h2)	mm	—	230	230

参 考 图 书

施工単価表

舗装版切断

SPK22040303

単第0 -0001 表

アスファルト舗装版

アスファルト舗装版厚15cm以下

1

m 当り

機械構成比: 6.20%

労務構成比:

54.85%

材料構成比: 38.95%

市場単価構成比: 0.00%

標準単価:

565.94000

代表機材規格(積算地区)	構成比	単価(積算地区)	代表機材規格(東京地区)	単価(東京地区)	備考
コンクリートカッター バキューム式・湿式 切削深20cm級ブレード径 56cm	4.19%		コンクリートカッター バキューム式・湿式 切削深20cm級ブレード径 56cm		MTPC00056 MTPT00056
その他(機械)			その他(機械)		EK009
特殊作業員	19.02%		特殊作業員		RTPC00001 RTPT00001
土木一般世話役	9.77%		土木一般世話役		RTPC00009 RTPT00009
普通作業員	8.28%		普通作業員		RTPC00002 RTPT00002
その他(労務)			その他(労務)		ER009
コンクリートカッターブレード 自走式切断機用 径56cm(22インチ)	36.13%		コンクリートカッターブレード 自走式切断機用 径56cm(22インチ)		TTPC00015 TTPT00015
ガソリン,レギュラー スタンド渡し,スタンド給油	1.91%		ガソリンレギュラースタンド		TTPC00014 TTPT00014
その他(材料)			その他(材料)		EZ009

施工単価表

舗装版破碎

SPK22040302

単第0 -0002 表

アスファルト舗装版

障害無し 舗装版厚15cm以下

1

m2 当り

機械構成比: 9.54%

労務構成比:

82.52%

材料構成比:

7.94%

市場単価構成比:

0.00%

標準単価:

170.31000

代表機材規格(積算地区)	構成比	単価(積算地区)	代表機材規格(東京地区)	単価(東京地区)	備考
<賃>バックホウ(クローラ型) 山積0.45m3(平積0.35) 排出ガス対策型(第1,2,3次基準値)低騒音	9.54%		バックホウ [クローラ型・排ガス対策型(第2次)] 山積0.45m3(平積0.35m3)		KTPC00004 KTPT00004
土木一般世話役	29.36%		土木一般世話役		RTPC00009 RTPT00009
運転手(特殊)	28.31%		運転手(特殊)		RTPC00006 RTPT00006
普通作業員	24.85%		普通作業員		RTPC00002 RTPT00002
軽油 パトロール給油,2~4KL積載車給油	7.94%		軽油1.2号パトロール給油		TTPC00013 TTPT00013
積算単価			積算単価		EP001
A=1 アスファルト舗装版 C=1 騒音振動対策不要 F=1 積込作業有り			B=1 障害無し D=1 舗装版厚15cm以下 G=1 -(全ての費用)		

施工単価表

殻運搬

舗装版破碎

機械構成比: 47.26% 労務構成比: 37.92%

SPK22040142

DID区間有り 運搬距離19.5km以下(10.5km超)

材料構成比: 14.82% 市場単価構成比: 0.00%

単第0 -0003 表

1
標準単価:

m3 当り
4,384.20000

代表機材規格(積算地区)	構成比	単価(積算地区)	代表機材規格(東京地区)	単価(東京地区)	備考
ダンプトラック[オンロード・ディーゼル] 10t積級 (タイヤ損耗費及び補修費(良好)を含む)	47.26%		ダンプトラック[オンロード・ディーゼル] 10t積級 (タイヤ損耗費及び補修費(良好)を含む)		MTPC00018T1 MTPT00018T1
運転手(一般)	37.92%		運転手(一般)		RTPC00007 RTPT00007
軽油 パトロール給油,2~4KL積載車給油	14.82%		軽油1.2号パトロール給油		TTPC00013 TTPT00013
積算単価			積算単価		EP001
A=3 舗装版破碎 C=2 DID区間有り E=1 -(全ての費用)			B=3 機械積込(騒音対策不要,舗装版厚15cm以下) D=57 運搬距離19.5km以下(10.5km超)		

施工単価表

頁0 -0005

不陸整正

SPK22040225

単第0 -0004 表

補足材料有り RM-30

補足材料平均厚さ29mm以上34mm未満

1

m2 当り

機械構成比: 17.88%

労務構成比: 47.65%

材料構成比: 34.47%

市場単価構成比: 0.00%

標準単価:

161.46000

代表機労材規格(積算地区)	構成比	単価(積算地区)	代表機労材規格(東京地区)	単価(東京地区)	備考
モータグレーダ 土工用・排2 ブレード幅3.1m	8.82%		モータグレーダ 土工用・排2 ブレード幅3.1m		MTPC00134 MTPT00134
ロードローラ マタダム・排2 運転質量10t締固め幅2.1m	6.83%		ロードローラ マタダム・排2 運転質量10t締固め幅2.1m		MTPC00135 MTPT00135
<賃>タイヤローラ 質量8~20t 排出ガス対策型(第1,2次基準値)低騒音	2.23%		タイヤローラ 質量8~20t		KTPC00007 KTPT00007
運転手(特殊)	30.23%		運転手(特殊)		RTPC00006 RTPT00006
特殊作業員	9.17%		特殊作業員		RTPC00001 RTPT00001
普通作業員	6.68%		普通作業員		RTPC00002 RTPT00002
土木一般世話役	1.57%		土木一般世話役		RTPC00009 RTPT00009
再生粒度調整砕石 30~0mm	29.73%		再生クラッシャーラン RC-40		TTPC00010 TTPT00008
軽油 パトロール給油,2~4KL積載車給油	4.74%		軽油1.2号パトロール給油		TTPC00013 TTPT00013

施工単価表

頁0 -0007

表層(車道・路肩部)

SPK22040235

単第0 -0005 表

平均幅員3.0m超

1層当り平均仕上厚50mm

1

m2 当り

機械構成比: 1.64%

労務構成比:

10.38%

材料構成比: 87.98%

市場単価構成比: 0.00%

標準単価:

1,513.40000

代表機労材規格(積算地区)	構成比	単価(積算地区)	代表機労材規格(東京地区)	単価(東京地区)	備考
<賃>アスファルトフィニッシャ(ホイール型) 舗装幅2.3~6.0m 排出ガス対策型(第1,2次基準値)低騒音	1.05%		アスファルトフィニッシャ [ホイール型] 舗装幅2.3~6.0m		KTPC00060 KTPT00060
<賃>タイヤローラ 質量8~20t 排出ガス対策型(第1,2次基準値)低騒音	0.16%		タイヤローラ 質量8~20t		KTPC00007 KTPT00007
<賃>ロードローラ(マカダム) 質量10~12t 排出ガス対策型(第1,2次基準値)	0.16%		ロードローラ [マカダム]質量10t~12t		KTPC00047 KTPT00047
その他(機械)			その他(機械)		EK009
普通作業員	3.72%		普通作業員		RTPC00002 RTPT00002
特殊作業員	2.12%		特殊作業員		RTPC00001 RTPT00001
運転手(特殊)	2.09%		運転手(特殊)		RTPC00006 RTPT00006
土木一般世話役	0.72%		土木一般世話役		RTPC00009 RTPT00009
その他(労務)			その他(労務)		ER009

施工単価表

表層(車道・路肩部)

SPK22040235

単第0 -0005 表

平均幅員3.0m超

1層当り平均仕上厚50mm

1

m2 当り

機械構成比: 1.64%

労務構成比:

10.38%

材料構成比:

87.98%

市場単価構成比:

0.00%

標準単価:

1,513.4000

代表機材規格(積算地区)	構成比	単価(積算地区)	代表機材規格(東京地区)	単価(東京地区)	備考
密粒度ギャップアスファルト混合物(13) バインダ:改質 型アスファルト 7号砕石:石灰石100%	79.82%		密粒度As混合物(20) [標準数量]平均仕上り厚50mm		F000000002 TTPT00284
アスファルト乳剤(JISK2208) アスファルト乳剤(浸透用) PK-3プライムコート用	7.61%		アスファルト乳剤(JISK2208) アスファルト乳剤(浸透用) PK-3プライムコート用		TTPC00026 TTPT00026
軽油 パトロール給油,2~4KL積載車給油	0.46%		軽油1.2号パトロール給油		TTPC00013 TTPT00013
その他(材料)			その他(材料)		EZ009
積算単価			積算単価		E9999
A=4 平均幅員3.0m超 C=25 材料各種(2.30以上2.40t/m3未満) E=2 PK-3 H=1 -			B=50 1層当り平均仕上り厚(mm) D=2 【F】As混合物(t) G=1 - I=1 -(全ての費用)		
【アスファルト混合物単価】 1層当り平均仕上り厚(mm)/1000*(アスファルト混合物単価(円)+各種割増合計値) 1層当り平均仕上り厚(mm):50.000(mm)					

施工単価表

ショットブラスト工
車道部 機械施工

V0001

単第0 -0006 表

100

m2 当り

名称・規格など	数量	単位	単価	金額	備考
土木一般世話役	0.36	人			R0250
特殊作業員	0.36	人			R0010
普通作業員	0.36	人			R0020
ショットブラスター運転 SB-700(2ローター)	2.33	時間			F000000003
集塵機運転 DC-8(風量60m3)	2.33	時間			F000000004
発動発電機運転 ディーゼルエンジン・超低騒音型 80/100KVA	2.33	時間			F000000005
クレーン付トラック運転 4t積2.9t吊 各種機材搭載車	1.16	時間			F000000006
トラック運転 4t積 各種機材搭載車	2.33	時間			F000000007
トラック運転 2t積 各種機材搭載車	2.33	時間			F000000008
空気圧縮機運転費 吐出量2.0~2.1m3/min	2.33	時間			F000000009
研掃材損耗費 スチールショット	83.88	kg			F000000010
諸雑費	1	式			F000000011

施工単価表

区画線設置(溶融式)

SDT00001

単第0 -0007 表

実線 15cm

1000

m 当り

名称・規格など	数量	単位	単価	金額	備考
昼間_溶融式(手動)【手間のみ】 実線_15cm 時間的制約なし	1,000.000	m			TDT000001
トラフィックペイント(JISK5665_3種1号) 溶融型(紛体状)ガラスビーズ含有量15~18% 白	598.500	kg			T1080019
ガラスビーズ(JISR3301_1号) 粒度0.106~0.850mm	26.250	kg			T1080035
プライマー トラフィックペイント接着用	26.250	kg			T1080029
軽油 パトロール給油,2~4KL積載車給油	46.200	L			TTPC00013
諸雑費	1	式			#91
*** 合計 ***	1,000	m			
*** 単位当たり ***	1	m			
A=1 昼間施工 C=1 実線_15cm E=1 アスファルトに設置の場合			B=1 白色 D=1 塗布厚t=1.5mm F=1 時間的制約なし		
G=1 - I=1 -			H=1 - J=1 -(全ての費用)		

施工単価表

区画線設置(溶融式)

SDT00001

単第0 -0008 表

ゼブラ 30cm

1000

m

当り

名称・規格など	数量	単位	単価	金額	備考
昼間_溶融式(手動)【手間のみ】 ゼブラ_30cm 時間的制約なし	1,000.000	m			TDT000109
トラフィックペイント(JISK5665_3種1号) 溶融型(紛体状)ガラスビーズ含有量15~18% 白	1,186.500	kg			T1080019
ガラスビーズ(JISR3301_1号) 粒度0.106~0.850mm	52.500	kg			T1080035
プライマー トラフィックペイント接着用	52.500	kg			T1080029
軽油 パトロール給油,2~4KL積載車給油	88.200	L			TTPC00013
諸雑費	1	式			#91
*** 合計 ***	1,000	m			
*** 単位当たり ***	1	m			
A=1 昼間施工 C=11 ゼブラ_30cm E=1 アスファルトに設置の場合			B=1 白色 D=1 塗布厚t=1.5mm F=1 時間的制約なし		
G=1 - I=1 -			H=1 - J=1 -(全ての費用)		

施工単価表

区画線設置(溶融式)
矢印・記号・文字_15cm換算

SDT00001

単第0 -0009 表

1000 m 当り

名称・規格など	数量	単位	単価	金額	備考
昼間_溶融式(手動)【手間のみ】 矢印・記号・文字_15cm換算 時間的制約なし	1,000.000	m			TDT000145
トラフィックペイント(JISK5665_3種1号) 溶融型(紛体状)ガラスビーズ含有量15~18% 白	598.500	kg			T1080019
ガラスビーズ(JISR3301_1号) 粒度0.106~0.850mm	26.250	kg			T1080035
プライマー トラフィックペイント接着用	26.250	kg			T1080029
軽油 パトロール給油,2~4KL積載車給油	115.500	L			TTPC00013
諸雑費	1	式			#91
*** 合計 ***	1,000	m			
*** 単位当たり ***	1	m			
A=1 昼間施工 C=13 矢印・記号・文字_15cm換算 E=1 アスファルトに設置の場合 G=1 - I=1 -			B=1 白色 D=1 塗布厚t=1.5mm F=1 時間的制約なし H=1 - J=1 -(全ての費用)		

施工単価表

機械投入埋戻工(小型バックホウ)

SG1D0002002

単第0 -0012 表

頁0 -0019

1 m3 当り

名称・規格など	数量	単位	単価	金額	備考
土木一般世話役	2.5	人			RTPC00009
普通作業員	3.8	人			RTPC00002
機-18_小型バックホウ運転 113_標準型 排2 山積0.13m3(平積0.10m3)	1.538	日			SM1802010 単第0-0011 表 100/65
タンバ締固め	100	m3			SPK22040021 単第0-0013 表
諸雑費	1	式			#92
1m3当り(計/100m3)					+00
*** 単位当たり ***	1	m3			
A=2 山積0.13m3			B=6 材料別途		

施工単価表

タンパ締固め

SPK22040021

単第0 -0013 表

機械構成比: 1.36% 労務構成比: 97.27% 材料構成比: 1.37% 市場単価構成比: 0.00% 標準単価: 1,428.10000

代表機材規格(積算地区)	構成比	単価(積算地区)	代表機材規格(東京地区)	単価(東京地区)	備考
<賃>タンパ(ランマ) 質量60~80kg	1.36%		タンパ及びランマ 質量60~80kg		KTPC00020 KTPT00020
特殊作業員	51.90%		特殊作業員		RTPC00001 RTPT00001
普通作業員	45.37%		普通作業員		RTPC00002 RTPT00002
ガソリン,レギュラー スタンド渡し,スタンド給油	1.37%		ガソリンレギュラースタンド		TTPC00014 TTPT00014
積算単価			積算単価		EP001
A=1 -(全ての費用)					

施工単価表

ダンプトラック運転
011 オンロード ディーゼル

SM2203010

単第0 -0015 表

1

日 当り

2t積級

名称・規格など	数量	単位	単価	金額	備考
運転手(一般)	1.00	人			R0150
軽油 パトロール給油,2~4KL積載車給油	22.00	L			TTPC00013
ダンプトラック オンロード・ディーゼル 2t積級	1.29	供用日			M0301011020
タイヤ損耗費 ダンプトラック 2 t (良)	1.29	供用日			K1016
諸雑費	1	式			#91
*** 単位当たり ***	1	日			
A=1 011_オンロード ディーゼル C=1 運転労務数量(人/日) E=1.29 機械損料数量(供用日/日)			B=1 2t積級 D=22 燃料消費量(L/日) F=1 路面状況:良好		

施工単価表

頁0 -0026

コンクリート削孔(電動ハンマドリル)

SPK22040110

単第0 -0019 表

削孔深さ30mm以上200mm未満

1

孔 当り

機械構成比: 2.64%

労務構成比: 95.08%

材料構成比: 2.28%

市場単価構成比: 0.00%

標準単価:

590.30000

代表機労材規格(積算地区)	構成比	単価(積算地区)	代表機労材規格(東京地区)	単価(東京地区)	備考
<賃>発動発電機(ガソリン発電機) 定格容量2kVA 低騒音	1.20%		<賃>発動発電機(ガソリン発電機) 定格容量2kVA 低騒音		KTPC00041 KTPT00041
電動ハンマドリル 穴あけ能力 38~40mm	0.95%		電動ハンマドリル 穴あけ能力 38~40mm		MTPC00146 MTPT00146
その他(機械)			その他(機械)		EK009
特殊作業員	46.07%		特殊作業員		RTPC00001 RTPT00001
普通作業員	18.29%		普通作業員		RTPC00002 RTPT00002
土木一般世話役	12.95%		土木一般世話役		RTPC00009 RTPT00009
その他(労務)			その他(労務)		ER009
ガソリン,レギュラー スタンド渡し,スタンド給油	1.86%		ガソリンレギュラースタンド		TTPC00014 TTPT00014
その他(材料)			その他(材料)		EZ009

施工単価表

マンホール切断

SPK22040303

単第0 -0022 表

マンホール壁厚15cmを超え30cm以下

1 m 当り
標準単価： 2,989.20000

機械構成比： 10.03% 労務構成比： 34.10% 材料構成比： 55.87% 市場単価構成比： 0.00%

代表機材規格(積算地区)	構成比	単価(積算地区)	代表機材規格(東京地区)	単価(東京地区)	備考
コンクリートカッタ バキューム式(超低騒音型)・湿式 切削深30cm級ブレード径 75cm	6.78%		コンクリートカッタ バキューム式(超低騒音型)・湿式 切削深30cm級ブレード径 75cm		MTPC00057 MTPT00057
その他(機械)			その他(機械)		EK009
特殊作業員	11.80%		特殊作業員		RTPC00001 RTPT00001
土木一般世話役	6.09%		土木一般世話役		RTPC00009 RTPT00009
普通作業員	5.15%		普通作業員		RTPC00002 RTPT00002
その他(労務)			その他(労務)		ER009
コンクリートカッタブレード 自走式切断機用 径75cm(30インチ)	25.36%		コンクリートカッタブレード 自走式切断機用 径75cm(30インチ)		TTPC00016 TTPT00016
コンクリートカッタブレード 自走式切断機用 径56cm(22インチ)	17.38%		コンクリートカッタブレード 自走式切断機用 径56cm(22インチ)		TTPC00015 TTPT00015
コンクリートカッタブレード 手動式切断機用 径35cm(14インチ)	10.63%		コンクリートカッタブレード 径14インチ		TTPC00344 TTPT00344

施工単価表

殻運搬

SPK22040142

単第0 -0024 表

Co(無筋)構造物とりこわし

DID区間有り 運搬距離18.5km以下(14.4km超)

1

m3 当り

機械構成比: 43.25% 労務構成比:

42.18% 材料構成比: 14.57%

市場単価構成比: 0.00%

標準単価:

2,598.60000

代表機材規格(積算地区)	構成比	単価(積算地区)	代表機材規格(東京地区)	単価(東京地区)	備考
ダンプトラック[オンロード・ディーゼル] 10t積級 (タイヤ損耗費及び補修費(良好)を含む)	43.25%		ダンプトラック[オンロード・ディーゼル] 10t積級 (タイヤ損耗費及び補修費(良好)を含む)		MTPC00018T1 MTPT00018T1
運転手(一般)	42.18%		運転手(一般)		RTPC00007 RTPT00007
軽油 パトロール給油,2~4KL積載車給油	14.57%		軽油1.2号パトロール給油		TTPC00013 TTPT00013
積算単価			積算単価		EP001
A=1 Co(無筋)構造物とりこわし C=2 DID区間有り E=1 -(全ての費用)			B=1 機械積込 D=56 運搬距離18.5km以下(14.4km超)		

施工単価表

現場発生品・支給品運搬

SPK22040408

単第0 -0025 表

クレーン装置付BT2t積2t吊

片道運搬距離5.0km以下(2.0km超)

1

回 当り

機械構成比: 12.70% 労務構成比:

82.47% 材料構成比: 4.83%

市場単価構成比: 0.00%

標準単価:

2,710.00000

代表機材規格(積算地区)	構成比	単価(積算地区)	代表機材規格(東京地区)	単価(東京地区)	備考
トラック クレーン装置付 ベーストラック2t積吊能力2.0t	12.70%		トラック クレーン装置付 ベーストラック2t積吊能力2.0t		MTPC00020 MTPT00020
運転手(特殊)	41.83%		運転手(特殊)		RTPC00006 RTPT00006
普通作業員	40.64%		普通作業員		RTPC00002 RTPT00002
軽油 パトロール給油,2~4KL積載車給油	4.83%		軽油1.2号パトロール給油		TTPC00013 TTPT00013
積算単価			積算単価		EP001
A=1 C=2 クレーン装置付BT2t積2t吊 1回当り平均積載質量0.1t超0.2t以下			B=2 片道運搬距離5.0km以下(2.0km超)		

施工単価表

殻運搬 SPK22040142 単第0 -0027 表
 舗装版破碎 DID区間有り 運搬距離11.0km以下(8.0km超) 1 m3 当り
 機械構成比: 19.63% 労務構成比: 71.11% 材料構成比: 9.26% 市場単価構成比: 0.00% 標準単価: 6,680.80000

代表機材規格(積算地区)	構成比	単価(積算地区)	代表機材規格(東京地区)	単価(東京地区)	備考
ダンプトラック[オンロード・ディーゼル] 2t積級 (タイヤ損耗費及び補修費(良好)を含む)	19.63%		ダンプトラック[オンロード・ディーゼル] 2t積級 (タイヤ損耗費及び補修費(良好)を含む)		MTPC00016T1 MTPT00016T1
運転手(一般)	71.11%		運転手(一般)		RTPC00007 RTPT00007
軽油 パトロール給油,2~4KL積載車給油	9.26%		軽油1.2号パトロール給油		TTPC00013 TTPT00013
積算単価			積算単価		EP001
A=3 舗装版破碎 C=2 DID区間有り E=1 -(全ての費用)			B=4 機械積込(小規模土工) D=45 運搬距離11.0km以下(8.0km超)		

施工単価表

下層路盤(歩道部)

SPK22040227

単第0 -0028 表

全仕上り厚100mm 1層施工

RC-30

1

m2 当り

機械構成比: 6.08% 労務構成比:

71.02%

材料構成比: 22.90%

市場単価構成比: 0.00%

標準単価:

726.60000

代表機材規格(積算地区)	構成比	単価(積算地区)	代表機材規格(東京地区)	単価(東京地区)	備考
<賃>小型バックホウ(クローラ型) 山積0.11m3(平積0.08) 排出ガス対策型(第1,2,3次基準値)低騒音	3.15%		小型バックホウ [クローラ型] 山積0.11m3(平積0.08m3)		KTPC00001 KTPT00001
<賃>振動ローラ(搭乗・コンバインド式) 質量3~4t 排出ガス対策型(第1,2次基準値)低騒音	2.76%		振動ローラ(舗装用) [搭乗式コンバインド型] 質量3~4t		KTPC00009 KTPT00009
その他(機械)			その他(機械)		EK009
普通作業員	29.78%		普通作業員		RTPC00002 RTPT00002
運転手(特殊)	25.25%		運転手(特殊)		RTPC00006 RTPT00006
特殊作業員	13.93%		特殊作業員		RTPC00001 RTPT00001
その他(労務)			その他(労務)		ER009
再生クラッシャーラン 30~0mm	20.97%		再生クラッシャーラン RC-40 [標準数量]全仕上り厚100mm		TTPCD0018 TTPT00352
軽油 パトロール給油,2~4KL積載車給油	1.88%		軽油1.2号パトロール給油		TTPC00013 TTPT00013

施工単価表

下層路盤(歩道部)

SPK22040227

単第0 -0028 表

全仕上り厚100mm 1層施工

RC-30

1

m2 当り

機械構成比: 6.08%

労務構成比:

71.02%

材料構成比: 22.90%

市場単価構成比: 0.00%

標準単価:

726.60000

代表機労材規格(積算地区)	構成比	単価(積算地区)	代表機労材規格(東京地区)	単価(東京地区)	備考
その他(材料)			その他(材料)		EZ009
積算単価			積算単価		E9999
A=100 D=1 全仕上り厚(mm) -(全ての費用)			B=3 RC-30		
【路盤材単価】 全仕上り厚(mm)/1000*路盤材単価(円) 全仕上り厚(mm):100.000(mm)					

施工単価表

上層路盤(歩道部)
全仕上り厚100mm 1層施工

SPK22040229

単第0 -0029 表

機械構成比: 5.59% 労務構成比:

RM-30

65.31%

材料構成比: 29.10%

市場単価構成比: 0.00%

標準単価: 1

m2 当り

790.10000

代表機労材規格(積算地区)	構成比	単価(積算地区)	代表機労材規格(東京地区)	単価(東京地区)	備考
<賃>小型バックホウ(クローラ型) 山積0.11m3(平積0.08) 排出ガス対策型(第1,2,3次基準値)低騒音	2.89%		小型バックホウ [クローラ型] 山積0.11m3(平積0.08m3)		KTPC00001 KTPT00001
<賃>振動ローラ(搭乗・コンバインド式) 質量3~4t 排出ガス対策型(第1,2次基準値)低騒音	2.54%		振動ローラ(舗装用) [搭乗式コンバインド型] 質量3~4t		KTPC00009 KTPT00009
その他(機械)			その他(機械)		EK009
普通作業員	27.38%		普通作業員		RTPC00002 RTPT00002
運転手(特殊)	23.22%		運転手(特殊)		RTPC00006 RTPT00006
特殊作業員	12.81%		特殊作業員		RTPC00001 RTPT00001
その他(労務)			その他(労務)		ER009
再生粒度調整碎石 30~0mm	27.32%		再生粒度調整碎石 RM-30 [標準数量]全仕上り厚100mm		TTPC00010 TTPT00360
軽油 パトロール給油,2~4KL積載車給油	1.73%		軽油1.2号パトロール給油		TTPC00013 TTPT00013

施工単価表

上層路盤(歩道部)

SPK22040229

単第0 -0029 表

全仕上り厚100mm 1層施工

RM-30

1

m2 当り

機械構成比: 5.59% 労務構成比:

65.31%

材料構成比: 29.10%

市場単価構成比: 0.00%

標準単価:

790.10000

代表機労材規格(積算地区)	構成比	単価(積算地区)	代表機労材規格(東京地区)	単価(東京地区)	備考
その他(材料)			その他(材料)		EZ009
積算単価			積算単価		E9999
A=100 D=1 全仕上り厚(mm) -(全ての費用)			B=1 RM-30		
【路盤材単価】 全仕上り厚(mm)/1000*路盤材単価(円) 全仕上り厚(mm):100.000(mm)					

施工単価表

頁0 -0041

表層(車道・路肩部)

SPK22040235

単第0 -0030 表

平均幅員1.4m未満(1層平均50mm以下)

1層当り平均仕上厚50mm

1

m2 当り

機械構成比: 0.53% 労務構成比:

44.92%

材料構成比: 54.55%

市場単価構成比: 0.00%

標準単価:

2,221.20000

代表機材規格(積算地区)	構成比	単価(積算地区)	代表機材規格(東京地区)	単価(東京地区)	備考
振動ローラ(舗装用) ハンドガイド式 運転質量0.5~0.6t	0.33%		振動ローラ(舗装用) ハンドガイド式 運転質量0.5~0.6t		MTPC00047 MTPT00047
振動コンパクト 前進型 運転質量40~60kg	0.17%		振動コンパクト 前進型 運転質量40~60kg		MTPC00049 MTPT00049
その他(機械)			その他(機械)		EK009
特殊作業員	22.24%		特殊作業員		RTPC00001 RTPT00001
普通作業員	15.55%		普通作業員		RTPC00002 RTPT00002
土木一般世話役	4.59%		土木一般世話役		RTPC00009 RTPT00009
その他(労務)			その他(労務)		ER009
再生加熱アスファルト混合物 再生密粒度(13)	54.36%		密粒度As混合物(20) [標準数量]平均仕上り厚50mm		TTPC00024 TTPT00284
ガソリン,レギュラー スタンド渡し,スタンド給油	0.14%		ガソリンレギュラースタンド		TTPC00014 TTPT00014

施工単価表

表層(車道・路肩部)

SPK22040235

単第0 -0030 表

平均幅員1.4m未満(1層平均50mm以下)

1層当り平均仕上厚50mm

1

m2 当り

機械構成比: 0.53% 労務構成比: 44.92%

材料構成比: 54.55%

市場単価構成比: 0.00%

標準単価:

2,221.20000

代表機材規格(積算地区)	構成比	単価(積算地区)	代表機材規格(東京地区)	単価(東京地区)	備考
軽油 パトロール給油, 2~4KL積載車給油	0.04%		軽油1.2号パトロール給油		TTPC00013 TTPT00013
その他(材料)			その他(材料)		EZ009
積算単価			積算単価		E9999
A=1 平均幅員1.4m未満(1層平均50mm以下) C=7 再生密粒度アスファルト混合物(13) G=2 小型車割増有 I=1 -(全ての費用)			B=50 1層当り平均仕上り厚(mm) E=5 瀝青材料無し H=1 -		
【アスファルト混合物単価】 1層当り平均仕上り厚(mm)/1000*(アスファルト混合物単価(円)+各種割増合計値) 1層当り平均仕上り厚(mm):50.000(mm)					

数量計算表

工事名 道路舗装工事（丸之内2号線・ゼロ市債）

種別	細別	種目	設計数量	数量	単位	規格										
管路土工	管路掘削	機械	1	0.20	m ³	(1.80 × 1.80 - 0.82 × 0.82) × π / 4 × 0.10	M1									
				1.07	m ³	(2.30 × 2.30 - 1.30 × 1.30) × π / 4 × 0.38	M2									
	発生土処理	運搬	1	1.27	m ³											
		受入	1	1.27	m ³											
	管路埋戻	埋戻	埋戻	0.5	0.51	m ³	(2.30 × 2.30 - 1.30 × 1.30) × π / 4 × 0.18	M2								
			購入土	0.7	0.68	m ³	0.51 × 1.33	M2								
RC-30			0.0	0.00	m ³	× 1.27										
現場打ちマンホール工	1号マンホール	1号床版（一体型）	0		組	T-14 φ600 高機能 合流用 を含む φ1300現場打ちマンホール用										
		1号床版	1	1	個		M2									
		マンホール蓋	2	2	枚	T-14 φ600 高機能 合流用	M1,2									
		調整リング	0		個	600×50										
		調整リング	1	1	個	600×100	M2									
		調整リング	0		個	600×150										
		調整リング	0		個	600×200										
		高さ調整部材	2	2	個		M1,2									
		無収縮モルタル	4	0.74	袋	(0.82 × 0.82 - 0.60 × 0.60) × π / 4 × 0.04 × 75 × 1	M1									
				1.56	袋	(1.30 × 1.30 - 0.90 × 0.90) × π / 4 × 0.03 × 75 × 1	M2									
				0.74	袋	(0.82 × 0.82 - 0.60 × 0.60) × π / 4 × 0.04 × 75 × 1	M2									
		型枠	3	3	回		M1,2									
		ブロック撤去	1	1	個		M2									
		ブロック据付	1	1	個		M2									
		蓋及び調整リング撤去	0		組											
		蓋及び調整リング据付	1	1	組		M2									
		蓋撤去	1	1	組		M1									
		蓋据付	1	1	組		M1									
		コンクリート削孔	3	3	孔	1 × 3	M2									
		マンホール切断	3	2.8	m	0.90 × π × 1	M2									
		構造物取壊し	0.2	0.159	m ³	(1.30 × 1.30 - 0.90 × 0.90) × π / 4 × 0.23	M2									
		般運搬処分	0.326×2.35	0.157	m ³	(1.30 × 1.30 - 0.60 × 0.60) × π / 4 × 0.15 × 1	M2									
				=0.8t	0.010	m ³	(0.82 × 0.82 - 0.60 × 0.60) × π / 4 × 0.04 × 1	M1								
スクラップ	0.1	0.12	t	0.08 × 1 + 0.04 × 1	M1,2											
舗装版撤去工	舗装版切断	As舗装	16	7.20	m	(1.80 + 1.80) × 2 × 1	M1									
				9.20	m	(2.30 + 2.30) × 2 × 1	M2									
	舗装版破碎	機械	8	2.86	m ³	(1.80 × 1.80 - 0.70 × 0.70) × π / 4 × 1	M1									
				4.91	m ³	2.30 × 2.30 × 0.70 × π / 4 × 1	M2									
	般運搬処理	運搬	0.4	0.39	m ³	7.77 × 0.05	M1,2									
		受入	0.9	0.92	t	0.39 × 2.35	M1,2									
舗装復旧工	下層路盤	RC-30	4	3.63	m ³	(2.30 × 2.30 - 0.82 × 0.82) × π / 4 × 1	M2									
		路盤厚 t=10cm	0.5	0.46	m ³	3.63 × 1.27 × 0.10	M2									
	上層路盤	RM-30	6	2.02	m ³	(1.80 × 1.80 - 0.82 × 0.82) × π / 4 × 1	M1									
				3.63	m ³	(2.30 × 2.30 - 0.82 × 0.82) × π / 4 × 1	M2									
		路盤厚 t=10cm	0.7	0.72	m ³	5.65 × 1.27 × 0.10	M1,2									
	仮舗装	再生密粒13	8	2.86	m ³	(1.80 × 1.80 - 0.70 × 0.70) × π / 4 × 1	M1									
				4.91	m ³	(2.30 × 2.30 - 0.70 × 0.70) × π / 4 × 1	M2									