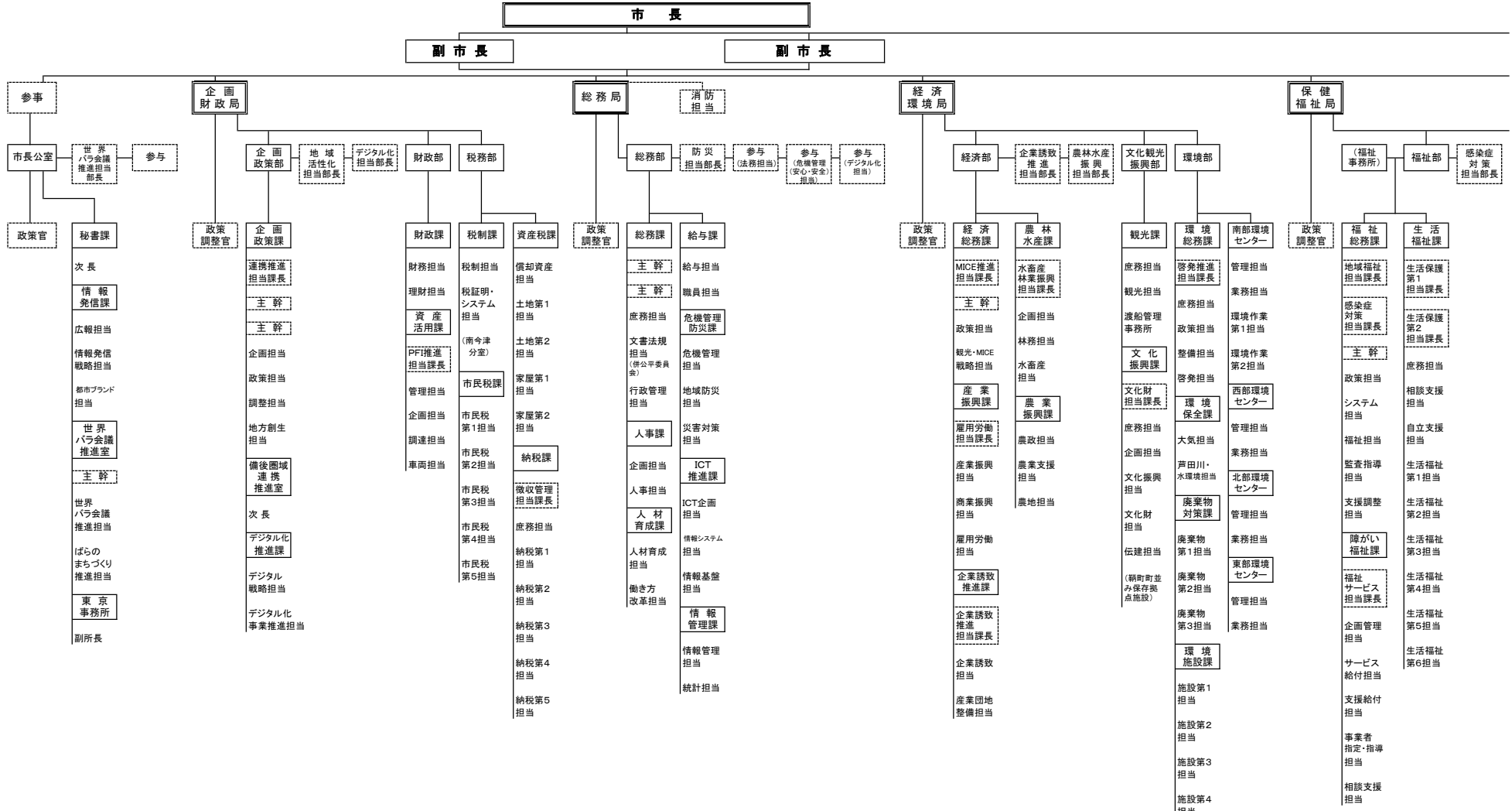
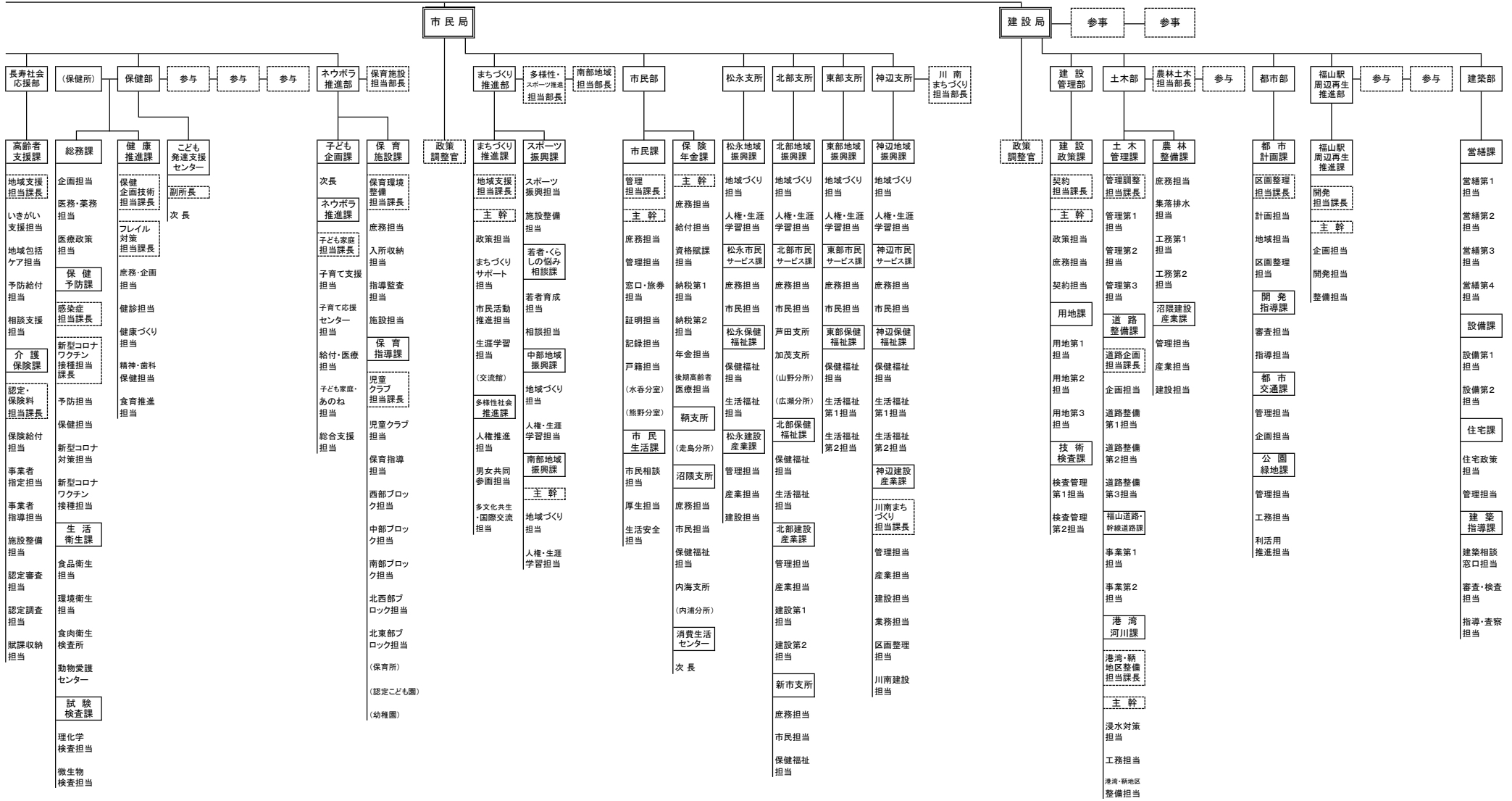
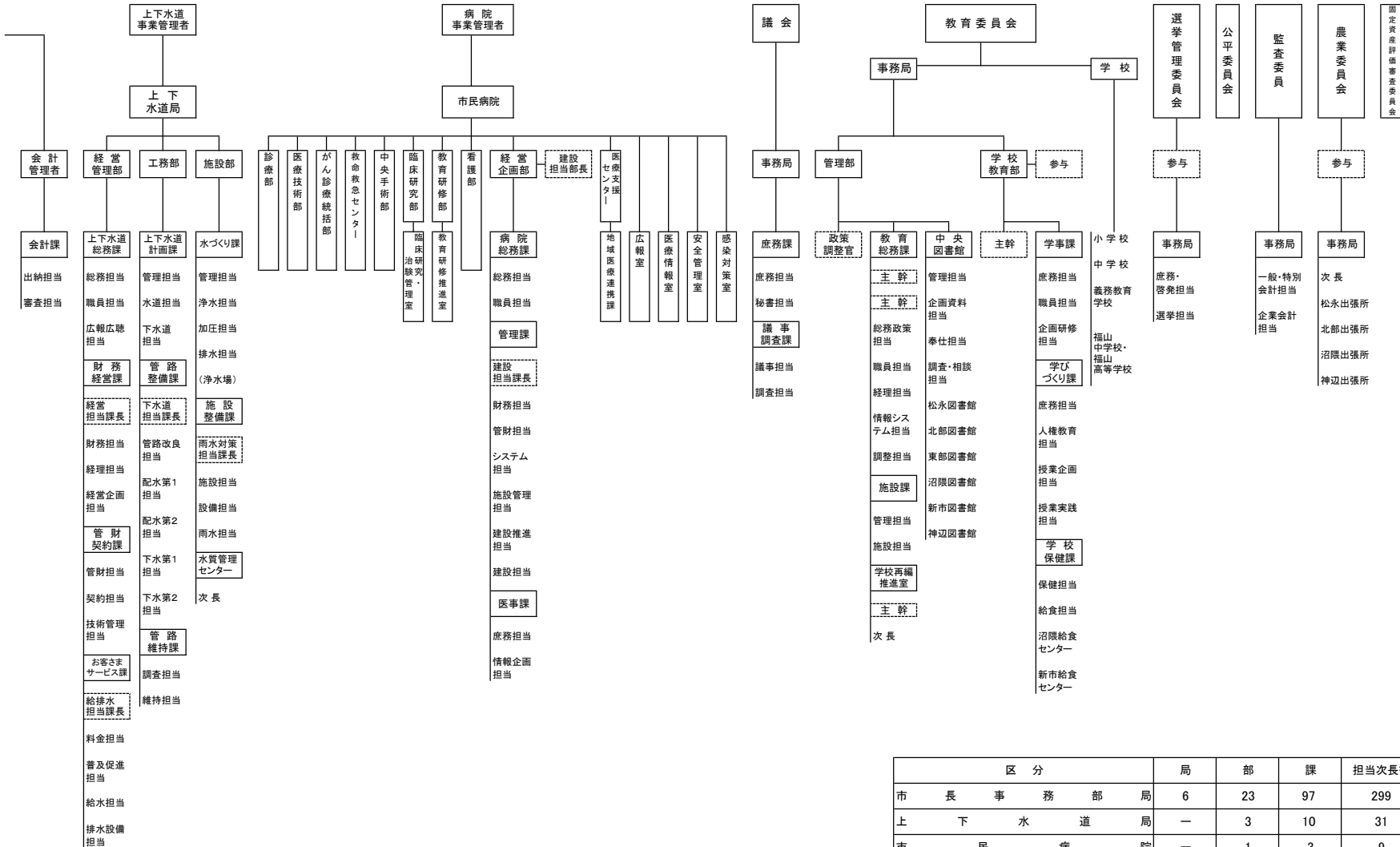


福山市行政機構図 (2023年(令和5年)4月1日現在)







区分	局	部	課	担当次長等
市長 事務局	6	23	97	299
上下水道局	—	3	10	31
市民病院	—	1	3	9
議会 事務局	—	1	2	4
教育委員会 事務局	—	2	7	29
選挙管理委員会 事務局	—	—	1	2
公平委員会	—	—	—	—
監査事務局	—	—	1	2
農業委員会 事務局	—	—	1	5
固定資産評価審査委員会	—	—	—	—
計	6	30	122	381

※ 市民病院については、経営企画部のみの数