

## 現場説明書（技術的事項）

工事名 福山すこやかセンター直流電源装置整流器改修工事

### 1. 現場の状況

本施設は、工事期間中も通常通り業務を行っており、休日も市民の利用があります。

また、本施設は貸館を含め、多くの来館者がありますので、調査・工事において施設との調整が必要となります。

### 2. 留意事項

- ①本工事の受注者は、地元企業・地場製品の活用に努めてください。
- ②本工事は建設リサイクル法に該当しませんが、特定建設資材の再資源化に努めると共に、建設副産物入力システム（COBRIS）の計画・実施報告書を提出してください。
- ③現場代理人及び主任技術者については、契約約款・建設業法等に違反とならないよう適切に配置し、当該工事の施工管理を行ってください。
- ④工事期間中は第三者等の安全確保に細心の注意を払い、必要な対策を講じてください。
- ⑤工事に伴う施設使用は最小限にとどめてください。また、工事で既存工作物等に損傷を与えないように必要な対策を講じてください。なお損傷を与えた場合に、監督員及び施設管理者と協議のうえ、速やかに復旧してください。
- ⑥施設管理者と日程調整を密接に行い、利用者へ影響のないよう努めてください。
- ⑦騒音・振動作業等は、事前に監督員及び施設管理者と十分に協議し行ってください。工事車両等の乗り入れ及び駐車位置は施設管理者、監督員と協議してください。（施設利用の状況に応じて、騒音・振動作業が出来ない日があります。）
- ⑧実施工程表は契約後14日以内に提出してください。その際、作業工程については施設管理者・監督員と十分に協議調整の上、作成してください。また、施工計画書等は速やかに提出してください。
- ⑨工事の施工上、官公署への手続きが必要な場合は、受注者の責任において速やかに行ってください。
- ⑩本工事は、福山すこやかセンターの全停電を伴う工事です。施工は、土曜日又は日曜日若しくは祝日に行ってください。停電作業計画を立てて前もって管理者に周知し、できるだけ停電時間を必要最低限とするように工事調整してください。

### 3. 別途関連工事

なし

#### 4. 工事における「第20回世界パラ会議福山大会2025」ロゴの標示について

「第20回世界パラ会議福山大会2025」が2025年（令和7年）5月18日から24日にかけて開催されます。ついては、周知と機運醸成を図るため、工事現場に掲げる標識として、大会ロゴの標示のご協力をお願いします。

- (1) 使用するロゴは「第20回世界パラ会議福山大会2025ロゴ利用規程」に沿った指定のデザインとしてください。
- (2) 「第20回世界パラ会議福山大会2025ロゴ利用規程」に定められた「大会ロゴ利用許諾申請書」の提出は不要です。
- (3) 使用する大会ロゴは「大会ロゴデザインガイド」にて配色等が定められているので留意してください。
- (4) 大会ロゴの標示は任意事項とし、標示する際は、発注課へ連絡してください。
- (5) ロゴ標示期限は2026年（令和8年）3月31日です。
- (6) デザインデータについては福山市建設管理部技術検査課へ問合せください。

# 福山すこやかセンター 直流電源装置整流器改修工事

図面リスト		
図面番号	図面名称	縮尺
E-01	特記仕様書	Non Scale
E-02	付近見取図、配置図、単線結線図 地階平面図 発電機室詳細図 直流電源装置姿図	Non Scale 1:200 1:100 1:30

福山市建設局 建築部 設備課

主務	課員	次長	次長	設備課長	建築部長

福山市電気設備工事特記仕様書

Table with 2 columns: Item No. (1-7), Item Name, and Details (Location, Area, etc.).

Table with 2 columns: Item No. (1-2), Item Name, and Details (Structure, Area, etc.).

Table with 2 columns: Item No. (3), Item Name, and Details (Floor Area, etc.).

Table with 2 columns: Item No. (8-9), Item Name, and Details (Fire Safety, etc.).

Table with 2 columns: Item No. (10-11), Item Name, and Details (Fire Safety, etc.).

Table with 2 columns: Item No. (12-13), Item Name, and Details (Fire Safety, etc.).

II 工事種目 (○印のついたものを適用する。)

Table with 2 columns: Item No., Item Name, and Details (Electrical Equipment, etc.).

III 電気設備工事仕様

- List of specifications for electrical equipment work, including general requirements, safety, and specific equipment details.

Table with 2 columns: Item No., Item Name, and Details (General Requirements, etc.).

生じた場合は速やかに当該システムにデータ登録を行うものとする。

Table with 2 columns: Item No., Item Name, and Details (Recycling, etc.).

なお、これにより難い場合は、監督員と協議する。

※本工事で発生する建設副産物のうち、広島県内の最終処分場に搬入する建設廃棄物については、広島県産業廃棄物埋立税が課税されるので適正に処理する。

なお、本工事は広島県産業廃棄物埋立税相当額を含んでいる。

Table with 2 columns: Item No., Item Name, and Details (Recycling, etc.).

※完成写真は、写真帳 (A4版) を検査後すみやかに提出する。

完成後は速やかに次の図書を提出する。

別契約の関連工事との調整

別契約の関連工事との調整

別契約の関連工事との調整

別契約の関連工事との調整

別契約の関連工事との調整

別契約の関連工事との調整

別契約の関連工事との調整

別契約の関連工事との調整

別契約の関連工事との調整

別契約の関連工事との調整

別契約の関連工事との調整

別契約の関連工事との調整

別契約の関連工事との調整

別契約の関連工事との調整

別契約の関連工事との調整

別契約の関連工事との調整

別契約の関連工事との調整

別契約の関連工事との調整

別契約の関連工事との調整

別契約の関連工事との調整

別契約の関連工事との調整

別契約の関連工事との調整

別契約の関連工事との調整

(原則として屋内取付はマンセル値2.5Y9/1、屋外取付は建物に合わせる。)

事前調査 調査項目 (本工事範囲において着工前に納まり等の調査を行う。)

1 電気方式

2 配電盤構造

3 機器類

4 計器類

5 計器類

6 デマンド監視装置

7 配電設備

8 配電設備

9 配電設備

10 配電設備

11 配電設備

12 配電設備

13 配電設備

14 配電設備

15 配電設備

16 配電設備

17 配電設備

18 配電設備

19 配電設備

20 配電設備

21 配電設備

22 配電設備

23 配電設備

24 配電設備

25 配電設備

26 配電設備

27 配電設備

28 配電設備

29 配電設備

1 通 信 設備

2 通 信 設備

3 通 信 設備

4 通 信 設備

5 通 信 設備

6 通 信 設備

7 通 信 設備

8 通 信 設備

9 通 信 設備

10 通 信 設備

11 通 信 設備

12 通 信 設備

13 通 信 設備

14 通 信 設備

15 通 信 設備

16 通 信 設備

17 通 信 設備

18 通 信 設備

19 通 信 設備

20 通 信 設備

21 通 信 設備

22 通 信 設備

23 通 信 設備

24 通 信 設備

25 通 信 設備

26 通 信 設備

27 通 信 設備

28 通 信 設備

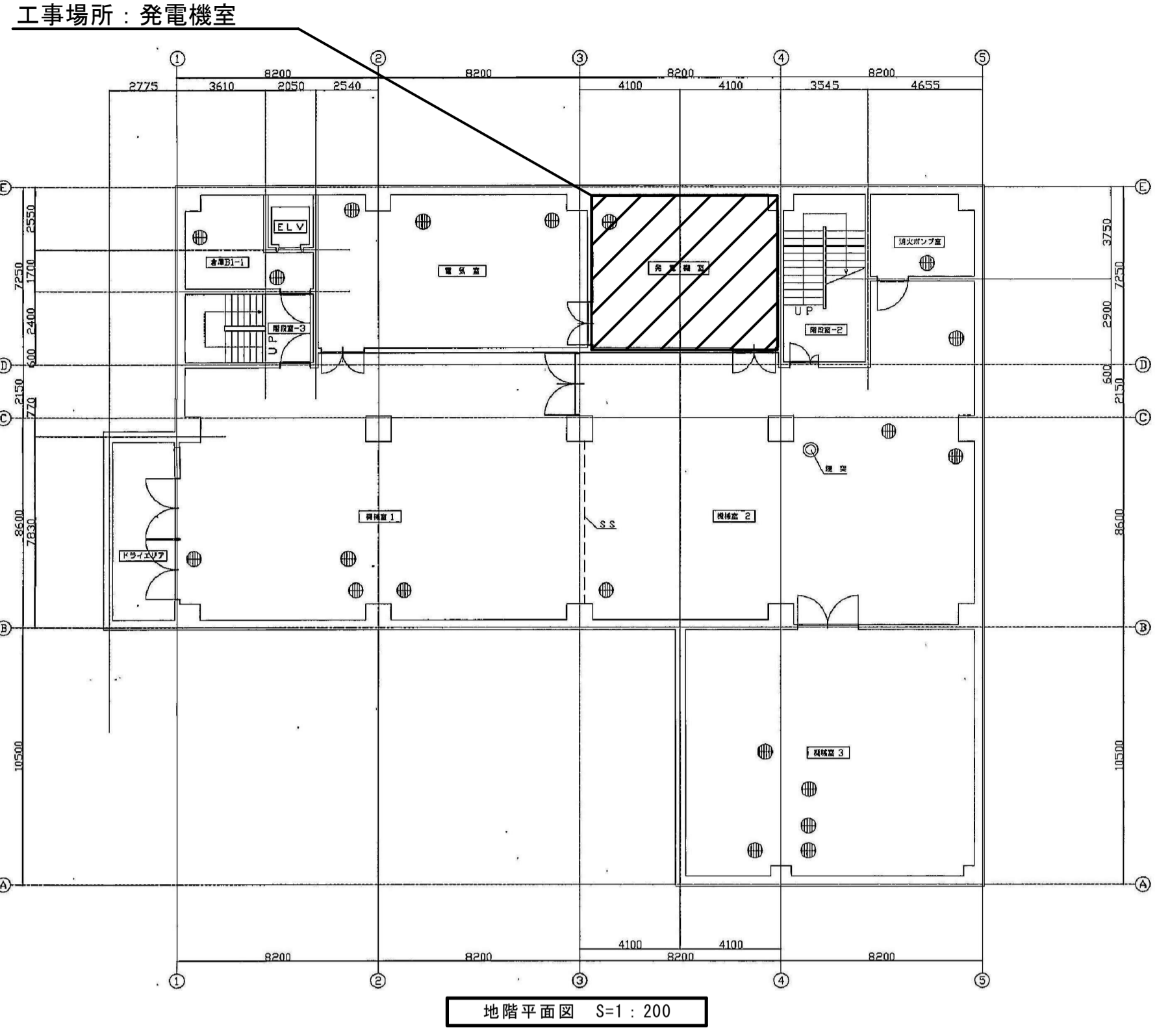
29 通 信 設備

30 通 信 設備

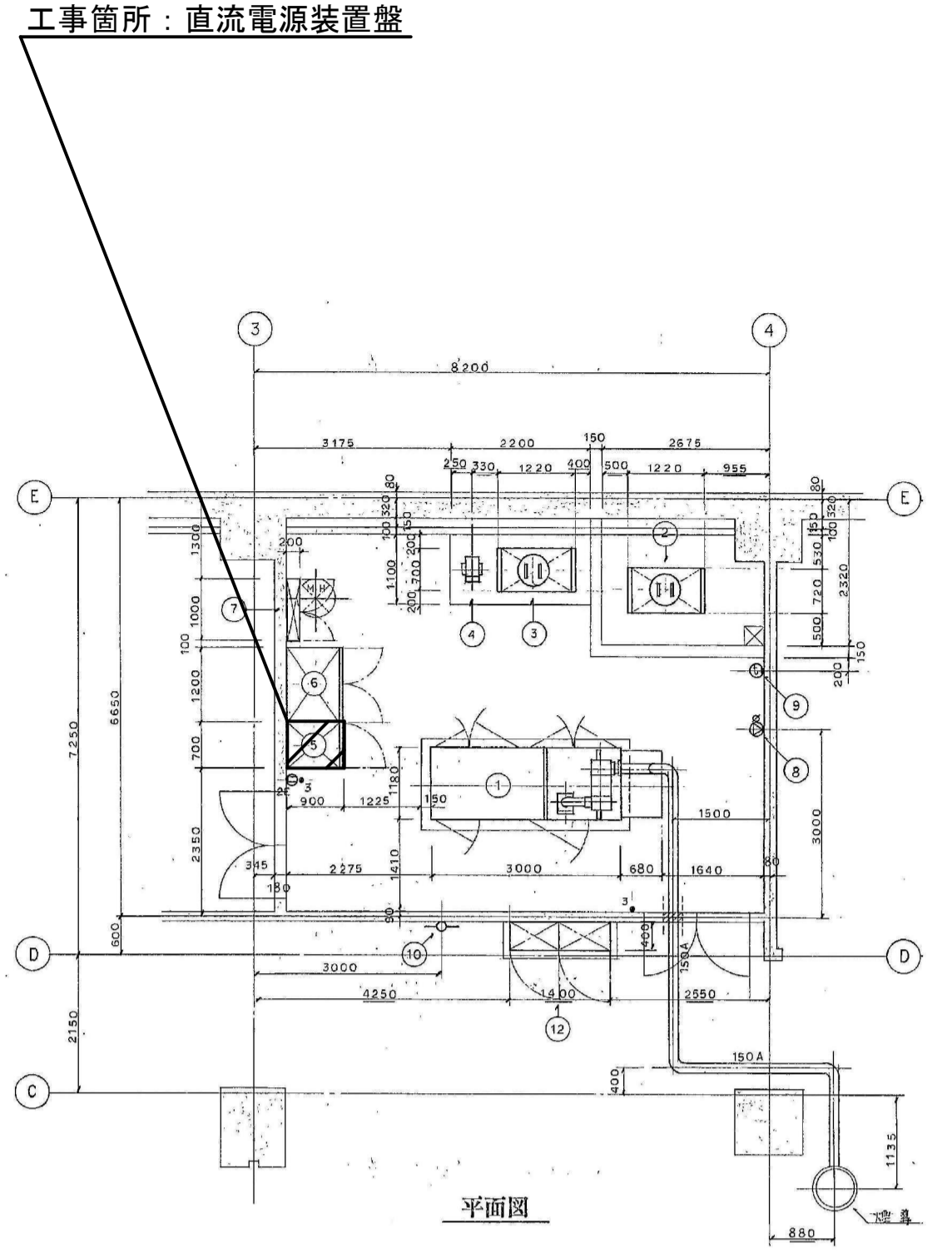
31 通 信 設備



付近見取図 N.S.



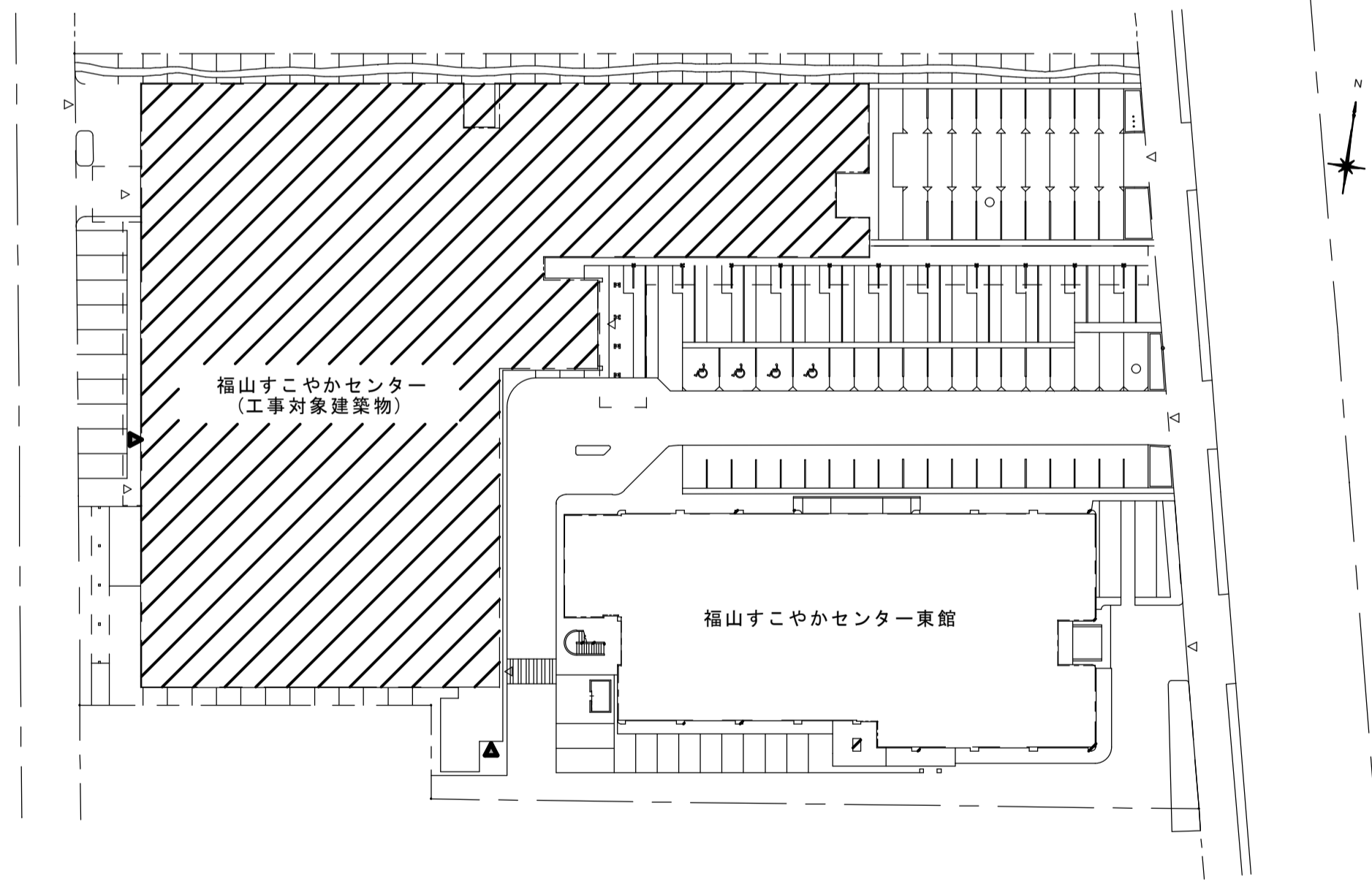
発電機室詳細図 S=1:200



直流電源装置詳細図 S=1:100

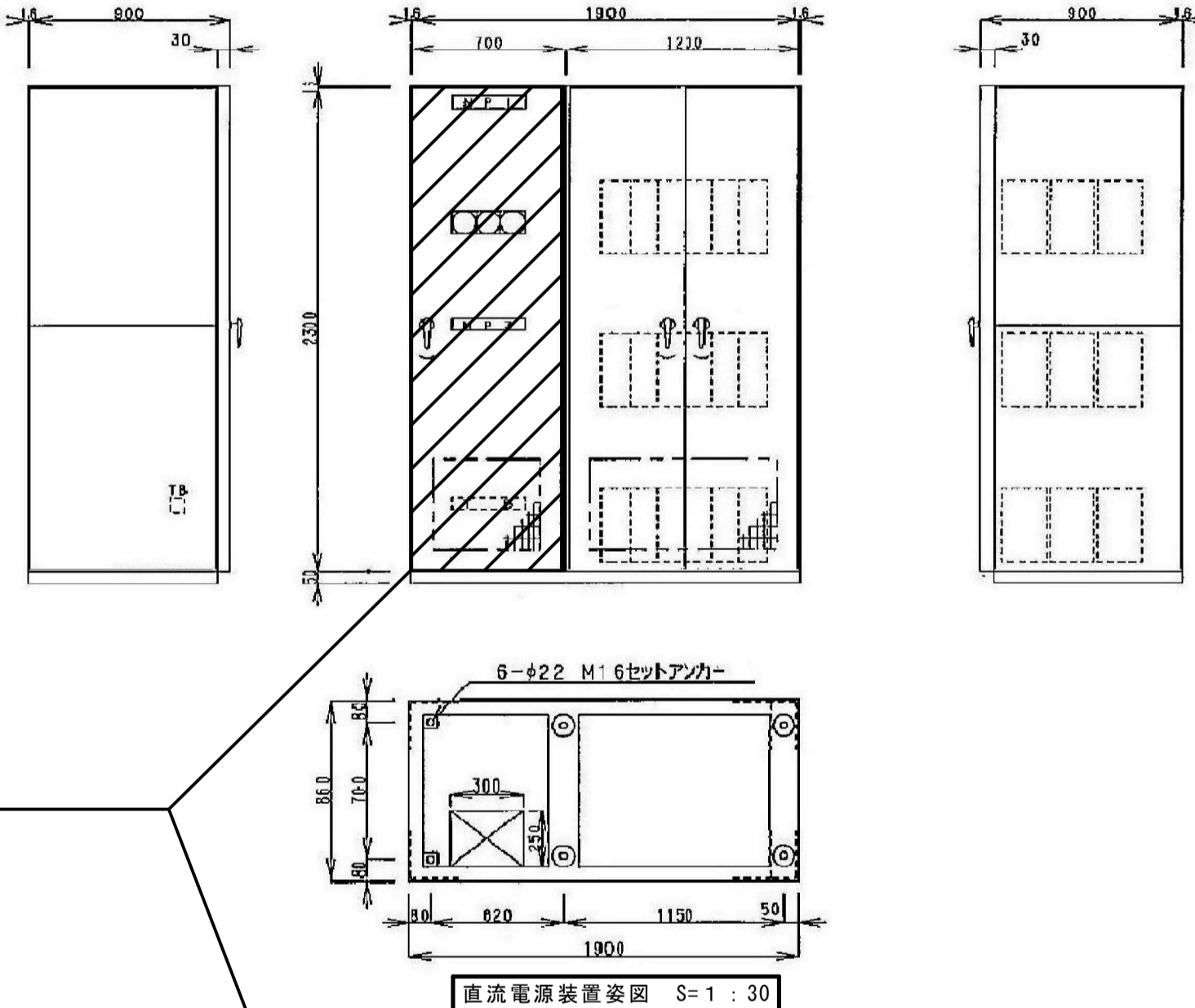
機器リスト

No.	機器名称	備 考
①	非常用用-7.5kVA発電機	230kVA
②	減圧弁	500L
③	減圧弁	500L
④	冷却水ポンプ	0.25kW
⑤	直流電源装置	
⑥	蓄電池	
⑦	バッテリー	
⑧	蓄電池	ATP用
⑨	バッテリー	緊急用 送油機
⑩	バッテリー	T&L用
⑪	バッテリー	
⑫	蓄電池	BM=1



配置図 N.S.

工事箇所  
 ・直流電源装置取替  
 出力：DC120V 30A  
 シリコンロツバ10A  
 過放電防止電磁接触器200A  
 既設型式：GTSC100-30  
 試験・調整一式  
 \*蓄電池、蓄電池盤、基礎及びチャンネルベースは既設を用いる。



直流電源装置図 S=1:30

性能仕様

電圧の値は  
 括弧の範囲の値は以下の値に示します。

項目	仕様	備考
交流電圧	三相 200V	
周波数	60Hz ± 5%	
入力電圧	6.4kV	

(1) 整流機

項目	仕様	備考
冷却方式	自然冷却	
効率	100%	
制御方式	サイリスタ制御	混合リッジ
出力電圧	120.4V (定電圧)	出力電圧変動率 ± 3%以下 (入力電圧変動率 ± 10%以内)
出力電流	30A	入力電圧変動率 ± 10%以内
出力電力	3.6kW	出力電圧変動率 ± 10%以内
効率	90%以上	入力電圧変動率 ± 10%以内

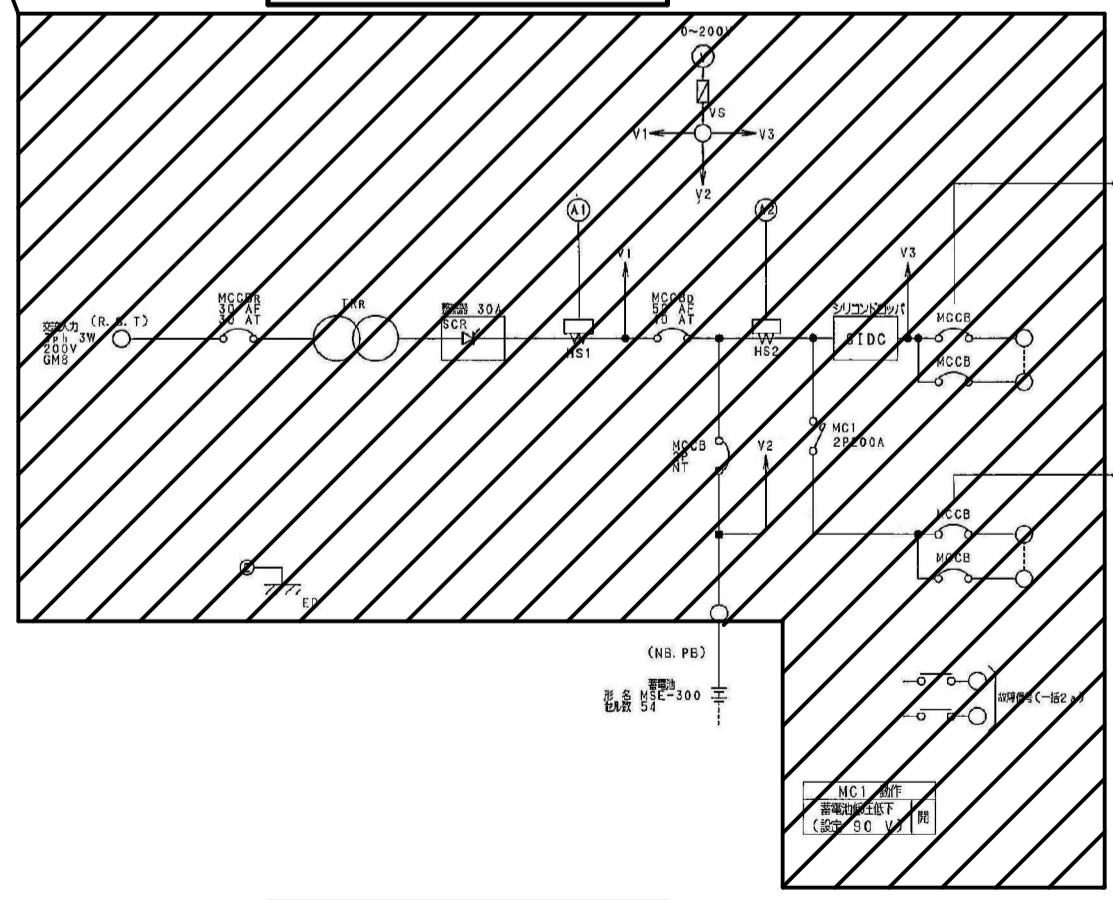
(注) 高効率整流機は入力電圧変動率 ± 10%以内で出力電圧変動率 ± 1.0%以内とする。

(2) 蓄電池仕様

項目	仕様	備考
方式	シリコンFDV方式	
入力電圧	00120.4V max	受動電圧4V程度
充電電圧	00 90V - 110V	受動電圧 L: 95V H: 110V
充電電流	00 1A - 10A	
構成	約 8V 2段	

直流電源装置仕様 (既設)

型式認定番号	99D514
型式	GTSC100-30
製造番号	009360G
蓄電池の型式・容量・個数	MSE-300・300Ah・54個
交流電圧	3φ 200V
交流電流	16.3A
周波数	60Hz
直流浮動	120.5V 30A
台数	1
製造者名	株式会社ユアサコーポレーション
製造年	2000年



単線結線図 N.S.

機種名	品名	仕様	メーカー	備考
DC1A	非常用発電機	6.4kVA FFDV方式	YASA	
DC2A	蓄電池	6.4kVA FFDV方式	YASA	

機種名	品名	仕様	メーカー	備考
DC1	非常用発電機	6.4kVA FFDV方式	YASA	
DC2	蓄電池	6.4kVA FFDV方式	YASA	

縮尺率  
 A-1: 100%  
 A-2: 71%  
 A-3: 50%

工事名	福山すこやかセンター直流電源装置整流器改修工事		福山市建設局 建築部 設備課	
図面名称	付近見取図、配置図、単線結線図	縮尺 Non Scale	主務	課長
	地階平面図	縮尺 1:200	第1担当次長	第2担当次長
	発電機室詳細図	縮尺 1:100	設備課長	建築課長
	直流電源装置図	縮尺 1:30		
2024年11月				
図面 No.	E-02			

# 参考数量書

§ 工事名称 福山すこやかセンター直流電源装置整流器改修工事

§ 工事場所 福山市三吉町南二丁目11番22号

## 特記事項

- 1 この数量書は、福山市建設工事請負契約約款1条に定める「設計図書」ではなく参考数量です。従って、契約後の変更等を含意するものではありません。
- 2 数量の算出は次の基準によっています。

※ 「建築数量積算基準・同解説」 (建築工事建築数量積算研究会制定)

※ 「建築設備数量積算基準・同解説」 (国土交通省大臣官房官庁営繕部監修)

# 設 計 書

工事名称 福山すこやかセンター直流電源装置整流器改修工事

工事場所 福山市三吉町南二丁目11番22号

【工事概要】  
・直流電源装置工事 ～ 一式

【別途工事】  
・なし

名 称	数 量	単 位	金 額	備 考
直接工事費				
直 接 工 事 費	1	式		
計				
共通費				
共通仮設費	1	式		
現場管理費	1	式		
一般管理費等	1	式		
計				
工事価格	1	式		
消費税等相当額	1	式		消費税率 10 %
工事費	1	式		





名 称	数 量	単 位	金 額	備 考
福山すこやかセンター	1	式		
計				

福山すこやかセンター					
名	称	数量	単位	金額	備考
直流電源装置		1	式		
産業廃棄物処理		1	式		
	計				

福山すこやかセンター					
科目名称	中科目名称	数量	単位	金額	備考
直流電源装置	機器類	1	式		
計					
産業廃棄物処理		1	式		
計					

福山すこやかセンター		直流電源装置		機器類		
名称	摘要	数量	単位	単価	金額	備考
機器類		1	式			別紙 00-0008
撤去		1	式			別紙 00-0009
計						

福山すこやかセンター		産業廃棄物処理				
名 称	摘 要	数 量	単位	単 価	金 額	備 考
発生材運搬	4tダンプ	1	回			
発生材処理	産業廃棄物処分費	1	式			
計						

福山すこやかセンター		直流電源装置			機器類	
名称	摘要	数量	単位	単価	金額	備考
機器類		1	式			別紙 00-0008
直流電源設備 取替	出力 : DC120V 30A シリコンドロップ10A 過放電防止電磁接触器200A (既設) GTSC-30 材工共 搬入費含 試験・調整含	1	台			
計						
撤去		1	式			別紙 00-0009
直流電源設備 撤去	再使用しない 搬出費含	1	台			
計						