

2024年度

草深57号線

福山市 沼隈 町 地内

道路転落事故防止工事 実施設計書

当初設計

工事延長 L=13.0m  
Cブロック積工 A=37m<sup>2</sup>  
転落防止柵工 L=12.7m

工  
事  
概  
要

## 特記仕様書

### 第1章 総則

#### 第1節 適用

- ・本特記仕様書は、道路転落事故防止工事（草深57号線）に適用する。
- ・本特記仕様書に記載のない事項については、次によるものとする。
- ・令和6年8月 広島県 土木工事共通仕様書、「設計図書（別冊図面、仕様書）」、「福山市建設工事執行規則」、「福山市工事検査技術基準」
- ・その他関連規格類
- ・小黑板情報電子化を実施しない工事写真について、監督員の承諾を得る必要はないものとする。

#### 第2節 工程表の提出について

- ・契約締結後14日以内に設計図書に基づいて、工程表を作成し、発注者に提出すること。工期の変更契約についても同様とする。

#### 第3節 地元への周知

- ・受注者は、監督員と協議し、地先住民、町内会長、土木常設員に工事着手及び工事完了の報告を行うこと。また、工事着手に先立ち地先住民及び貸借人には具体的な施工内容、方法、時期等の説明を行い、承諾を得ること。
- ・受注者は、工事着手の際に、あらかじめ沿線地権者に施工内容等についての説明を行い、承諾を得ること。

#### 第4節 工事に着手すべき期日について

- ・受注者は、工事開始日以降30日以内に工事着手しなければならない。

#### 第5節 法定外労災保険の付保について

- ・本工事は、法定外の労災保険契約の保険料を見込んでいる。

#### 第6節 再生資源利用計画の現場掲示

受注者は、再生資源利用計画及び再生資源利用促進計画を工事現場の見やすい場所に掲示（デジタルサイネージによる掲示も可）し、公衆の閲覧に供するとともに、インターネットの利用により公表するよう努めるものとする。

### 第2章 材料

#### 第1節 コンクリートの配合指定

- ・鉄筋コンクリート（呼び強度21及び24）の水セメント比については55%以下、無筋構造物のコンクリート（呼び強度18）の水セメント比については60%以下とすること。

### 第3章 施工条件

#### 第1節 検査期間

- ・本工事は、工事検査期間として、14日間を見込んでいる。

#### 第2節 交通誘導警備員

- 1 片側交互通行及び通行止め等の交通制限を行う場合は、関係官公署の許可条件を遵守し、関係機関との協議を十分に行うこと。また、地域の地元関係者等周辺を利用する市民への周知徹底を図り、安全かつ円滑な交通を確保して事故発生の無いように努めること。
- 2 作業現場、作業用地内の整理整頓に留意して必要な安全施設の設置等を行い、関係者以外の立入りを禁止して危険防止に努めること。
- 3 本工事における交通誘導員は、交通誘導警備員Bを見込んでいる。尚、交通誘導警備員の実施伝票は原本を提出すること。
- 4 本工事において交通誘導警備員の積上げ人数は、交通誘導警備員の対象となる施工量に対し作業日当たり標準作業量から必要な人数を見込んでいる。したがって、正当な理由がある場合を除き、施工実績等による交通誘導員の積上げ人数の増員に対する変更は行わない。
- 5 受注者は、工事着手に先立ち、交通誘導警備員の配置計画（配置日数及び配置場所）を作成し、監督員と協議すること。

#### 第3節 建設副産物について

(1) 工事受注者は、工事着手前に、次の書類を本工事の監督職員に提出すること。なお、建設発生土については、処分先の現地確認写真を提出すること。

#### 1 建設廃棄物処理計画書

- ・廃棄物処理業者（収集及び運搬）の許可証の写し（許可車両の自動車登録番号一覧及び自動車検査証の写しを含む）
- ・廃棄物処理業者（中間処理・最終処分）の許可証の写し（再生資源化施設にあっては、それを示す書類を含む）
- ・運搬ルート、処分場の位置、事業の範囲、処理能力及び処理方法を明示したもの
- ・各処分場の現地確認写真
- ・建設工事の受注者と処理業者（収集、運搬、中間処理・最終処分・再資源化施設）との二者の業務委託契約書の写し

#### 2 再生資源利用計画書

#### 3 再生資源利用促進計画書

(2) 工事受注者は、「再生資源利用計画書」、「再生資源利用促進計画書」及び「建設廃棄物処理計画書」に従い建設廃棄物及び特定建設資材廃棄物が適正に処理されたことを確認し、工事完成時に次の書類を監督職員に提出すること。なお、建設発生土については、処分先への搬入状況の写真を添付すること。

#### 1 再生資源利用実施書

#### 2 再生資源利用促進実施書

#### 3 建設廃棄物処理実施書

- ・マニフェスト（産業廃棄物管理票）の写し及び再生資源化に係るものについては受入伝票の写し  
（マニフェストは原則として環境省が示す全国統一のマニフェストを使用する。）
- ・収集及び運搬の写真並びに中間処理場及び最終処分場（直接最終処分の場合のみ）への搬入状況の写真

### 第4節 建設発生土（搬出）（建設発生土リサイクルプラント、建設発生土受入地又は建設発生土受入地（一時たい積））

・当該工事により発生する建設発生土は、公の関与する埋立地、建設発生土処分先一覧表に掲載されている建設発生土リサイクルプラント、建設発生土受入地又は建設発生土受入地（一時たい積）のいずれかに搬出するものとする。また、搬出先として、運搬費と受入費（平日の受入費用）の合計が最も経済的になる建設発生土リサイクルプラント、建設発生土受入地又は建設発生土受入地（一時たい積）を見込んでいる。したがって、正当な理由がある場合を除き残土処分に要する費用（単価）は変更しない。なお、工事発注後に明らかになったやむを得ない事情により、建設発生土処分先一覧表に掲載されている建設発生土リサイクルプラント、建設発生土受入地又は建設発生土受入地（一時たい積）への搬出が困難となった場合は、監督員と受注者が協議するものとする。

- ・搬出先においては、処分状況が確認できるよう、写真撮影を行うとともに、数量等が確認できるように計量伝票等を監督員に提出すること。
- ・実施伝票は原本を提出すること。

### 第5節 排出ガス対策型建設機械の使用促進

・令和6年8月 広島県 土木工事共通仕様書で使用を義務づけている排出ガス対策型建設機械においては、第三次基準以上の建設機械の使用に努めること。なお、使用する排出ガス対策型建設機械について、基準値による設計変更は行わない。

## 第4章 その他

### 第1節 その他項目

・本特記仕様書及び設計図書に明示していない事項または、その内容に疑義が生じた場合は、監督員の指示を受けること。

### 第2節 現場標示板等について

「第20 回世界バラ会議福山大会2025」の周知と機運醸成を図るため、現場標示板等へ大会ロゴの標示について、ご協力をお願いします。

- ・使用するロゴは「第20 回世界バラ会議福山大会2025ロゴ利用規程」に沿ったものとする。
- ・「第20 回世界バラ会議福山大会2025ロゴ利用規程」に定められた「大会ロゴ利用許諾申請書」の提出は不要とする。
- ・使用する大会ロゴは「大会ロゴデザインガイド」にて配色等が定められているので留意すること。
- ・大会ロゴの標示については任意事項とし、標示に必要な経費は工事費に計上しない。
- ・ロゴ標示期限は2026年（令和8 年）3月31日とする。  
(デザインデータについては福山市建設管理部技術検査課へお問い合わせください。)

# 総括情報表

変更回数 適用単価地区 単価適用日  諸経費体系	0 74 福山市(沼隈) 00-06.11.01(0)  1 公共(一般)	凡例 Co ……コンクリート      As ……アスファルト DT ……ダンプトラック      BH ……バックホウ CC ……クローラクレーン      TC ……トラッククレーン RTC…ラフテレーンクレーン
	当世代 13 道路維持工事 04 一般交通影響有り(2) 00 補正なし 00 補正なし 00 補正なし 00 補正なし 00 補正なし 00 補正なし 00 通常工事 0% 00 補正無し 01 金銭的保証(0.04%)	前世代
建設技能労働者や交通誘導員等の現場労働者にかかる経費として、労務費のほか各種経費（法定福利費の事業者負担額，労務管理費，安全訓練等に要する費用等）が必要であり，本積算ではこれらを現場管理費等の一部として率計上している。		

# 本工事費 内訳表

費目・工種・施工名称など	数量	単位	単価	金額	備考
本工事費					X1000
道路維持					Y1G01 レベル1
	1	式			
道路土工					Y1G0102 レベル2
	1	式			
掘削工					Y1G010201 レベル3
	1	式			
掘削 【土質,施工方法,押土の有無】 【障害の有無,施工数量】					Y1G01020101 レベル4
		m3			
掘削 土砂 上記以外(小規模) 標準					SPK24040001 00
	20	m3			単第0 -0001 表
路床盛土工					Y1G010205 レベル3
	1	式			
路床盛土 【施工幅員】					Y1G01020501 レベル4
		m3			
路床盛土 施工幅員2.5m未満					SPK24040005 00
	4	m3			単第0 -0002 表

# 本工事費 内訳表

費目・工種・施工名称など	数量	単位	単価	金額	備考
残土処理工					Y1G010210 レベル3
	1	式			
土砂等運搬 【土質】					Y1G01021002レベル4
		m3			
土砂等運搬 小規模 土砂(岩塊・玉石混り土含む) DID区間無し 距離7.5km以下(6.0km超)	20	m3			SPK24040002 00 単第0 -0003 表
【直接工事費に含まれる処分費等】 「処分費等」の取扱いによる					#0041
建設発生土受入費 砂質土等	20	m3			F0001 00
防護柵工					Y1G0105 レベル2
	1	式			
防止柵工					Y1G010502 レベル3
	1	式			
転落(横断)防止柵 【柵高,作業区分】					Y1G01050205レベル4
		m			
横断・転落防止柵 コンクリート建込 ビーム式・パネル式 [規]100m未満 転落防止柵-標準品-4段ビーム型,白色	13	m			SS000145 00 単第0 -0004 表

# 本工事費 内訳表

費目・工種・施工名称など	数量	単位	単価	金額	備考
石・ブロック積(張)工					Y1G0110 レベル2
	1	式			
作業土工					Y1G011001 レベル3
	1	式			
床掘り 【土質】					Y1G01100102 レベル4
		m3			
床掘り 土砂 上記以外(小規模)					SPK24040015 00
	20	m3			単第0 -0005 表
埋戻し 【土質区分,土質】					Y1G01100103 レベル4
		m3			
埋戻し 土砂 上記以外(小規模)					SPK24040020 00
	9	m3			単第0 -0006 表
Coブロック工(Coブロック積)					Y1G011003 レベル3
	1	式			
コンクリートブロック基礎 【Co規格,底幅,高さ】					Y1G01100301 レベル4
		m			
現場打基礎コンクリート 18-8-40BB 基礎碎石有り					SPK24040049 00
	2	m3			単第0 -0007 表



# 本工事費 内訳表

費目・工種・施工名称など	数量	単位	単価	金額	備考
コンクリートブロック積 【ブロック規格】		m2			Y1G01100305レベル4
コンクリートブロック積工(練積) 滑面ブロック 18-8-40BB	37	m2			SDT00039 00 単第0 -0008 表
胴込・裏込材(砕石) 【砕石規格】		m3			Y1G01100308レベル4
胴込・裏込材(砕石) 間知・平・連節・緑化ブロック RC-40	10	m3			SPK24040045 00 単第0 -0009 表
天端コンクリート 【Co規格】		m3			Y1G01100313レベル4
現場打天端コンクリート 18-8-40BB 一般養生	1	m3			SPK24040052 00 単第0 -0010 表
小口止 【Co規格】		m3			Y1G01100314レベル4
土のう工 拵え、積立	1	m2			V1012 00 単第0 -0011 表
構造物撤去工	1	式			Y1G0124 レベル2

# 本工事費 内訳表

費目・工種・施工名称など	数量	単位	単価	金額	備考
防護柵撤去工					Y1G012401 レベル3
	1	式			
防護柵撤去(ガードパイプ)					Y1G01240102レベル4
		m			
防護柵設置工(Gp) 防護柵撤去 土中建込					SS000137 00
	12	m			単第0 -0014 表
現場発生品運搬 【発生材種類】					Y1G02180612レベル4
		回			
現場発生品及び支給品運搬 クレーン装置付BT2t級2.9t吊 片道運搬距離2.0km以下					SPK24040410 00
	0.2	t			単第0 -0015 表
【処分費】 共通仮設費[対象外]，現場管理費[対象外] 一般管理費[対象外]					#0046
スクラップ 鉄くず					F0002 00
	0.2	t			
仮設工					Y1G0126 レベル2
	1	式			
交通管理工					Y1G012621 レベル3
	1	式			

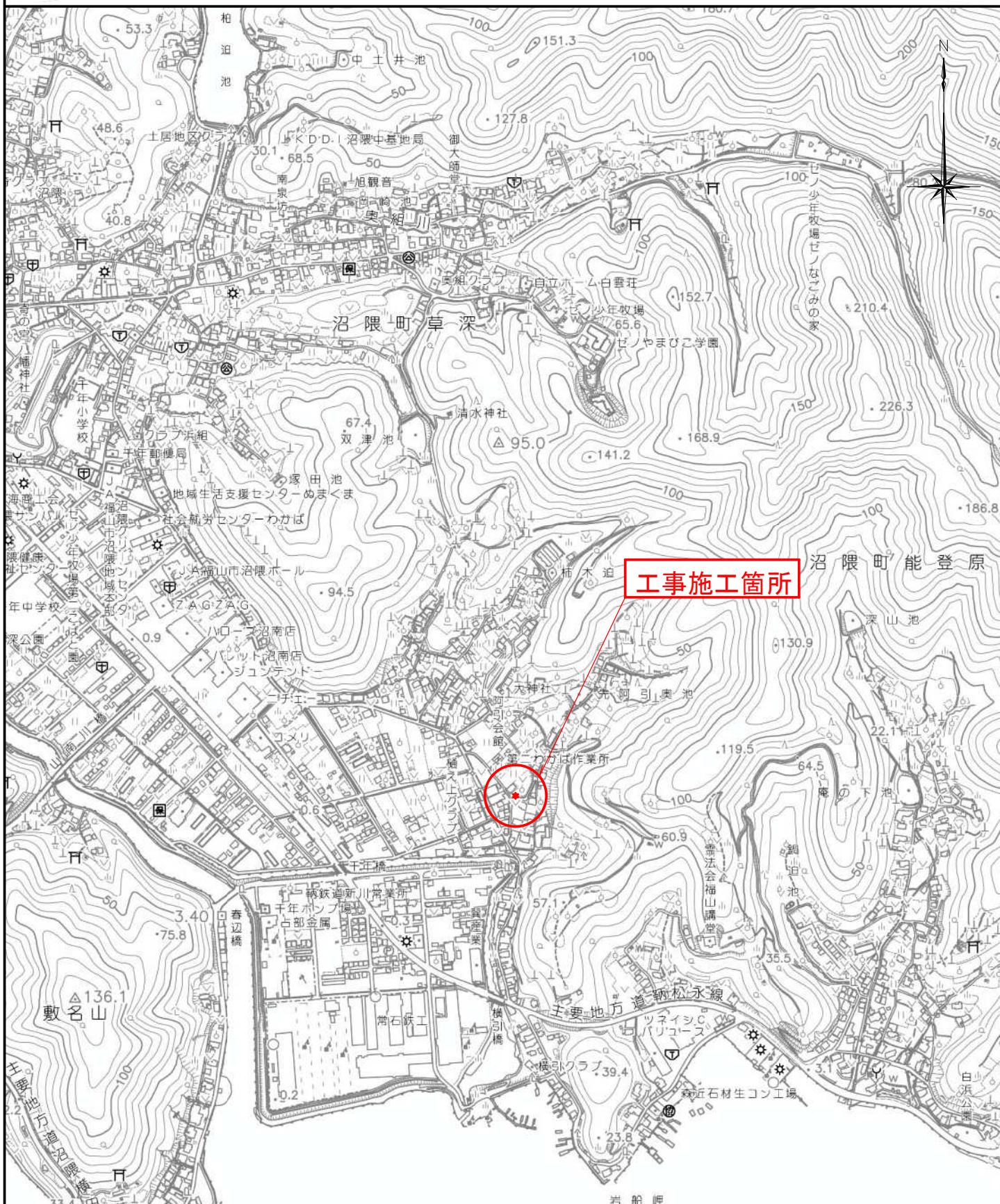
# 本工事費 内訳表

費目・工種・施工名称など	数量	単位	単価	金額	備考
交通誘導警備員					Y1G01262101レベル4
交通誘導警備員B		人			R0369 00
	14	人			
** 直接工事費 ** #0020計=支給品等(材料),無償貸付					
共通仮設費率分					Z0019
計算情報..... 対象額..... 率.....					
** 共通仮設費計 **					
** 純工事費 **					
現場管理費 計算情報..... 対象額..... 率.....					
** 工事原価 **					

# 本工事費 内訳表

費目・工種・施工名称など	数量	単位	単価	金額	備考
一般管理費率分 計算情報..... 対象額..... 率.....					前払補正率...
契約保証費 計算情報..... 対象額..... 率.....					当初請対額 当初対象額
一般管理費計					
** 工事価格 **					
** 消費税相当額 ** 計算情報..... 対象額..... 率.....					
** 工事費計 **					
** 契約保証費計 **					

# 位置図 S=1/10,000



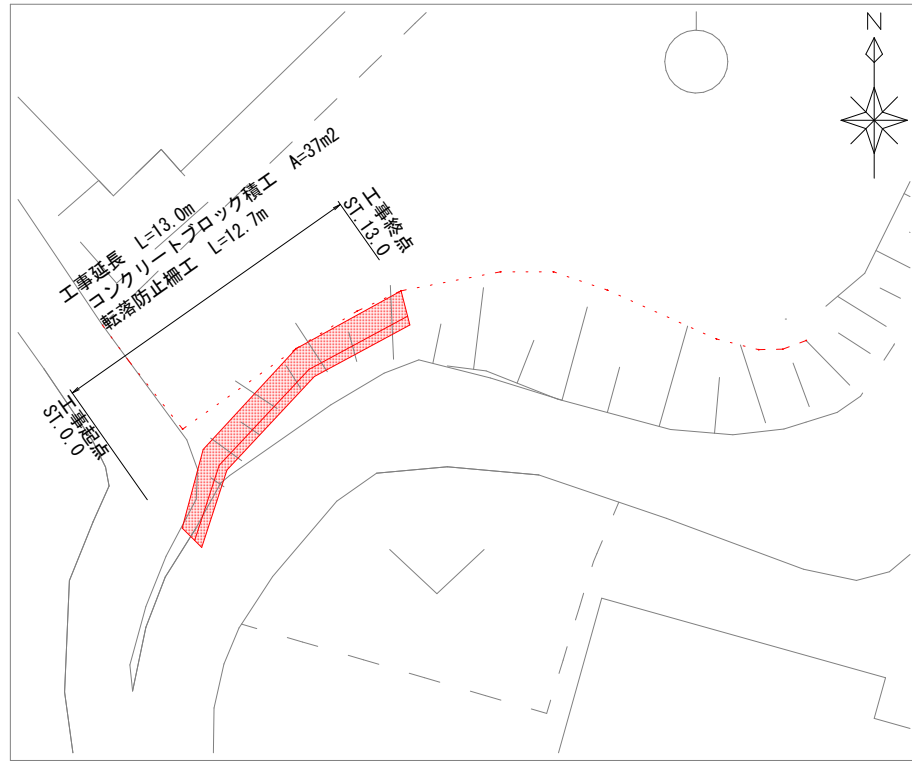
**工事施工箇所**

図面番号	1/2	縮尺	S = 1 : 10000
工種	道路転落事故防止工事		
種別	位置図	番号	/
路線 河川名	草深57号線		
工事箇所	福山市 沼隈町 地内		

福山市 沼隈建設産業課

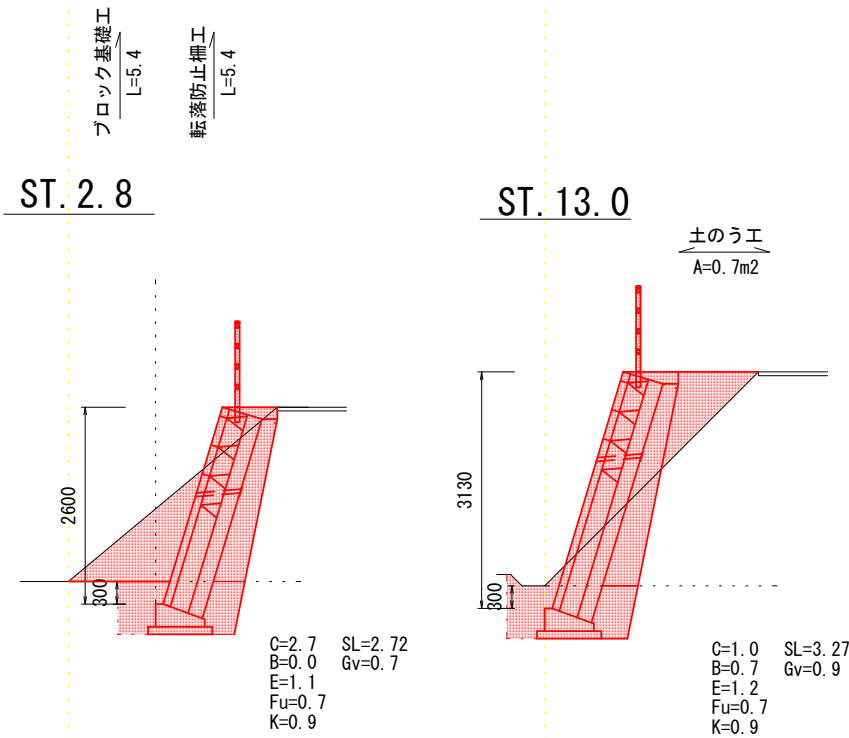
平面図

S=1:300



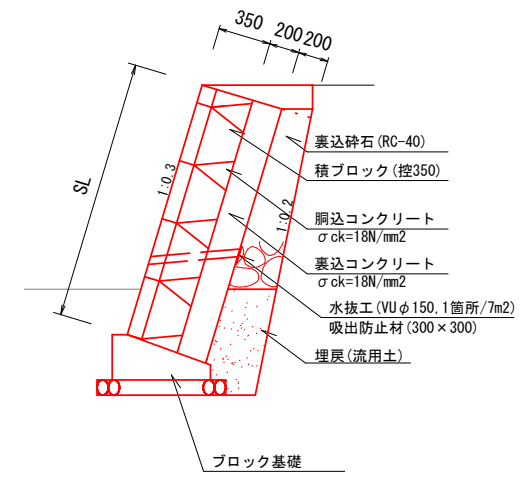
横断図

S=1:100

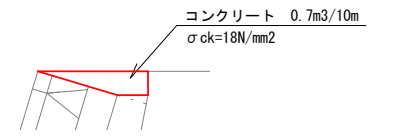


構造図

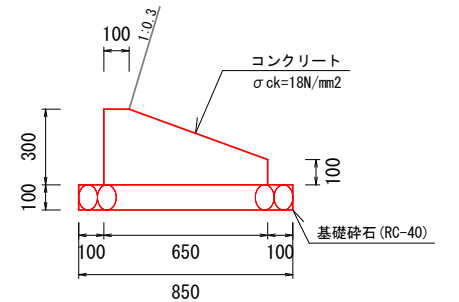
ブロック積 S=1:50



天端コンクリート S=1:50



ブロック基礎 S=1:30

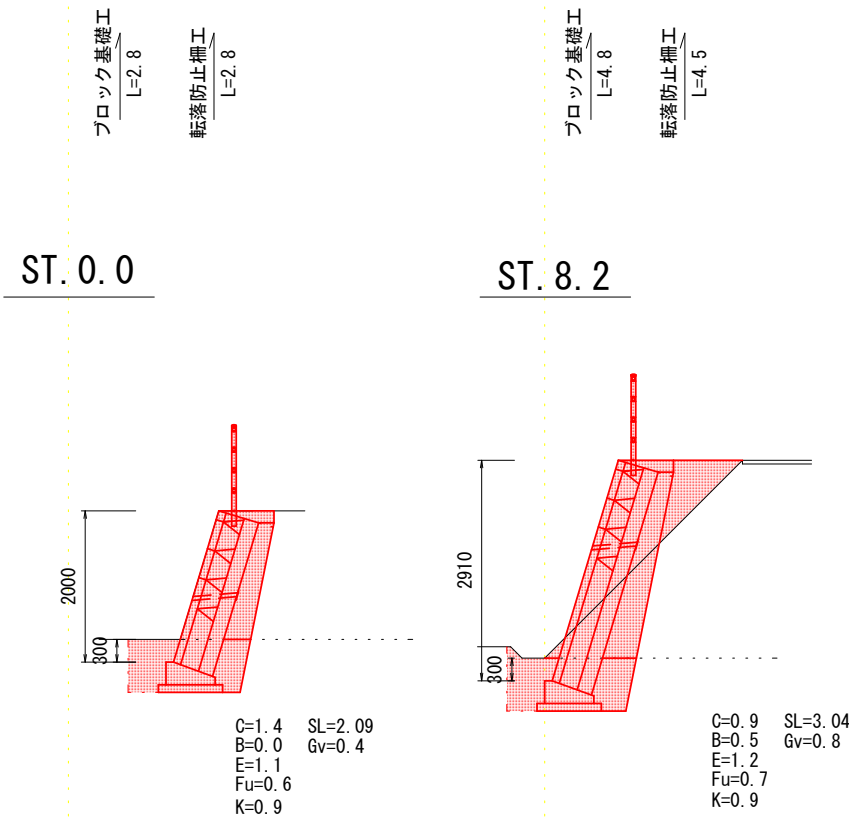
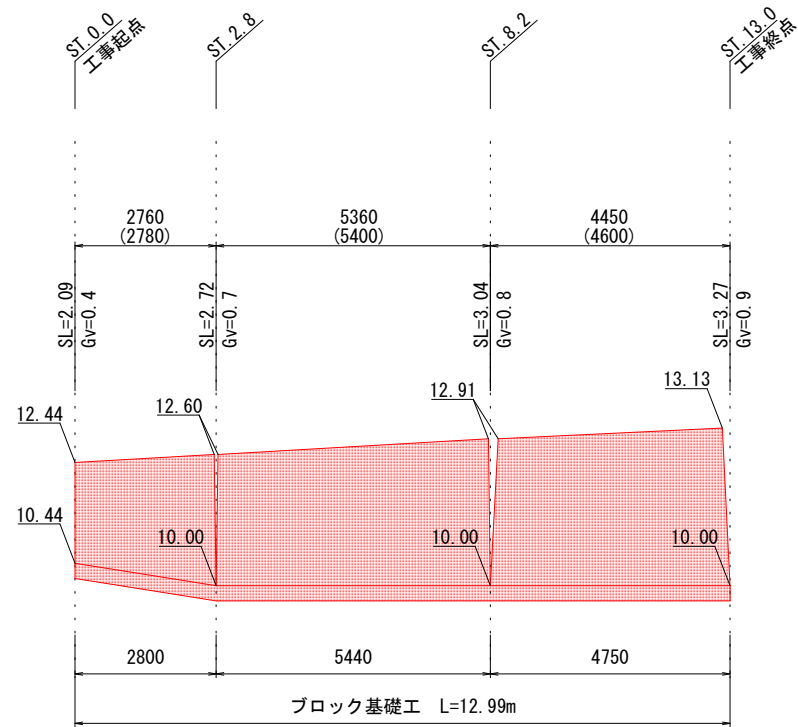


ブロック基礎 数量表 10m当り

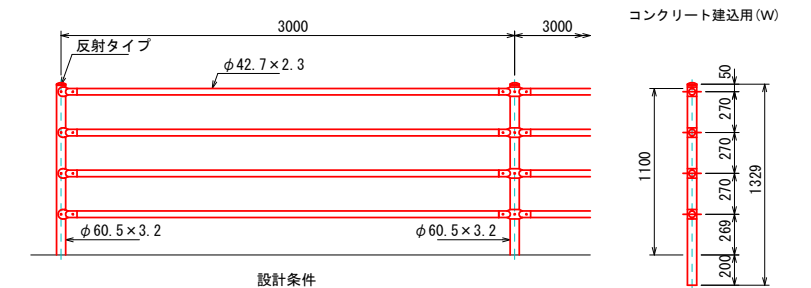
種別	数量
コンクリート	1.40 m <sup>3</sup>
型枠	4.00 m <sup>2</sup>
基礎砕石	8.50 m <sup>2</sup>

展開図

S=1:150



転落防止柵 (P種) S=1:50



設計条件  
設計荷重・・・防護柵の設置基準・同解説のP種に基づく。

備考  
1. 外装は亜鉛・アルミ・マグネシウム合金めっきの上アクリル樹脂静電粉体塗装とする。但し、ボルト・ナット類は溶融亜鉛めっきのみとする。

凡例

C	掘削
B	路床盛土
E	床掘
Fu	埋戻
K	基礎修正
SL	ブロック法長
Gv	裏込砕石

図面番号	2/2	縮尺	図示
工種	道路転落事故防止工事		
種別	各種図面	番号	1/1
路線名	草深57号線		
工事箇所	福山市 沼隈町 地内		

福山市

## 【 参 考 图 书 】

# 施工単価表

掘削

SPK24040001

単第0 -0001 表

土砂 上記以外(小規模)

標準

1

m3 当り

機械構成比: 27.26% 労務構成比:

61.70%

材料構成比: 11.04%

市場単価構成比: 0.00%

標準単価:

1,212.30000

代表機労材規格(積算地区)	構成比	単価(積算地区)	代表機労材規格(東京地区)	単価(東京地区)	備考
バックホウ(クローラ型) 標準型・排2 山積0.28/平積0.2m3	27.26%		バックホウ(クローラ型) 標準型・排2 山積0.28/平積0.2m3		MTPC00062 MTPT00062
運転手(特殊)	61.70%		運転手(特殊)		RTPC00006 RTPT00006
軽油 パトロール給油,2~4KL積載車給油	11.04%		軽油パトロール給油		TTPC00013 TTPT00013
積算単価			積算単価		EP001
A=1 土砂 E=7 標準			B=5 上記以外(小規模)		



# 施工単価表

路床盛土  
 施工幅員2.5m未満  
 機械構成比:

SPK24040005

単第0 -0002 表

1  
 標準単価:

m3 当り  
 6,427.10000

0.81% 労務構成比: 98.92% 材料構成比: 0.27% 市場単価構成比: 0.00%

代表機材規格(積算地区)	構成比	単価(積算地区)	代表機材規格(東京地区)	単価(東京地区)	備考
<賃>振動ローラ(ハンドガイド式) 質量0.8~1.1t	0.81%		振動ローラ(舗装用) [ハンドガイド式] 質量0.8~1.1t		KTPC00008 KTPT00008
普通作業員	89.26%		普通作業員		RTPC00002 RTPT00002
特殊作業員	9.66%		特殊作業員		RTPC00001 RTPT00001
軽油 パトロール給油,2~4KL積載車給油	0.27%		軽油パトロール給油		TTPC00013 TTPT00013
積算単価			積算単価		EP001
A=1 施工幅員2.5m未満					

# 施工単価表

土砂等運搬

SPK24040002

単第0 -0003 表

小規模 土砂(岩塊・玉石混り土含む)

DID区間無し 距離7.5km以下(6.0km超)

1

m3 当り

機械構成比: 24.45% 労務構成比:

63.42% 材料構成比: 12.13%

市場単価構成比: 0.00%

標準単価:

2,119.70000

代表機材規格(積算地区)	構成比	単価(積算地区)	代表機材規格(東京地区)	単価(東京地区)	備考
ダンプトラック[オンロード・ディーゼル] 4t積級 (タイヤ損耗費及び補修費(良好)を含む)	24.45%		ダンプトラック[オンロード・ディーゼル] 4t積級 (タイヤ損耗費及び補修費(良好)を含む)		MTPC00017T1 MTPT00017T1
運転手(一般)	63.42%		運転手(一般)		RTPC00007 RTPT00007
軽油 パトロール給油, 2~4KL積載車給油	12.13%		軽油パトロール給油		TTPC00013 TTPT00013
積算単価			積算単価		EP001
A=2 小規模 C=1 土砂(岩塊・玉石混り土含む) F=33 距離7.5km以下(6.0km超)			B=5 バックホウ山積0.28m3(平積0.2m3) D=1 DID区間無し		



# 施工単価表

床掘り

SPK24040015

単第0 -0005 表

土砂 上記以外(小規模)

1

m3 当り

機械構成比: 19.87%

労務構成比: 72.99%

材料構成比: 7.14%

市場単価構成比: 0.00%

標準単価:

2,170.70000

代表機労材規格(積算地区)	構成比	単価(積算地区)	代表機労材規格(東京地区)	単価(東京地区)	備考
バックホウ(クローラ型) 後方超小旋回型・排2 山積0.28/平積0.2m3	19.87%		バックホウ(クローラ型) 後方超小旋回型・排2 山積0.28/平積0.2m3		MTPC00083 MTPT00083
運転手(特殊)	39.96%		運転手(特殊)		RTPC00006 RTPT00006
普通作業員	33.03%		普通作業員		RTPC00002 RTPT00002
軽油 パトロール給油,2~4KL積載車給油	7.14%		軽油パトロール給油		TTPC00013 TTPT00013
積算単価			積算単価		EP001
A=1 土砂 E=1 -(全ての費用)			B=5 上記以外(小規模)		

# 施工単価表

埋戻し

SPK24040020

単第0 -0006 表

土砂

上記以外(小規模)

1

m3 当り

機械構成比: 9.48%

労務構成比: 86.47%

材料構成比: 4.05%

市場単価構成比: 0.00%

標準単価:

3,871.10000

代表機材規格(積算地区)	構成比	単価(積算地区)	代表機材規格(東京地区)	単価(東京地区)	備考
バックホウ(クローラ型) 後方超小旋回型・排2 山積0.28/平積0.2m3	8.90%		バックホウ(クローラ型) 後方超小旋回型・排2 山積0.28/平積0.2m3		MTPC00083 MTPT00083
タンパ及びランマ ランマ 質量60～80kg	0.58%		タンパ及びランマ タンパ及びランマ 質量60～80kg		MTPC00048 MTPT00048
普通作業員	49.42%		普通作業員		RTPC00002 RTPT00002
特殊作業員	19.17%		特殊作業員		RTPC00001 RTPT00001
運転手(特殊)	17.88%		運転手(特殊)		RTPC00006 RTPT00006
軽油 パトロール給油,2～4KL積載車給油	3.20%		軽油パトロール給油		TTPC00013 TTPT00013
ガソリン,レギュラー スタンド渡し,スタンド給油	0.85%		ガソリンレギュラースタンド		TTPC00014 TTPT00014
積算単価			積算単価		EP001
A=5 D=1	上記以外(小規模) -(全ての費用)		B=1 土砂		



# 施工単価表

頁0 -0016

現場打基礎コンクリート

SPK24040049

単第0 -0007 表

18-8-40BB

基礎砕石有り

1

m3 当り

機械構成比: 2.24%

労務構成比:

68.05%

材料構成比:

29.71%

市場単価構成比:

0.00%

標準単価:

76,045.00000

代表機労材規格(積算地区)	構成比	単価(積算地区)	代表機労材規格(東京地区)	単価(東京地区)	備考
<賃>バックホウ(クローラ型クレーン機能付) 山積0.8m3(平積0.6)吊能力2.9t 排1~3,2011,2014	1.58%		バックホウ [クローラ型クレーン付] 排ガス型(第2次)山積0.8m3吊2.9t		KTPC00006 KTPT00006
<賃>バックホウ(クローラ型) 山積0.8m3(平積0.6) 排1~3,2011,2014	0.66%		バックホウ クローラ型 山積0.8m3(平積0.6m3)		KTPC00018 KTPT00018
普通作業員	18.97%		普通作業員		RTPC00002 RTPT00002
型わく工	17.71%		型わく工		RTPC00010 RTPT00010
特殊作業員	10.31%		特殊作業員		RTPC00001 RTPT00001
土木一般世話役	10.24%		土木一般世話役		RTPC00009 RTPT00009
その他(労務)			その他(労務)		ER009
レディーミクストコンクリート指定品 呼び強度18,スランプ8,粗骨材40 W/C(60%),種別(高炉)	25.18%		生コンクリート 高炉 18-8-25(20) W/C 60%		TTPCD0010 TTPT00003
軽油 パトロール給油,2~4KL積載車給油	1.49%		軽油パトロール給油		TTPC00013 TTPT00013





# 施工単価表

コンクリートブロック積工(練積)  
滑面ブロック

SDT00039  
18-8-40BB

単第0 -0008 表

1 m2 当り

名称・規格など	数量	単位	単価	金額	備考
昼間_ブロック積工【手間のみ】	1.000	m2			
時間的制約なし					
コンクリート積みブロック-滑面-<JISA5371> 280×420×350,参考質量41.2kg以上 8.5個/m2	8.500	個			
レディーミクストコンクリート指定品 呼び強度18,スランプ8,粗骨材40 W/C(60%),種別(高炉)	0.246	m3			
レディーミクストコンクリート 小型車割増	0.246	m3			
レディーミクストコンクリート指定品 呼び強度18,スランプ8,粗骨材40 W/C(60%),種別(高炉)	0.224	m3			
レディーミクストコンクリート 小型車割増	0.224	m3			
諸雑費	1	式			
*** 単位当たり ***	1	m2			
A=1 昼間施工 C=1 18-8-40BB F=1 18-8-40BB			B=1 - E=2 小型車割増有 H=0.2 裏込コンクリートの厚さ(m)		
I=1 滑面ブロック L=1 時間的制約なし			K=8.5 ブロックm2当り使用量(個/m2)		



# 施工単価表

胴込・裏込材(碎石)

SPK24040045

単第0 -0009 表

間知・平・連節・緑化ブロック

RC-40

1

m3 当り

機械構成比: 9.68% 労務構成比:

66.52%

材料構成比: 23.80%

市場単価構成比: 0.00%

標準単価:

6,906.50000

代表機労材規格(積算地区)	構成比	単価(積算地区)	代表機労材規格(東京地区)	単価(東京地区)	備考
<賃>バックホウ(クローラ型クレーン機能付) 山積0.8m3(平積0.6)吊能力2.9t 排1~3,2011,2014	9.68%		バックホウ [クローラ型クレーン付] 排ガス型(第2次)山積0.8m3吊2.9t		KTPC00006 KTPT00006
普通作業員	34.64%		普通作業員		RTPC00002 RTPT00002
特殊作業員	19.32%		特殊作業員		RTPC00001 RTPT00001
運転手(特殊)	12.03%		運転手(特殊)		RTPC00006 RTPT00006
その他(労務)			その他(労務)		ER009
再生クラッシャーラン 40~0mm	19.63%		再生クラッシャーラン RC-40		TTPC00008 TTPT00008
軽油 パトロール給油,2~4KL積載車給油	4.17%		軽油パトロール給油		TTPC00013 TTPT00013
積算単価			積算単価		EP001
A=1 間知・平・連節・緑化ブロック			B=1 RC-40		



# 施工単価表

頁0 -0022

現場打天端コンクリート

SPK24040052

単第0 -0010 表

18-8-40BB

一般養生

1

m3 当り

機械構成比: 2.63%

労務構成比:

64.40%

材料構成比: 32.97%

市場単価構成比: 0.00%

標準単価:

60,947.00000

代表機材規格(積算地区)	構成比	単価(積算地区)	代表機材規格(東京地区)	単価(東京地区)	備考
<賃>バックホウ(クローラ型クレーン機能付) 山積0.8m3(平積0.6)吊能力2.9t 排1~3,2011,2014	2.63%		バックホウ [クローラ型クレーン付] 排ガス型(第2次)山積0.8m3吊2.9t		KTPC00006 KTPT00006
型わく工	21.70%		型わく工		RTPC00010 RTPT00010
普通作業員	15.37%		普通作業員		RTPC00002 RTPT00002
土木一般世話役	10.81%		土木一般世話役		RTPC00009 RTPT00009
特殊作業員	7.44%		特殊作業員		RTPC00001 RTPT00001
その他(労務)			その他(労務)		ER009
レディーミクストコンクリート指定品 呼び強度18,スランプ8,粗骨材40 W/C(60%),種別(高炉)	31.42%		生コンクリート 高炉 18-8-25(20) W/C 60%		TTPCD0010 TTPT00003
軽油 パトロール給油,2~4KL積載車給油	1.55%		軽油パトロール給油		TTPC00013 TTPT00013
積算単価			積算単価		E9999













# 施工単価表

現場発生品及び支給品運搬

SPK24040410

単第0 -0015 表

クレーン装置付BT2t級2.9t吊

片道運搬距離2.0km以下

1

t 当り

機械構成比: 13.58% 労務構成比:

83.54%

材料構成比: 2.88%

市場単価構成比: 0.00%

標準単価:

911.68000

代表機材規格(積算地区)	構成比	単価(積算地区)	代表機材規格(東京地区)	単価(東京地区)	備考
トラック クレーン装置付 ベーストラック2t積吊能力2.9t	13.58%		トラック クレーン装置付 ベーストラック2t級吊能力2.9t		MTPC00154 MTPT00154
運転手(特殊)	42.54%		運転手(特殊)		RTPC00006 RTPT00006
特殊作業員	41.00%		特殊作業員		RTPC00001 RTPT00001
軽油 パトロール給油,2~4KL積載車給油	2.88%		軽油パトロール給油		TTPC00013 TTPT00013
積算単価			積算単価		EP001
A=1 C=2 クレーン装置付BT2t級2.9t吊 片道運搬距離2.0km以下			B=1 DID区間無し		

## 数量総括表

工事区分・工種・種別・細別				規格	単位	計算数量	設計数量	適用
レベル1	レベル2	レベル3	レベル4					
道路維持								
	道路土工							
		掘削工						
		掘削						
		掘削		土砂 小規模(標準)	m3	19.8	20	計算表第1表
	路床盛土工							
		路床盛土						
		路床盛土		施工幅員2.5m未満	m3	4.2	4	計算表第1表
	残土処理工							
		土砂等運搬						
		土砂等運搬		DID無、L=7.5km以下	m3	20.2	20	土量配分表
		処分費						
		建設発生土受入費		砂質土等	m3	20.2	20	
	防止柵工							
		防止柵工						
		転落(横断)防止柵						
		横断・転落防止柵		Co建込、標準品4段	m	12.7	13.0	計算表第4表
	石・ブロック積(張)工							
	作業土工							
		床掘り						
		床掘		土砂、小規模	m3	15.1	20	計算表第2表
		埋戻し						
		埋戻し		土砂、小規模	m3	9.0	9	計算表第2表
	Coブロック工(Coブロック積)							
	コンクリートブロック基礎							
		現場打基礎コンクリート		$\sigma_{ck}=18N/mm^2$ 、基礎碎石有り	m3	1.9	2	計算表第3表
	コンクリートブロック積							
		コンクリートブロック積工		滑面、 $\sigma_{ck}=18N/mm^2$	m2	36.6	37	計算表第3表
	胴込・裏込材							
		胴込・裏込材		RC-40	m3	9.5	10	計算表第3表
	天端コンクリート							
		現場打天端コンクリート		$\sigma_{ck}=18N/mm^2$	m3	0.9	1	計算表第3表
	小口止							
		土のう工		拵え、積立	m2	0.7	1	
	構造物撤去工							
	防護柵撤去工							
	防護柵撤去							
		防護柵撤去		土中建込	m	12.0	12	計算表第5表
	現場発生品運搬							
		現場発生品運搬		L=2.0km以下	t	0.2	0.2	計算表第5表
		処分費						
		スクラップ		鉄くず	t	0.2	0.2	
	仮設工							
	交通管理工							
		交通誘導警備員						
		交通誘導警備員B			人	14.0	14	7人×2箇所

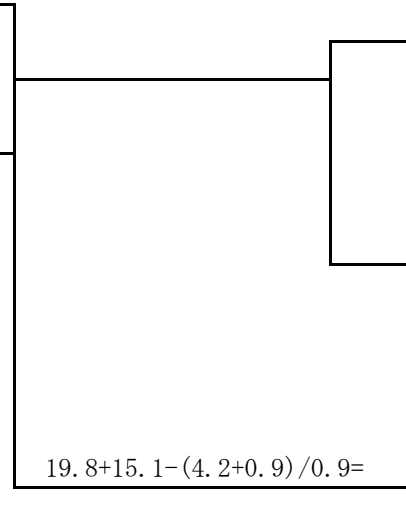
# 土 量 配 分 表

掘削	掘削工 (計第1表)	19.8
----	---------------	------

床掘	ブロック積工 (計第2表)	15.1
----	------------------	------

路床盛土 (流用土)	(締固め後) (計第1表)
4.7	× 0.9 = 4.2

埋戻 (流用土)	(締固め後) ブロック積工 (計第2表)
10.0	× 0.9 = 9.0



土砂等運搬・処分	
建設発生土	= 20.2

計算表 第 1 表  
道路土工

# 各種数量計算書

測点	種類 区間距離	掘削 (C)				路床盛土 (B)							
		補正距離	断面	平均	数量	補正距離	断面	平均	数量	補正距離		平均	数量
ST. 0.0			1.4				0.0						
ST. 2.8	2.8	2.8	2.7	2.05	5.7	2.8	0.0	0.00	0.0				
ST. 8.2	5.4	5.4	0.9	1.80	9.7	5.4	0.5	0.25	1.4				
ST. 13.0	4.8	4.6	1.0	0.95	4.4	4.6	0.7	0.60	2.8				
合計	13.0				19.8				4.2				

計算表 第 2 表  
作業土工 (ブロック積)

# 各種数量計算書

測点	種類 区間距離	床 掘 (E)				埋戻し (Fu)				基面整正 (K)			
		補正距離	断面	平均	数量	補正距離	断面	平均	数量	補正距離	幅	平均	数量
ST. 0.0			1.1				0.6				0.9		
ST. 2.8	2.8		1.1	1.10	3.1		0.7	0.65	1.8		0.9	0.90	2.5
ST. 8.2	5.4		1.2	1.15	6.2		0.7	0.70	3.8		0.9	0.90	4.9
ST. 13.0	4.8		1.2	1.20	5.8		0.7	0.70	3.4		0.9	0.90	4.3
合計	13.0				15.1				9.0				11.7

計算表 第 3 表

ブロック積工

# 各種数量計算書

測点	種類 区間距離	ブロック積 SL				裏込砕石 (Gv)				天端コンクリート			
		補正距離	長さ	平均	数量	補正距離	断面	平均	数量	補正距離	断面	平均	数量
ST. 0.0			2.1				0.4				0.07		
ST. 2.8	2.8	2.8	2.7	2.40	6.7	2.8	0.7	0.55	1.5	2.8	0.07	0.07	0.2
ST. 8.2	5.4	5.4	3.0	2.85	15.4	5.4	0.8	0.75	4.1	5.4	0.07	0.07	0.4
ST. 13.0	4.8	4.6	3.3	3.15	14.5	4.6	0.9	0.85	3.9	4.5	0.07	0.07	0.3
合計	13.0				36.6				9.5				0.9







