

当初設計

2024年度

本郷29号線

福山市 本郷 町 地内

道路舗装工事 実施設計書

工 事 概 要	当初設計	第1回変更
	工事延長	L=6.0m
舗装幅員	W=2.00m	
不陸整正工	A=5m ²	
表層工	A=12m ²	
上層路盤工	A=7m ²	
擁壁工	L=6.0m (V=5m ³)	

特記仕様書

第1章 総則

第1節 適用

- ・本特記仕様書は、道路舗装工事（本後29号線）に適用する。
- ・本特記仕様書に記載のない事項については、次によるものとする。
- ・令和6年8月 広島県 土木工事共通仕様書、「設計図書（別冊図面、仕様書）」、「福山市建設工事執行規則」、「福山市工事検査技術基準」
- ・その他関連規格類
- ・小黑板情報電子化を実施しない工事写真について、監督員の承諾を得る必要はないものとする。

第2節 工程表の提出について

- ・契約締結後14日以内に設計図書に基づいて、工程表を作成し、発注者に提出すること。工期の変更契約についても同様とする。

第3節 地元への周知

- ・受注者は、監督員と協議し、地先住民、町内会長、土木常設員に工事着手及び工事完了の報告を行うこと。また、工事着手に先立ち地先住民及び貸借人には具体的な施工内容、方法、時期等の説明を行い、承諾を得ること。
- ・受注者は、工事着手の際に、あらかじめ沿線地権者に施工内容等についての説明を行い、承諾を得ること。

第4節 工事に着手すべき期日について

- ・受注者は、工事開始日以降30日以内に工事着手しなければならない。

第5節 法定外労災保険の付保について

- ・本工事は、法定外の労災保険契約の保険料を見込んでいる。

第6節 再生資源利用計画の現場掲示

受注者は、再生資源利用計画及び再生資源利用促進計画を工事現場の見やすい場所に掲示（デジタルサイネージによる掲示も可）し、公衆の閲覧に供するとともに、インターネットの利用により公表するよう努めるものとする。

第2章 材料

第1節 コンクリートの配合指定

- ・鉄筋コンクリート（呼び強度21及び24）の水セメント比については55%以下、無筋構造物のコンクリート（呼び強度18）の水セメント比については60%以下とすること。

第3章 施工条件

第1節 検査期間

- ・本工事の工期は、工事検査期間として、14日間を見込んでいる。

第2節 交通誘導警備員

- 1 片側交互通行及び通行止め等の交通制限を行う場合は、関係官公署の許可条件を遵守し、関係機関との協議を十分に行うこと。また、地域の地元関係者等周辺を利用する市民への周知徹底を図り、安全かつ円滑な交通を確保して事故発生の無いように努めること。
- 2 作業現場、作業用地内の整理整頓に留意して必要な安全施設の設置等を行い、関係者以外の立入りを禁止して危険防止に努めること。
- 3 本工事における交通誘導員は、交通誘導警備員Bを見込んでいる。尚、交通誘導警備員の実施伝票は原本を提出すること。
- 4 本工事において交通誘導警備員の積上げ人数は、交通誘導警備員の対象となる施工量に対し作業日当たり標準作業量から必要人数を見込んでいる。したがって、正当な理由がある場合を除き、施工実績等による交通誘導員の積上げ人数の増員に対する変更は行わない。
- 5 受注者は、工事着手に先立ち、交通誘導警備員の配置計画（配置日数及び配置場所）を作成し、監督員と協議すること。

第3節 建設副産物について

(1) 工事受注者は、工事着手前に、次の書類を本工事の監督職員に提出すること。なお、建設発生土については、処分先の現地確認写真を提出すること。

1 建設廃棄物処理計画書

- ・廃棄物処理業者（収集及び運搬）の許可証の写し（許可車両の自動車登録番号一覧及び自動車検査証の写しを含む）
- ・廃棄物処理業者（中間処理・最終処分）の許可証の写し（再生資源化施設にあっては、それを示す書類を含む）
- ・運搬ルート、処分場の位置、事業の範囲、処理能力及び処理方法を明示したもの
- ・各処分場の現地確認写真
- ・建設工事の受注者と処理業者（収集、運搬、中間処理・最終処分・再資源化施設）との二者の業務委託契約書の写し

2 再生資源利用計画書

3 再生資源利用促進計画書

(2) 工事受注者は、「再生資源利用計画書」、「再生資源利用促進計画書」及び「建設廃棄物処理計画書」に従い建設廃棄物及び特定建設資材廃棄物が適正に処理されたことを確認し、工事完成時に次の書類を監督職員に提出すること。なお、建設発生土については、処分先への搬入状況の写真を添付すること。

1 再生資源利用実施書

2 再生資源利用促進実施書

3 建設廃棄物処理実施書

- ・マニフェスト（産業廃棄物管理票）の写し及び再生資源化に係るものについては受入伝票の写し
（マニフェストは原則として環境省が示す全国統一のマニフェストを使用する。）
- ・収集及び運搬の写真並びに中間処理場及び最終処分場（直接最終処分の場合のみ）への搬入状況の写真

第4節 建設発生土（搬出）（建設発生土リサイクルプラント、建設発生土受入地又は建設発生土受入地（一時たい積））

- ・当該工事により発生する建設発生土は、公の関与する埋立地、建設発生土処分先一覧表に掲載されている建設発生土リサイクルプラント、建設発生土受入地又は建設発生土受入地（一時たい積）のいずれかに搬出するものとする。また、搬出先として、運搬費と受入費（平日の受入費用）の合計が最も経済的になる建設発生土リサイクルプラント、建設発生土受入地又は建設発生土受入地（一時たい積）を見込んでいる。したがって、正当な理由がある場合を除き残土処分に要する費用（単価）は変更しない。なお、工事発注後に明らかになったやむを得ない事情により、建設発生土処分先一覧表に掲載されている建設発生土リサイクルプラント、建設発生土受入地又は建設発生土受入地（一時たい積）への搬出が困難となった場合は、監督員と受注者が協議するものとする。
- ・搬出先においては、処分状況が確認できるよう、写真撮影を行うとともに、数量等が確認できるように計量伝票等を監督員に提出すること。
- ・実施伝票は原本を提出すること。

第5節 特定建設資材廃棄物（アスファルト塊、コンクリート塊等）

- ・建設リサイクル法対象工事（請負代金額500万円以上）の場合、「建設工事に係る資材の再資源化等に関する法律」を遵守し適正に処理すること。また、法第12条第2項に基づき、法第10条第1号から第5号までに掲げる事項について下請負人に告知する場合は、告知書の写しを監督員に提出すること。
- ・特定建設資材廃棄物は、「廃棄物の処理及び清掃に関する法律」（以下「廃棄物処理法」という）を遵守し、適正に処理しなければならない。
- ・特定建設資材廃棄物は、広島県（環境局）及び保健所設置政令市（広島市、呉市、福山市）が、廃棄物処理法に基づき許可した適正な施設へ搬出し再資源化しなければならない。
- ・再資源化に要する費用（運搬費を含む処分費）は、広島県（環境局）及び保健所設置政令市（広島市、呉市、福山市）が廃棄物処理法に基き許可した適正な施設のうち受入条件が合うものの中から、運搬費と受入費の合計が最も経済的になるものを見込んでいる。従って、正当な理由がある場合を除き再資源化に要する費用（単価）は変更しない。なお、工事発注後に明らかになったやむを得ない事情により、施設への受入が困難な場合は監督員と受注者が協議するものとする。
- ・搬出先においては、処分状況が確認できるよう、写真撮影を行うとともに、数量等が確認できるように計量伝票等を監督員に提出すること。

第1節 その他項目

- ・本特記仕様書及び設計図書に明示していない事項または、その内容に疑義が生じた場合は、監督員の指示を受けること。

第2節 現場標示板等について

「第20 回世界バラ会議福山大会2025」の周知と機運醸成を図るため、現場標示板等へ大会ロゴの標示について、ご協力をお願いします。

- ・使用するロゴは「第20 回世界バラ会議福山大会2025ロゴ利用規程」に沿ったものとする。
- ・「第20 回世界バラ会議福山大会2025ロゴ利用規程」に定められた「大会ロゴ利用許諾申請書」の提出は不要とする。
- ・使用する大会ロゴは「大会ロゴデザインガイド」にて配色等が定められているので留意すること。
- ・大会ロゴの標示については任意事項とし、標示に必要な経費は工事費に計上しない。
- ・ロゴ標示期限は2026年（令和8年）3月31日とする。
(デザインデータについては福山市建設管理部技術検査課へお問い合わせください。)

総括情報表

変更回数 適用単価地区 単価適用日 諸経費体系	0 70 福山市 00-06.11.01(0) 1 公共(一般)	凡例 Co … コンクリート As … アスファルト DT … ダンプトラック BH … バックハウ CC … クローラクレーン TC … トラッククレーン RTC… ラフテレーンクレーン
	当世代 06 舗装工事 04 一般交通影響有り(2) 00 補正なし 00 補正なし 00 補正なし 00 補正なし 00 補正なし 00 補正なし 00 通常工事 0% 00 補正無し 03 補正しない	前世代
建設技能労働者や交通誘導員等の現場労働者にかかる経費として、労務費のほか各種経費（法定福利費の事業者負担額，労務管理費，安全訓練等に要する費用等）が必要であり，本積算ではこれらを現場管理費等の一部として率計上している。		

本工事費 内訳表

費目・工種・施工名称など	数量	単位	単価	金額	備考
本工事費					X1000
道路修繕					Y1G02 レベル1
	1	式			
道路土工					Y1G0203 レベル2
	1	式			
残土処理工					Y1G020310 レベル3
	1	式			
土砂等運搬 【土質】					Y1G02031002 レベル4
		m3			
土砂等運搬 小規模 土砂(岩塊・玉石混り土含む) D1D区間有り 距離5.5km以下(4.5km超)	2	m3			SPK24040002 00 砂質土 単第0 -0001 表
土砂等運搬 小規模 土砂(岩塊・玉石混り土含む) D1D区間有り 距離5.5km以下(4.5km超)	2	m3			SPK24040002 00 石類 単第0 -0001 表
残土等処分					Y1G02031003 レベル4
		m3			
【直接工事費に含まれる処分費等】 「処分費等」の取扱いによる					#0041

本工事費 内訳表

費目・工種・施工名称など	数量	単位	単価	金額	備考
処分費 砂質土	2	m3			F0000000001 00
処分費 岩塊等	2	m3			F0000000002 00
舗装工	1	式			Y1G0204 レベル2
アスファルト舗装工	1	式			Y1G020402 レベル3
上層路盤 【路盤材種類,路盤材規格,仕上り厚】		m2			Y1G02040208 レベル4
上層路盤(車道・路肩部) RM-30 全仕上り厚100mm 1層施工	7	m2			SPK24040234 00 単第0 -0002 表
表層 【材料種類,材料規格,舗装厚,平均幅員】		m2			Y1G02040211 レベル4
表層(車道・路肩部) 平均幅員1.4m以上3.0m以下 1層当り平均仕上厚50mm	12	m2			SPK24040241 00 単第0 -0003 表
不陸整正 補足材料無し	5	m2			SPK24040231 00 単第0 -0004 表

本工事費 内訳表

費目・工種・施工名称など	数量	単位	単価	金額	備考
擁壁工					Y1G0213 レベル2
	1	式			
作業土工					Y1G021301 レベル3
	1	式			
床掘り 【土質】					Y1G02130102 レベル4
		m3			
床掘り 土砂 上記以外(小規模) 砂質土					SPK24040015 00
	11	m3			単第0 -0005 表
埋戻し 【土質区分,土質】					Y1G02130103 レベル4
		m3			
埋戻し 土砂 上記以外(小規模)					SPK24040020 00
	7	m3			単第0 -0006 表
現場打擁壁工(構造物単位)					Y1G021303 レベル3
	1	式			
重力式擁壁					Y1G02130302 レベル4
		m3			
重力式擁壁 擁壁平均高さ1m超2m未満 基礎碎石無し 均しCo有り					SPK24040070 00
	5	m3			単第0 -0007 表

本工事費 内訳表

費目・工種・施工名称など	数量	単位	単価	金額	備考
構造物撤去工					Y1G0228 レベル2
	1	式			
構造物取壊し工					Y1G022806 レベル3
	1	式			
舗装版切断 【舗装版種別, 舗装版の全体厚】					Y1G02280602 レベル4
		m			
舗装版切断 アスファルト舗装版 アスファルト舗装版厚15cm以下					SPK24040306 00
	9	m			単第0 -0008 表
舗装版破碎 【舗装版種別, 舗装版厚】					Y1G02280603 レベル4
		m2			
舗装版破碎積込(小規模土工)					SPK24040018 00
	10	m2			単第0 -0009 表
運搬処理工					Y1G022816 レベル3
	1	式			
殻運搬 【殻種別】					Y1G02281601 レベル4
		m3			
殻運搬 舗装版破碎 DID区間有り 運搬距離3.0km以下(2.5km超)					SPK24040151 00
	1	m3			単第0 -0010 表

本工事費 内訳表

費目・工種・施工名称など	数量	単位	単価	金額	備考
殻処分 【殻種別】		m3			Y1G02281602レベル4
【直接工事費に含まれる処分費等】 「処分費等」の取扱いによる					#0041
殻処分費 アスファルト殻	1	t			F0000000003 00
仮設工	1	式			Y1G0230 レベル2
交通管理工	1	式			Y1G023021 レベル3
交通誘導警備員	1	人			Y1G02302101レベル4
交通誘導警備員B	10	人			R0369 00
** 直接工事費 ** #0020計=支給品等(材料),無償貸付					
共通仮設費率分					Z0019

本工事費 内訳表

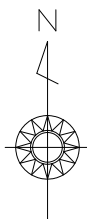
費目・工種・施工名称など	数量	単位	単価	金額	備考
計算情報..... 対象額..... 率.....					
** 共通仮設費計 **					
** 純工事費 **					
現場管理費 計算情報..... 対象額..... 率.....					
** 工事原価 **					
一般管理费率分 計算情報..... 対象額..... 率.....					前払補正率...
一般管理費計					
** 工事価格 **					
** 消費税相当額 ** 計算情報..... 対象額..... 率.....					

位置図 S=1/10,000



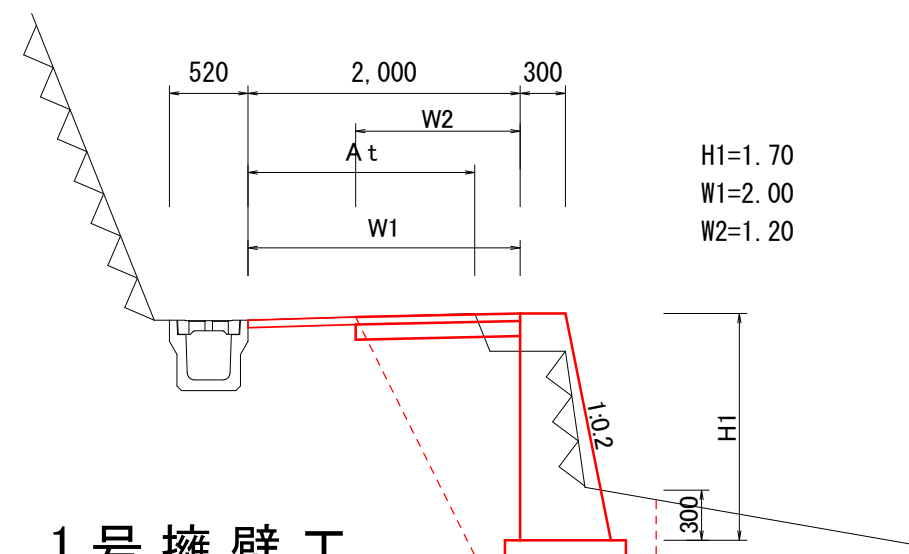
図面番号	1 / 2	縮尺	図示
工事名	道路舗装工事		
種別	位置図	番号	1 / 1
路線名	本郷29号線		
工事箇所	福山市本郷町地内		
福山市			

平面図
S=1:1,000

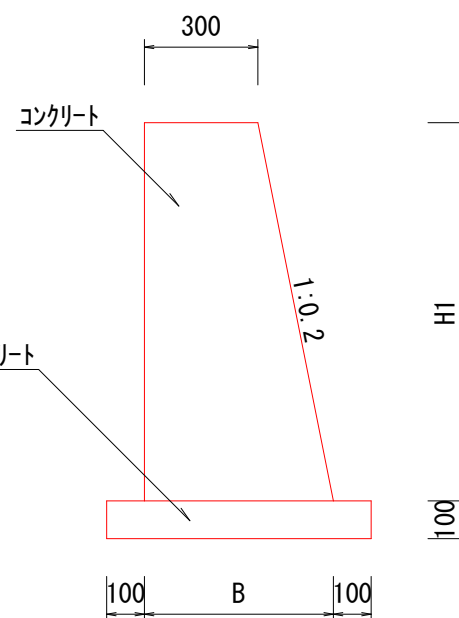


横断面図

全断 S=1:50
L=6.0m
ST. 0.00

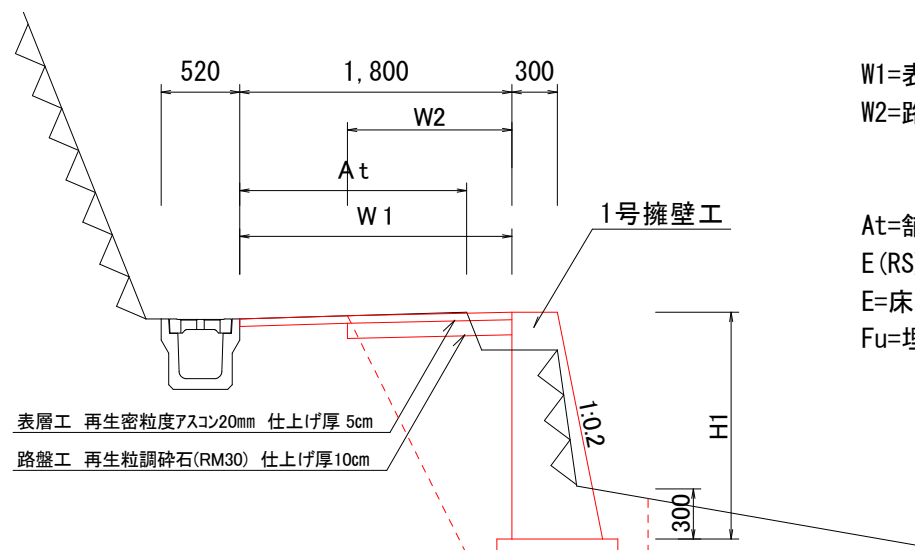


1号擁壁工
S=1:20



At=1.7
E(RS)=0.3
E=1.6
Fu=1.1

標準横断面図
S=1:50



H1=1号擁壁工

W1=表層工
W2=路盤工

At=舗装版破碎
E(RS)=床掘(岩塊・玉石)
E=床掘(砂質土)
Fu=埋戻(砂質土)

数量表			1.0m当り
名称	規格寸法	単位	数量
コンクリート	$\sigma_{ck}=18N/mm^2$	m ³	0.80

作成年月 2024年11月

図面番号	2 / 2	縮尺	図示
工種	道路修繕工事		
種別	各種図面	番号	
路線名	本郷29号線		
工事箇所	福山市本郷町地内		
福山市松永建設産業課			

参 考 图 书

施工単価表

土砂等運搬

SPK24040002

単第0 -0001 表

小規模 土砂(岩塊・玉石混り土含む)

DID区間有り 距離5.5km以下(4.5km超)

砂質土

1

m3 当り

機械構成比: 24.45% 労務構成比:

63.42% 材料構成比: 12.13%

市場単価構成比: 0.00%

標準単価:

1,943.10000

代表機材規格(積算地区)	構成比	単価(積算地区)	代表機材規格(東京地区)	単価(東京地区)	備考
ダンプトラック[オンロード・ディーゼル] 4t積級 (タイヤ損耗費及び補修費(良好)を含む)	24.45%		ダンプトラック[オンロード・ディーゼル] 4t積級 (タイヤ損耗費及び補修費(良好)を含む)		MTPC00017T1 MTPT00017T1
運転手(一般)	63.42%		運転手(一般)		RTPC00007 RTPT00007
軽油 パトロール給油, 2~4KL積載車給油	12.13%		軽油パトロール給油		TTPC00013 TTPT00013
積算単価			積算単価		EP001
A=2 小規模 C=1 土砂(岩塊・玉石混り土含む) F=26 距離5.5km以下(4.5km超)			B=5 バックホウ山積0.28m3(平積0.2m3) D=2 DID区間有り		

施工単価表

上層路盤(車道・路肩部)

SPK24040234

単第0 -0002 表

RM-30

全仕上り厚100mm 1層施工

1

m2 当り

機械構成比: 9.88% 労務構成比: 33.13%

材料構成比: 56.99%

市場単価構成比: 0.00%

標準単価:

569.67000

代表機労材規格(積算地区)	構成比	単価(積算地区)	代表機労材規格(東京地区)	単価(東京地区)	備考
モータグレーダ 土工用・排2 ブレード幅3.1m	3.96%		モータグレーダ 土工用・排2 ブレード幅3.1m		MTPC00134 MTPT00134
ロードローラ マカダム・排2 運転質量10t締固め幅2.1m	3.13%		ロードローラ マカダム・排2 運転質量10t締固め幅2.1m		MTPC00135 MTPT00135
<賃>タイヤローラ 質量8~20t 排出ガス対策型(第1,2次基準値)低騒音	1.01%		タイヤローラ 質量8~20t		KTPC00007 KTPT00007
その他(機械)			その他(機械)		EK009
運転手(特殊)	15.46%		運転手(特殊)		RTPC00006 RTPT00006
特殊作業員	5.15%		特殊作業員		RTPC00001 RTPT00001
普通作業員	5.03%		普通作業員		RTPC00002 RTPT00002
土木一般世話役	1.52%		土木一般世話役		RTPC00009 RTPT00009
その他(労務)			その他(労務)		ER009

施工単価表

上層路盤(車道・路肩部)

SPK24040234

単第0 -0002 表

RM-30

全仕上り厚100mm 1層施工

1

m2 当り

機械構成比: 9.88%

労務構成比: 33.13%

材料構成比: 56.99%

市場単価構成比: 0.00%

標準単価:

569.67000

代表機労材規格(積算地区)	構成比	単価(積算地区)	代表機労材規格(東京地区)	単価(東京地区)	備考
再生粒度調整碎石 30~0mm	53.57%		再生粒度調整碎石 RM-40 [標準数量]全仕上り厚150mm		TTPC00010 TTPT00357
軽油 パトロール給油, 2~4KL積載車給油	2.81%		軽油パトロール給油		TTPC00013 TTPT00013
その他(材料)			その他(材料)		EZ009
積算単価			積算単価		E9999
A=5 H=1 RM-30 -(全ての費用)			E=100 全仕上り厚(mm)		
【路盤材単価】 全仕上り厚(mm)/1000*路盤材単価(円) 全仕上り厚(mm):100.000(mm)					

施工単価表

頁0 -0004

表層(車道・路肩部)
平均幅員1.4m以上3.0m以下

SPK24040241

単第0 -0003 表

1層当り平均仕上厚50mm

1

m2 当り

機械構成比: 1.61% 労務構成比: 13.99%

材料構成比: 84.40%

市場単価構成比: 0.00%

標準単価:

1,934.60000

代表機労材規格(積算地区)	構成比	単価(積算地区)	代表機労材規格(東京地区)	単価(東京地区)	備考
<賃>アスファルトフィニッシャ(ホイール型) 舗装幅1.4~3.0m 排出ガス対策型(第1,2次基準値)低騒音	1.03%		アスファルトフィニッシャ [ホイール型] 舗装幅1.4~3.0m		KTPC00059 KTPT00059
<賃>振動ローラ(搭乗・コンバインド式) 質量3~4t 排出ガス対策型(第1,2次基準値)低騒音	0.21%		振動ローラ(舗装用) [搭乗式コンバインド型] 質量3~4t		KTPC00009 KTPT00009
<賃>タイヤローラ 質量3~4t 排出ガス対策型(第1,2次基準値)低騒音	0.19%		タイヤローラ 質量3~4t		KTPC00057 KTPT00057
その他(機械)			その他(機械)		EK009
普通作業員	4.75%		普通作業員		RTPC00002 RTPT00002
運転手(特殊)	3.30%		運転手(特殊)		RTPC00006 RTPT00006
特殊作業員	3.18%		特殊作業員		RTPC00001 RTPT00001
土木一般世話役	1.15%		土木一般世話役		RTPC00009 RTPT00009
その他(労務)			その他(労務)		ER009

施工単価表

表層(車道・路肩部)
平均幅員1.4m以上3.0m以下

SPK24040241

単第0 -0003 表

1層当り平均仕上厚50mm

1

m2 当り

機械構成比: 1.61% 労務構成比: 13.99%

材料構成比: 84.40%

市場単価構成比: 0.00%

標準単価:

1,934.60000

代表機材規格(積算地区)	構成比	単価(積算地区)	代表機材規格(東京地区)	単価(東京地区)	備考
再生加熱アスファルト混合物 再生密粒度(20)	77.40%		密粒度As混合物(20) [標準数量]平均仕上り厚50mm		TTPCD0038 TTPT00284
アスファルト乳剤(JISK2208) アスファルト乳剤(浸透用) PK-3プライムコート用	6.70%		アスファルト乳剤(JISK2208) アスファルト乳剤(浸透用) PK-3プライムコート用		TTPC00026 TTPT00026
軽油 パトロール給油,2~4KL積載車給油	0.27%		軽油パトロール給油		TTPC00013 TTPT00013
その他(材料)			その他(材料)		EZ009
積算単価			積算単価		E9999
A=3 平均幅員1.4m以上3.0m以下 C=6 再生密粒度アスファルト混合物(20) G=2 小型車割増有 I=1 -(全ての費用)			B=50 1層当り平均仕上り厚(mm) E=2 PK-3 H=1 -		
【アスファルト混合物単価】 1層当り平均仕上り厚(mm)/1000*(アスファルト混合物単価(円)+各種割増合計値) 1層当り平均仕上り厚(mm):50.000(mm)					

施工単価表

不陸整正
補足材料無し

SPK24040231

単第0 -0004 表

1

m2 当り

機械構成比: 23.12% 労務構成比: 68.86%

材料構成比: 8.02%

市場単価構成比: 0.00%

標準単価:

124.50000

代表機労材規格(積算地区)	構成比	単価(積算地区)	代表機労材規格(東京地区)	単価(東京地区)	備考
モータグレーダ 土工用・排2 ブレード幅3.1m	11.29%		モータグレーダ 土工用・排2 ブレード幅3.1m		MTPC00134 MTPT00134
ロードローラ マカダム・排2 運転質量10t締固め幅2.1m	8.94%		ロードローラ マカダム・排2 運転質量10t締固め幅2.1m		MTPC00135 MTPT00135
<賃>タイヤローラ 質量8~20t 排出ガス対策型(第1,2次基準値)低騒音	2.89%		タイヤローラ 質量8~20t		KTPC00007 KTPT00007
運転手(特殊)	44.09%		運転手(特殊)		RTPC00006 RTPT00006
特殊作業員	12.86%		特殊作業員		RTPC00001 RTPT00001
普通作業員	9.59%		普通作業員		RTPC00002 RTPT00002
土木一般世話役	2.32%		土木一般世話役		RTPC00009 RTPT00009
軽油 パトロール給油,2~4KL積載車給油	8.02%		軽油パトロール給油		TTPC00013 TTPT00013
積算単価			積算単価		EP001

施工単価表

床掘り

SPK24040015

単第0 -0005 表

土砂 上記以外(小規模)

砂質土

1

m3 当り

機械構成比: 19.87%

労務構成比:

72.99%

材料構成比:

7.14%

市場単価構成比:

0.00%

標準単価:

2,170.70000

代表機労材規格(積算地区)	構成比	単価(積算地区)	代表機労材規格(東京地区)	単価(東京地区)	備考
バックホウ(クローラ型) 後方超小旋回型・排2 山積0.28/平積0.2m3	19.87%		バックホウ(クローラ型) 後方超小旋回型・排2 山積0.28/平積0.2m3		MTPC00083 MTPT00083
運転手(特殊)	39.96%		運転手(特殊)		RTPC00006 RTPT00006
普通作業員	33.03%		普通作業員		RTPC00002 RTPT00002
軽油 パトロール給油,2~4KL積載車給油	7.14%		軽油パトロール給油		TTPC00013 TTPT00013
積算単価			積算単価		EP001
A=1 土砂 E=1 -(全ての費用)			B=5 上記以外(小規模)		

施工単価表

埋戻し

SPK24040020

単第0 -0006 表

土砂

上記以外(小規模)

1

m3 当り

機械構成比: 9.48%

労務構成比: 86.47%

材料構成比: 4.05%

市場単価構成比: 0.00%

標準単価:

3,871.10000

代表機材規格(積算地区)	構成比	単価(積算地区)	代表機材規格(東京地区)	単価(東京地区)	備考
バックホウ(クローラ型) 後方超小旋回型・排2 山積0.28/平積0.2m3	8.90%		バックホウ(クローラ型) 後方超小旋回型・排2 山積0.28/平積0.2m3		MTPC00083 MTPT00083
タンパ及びランマ ランマ 質量60～80kg	0.58%		タンパ及びランマ タンパ及びランマ 質量60～80kg		MTPC00048 MTPT00048
普通作業員	49.42%		普通作業員		RTPC00002 RTPT00002
特殊作業員	19.17%		特殊作業員		RTPC00001 RTPT00001
運転手(特殊)	17.88%		運転手(特殊)		RTPC00006 RTPT00006
軽油 パトロール給油,2～4KL積載車給油	3.20%		軽油パトロール給油		TTPC00013 TTPT00013
ガソリン,レギュラー スタンド渡し,スタンド給油	0.85%		ガソリンレギュラースタンド		TTPC00014 TTPT00014
積算単価			積算単価		EP001
A=5 D=1	上記以外(小規模) -(全ての費用)		B=1 土砂		

施工単価表

頁0 -0011

重力式擁壁

擁壁平均高さ1m超2m未満

機械構成比: 3.28% 労務構成比:

SPK24040070

基礎砕石無し 均しCo有り

69.49% 材料構成比: 27.23%

単第0 -0007 表

市場単価構成比: 0.00%

1
標準単価:

m3 当り
69,393.00000

代表機労材規格(積算地区)	構成比	単価(積算地区)	代表機労材規格(東京地区)	単価(東京地区)	備考
バックホウ(クローラ型) 後方超小旋回・超低騒音・C機能・排2014 山積0.45/平積0.35m3,吊能力2.9t	2.12%		バックホウ(クローラ型) 後方超小旋回・超低騒音・C機能・排2014 山積0.45/平積0.35m3,吊能力2.9t		MTPC00160 MTPT00160
その他(機械)			その他(機械)		EK009
型わく工	15.90%		型わく工		RTPC00010 RTPT00010
普通作業員	13.77%		普通作業員		RTPC00002 RTPT00002
土木一般世話役	11.66%		土木一般世話役		RTPC00009 RTPT00009
特殊作業員	2.30%		特殊作業員		RTPC00001 RTPT00001
その他(労務)			その他(労務)		ER009
レディーミクストコンクリート指定品 呼び強度18,スランプ8,粗骨材40 W/C(60%),種別(高炉)	26.82%		生コンクリート 高炉 18-8-25(20) W/C 60%		TTPCD0010 TTPT00003
軽油 パトロール給油,2~4KL積載車給油	0.27%		軽油パトロール給油		TTPC00013 TTPT00013

施工単価表

頁0 -0013

舗装版切断

SPK24040306

単第0 -0008 表

アスファルト舗装版

アスファルト舗装版厚15cm以下

1

m 当り

機械構成比: 15.42%

労務構成比:

57.13%

材料構成比: 27.45%

市場単価構成比: 0.00%

標準単価:

673.26000

代表機材規格(積算地区)	構成比	単価(積算地区)	代表機材規格(東京地区)	単価(東京地区)	備考
コンクリートカッタ バキューム式(超低騒音型)・湿式 切削深20cm級ブレード径 56cm	10.49%		コンクリートカッタ バキューム式(超低騒音型)・湿式 切削深20cm級ブレード径 56cm		MTPC00164 MTPT00164
その他(機械)			その他(機械)		EK009
特殊作業員	19.60%		特殊作業員		RTPC00001 RTPT00001
土木一般世話役	10.55%		土木一般世話役		RTPC00009 RTPT00009
普通作業員	8.73%		普通作業員		RTPC00002 RTPT00002
その他(労務)			その他(労務)		ER009
コンクリートカッタブレード 自走式切断機用 径45cm(18インチ)	23.29%		コンクリートカッタブレード 径18インチ		TTPC00394 TTPT00394
ガソリン,レギュラー スタンド渡し,スタンド給油	2.83%		ガソリンレギュラースタンド		TTPC00014 TTPT00014
その他(材料)			その他(材料)		EZ009

施工単価表

殻運搬

舗装版破碎

機械構成比: 18.57% 労務構成比: 72.35%

SPK24040151

DID区間有り 運搬距離3.0km以下(2.5km超)

材料構成比: 9.08% 市場単価構成比: 0.00%

単第0 -0010 表

1
標準単価:

m3 当り
3,220.30000

代表機材規格(積算地区)	構成比	単価(積算地区)	代表機材規格(東京地区)	単価(東京地区)	備考
ダンプトラック[オンロード・ディーゼル] 2t積級 (タイヤ損耗費及び補修費(良好)を含む)	18.57%		ダンプトラック[オンロード・ディーゼル] 2t積級 (タイヤ損耗費及び補修費(良好)を含む)		MTPC00016T1 MTPT00016T1
運転手(一般)	72.35%		運転手(一般)		RTPC00007 RTPT00007
軽油 パトロール給油,2~4KL積載車給油	9.08%		軽油パトロール給油		TTPC00013 TTPT00013
積算単価			積算単価		EP001
A=3 舗装版破碎 C=2 DID区間有り E=1 -(全ての費用)			B=4 機械積込(小規模土工) D=13 運搬距離3.0km以下(2.5km超)		

本工事費数量総括表（本郷29号線）

工事区分・工種・種別・細別				規 格	単位	計算 数量	計上 数量	摘要
道路修繕								
	道路土工							
		作業残土 処理工						
			作業残土処理	砂質土 ダンプトラック運搬	m ³	2.3	2	土量配分表
				岩塊・玉石 ダンプトラック運搬	m ³	1.8	2	土量配分表
	舗装工							
		アスファルト 舗装工						
			路盤工 (車道・路肩)	再生粒度調整砕石RM-30	m ²	7.2	7	計第 2 表
			表層 (車道・路肩)	再生密粒度20 t=5cm プライムコートPK-3	m ²	12.0	12	計第 2 表
			不陸修正	補足材無し	m ²	4.8	5	12.0-7.2
	擁壁工							
		作業土工						
			床掘り	小規模	m ³	11.4	11	土量配分表
			埋戻し	小規模	m ³	6.6	7	土量配分表
		現場打擁壁工						
			重力式擁壁	1号擁壁 1.0m 超 2.0m 以下	m ³	4.8	5	計第 3 表
	構造物 撤去工							
		構造物 取壊し工						
			As舗装版 切断	アスファルトt=15cm以下	m	9.4	9	計第 4 表
			As舗装版 取壊し		m ²	10.2	10	計第 4 表
			殻運搬	アスファルト殻	m ³	0.5	1	計第 4 表
			殻処分	アスファルト殻	t	1.2	1	0.5*2.35
	仮設工							
		交通管理工						
			交通誘導警備員	交通誘導警備員B	人	10	10	

土 量 配 分 表

単位 = m³

工 種		土質	地 山 立 積		
床掘	作業土工	砂質土	9.6	2.3	残土
	11.4	土		7.3	流用土
		岩塊・玉石	1.8	1.8	残土

変化率による換算				埋戻立積	工種
埋戻		7.3 × 0.9 = 6.6		6.6	作業土工
					6.6

土量換算係数	
分 類	C
砂 質 土	0.90
粘 性 土	1.00

残土処分

砂質土 = 2.3

岩塊・玉石 = 1.8

