

2024年度

柳津10号線

福山市 柳津 町 地内

道路舗装工事 実施設計書

工 事 概 要	当初設計	第1回変更
	工事延長	L=66.0m
舗装幅員	W=2.5~3.3m	
不陸整正工	A=183m ²	
表層工	A=183m ²	
擁壁工	L=16.0m (V=2m ³)	

特記仕様書

第1章 総則

第1節 適用

- ・本特記仕様書は、道路舗装工事（柳津10号線）に適用する。
- ・本特記仕様書に記載のない事項については、次によるものとする。
- ・令和6年8月 広島県 土木工事共通仕様書、「設計図書（別冊図面、仕様書）」、「福山市建設工事執行規則」、「福山市工事検査技術基準」
- ・その他関連規格類
- ・小黑板情報電子化を実施しない工事写真について、監督員の承諾を得る必要はないものとする。

第2節 工程表の提出について

- ・契約締結後14日以内に設計図書に基づいて、工程表を作成し、発注者に提出すること。工期の変更契約についても同様とする。

第3節 地元への周知

- ・受注者は、監督員と協議し、地先住民、町内会長、土木常設員に工事着手及び工事完了の報告を行うこと。また、工事着手に先立ち地先住民及び貸借人には具体的な施工内容、方法、時期等の説明を行い、承諾を得ること。
- ・受注者は、工事着手の際に、あらかじめ沿線地権者に施工内容等についての説明を行い、承諾を得ること。

第4節 工事に着手すべき期日について

- ・受注者は、工事開始日以降30日以内に工事着手しなければならない。

第5節 法定外労災保険の付保について

- ・本工事は、法定外の労災保険契約の保険料を見込んでいる。

第6節 再生資源利用計画の現場掲示

受注者は、再生資源利用計画及び再生資源利用促進計画を工事現場の見やすい場所に掲示（デジタルサイネージによる掲示も可）し、公衆の閲覧に供するとともに、インターネットの利用により公表するよう努めるものとする。

第2章 施工条件

第1節 検査期間

- ・本工事は、工事検査期間として、14日間を見込んでいる。

第2節 交通誘導警備員

- 1 片側交互通行及び通行止め等の交通制限を行う場合は、関係官公署の許可条件を遵守し、関係機関との協議を十分に行うこと。また、地域の地元関係者等周辺を利用する市民への周知徹底を図り、安全かつ円滑な交通を確保して事故発生の無いように努めること。
- 2 作業現場、作業用地内の整理整頓に留意して必要な安全施設の設置等を行い、関係者以外の立入りを禁止して危険防止に努めること。
- 3 本工事における交通誘導員は、交通誘導警備員Bを見込んでいる。尚、交通誘導警備員の実施伝票は原本を提出すること。
- 4 本工事において交通誘導警備員の積上げ人数は、交通誘導警備員の対象となる施工量に対し作業日当たり標準作業量から必要な人数を見込んでいる。したがって、正当な理由がある場合を除き、施工実績等による交通誘導員の積上げ人数の増員に対する変更は行わない。
- 5 受注者は、工事着手に先立ち、交通誘導警備員の配置計画（配置日数及び配置場所）を作成し、監督員と協議すること。

第3節 特定建設資材廃棄物（アスファルト塊、コンクリート塊等）

- ・建設リサイクル法対象工事（請負代金額500万円以上）の場合、「建設工事に係る資材の再資源化等に関する法律」を遵守し適正に処理すること。また、法第12条第2項に基づき、法第10条第1号から第5号までに掲げる事項について下請負人に告知する場合は、告知書の写しを監督員に提出すること。
- ・特定建設資材廃棄物は、「廃棄物の処理及び清掃に関する法律」（以下「廃棄物処理法」という）を遵守し、適正に処理しなければならない。
- ・特定建設資材廃棄物は、広島県（環境局）及び保健所設置政令市（広島市、呉市、福山市）が、廃棄物処理法に基づき許可した適正な施設へ搬出し再資源化しなければならない。
- ・再資源化に要する費用（運搬費を含む処分費）は、広島県（環境局）及び保健所設置政令市（広島市、呉市、福山市）が廃棄物処理法に基づき許可した適正な施設のうち受入条件が合うものの中から、運搬費と受入費の合計が最も経済的になるものを見込んでいる。従って、正当な理由がある場合を除き再資源化に要する費用（単価）は変更しない。なお、工事発注後に明らかになったやむを得ない事情により、施設への受入が困難な場合は監督員と受注者が協議するものとする。
- ・搬出先においては、処分状況が確認できるよう、写真撮影を行うとともに、数量等が確認できるように計量伝票等を監督員に提出すること。

第3章 その他

第1節 その他項目

- ・本特記仕様書及び設計図書に明示していない事項または、その内容に疑義が生じた場合は、監督員の指示を受けること。

第2節 現場標示板等について

「第20 回世界バラ会議福山大会2025」の周知と機運醸成を図るため、現場標示板等へ大会ロゴの標示について、ご協力をお願いします。

- ・使用するロゴは「第20 回世界バラ会議福山大会2025ロゴ利用規程」に沿ったものとする。
- ・「第20 回世界バラ会議福山大会2025ロゴ利用規程」に定められた「大会ロゴ利用許諾申請書」の提出は不要とする。
- ・使用する大会ロゴは「大会ロゴデザインガイド」にて配色等が定められているので留意すること。
- ・大会ロゴの標示については任意事項とし、標示に必要な経費は工事費に計上しない。
- ・ロゴ標示期限は2026年（令和8 年）3月31日とする。
(デザインデータについては福山市建設管理部技術検査課へお問い合わせください。)

総括情報表

変更回数 適用単価地区 単価適用日 諸経費体系	0 70 福山市 00-06.12.01(0) 1 公共(一般)	凡例 Co … コンクリート As … アスファルト DT … ダンプトラック BH … バックホウ CC … クローラクレーン TC … トラッククレーン RTC… ラフテレーンクレーン
	当世代 06 舗装工事 04 一般交通影響有り(2) 00 補正なし 00 補正なし 00 補正なし 00 補正なし 00 補正なし 00 補正なし 00 通常工事 0% 00 補正無し 03 補正しない	前世代
建設技能労働者や交通誘導員等の現場労働者にかかる経費として、労務費のほか各種経費（法定福利費の事業者負担額，労務管理費，安全訓練等に要する費用等）が必要であり，本積算ではこれらを現場管理費等の一部として率計上している。		

本工事費 内訳表

費目・工種・施工名称など	数量	単位	単価	金額	備考
本工事費					X1000
舗装					Y1E02 レベル1
舗装工	1	式			Y1E0204 レベル2
舗装準備工	1	式			Y1E020401 レベル3
不陸整正 【補足材有無,補足材種類・規格】 【補足材整正厚】	1	式			Y1E02040101 レベル4
不陸整正 補足材料有り 補足材料(各種) 補足材料平均厚さ29mm以上34mm未満	183	m2			SPK24040231 00 単第0 -0001 表
アスファルト舗装工	1	式			Y1E020404 レベル3
表層(車道・路肩部) 【材料種類,材料規格,舗装厚,平均幅員】	1	式			Y1E02040409 レベル4
表層(車道・路肩部) 平均幅員1.4m以上3.0m以下 1層当り平均仕上厚50mm	183	m2			SPK24040241 00 単第0 -0002 表

本工事費 内訳表

費目・工種・施工名称など	数量	単位	単価	金額	備考
擁壁工					Y1E0106 レベル2
	1	式			
場所打擁壁工					Y1E010606 レベル3
	1	式			
コンクリート 【擁壁の種類,平均高さ,コンクリート規格】 【養生費,コンクリート夜間割増の有無】					Y1E01060603 レベル4
		m3			
コンクリート 小型構造物 18-8-40BB 人力打設					SPK24040153 00
	2	m3			単第0 -0003 表
鉄筋 【鉄筋材料規格・径】					Y1E01060604 レベル4
		t			
鉄筋工 SD295_D13 一般構造物 [規]10t未満					SS000099 00
	0.02	t			単第0 -0004 表
コンクリート削孔(電動ハンマドリル) 削孔深さ30mm以上200mm未満					SPK24040118 00
	54	孔			単第0 -0005 表
型枠 【型枠の種類】					Y1E01060605 レベル4
		m2			
型枠 一般型枠 小型構造物					SPK24040155 00
	6	m2			単第0 -0006 表

本工事費 内訳表

費目・工種・施工名称など	数量	単位	単価	金額	備考
構造物撤去工					Y1E0112 レベル2
	1	式			
構造物取壊し工					Y1E011206 レベル3
	1	式			
舗装版切断 【舗装版種別, 舗装版の全体厚】					Y1E01120602 レベル4
		m			
舗装版切断 アスファルト舗装版 アスファルト舗装版厚15cm以下					SPK24040306 00
	6	m			単第0 -0007 表
舗装版破碎 【舗装版種別, 舗装版厚】					Y1E01120603 レベル4
		m2			
舗装版破碎積込(小規模土工)					SPK24040018 00
	183	m2			単第0 -0008 表
運搬処理工					Y1E011216 レベル3
	1	式			
殻運搬 【殻種別】					Y1E01121601 レベル4
		m3			
殻運搬 舗装版破碎 DID区間無し 運搬距離2.5km以下(1.5km超)					SPK24040151 00
	9	m3			単第0 -0009 表

本工事費 内訳表

費目・工種・施工名称など	数量	単位	単価	金額	備考
殻処分 【殻種別】		m3			Y1E01121602レベル4
【直接工事費に含まれる処分費等】 「処分費等」の取扱いによる					#0041
処分費 AS殻	22	t			W0001
仮設工	1	式			Y1E0215 レベル2
交通管理工	1	式			Y1E021521 レベル3
交通誘導警備員	1	式			Y1E02152101レベル4
交通誘導警備員B	9	人			R0369 00
** 直接工事費 ** #0020計=支給品等(材料),無償貸付					
共通仮設費率分					Z0019

本工事費 内訳表

費目・工種・施工名称など	数量	単位	単価	金額	備考
計算情報..... 対象額..... 率.....					
** 共通仮設費計 **					
** 純工事費 **					
現場管理費 計算情報..... 対象額..... 率.....					
** 工事原価 **					
一般管理费率分 計算情報..... 対象額..... 率.....					前払補正率...
一般管理費計					
** 工事価格 **					
** 消費税相当額 ** 計算情報..... 対象額..... 率.....					

図面番号	1 / 2	縮 尺	S=1:10,000
工 種	道路舗装工事		
種 別	位置図	番号	
路線名	柳津10号線		
工事箇所	福山市柳津町地内		
福山市松永建設産業課			

設計年月 2024年12月 松永町四丁目



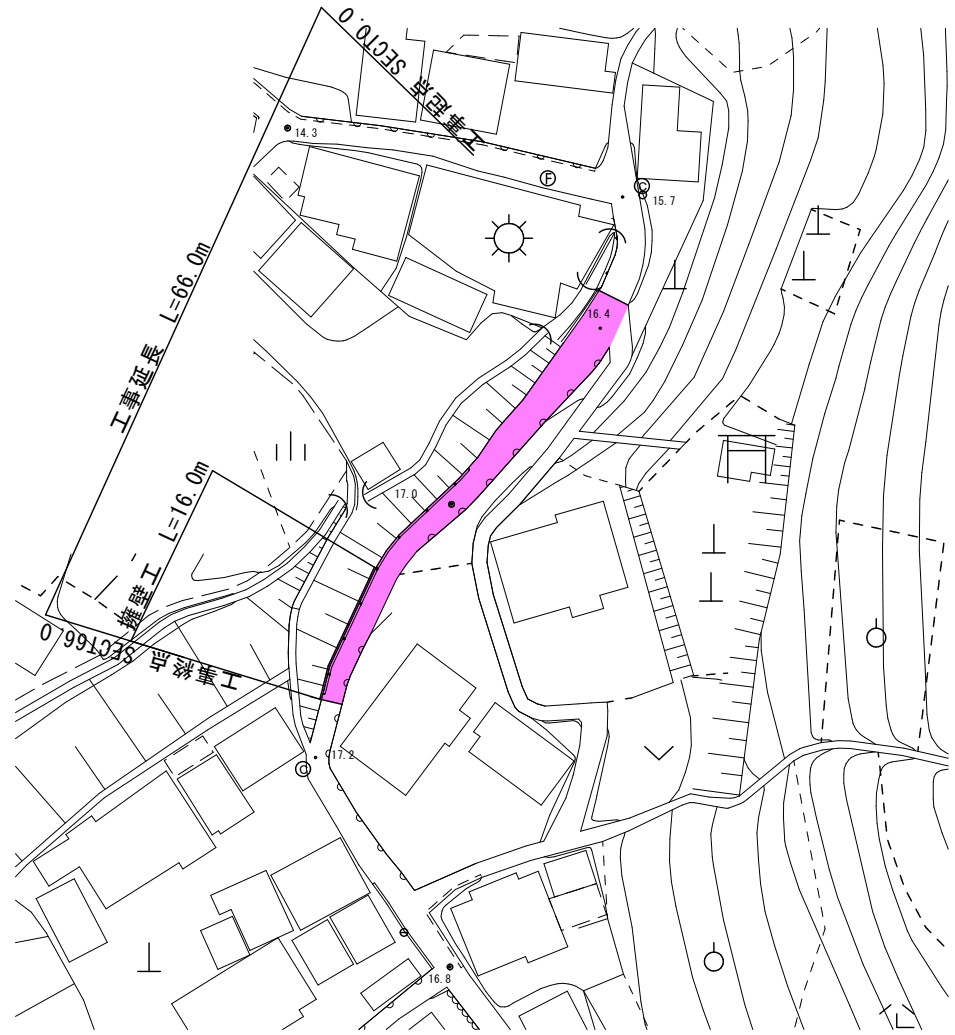
工事施工箇所

岸 (松永地区)

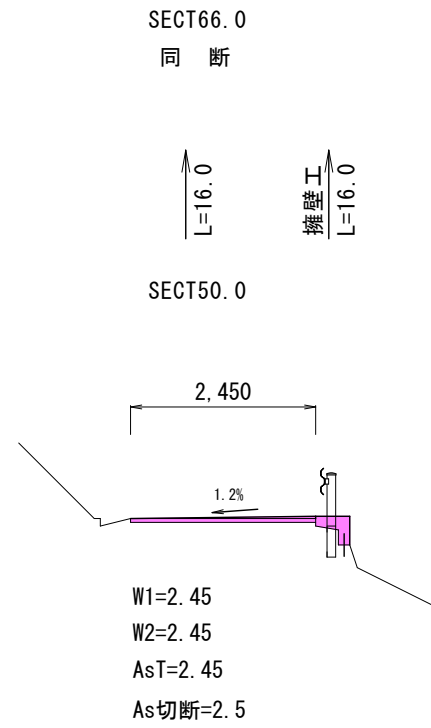
松永湾

図面番号	2 / 2	縮尺	図示
工種	道路舗装工事		
種別	各種図面	番号	/
河川名 路線	柳津10号線		
工事箇所	福山市柳津町地内		
福山市			

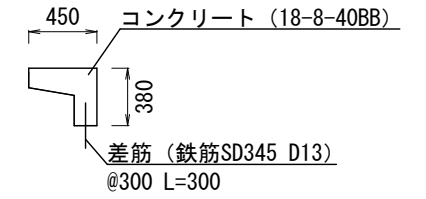
平面図 S=1:1,000



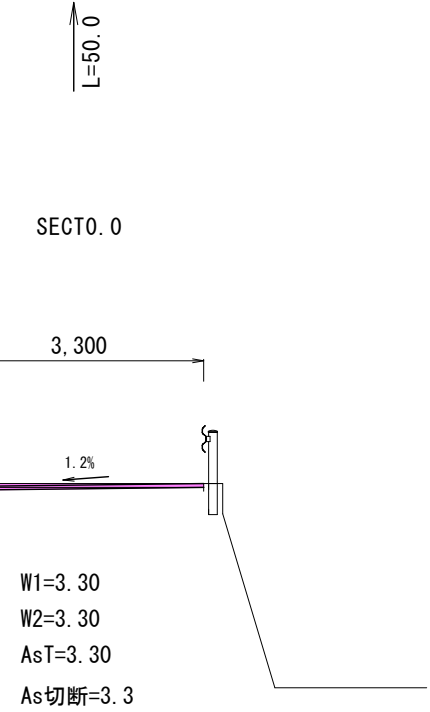
横断面図 S=1:100



横断面図 S=1:50



擁壁数量表	1m当たり
コンクリート (小型)	0.1m ³
型枠 (小型)	0.38m ²
差筋 (SD345 D13 0.995kg/m)	0.001t
削孔 L=150mm	3.3孔



凡例

- W1: 表層 [m]
- W2: 不陸整正 [m]
- AsT: アスファルト取壊し [m]
- As切断: アスファルト切断 [m]

以下参考図書

施工単価表

頁0 -0008

不陸整正

SPK24040231

単第0 -0001 表

補足材料有り 補足材料(各種)

補足材料平均厚さ29mm以上34mm未満

1

m2 当り

機械構成比: 16.68% 労務構成比: 49.70%

材料構成比: 33.62%

市場単価構成比: 0.00%

標準単価:

172.51000

代表機労材規格(積算地区)	構成比	単価(積算地区)	代表機労材規格(東京地区)	単価(東京地区)	備考
モータグレーダ 土工用・排2 ブレード幅3.1m	8.14%		モータグレーダ 土工用・排2 ブレード幅3.1m		MTPC00134 MTPT00134
ロードローラ マカダム・排2 運転質量10t締固め幅2.1m	6.45%		ロードローラ マカダム・排2 運転質量10t締固め幅2.1m		MTPC00135 MTPT00135
<賃>タイヤローラ 質量8~20t 排出ガス対策型(第1,2次基準値)低騒音	2.09%		タイヤローラ 質量8~20t		KTPC00007 KTPT00007
運転手(特殊)	31.83%		運転手(特殊)		RTPC00006 RTPT00006
特殊作業員	9.28%		特殊作業員		RTPC00001 RTPT00001
普通作業員	6.92%		普通作業員		RTPC00002 RTPT00002
土木一般世話役	1.67%		土木一般世話役		RTPC00009 RTPT00009
再生粒度調整砕石 RM-30 小型車割増	27.83%		再生クラッシャーラン RC-40		F0000000001 TTPT00008
軽油 パトロール給油,2~4KL積載車給油	5.79%		軽油パトロール給油		TTPC00013 TTPT00013

施工単価表

表層(車道・路肩部)
平均幅員1.4m以上3.0m以下

SPK24040241

単第0 -0002 表

1層当り平均仕上厚50mm

1

m2 当り

機械構成比: 1.61% 労務構成比: 13.99%

材料構成比: 84.40%

市場単価構成比: 0.00%

標準単価:

1,934.60000

代表機労材規格(積算地区)	構成比	単価(積算地区)	代表機労材規格(東京地区)	単価(東京地区)	備考
<賃>アスファルトフィニッシャ(ホイール型) 舗装幅1.4~3.0m 排出ガス対策型(第1,2次基準値)低騒音	1.03%		アスファルトフィニッシャ [ホイール型] 舗装幅1.4~3.0m		KTPC00059 KTPT00059
<賃>振動ローラ(搭乗・コンバインド式) 質量3~4t 排出ガス対策型(第1,2次基準値)低騒音	0.21%		振動ローラ(舗装用) [搭乗式コンバインド型] 質量3~4t		KTPC00009 KTPT00009
<賃>タイヤローラ 質量3~4t 排出ガス対策型(第1,2次基準値)低騒音	0.19%		タイヤローラ 質量3~4t		KTPC00057 KTPT00057
その他(機械)			その他(機械)		EK009
普通作業員	4.75%		普通作業員		RTPC00002 RTPT00002
運転手(特殊)	3.30%		運転手(特殊)		RTPC00006 RTPT00006
特殊作業員	3.18%		特殊作業員		RTPC00001 RTPT00001
土木一般世話役	1.15%		土木一般世話役		RTPC00009 RTPT00009
その他(労務)			その他(労務)		ER009

施工単価表

表層(車道・路肩部)
平均幅員1.4m以上3.0m以下

SPK24040241

単第0 -0002 表

1層当り平均仕上厚50mm

1

m2 当り

機械構成比: 1.61% 労務構成比: 13.99%

材料構成比: 84.40%

市場単価構成比: 0.00%

標準単価:

1,934.60000

代表機材規格(積算地区)	構成比	単価(積算地区)	代表機材規格(東京地区)	単価(東京地区)	備考
再生加熱アスファルト混合物 再生密粒度(20)	77.40%		密粒度As混合物(20) [標準数量]平均仕上り厚50mm		TTPCD0038 TTPT00284
アスファルト乳剤(JISK2208) アスファルト乳剤(浸透用) PK-3プライムコート用	6.70%		アスファルト乳剤(JISK2208) アスファルト乳剤(浸透用) PK-3プライムコート用		TTPC00026 TTPT00026
軽油 パトロール給油,2~4KL積載車給油	0.27%		軽油パトロール給油		TTPC00013 TTPT00013
その他(材料)			その他(材料)		EZ009
積算単価			積算単価		E9999
A=3 平均幅員1.4m以上3.0m以下 C=6 再生密粒度アスファルト混合物(20) G=2 小型車割増有 I=1 -(全ての費用)			B=50 1層当り平均仕上り厚(mm) E=2 PK-3 H=1 -		
【アスファルト混合物単価】 1層当り平均仕上り厚(mm)/1000*(アスファルト混合物単価(円)+各種割増合計値) 1層当り平均仕上り厚(mm):50.000(mm)					

施工単価表

コンクリート

SPK24040153

単第0 -0003 表

小型構造物 18-8-40BB

人力打設

1

m3 当り

機械構成比: 0.00%

労務構成比:

42.01%

材料構成比:

57.99%

市場単価構成比:

0.00%

標準単価:

33,825.00000

代表機材規格(積算地区)	構成比	単価(積算地区)	代表機材規格(東京地区)	単価(東京地区)	備考
普通作業員	22.75%		普通作業員		RTPC00002 RTPT00002
土木一般世話役	9.31%		土木一般世話役		RTPC00009 RTPT00009
特殊作業員	7.89%		特殊作業員		RTPC00001 RTPT00001
その他(労務)			その他(労務)		ER009
レディーミクストコンクリート指定品 呼び強度18,スランプ8,粗骨材40 W/C(60%),種別(高炉)	57.99%		生コンクリート 高炉 24-12-25(20) W/C 55%		TTPCD0010 TTPT00343
積算単価			積算単価		E9999
A=2 小型構造物 C=2 18-8-40BB H=2 現場内小運搬無し K=1 -(全ての費用)			B=3 人力打設 F=2 一般養生 J=2 小型車割増有		

施工単価表

頁0 -0014

コンクリート削孔(電動ハンマドリル)

SPK24040118

単第0 -0005 表

削孔深さ30mm以上200mm未満

1

孔 当り

機械構成比: 2.30% 労務構成比: 95.32%

材料構成比: 2.38%

市場単価構成比: 0.00%

標準単価:

645.14000

代表機労材規格(積算地区)	構成比	単価(積算地区)	代表機労材規格(東京地区)	単価(東京地区)	備考
<賃>発動発電機(ガソリン発電機) 定格容量2kVA 低騒音	1.10%		<賃>発動発電機(ガソリン発電機) 定格容量2kVA 低騒音		KTPC00041 KTPT00041
その他 電動ハンマドリル 穴あけ能力 38~40mm	0.77%		電動ハンマドリル 穴あけ能力 38~40mm		MTPC00146 MTPT00146
その他(機械)			その他(機械)		EK009
特殊作業員	45.55%		特殊作業員		RTPC00001 RTPT00001
普通作業員	18.52%		普通作業員		RTPC00002 RTPT00002
土木一般世話役	13.43%		土木一般世話役		RTPC00009 RTPT00009
その他(労務)			その他(労務)		ER009
ガソリン,レギュラー スタンド渡し,スタンド給油	1.94%		ガソリンレギュラースタンド		TTPC00014 TTPT00014
その他(材料)			その他(材料)		EZ009

施工単価表

型枠

SPK24040155

単第0 -0006 表

一般型枠

小型構造物

1

m2 当り

機械構成比: 0.00%

労務構成比: 100.00%

材料構成比: 0.00%

市場単価構成比: 0.00%

標準単価:

8,483.40000

代表機材規格(積算地区)	構成比	単価(積算地区)	代表機材規格(東京地区)	単価(東京地区)	備考
型わく工	43.77%		型わく工		RTPC00010 RTPT00010
普通作業員	31.27%		普通作業員		RTPC00002 RTPT00002
土木一般世話役	11.92%		土木一般世話役		RTPC00009 RTPT00009
その他(労務)			その他(労務)		ER009
積算単価			積算単価		EP001
A=1 一般型枠 C=1 -(全ての費用)			B=2 小型構造物		

施工単価表

舗装版切断

SPK24040306

単第0 -0007 表

アスファルト舗装版

アスファルト舗装版厚15cm以下

1

m 当り

機械構成比: 15.42%

労務構成比:

57.13%

材料構成比: 27.45%

市場単価構成比: 0.00%

標準単価:

673.26000

代表機材規格(積算地区)	構成比	単価(積算地区)	代表機材規格(東京地区)	単価(東京地区)	備考
コンクリートカッタ バキューム式(超低騒音型)・湿式 切削深20cm級ブレード径 56cm	10.49%		コンクリートカッタ バキューム式(超低騒音型)・湿式 切削深20cm級ブレード径 56cm		MTPC00164 MTPT00164
その他(機械)			その他(機械)		EK009
特殊作業員	19.60%		特殊作業員		RTPC00001 RTPT00001
土木一般世話役	10.55%		土木一般世話役		RTPC00009 RTPT00009
普通作業員	8.73%		普通作業員		RTPC00002 RTPT00002
その他(労務)			その他(労務)		ER009
コンクリートカッタブレード 自走式切断機用 径45cm(18インチ)	23.29%		コンクリートカッタブレード 径18インチ		TTPC00394 TTPT00394
ガソリン,レギュラー スタンド渡し,スタンド給油	2.83%		ガソリンレギュラースタンド		TTPC00014 TTPT00014
その他(材料)			その他(材料)		EZ009

施工単価表

殻運搬 SPK24040151 単第0 -0009 表
 舗装版破碎 DID区間無し 運搬距離2.5km以下(1.5km超) 1 m3 当り
 機械構成比: 18.57% 労務構成比: 72.35% 材料構成比: 9.08% 市場単価構成比: 0.00% 標準単価: 2,817.70000

代表機材規格(積算地区)	構成比	単価(積算地区)	代表機材規格(東京地区)	単価(東京地区)	備考
ダンプトラック[オンロード・ディーゼル] 2t積級 (タイヤ損耗費及び補修費(良好)を含む)	18.57%		ダンプトラック[オンロード・ディーゼル] 2t積級 (タイヤ損耗費及び補修費(良好)を含む)		MTPC00016T1 MTPT00016T1
運転手(一般)	72.35%		運転手(一般)		RTPC00007 RTPT00007
軽油 パトロール給油, 2~4KL積載車給油	9.08%		軽油パトロール給油		TTPC00013 TTPT00013
積算単価			積算単価		EP001
A=3 舗装版破碎 C=1 DID区間無し E=1 -(全ての費用)			B=4 機械積込(小規模土工) D=10 運搬距離2.5km以下(1.5km超)		

工 事 数 量 総 括 表

工事区分	工 種	種 別	細 別	規 格	単位	算出数量	設計数量	摘 要
舗装								
	舗装工							
		舗装準備工						
			不陸整正	補足材有、RM-30、平均厚30mm	m2	183.2	183	計第1表
		アスファルト舗装工						
			表層	再生密粒度As(20)、t=50	m2	183.2	183	計第1表
	擁壁工							
		場所打擁壁工						
			コンクリート	小型、18-8-40BB、人力	m3	1.6	2	計第2表
			鉄筋工	差筋SD345 D13	t	0.02	0.02	0.001*16=0.016≒0.02
			コンクリート削孔	小型、18-8-40BB、人力	孔	54.0	54	16.0/0.3=53.3≒54
			型枠	小型	m2	6.1	6	計第2表
	構造物撤去工							
		構造物取壊し工						
			舗装版切断	アスファルト厚15cm以下	m	5.8	6	計第3表

計第 1 表

舗装工

計 算 書

測 点	距 離	不陸整正			表層									備 考
		W2	平 均	平積	W1	平 均	平積		平 均	平積		平 均		
SECT. 0.0		3.30			3.30									
SECT. 50.0	50.00	2.45	2.88	144.0	2.45	2.88	144.0							
SECT. 66.0	16.00	2.45	2.45	39.2	2.45	2.45	39.2							
合計				183.2			183.2							

計第 2 表

擁壁工

計 算 書

測 点	距 離	コンクリート (小型)			型枠 (小型)						備 考	
			平 均	立積		平 均	平積		平 均			
SECT. 0.0												
SECT. 50.0		0.10			0.38							
SECT. 66.0	16.00	0.10	0.10	1.6	0.38	0.38	6.1					
合計				1.6			6.1					

計第 3 表

舗装版破碎

計 算 書

測 点	距 離	舗装版破碎 (t=0.05)			切断						備 考	
		AsT	平 均	平積		延長		平 均	平積			平 均
SECT. 0.0		3.30				3.3						
SECT. 50.0	50.00	2.45	2.88	144.0								
SECT. 66.0	16.00	2.45	2.45	39.2		2.5						
合計				183.2		5.8						