

当初設計

2024年度

中野34号線

福山市 加茂 町 地内

道路修繕工事 実施設計書

工 事 概 要	当初設計	第1回変更
	工事延長	L=46.6m
張コンクリート	L=36.6m	
底張コンクリート	L=46.6m	
すりつけ工	L=10.0m	

## 特記仕様書

### 第1章 総則

#### 第1節 適用

- ・本特記仕様書は、道路修繕工事（中野34号線）に適用する。
- ・本特記仕様書に記載のない事項については、次によるものとする。
- ・令和6年8月 広島県 土木工事共通仕様書、「設計図書（別冊図面、仕様書）」、「福山市建設工事執行規則」、「福山市工事検査技術基準」
- ・その他関連規格類
- ・小黑板情報電子化を実施しない工事写真について、監督員の承諾を得る必要はないものとする。

#### 第2節 工程表の提出について

- ・契約締結後14日以内に設計図書に基づいて、工程表を作成し、発注者に提出すること。工期の変更契約についても同様とする。

#### 第3節 地元への周知

- ・受注者は、監督員と協議し、地先住民、町内会長、土木常設員に工事着手及び工事完了の報告を行うこと。また、工事着手に先立ち地先住民及び貸借人には具体的な施工内容、方法、時期等の説明を行い、承諾を得ること。
- ・受注者は、工事着手の際に、あらかじめ沿線地権者に施工内容等についての説明を行い、承諾を得ること。

#### 第4節 施工承認図の作成

- ・受注者は、受注後、設計図書に基づき現地を照査し、施工承認図を作成し監督員に提出すること。

#### 第5節 現場代理人の常駐義務

- ・本工事において、現場代理人は常駐しなければならない。なお、やむを得ない事情により上記の指定により難しい場合は、監督員と受注者が協議するものとする。

#### 第6節 法定外労災保険の付保について

- ・本工事は、法定外の労災保険契約の保険料を見込んでいる。

### 第2章 材料

#### 第1節 コンクリートの配合指定

- ・鉄筋コンクリート（呼び強度21及び24）の水セメント比については55%以下、無筋構造物のコンクリート（呼び強度18）の水セメント比については60%以下とすること。

### 第3章 施工条件

#### 第1節 施工時期・時間の制限

- ・施工内容：排水構造物工
- ・時期：農業用水の取水時期を考慮した工程調整をおこなうこと。

#### 第2節 検査期間

- ・本工事の工期は、工事検査期間として、14日間を見込んでいる。

### 第3節 建設副産物について

(1) 工事受注者は、工事着手前に、次の書類を本工事の監督職員に提出すること。なお、建設発生土については、処分先の現地確認写真を提出すること。

#### 1 建設廃棄物処理計画書

- ・廃棄物処理業者（収集及び運搬）の許可証の写し（許可車両の自動車登録番号一覧及び自動車検査証の写しを含む）
- ・廃棄物処理業者（中間処理・最終処分）の許可証の写し（再生資源化施設にあっては、それを示す書類を含む）
- ・運搬ルート、処分場の位置、事業の範囲、処理能力及び処理方法を明示したもの
- ・各処分場の現地確認写真
- ・建設工事の受注者と処理業者（収集、運搬、中間処理・最終処分・再資源化施設）との二者の業務委託契約書の写し

#### 2 再生資源利用計画書

#### 3 再生資源利用促進計画書

(2) 工事受注者は、「再生資源利用計画書」、「再生資源利用促進計画書」及び「建設廃棄物処理計画書」に従い建設廃棄物及び特定建設資材廃棄物が適正に処理されたことを確認し、工事完成時に次の書類を監督職員に提出すること。なお、建設発生土については、処分先への搬入状況の写真を添付すること。

#### 1 再生資源利用実施書

#### 2 再生資源利用促進実施書

#### 3 建設廃棄物処理実施書

- ・マニフェスト（産業廃棄物管理票）の写し及び再生資源化に係るものについては受入伝票の写し  
（マニフェストは原則として環境省が示す全国統一のマニフェストを使用する。）
- ・収集及び運搬の写真並びに中間処理場及び最終処分場（直接最終処分の場合のみ）への搬入状況の写真

### 第4節 建設発生土（搬出）（建設発生土リサイクルプラント、建設発生土受入地又は建設発生土受入地（一時たい積））

・当該工事により発生する建設発生土は、公の関与する埋立地、建設発生土処分先一覧表に掲載されている建設発生土リサイクルプラント、建設発生土受入地又は建設発生土受入地（一時たい積）のいずれかに搬出するものとする。また、搬出先として、運搬費と受入費（平日の受入費用）の合計が最も経済的になる建設発生土リサイクルプラント、建設発生土受入地又は建設発生土受入地（一時たい積）を見込んでいる。したがって、正当な理由がある場合を除き残土処分に要する費用（単価）は変更しない。なお、工事発注後に明らかになったやむを得ない事情により、建設発生土処分先一覧表に掲載されている建設発生土リサイクルプラント、建設発生土受入地又は建設発生土受入地（一時たい積）への搬出が困難となった場合は、監督員と受注者が協議するものとする。

・搬出先においては、処分状況が確認できるよう、写真撮影を行うとともに、数量等が確認できるように計量伝票等を監督員に提出すること。

・実施伝票は原本を提出すること。

### 第5節 特定建設資材廃棄物（アスファルト塊、コンクリート塊等）

・建設リサイクル法対象工事（請負代金額500万円以上）の場合、「建設工事に係る資材の再資源化等に関する法律」を遵守し適正に処理すること。また、法第12条第2項に基づき、法第10条第1号から第5号までに掲げる事項について下請負人に告知する場合は、告知書の写しを監督員に提出すること。

・特定建設資材廃棄物は、「廃棄物の処理及び清掃に関する法律」（以下「廃棄物処理法」という）を遵守し、適正に処理しなければならない。

・特定建設資材廃棄物は、広島県（環境局）及び保健所設置政令市（広島市、呉市、福山市）

が、廃棄物処理法に基づき許可した適正な施設へ搬出し再資源化しなければならない。

・再資源化に要する費用（運搬費を含む処分費）は、広島県（環境局）及び保健所設置政令市（広島市、呉市、福山市）が廃棄物処理法に基き許可した適正な施設のうち受入条件が合うものの中から、運搬費と受入費の合計が最も経済的になるものを見込んでいる。従って、正当な理由がある場合を除き再資源化に要する費用（単価）は変更しない。なお、工事発注後に明らかになったやむを得ない事情により、施設への受入が困難な場合は監督員と受注者が協議するものとする。

・搬出先においては、処分状況が確認できるよう、写真撮影を行うとともに、数量等が確認できるように計量伝票等を監督員に提出すること。

## 第6節 排出ガス対策型建設機械の使用促進

- ・令和6年8月 広島県 土木工事共通仕様書で使用を義務づけている排出ガス対策型建設機械においては、第三次基準以上の建設機械の使用に努めること。なお、使用する排出ガス対策型建設機械について、基準値による設計変更は行わない。

## 第4章 その他

### 第1節 その他項目

- ・本特記仕様書及び設計図書に明示していない事項または、その内容に疑義が生じた場合は、監督員の指示を受けること。

### 第2節 現場標示板等について

「第20 回世界バラ会議福山大会2025」の周知と機運醸成を図るため、現場標示板等へ大会ロゴの標示について、ご協力をお願いします。

- ・使用するロゴは「第20 回世界バラ会議福山大会2025ロゴ利用規程」に沿ったものとする。
- ・「第20 回世界バラ会議福山大会2025ロゴ利用規程」に定められた「大会ロゴ利用許諾申請書」の提出は不要とする。
- ・使用する大会ロゴは「大会ロゴデザインガイド」にて配色等が定められているので留意すること。
- ・大会ロゴの標示については任意事項とし、標示に必要な経費は工事費に計上しない。
- ・ロゴ標示期限は2026年（令和8 年）3月31日とする。  
(デザインデータについては福山市建設管理部技術検査課へお問い合わせください。)

# 総括情報表

変更回数 適用単価地区 単価適用日  諸経費体系	0 70 福山市 00-07.01.01(0)  1 公共(一般)	凡例 Co … コンクリート      As … アスファルト DT … ダンプトラック      BH … バックホウ CC … クローラクレーン      TC … トラッククレーン RTC… ラフテレーンクレーン
	当世代 04 道路改良工事 04 一般交通影響有り(2) 00 補正なし 00 補正なし 00 補正なし 00 補正なし 00 補正なし 00 補正なし 00 通常工事 0% 00 補正無し 03 補正しない	前世代
建設技能労働者や交通誘導員等の現場労働者にかかる経費として、労務費のほか各種経費（法定福利費の事業者負担額，労務管理費，安全訓練等に要する費用等）が必要であり，本積算ではこれらを現場管理費等の一部として率計上している。		

# 本工事費 内訳表

費目・工種・施工名称など	数量	単位	単価	金額	備考
本工事費					X1000
道路修繕					Y1G02 レベル1
床版工	1	式			Y1G0201 レベル2
床版工	1	式			Y1G020101 レベル3
床版工	1	式			Y1G02010101 レベル4
プレキャスト床版 【鋼材規格】		式			
床版撤去工 床版 500kg～750kg未満	2	枚			V3000 00 単第0 -0001 表
床版撤去工 床版 750kg～1000kg未満	7	枚			V4000 00 単第0 -0002 表
床版撤去工 床版 1000kg～1250kg未満	1	枚			V5000 00 単第0 -0003 表
床版撤去工 床版 1250kg～1500kg未満	9	枚			V6000 00 単第0 -0004 表

# 本工事費 内訳表

費目・工種・施工名称など	数量	単位	単価	金額	備考
床版撤去工 床版 1500kg ~ 2000kg未満	4	枚			V7000 00 単第0 -0005 表
床版据付工 床版 500kg ~ 750kg未満	2	枚			V0003 00 単第0 -0006 表
床版据付工 床版 750kg ~ 1000kg未満	7	枚			V0004 00 単第0 -0007 表
床版据付工 床版 1000kg ~ 1250kg未満	1	枚			V0005 00 単第0 -0008 表
床版据付工 床版 1250kg ~ 1500kg未満	9	枚			V0006 00 単第0 -0009 表
床版据付工 床版 1500kg ~ 2000kg未満	4	枚			V0007 00 単第0 -0010 表
排水構造物工	1	式			Y1G0205 レベル2
作業土工	1	式			Y1G020501 レベル3
床掘り 【土質】		m3			Y1G02050102 レベル4

# 本工事費 内訳表

費目・工種・施工名称など	数量	単位	単価	金額	備考
床掘り 土砂 上記以外(小規模)	20	m3			SPK24040015 00  単第0 -0011 表
残土処理工	1	式			Y1G020310 レベル3
土砂等運搬 【土質】		m3			Y1G02031002レベル4
土砂等運搬 小規模 土砂(岩塊・玉石混り土含む) D1D区間無し 距離5.0km以下(4.0km超)	20	m3			SPK24040002 00  単第0 -0012 表
残土等処分		m3			Y1G02031003レベル4
【直接工事費に含まれる処分費等】 「処分費等」の取扱いによる					#0041
発生土受入費	20	m3			F0000000010 00
場所打水路工	1	式			Y1G020507 レベル3
現場打水路 【内幅,内高,Co規格】		m			Y1G02050701レベル4



# 本工事費 内訳表

費目・工種・施工名称など	数量	単位	単価	金額	備考
張コンクリート					V0010 00
	37	m			単第0 -0013 表
底張コンクリート					V0030 00
	47	m			単第0 -0016 表
すりつけ工					V0020 00
	10	m			単第0 -0018 表
構造物撤去工					Y1G0228 レベル2
	1	式			
構造物取壊し工					Y1G022806 レベル3
	1	式			
コンクリート構造物取壊し 【構造物区分,工法区分】					Y1G02280601 レベル4
		m3			
構造物とりこわし工(無筋構造物) 機械施工					SDT00031 00
	5	m3			単第0 -0019 表
運搬処理工					Y1G022816 レベル3
	1	式			
殻運搬 【殻種別】					Y1G02281601 レベル4
		m3			

# 本工事費 内訳表

費目・工種・施工名称など	数量	単位	単価	金額	備考
殻運搬 Co(無筋)構造物とりこわし DID区間有り 運搬距離14.4km以下(10.9km超)	5	m3			SPK24040151 00  単第0 -0020 表
殻処分 【殻種別】		m3			Y1G02281602レベル4
【直接工事費に含まれる処分費等】 「処分費等」の取扱いによる					#0041
受入費 Co殻 無筋	12	t			F0000000011 00
仮設工	1	式			Y1G0230 レベル2
工所用道路工	1	式			Y1G023001 レベル3
敷鉄板 【鋼材規格,作業区分】		m2			Y1G02300104レベル4
敷鉄板設置	12	m2			S1050041 00  単第0 -0021 表
敷鉄板撤去	12	m2			S1050043 00  単第0 -0023 表

# 本工事費 内訳表

費目・工種・施工名称など	数量	単位	単価	金額	備考
敷鉄板賃料 22×1219×2438,513kg/枚 賃貸期間8日	4	枚			S1050029 00 単第0 -0024 表
水替工					Y1G023006 レベル3
ポンプ排水 【排水量,排水方法】	1	式			Y1G02300601 レベル4
据付・撤去工		日			SG1D0042002 00
	1	現場			単第0 -0025 表
ポンプ運転工					SG1D0042001 00
	6	日			単第0 -0026 表
交通管理工					Y1G023021 レベル3
	1	式			
交通誘導警備員					Y1G02302101 レベル4
		人			
交通誘導警備員B					R0369 00
	16	人			
** 直接工事費 ** #0020計=支給品等(材料),無償貸付					

# 本工事費 内訳表

費目・工種・施工名称など	数量	単位	単価	金額	備考
運搬費					Z0004
運搬費					YZZ04 レベル2
運搬費	1	式			YZZ04001 レベル3
運搬費	1	式			YZZ04001004 レベル4
仮設材運搬費		t			S1000007 00
仮設材等(鋼矢板,H鋼,覆工板,敷鉄板等)運搬 運搬距離 4.5km 製品長 12m以内	1	式			単第0 -0028 表
共通仮設費率分					Z0019
計算情報..... 対象額..... 率.....					
** 共通仮設費計 **					
** 純工事費 **					

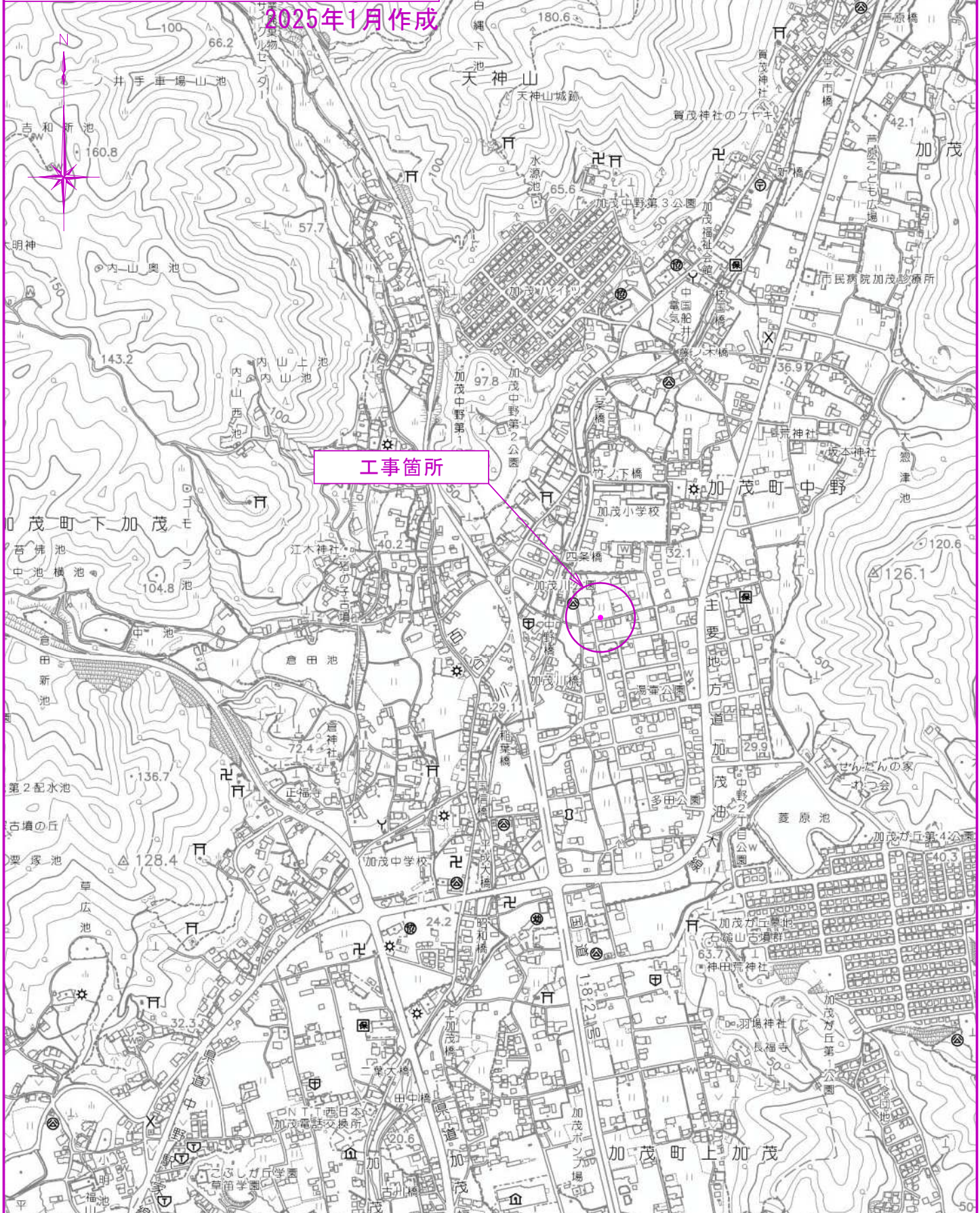
# 本工事費 内訳表

費目・工種・施工名称など	数量	単位	単価	金額	備考
現場管理費 計算情報..... 対象額..... 率.....					
** 工事原価 **					
一般管理费率分 計算情報..... 対象額..... 率.....					前払補正率...
一般管理費計					
** 工事価格 **					
** 消費税相当額 ** 計算情報..... 対象額..... 率.....					
** 工事費計 **					



図面番号	1 / 2	縮 尺	S=1:10,000
工 種	道路修繕工事		
種 別	位置図	番号	
路 線 名	中野34号線		
工事箇所	福山市加茂町地内		
<b>福 山 市</b>			

2025年1月作成





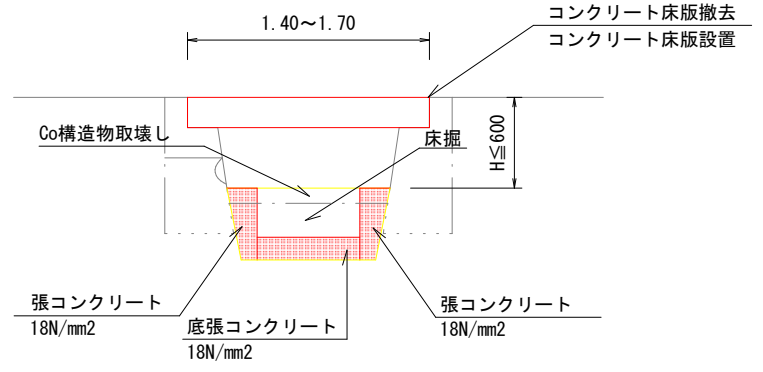
図面番号	2/2	縮尺	図示
工種	道路修繕工事		
種別	各種図		
路線名	中野34号線		
工事箇所	福山市加茂町地内		
<b>福 山 市</b>			

設計年月：2025年1月

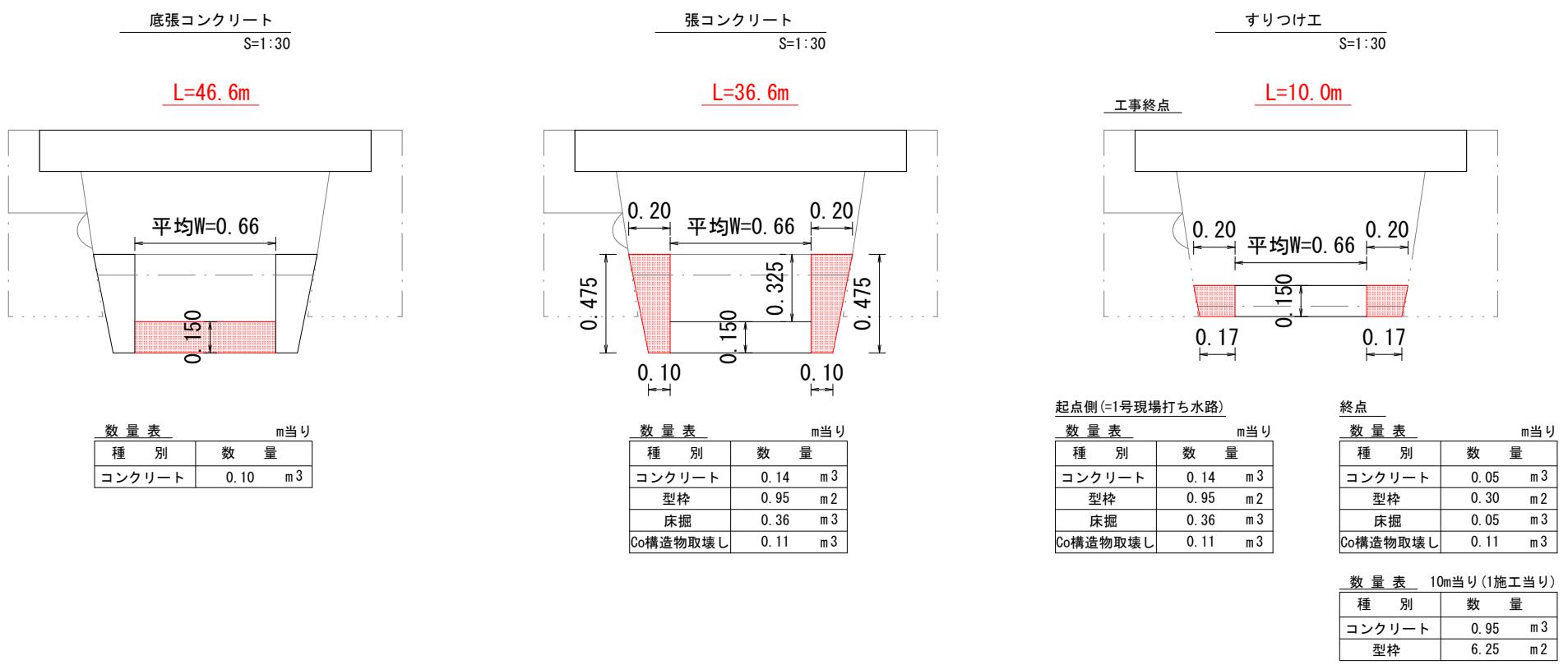
平面図 S=1:1000



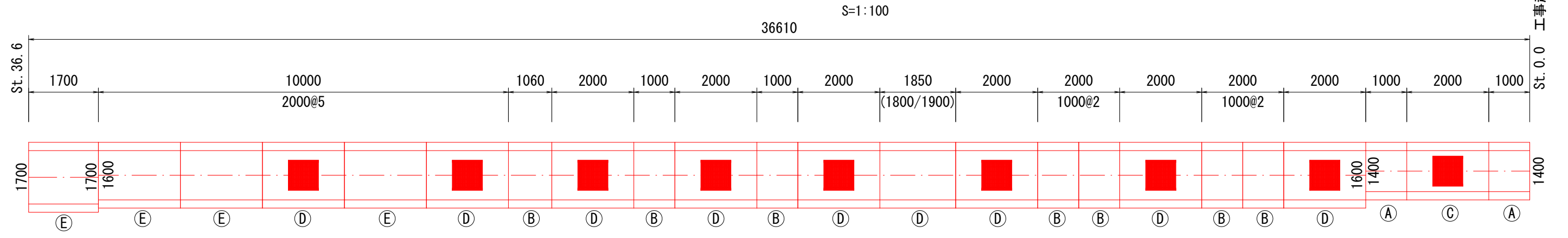
標準横断面図 S=1:50



構造図



既設コンクリート床版参考図 S=1:100



床版区分(A) : 500kg以上~750kg未満 N=2枚  
 床版区分(B) : 750kg以上~1000kg未満 N=7枚  
 床版区分(C) : 1000kg以上~1250kg未満 N=1枚  
 床版区分(D) : 1250kg以上~1500kg未満 N=9枚  
 床版区分(D) : 1500kg以上~1750kg未満 N=4枚

# 参 考 图 书

























# 施工単価表

床掘り

SPK24040015

単第0 -0011 表

土砂 上記以外(小規模)

1

m3 当り

機械構成比: 19.87%

労務構成比: 72.99%

材料構成比: 7.14%

市場単価構成比: 0.00%

標準単価:

2,170.70000

代表機労材規格(積算地区)	構成比	単価(積算地区)	代表機労材規格(東京地区)	単価(東京地区)	備考
バックホウ(クローラ型) 後方超小旋回型・排2 山積0.28/平積0.2m3	19.87%		バックホウ(クローラ型) 後方超小旋回型・排2 山積0.28/平積0.2m3		MTPC00083 MTPT00083
運転手(特殊)	39.96%		運転手(特殊)		RTPC00006 RTPT00006
普通作業員	33.03%		普通作業員		RTPC00002 RTPT00002
軽油 パトロール給油,2~4KL積載車給油	7.14%		軽油パトロール給油		TTPC00013 TTPT00013
積算単価			積算単価		EP001
A=1 土砂 E=1 -(全ての費用)			B=5 上記以外(小規模)		

# 施工単価表

土砂等運搬

SPK24040002

単第0 -0012 表

小規模 土砂(岩塊・玉石混り土含む)

DID区間無し 距離5.0km以下(4.0km超)

1

m3 当り

機械構成比: 24.45% 労務構成比:

63.42% 材料構成比: 12.13%

市場単価構成比: 0.00%

標準単価:

1,766.50000

代表機材規格(積算地区)	構成比	単価(積算地区)	代表機材規格(東京地区)	単価(東京地区)	備考
ダンプトラック[オンロード・ディーゼル] 4t積級 (タイヤ損耗費及び補修費(良好)を含む)	24.45%		ダンプトラック[オンロード・ディーゼル] 4t積級 (タイヤ損耗費及び補修費(良好)を含む)		MTPC00017T1 MTPT00017T1
運転手(一般)	63.42%		運転手(一般)		RTPC00007 RTPT00007
軽油 パトロール給油, 2~4KL積載車給油	12.13%		軽油パトロール給油		TTPC00013 TTPT00013
積算単価			積算単価		EP001
A=2 小規模 C=1 土砂(岩塊・玉石混り土含む) F=23 距離5.0km以下(4.0km超)			B=5 バックホウ山積0.28m3(平積0.2m3) D=1 DID区間無し		



# 施工単価表

コンクリート

SPK24040153

単第0 -0014 表

小型構造物 18-8-40BB

人力打設

1

m3 当り

機械構成比: 0.00%

労務構成比:

42.01%

材料構成比:

57.99%

市場単価構成比:

0.00%

標準単価:

33,825.00000

代表機材規格(積算地区)	構成比	単価(積算地区)	代表機材規格(東京地区)	単価(東京地区)	備考
普通作業員	22.75%		普通作業員		RTPC00002 RTPT00002
土木一般世話役	9.31%		土木一般世話役		RTPC00009 RTPT00009
特殊作業員	7.89%		特殊作業員		RTPC00001 RTPT00001
その他(労務)			その他(労務)		ER009
レディーミクストコンクリート指定品 呼び強度18,スランプ8,粗骨材40 W/C(60%),種別(高炉)	57.99%		生コンクリート 高炉 24-12-25(20) W/C 55%		TTPCD0010 TTPT00343
積算単価			積算単価		E9999
A=2 小型構造物 C=2 18-8-40BB H=2 現場内小運搬無し K=1 -(全ての費用)			B=3 人力打設 F=2 一般養生 J=2 小型車割増有		

# 施工単価表

型枠

SPK24040155

単第0 -0015 表

一般型枠

小型構造物

1

m2 当り

機械構成比: 0.00%

労務構成比: 100.00%

材料構成比: 0.00%

市場単価構成比: 0.00%

標準単価:

8,483.40000

代表機材規格(積算地区)	構成比	単価(積算地区)	代表機材規格(東京地区)	単価(東京地区)	備考
型わく工	43.77%		型わく工		RTPC00010 RTPT00010
普通作業員	31.27%		普通作業員		RTPC00002 RTPT00002
土木一般世話役	11.92%		土木一般世話役		RTPC00009 RTPT00009
その他(労務)			その他(労務)		ER009
積算単価			積算単価		EP001
A=1 一般型枠 C=1 -(全ての費用)			B=2 小型構造物		





# 施工単価表

コンクリート

SPK24040153

単第0 -0017 表

無筋・鉄筋構造物 18-8-40BB

人力打設

1

m3 当り

機械構成比: 0.00% 労務構成比: 29.40%

材料構成比: 70.60%

市場単価構成比: 0.00%

標準単価:

28,051.00000

代表機労材規格(積算地区)	構成比	単価(積算地区)	代表機労材規格(東京地区)	単価(東京地区)	備考
普通作業員	13.20%		普通作業員		RTPC00002 RTPT00002
特殊作業員	7.51%		特殊作業員		RTPC00001 RTPT00001
土木一般世話役	6.69%		土木一般世話役		RTPC00009 RTPT00009
その他(労務)			その他(労務)		ER009
レディーミクストコンクリート指定品 呼び強度18,スランプ8,粗骨材40 W/C(60%),種別(高炉)	70.60%		生コンクリート 高炉 24-12-25(20) W/C 55%		TTPCD0010 TTPT00343
積算単価			積算単価		E9999
A=1 無筋・鉄筋構造物 C=2 18-8-40BB H=2 現場内小運搬無し K=1 -(全ての費用)			B=3 人力打設 F=2 一般養生 J=2 小型車割増有		





# 施工単価表

殻運搬

SPK24040151

単第0 -0020 表

Co(無筋)構造物とりこわし

DID区間有り 運搬距離14.4km以下(10.9km超)

1

m3 当り

機械構成比: 41.69% 労務構成比: 43.88%

材料構成比: 14.43% 市場単価構成比: 0.00%

標準単価:

2,348.60000

代表機材規格(積算地区)	構成比	単価(積算地区)	代表機材規格(東京地区)	単価(東京地区)	備考
ダンプトラック[オンロード・ディーゼル] 10t積級 (タイヤ損耗費及び補修費(良好)を含む)	41.69%		ダンプトラック[オンロード・ディーゼル] 10t積級 (タイヤ損耗費及び補修費(良好)を含む)		MTPC00018T1 MTPT00018T1
運転手(一般)	43.88%		運転手(一般)		RTPC00007 RTPT00007
軽油 パトロール給油,2~4KL積載車給油	14.43%		軽油パトロール給油		TTPC00013 TTPT00013
積算単価			積算単価		EP001
A=1 Co(無筋)構造物とりこわし C=2 DID区間有り E=1 -(全ての費用)			B=1 機械積込 D=50 運搬距離14.4km以下(10.9km超)		





# 施工単価表

敷鉄板撤去

S1050043

単第0 -0023 表

頁0 -0032

名称・規格など	数量	単位	単価	金額	備考
土木一般世話役	0.143	人			
とび工	0.143	人			
普通作業員	0.143	人			
機-28_バックホウ運転(賃料) クレーン付2.9t吊_山積0.8m3	0.143	日			単第0-0022 表
諸雑費	1	%			#09
*** 合計 ***	100	m2			
*** 単位当たり ***	1	m2			

100 m2 当り



















## 各種数量計算書

種別 番号	距離	床堀 E			埋戻 Fu			コンクリート構造物取壊し					
		断面	平均	数量	断面	平均	数量	断面	平均	数量	断面	平均	数量
起点		0.36						0.11					
St36.6	36.6	0.36	0.36	13.2	0.0	0.00	0.0	0.11	0.11	4.0			
終点	10.0	0.05	0.21	2.1	0.0	0.00	0.0	0.11	0.11	1.1			
計	46.6			15.3			0.0			5.1	Co殻運搬		
	46.6		m3	15.3		m3	0.0		m3	5.1	5.1 m3		
											Co殻処分		
											12.0 t		