

2024年度

御幸幹線

福山市 御幸町 地内

道路照明設置工事 実施設計書

工 事 概 要	当初設計	
	工事延長	L=3.4m
	道路照明工	N=1基
	管渠工	L=2m
	集水枿工	N=2箇所
	舗装工	A=0.9m <sup>2</sup>

## 特記仕様書

### 第1章 総則

#### 第1節 適用

- ・本特記仕様書は、道路照明設置工事（御幸幹線）に適用する。
- ・本特記仕様書に記載のない事項については、次によるものとする。
- ・令和6年8月 広島県 土木工事共通仕様書、「設計図書（別冊図面、仕様書）」、「福山市建設工事執行規則」、「福山市工事検査技術基準」
- ・その他関連規格類
- ・小黒板情報電子化を実施しない工事写真について、監督員の承諾を得る必要はないものとする。

#### 第2節 工程表の提出について

- ・契約締結後14日以内に設計図書に基づいて、工程表を作成し、発注者に提出すること。工期の変更契約についても同様とする。

#### 第3節 地元への周知

- ・受注者は、監督員と協議し、地先住民、町内会長、土木常設員に工事着手及び工事完了の報告を行うこと。また、工事着手に先立ち地先住民及び貸借人には具体的な施工内容、方法、時期等の説明を行い、承諾を得ること。
- ・受注者は、工事着手の際に、あらかじめ沿線地権者に施工内容等についての説明を行い、承諾を得ること。

#### 第4節 地権者への承諾

- ・地権者に官地内の境界杭等の有無を確認すること。境界杭等がある場合は工事完了後、復旧することとし、地権者が境界杭等はないと回答をした場合であっても、境界杭等の有無を確認しながら、施工しなければならない。受注者は地権者と現地で立会を行い、境界杭等の有無、位置等の確認を行うこととし、事前、事後に写真記録を行い、適切に管理すること。
- ・受注者は、工事着手に先立ち、地権者に民地への出入の位置を確認し、歩道切り下げ箇所、民地進入路の位置や勾配について監督員と協議すること。
- ・受注者は、街路樹を植樹する近隣の地権者に街路樹を植樹する位置等の説明を行い、承諾を得ること。

#### 第5節 施工承認図の作成

- ・受注者は、受注後、設計図書に基づき現地を照査し、施工承認図を作成し監督員に提出すること。

#### 第6節 工事に着手すべき期日について

- ・受注者は、工事開始日以降30日以内に工事着手しなければならない。

#### 第7節 法定外労災保険の付保について

- ・本工事は、法定外の労災保険契約の保険料を見込んでいる。

#### 第8節 再生資源利用計画の現場掲示

受注者は、再生資源利用計画及び再生資源利用促進計画を工事現場の見やすい場所に掲示（デジタルサイネージによる掲示も可）し、公衆の閲覧に供するとともに、インターネットの利用により公表するよう努めるものとする。

### 第2章 材料

#### 第1節 コンクリートの配合指定

- ・鉄筋コンクリート（呼び強度21及び24）の水セメント比については55%以下、無筋構造物のコンクリート（呼び強度18）の水セメント比については60%以下とすること。

## 第3章 施工条件

### 第1節 検査期間

- ・本工事の工期は、工事検査期間として、14日間を見込んでいる。

### 第2節 交通誘導警備員

- 1 片側交互通行及び通行止め等の交通制限を行う場合は、関係官公署の許可条件を遵守し、関係機関との協議を十分に行うこと。また、地域の地元関係者等周辺を利用する市民への周知徹底を図り、安全かつ円滑な交通を確保して事故発生の無いように努めること。
- 2 作業現場、作業用地内の整理整頓に留意して必要な安全施設の設置等を行い、関係者以外の立ち入りを禁止して危険防止に努めること。
- 3 本工事における交通誘導員は、交通誘導警備員Bを見込んでいる。尚、交通誘導警備員の実施伝票は原本を提出すること。
- 4 本工事において交通誘導警備員の積上げ人数は、交通誘導警備員の対象となる施工量に対し作業日当たり標準作業量から必要な人数を見込んでいる。したがって、正当な理由がある場合を除き、施工実績等による交通誘導員の積上げ人数の増員に対する変更は行わない。
- 5 受注者は、工事着手に先立ち、交通誘導警備員の配置計画（配置日数及び配置場所）を作成し、監督員と協議すること。

### 第3節 建設発生土（搬出）（建設発生土リサイクルプラント、建設発生土受入地又は建設発生土受入地（一時たい積））

- ・当該工事により発生する建設発生土は、公の関与する埋立地、建設発生土処分先一覧表に掲載されている建設発生土リサイクルプラント、建設発生土受入地又は建設発生土受入地（一時たい積）のいずれかに搬出するものとする。また、搬出先として、運搬費と受入費（平日の受入費用）の合計が最も経済的になる建設発生土リサイクルプラント、建設発生土受入地又は建設発生土受入地（一時たい積）を見込んでいる。したがって、正当な理由がある場合を除き残土処分に要する費用（単価）は変更しない。なお、工事発注後に明らかになったやむを得ない事情により、建設発生土処分先一覧表に掲載されている建設発生土リサイクルプラント、建設発生土受入地又は建設発生土受入地（一時たい積）への搬出が困難となった場合は、監督員と受注者が協議するものとする。
- ・搬出先においては、処分状況が確認できるよう、写真撮影を行うとともに、数量等が確認できるように計量伝票等を監督員に提出すること。
- ・実施伝票は原本を提出すること。

### 第4節 特定建設資材廃棄物（アスファルト塊、コンクリート塊等）

- ・建設リサイクル法対象工事（請負代金額500万円以上）の場合、「建設工事に係る資材の再資源化等に関する法律」を遵守し適正に処理すること。また、法第12条第2項に基づき、法第10条第1号から第5号までに掲げる事項について下請負人に告知する場合は、告知書の写しを監督員に提出すること。
- ・特定建設資材廃棄物は、「廃棄物の処理及び清掃に関する法律」（以下「廃棄物処理法」という）を遵守し、適正に処理しなければならない。
- ・特定建設資材廃棄物は、広島県（環境局）及び保健所設置政令市（広島市、呉市、福山市）が、廃棄物処理法に基づき許可した適正な施設へ搬出し再資源化しなければならない。
- ・再資源化に要する費用（運搬費を含む処分費）は、広島県（環境局）及び保健所設置政令市（広島市、呉市、福山市）が廃棄物処理法に基づき許可した適正な施設のうち受入条件が合うものの中から、運搬費と受入費の合計が最も経済的になるものを見込んでいる。従って、正当な理由がある場合を除き再資源化に要する費用（単価）は変更しない。なお、工事発注後に明らかになったやむを得ない事情により、施設への受入が困難な場合は監督員と受注者が協議するものとする。
- ・搬出先においては、処分状況が確認できるよう、写真撮影を行うとともに、数量等が確認できるように計量伝票等を監督員に提出すること。

### 第5節 排出ガス対策型建設機械の使用促進

- ・令和6年8月 広島県 土木工事共通仕様書で使用を義務づけている排出ガス対策型建設機械においては、第三次基準以上の建設機械の使用に努めること。なお、使用する排出ガス対策型建設機械について、基準値による設計変更は行わない。

## 第3章 施工条件

### 第1節 関係機関との協議

- ・協議先機関名：広島県福山北警察署
- ・協議内容：工事に支障となる標識板（横断歩道）の撤去及び復旧について

## 第4章 その他

### 第1節 その他項目

- ・本特記仕様書及び設計図書に明示していない事項または、その内容に疑義が生じた場合は、監督員の指示を受けること。

### 第2節 現場標示板等について

「第20 回世界バラ会議福山大会2025」の周知と機運醸成を図るため、現場標示板等へ大会ロゴの標示について、ご協力をお願いします。

- ・使用するロゴは「第20 回世界バラ会議福山大会2025ロゴ利用規程」に沿ったものとする。
- ・「第20 回世界バラ会議福山大会2025ロゴ利用規程」に定められた「大会ロゴ利用許諾申請書」の提出は不要とする。
- ・使用する大会ロゴは「大会ロゴデザインガイド」にて配色等が定められているので留意すること。
- ・大会ロゴの標示については任意事項とし、標示に必要な経費は工事費に計上しない。
- ・ロゴ標示期限は2026年（令和8 年）3月31日とする。  
(デザインデータについては福山市建設管理部技術検査課へお問い合わせください。)

# 総括情報表

変更回数 適用単価地区 単価適用日  諸経費体系	0 70 福山市 00-07.02.01(0)  1 公共(一般)	凡例 Co … コンクリート      As … アスファルト DT … ダンプトラック      BH … バックホウ CC … クローラクレーン      TC … トラッククレーン RTC… ラフテレーンクレーン
	当世代 13 道路維持工事 04 一般交通影響有り(2) 00 補正なし 00 補正なし 00 補正なし 00 補正なし 00 補正なし 00 補正なし 00 通常工事 0% 00 補正無し 03 補正しない	前世代
建設技能労働者や交通誘導員等の現場労働者にかかる経費として、労務費のほか各種経費（法定福利費の事業者負担額，労務管理費，安全訓練等に要する費用等）が必要であり，本積算ではこれらを現場管理費等の一部として率計上している。		

# 本工事費 内訳表

費目・工種・施工名称など	数量	単位	単価	金額	備考
本工事費					X1000
道路維持					Y1G01 レベル1
道路土工	1	式			Y1G0102 レベル2
残土処理工	1	式			Y1G010210 レベル3
土砂等運搬 【土質】	1	式			Y1G01021002 レベル4
土砂等運搬 小規模 土砂(岩塊・玉石混り土含む) DID区間無し 距離2.5km以下(1.5km超)	0.5	m3			SPK24040002 00 単第0 -0001 表
残土等処分		m3			Y1G01021003 レベル4
【直接工事費に含まれる処分費等】 「処分費等」の取扱いによる					#0041
残土処分費 砂質土等	0.5	m3			F0000000013 00

# 本工事費 内訳表

費目・工種・施工名称など	数量	単位	単価	金額	備考
舗装工					Y1G0103 レベル2
	1	式			
舗装打換え工					Y1G010302 レベル3
	1	式			
下層路盤 【路盤材種類,路盤材規格,仕上り厚】					Y1G01030207 レベル4
		m2			
下層路盤(歩道部) 全仕上り厚150mm 1層施工 RC-30					SPK24040233 00
	0.9	m2			単第0 -0002 表
上層路盤 【路盤材種類,路盤材規格,仕上り厚】					Y1G01030208 レベル4
		m2			
上層路盤(歩道部) 全仕上り厚100mm 1層施工 RM-30					SPK24040235 00
	0.9	m2			単第0 -0003 表
表層 【材料種類,材料規格,舗装厚,平均幅員】					Y1G01030211 レベル4
		m2			
表層(歩道部) 平均幅員1.4m未満(1層平均50mm以下) 1層当り平均仕上厚50mm					SPK24040244 00
	0.9	m2			単第0 -0004 表
排水構造物工					Y1G0104 レベル2
	1	式			

# 本工事費 内訳表

費目・工種・施工名称など	数量	単位	単価	金額	備考
管渠工					Y1G010404 レベル3
暗渠排水管 【作業区分,管種別,管径】	1	式			Y1G01040403 レベル4
暗渠排水管 据付 直管 200 ~ 400mm 硬質ポリ塩化ビニル管 VU 呼び径200mm	2	m			SPK24040092 00 単第0 -0005 表
型枠 一般型枠 鉄筋・無筋構造物	1	m <sup>2</sup>			SPK24040155 00 単第0 -0006 表
コンクリート 小型構造物 18-8-25(20)BB 人力打設	0.2	m <sup>3</sup>			SPK24040153 00 単第0 -0007 表
1号集水桝 600 × 600 18-8-25(20)BB	2	箇所			V0007 00 単第0 -0008 表
標識工	1	式			Y1G0106 レベル2
小型標識工	1	式			Y1G010601 レベル3
標識板 【標識板規格】	1	式			Y1G01060102 レベル4
		枚			



# 本工事費 内訳表

費目・工種・施工名称など	数量	単位	単価	金額	備考
標識板設置 警戒・規制・指示・路線番号標識 [規]2基以下	1	基			SS000223 00 単第0 -0012 表
道路付属施設工	1	式			Y1G0107 レベル2
照明工	1	式			Y1G010704 レベル3
照明柱基礎 【基礎型式】	1	基			Y1G01070401 レベル4
基礎掘削及びスパイラルダクト立込 500 2m以下	1	基			V0001 00 単第0 -0013 表
基礎砕石 砕石の厚さ7.5cm以下 RC-40	0.2	m2			SPK24040034 00 単第0 -0015 表
コンクリート 小型構造物 18-8-25(20)BB 人力打設	0.4	m3			SPK24040153 00 単第0 -0007 表
アンカーボルト M24-600L N=4本	1	組			F0000000005 00
接地設置 D種接地	1	極			V0003 00 単第0 -0016 表

# 本工事費 内訳表

費目・工種・施工名称など	数量	単位	単価	金額	備考
照明柱 【柱規格】					Y1G01070402レベル4
道路照明灯建込工 重量 350kg以下		基			S2600 00
	1	基			単第0 -0017 表
鋼管テーパ柱 ベース式 H=6.8m メッキ仕上げ ST-6.8-ADGV 相当品		基			F0000000004 00
	1	基			
照明器具取付					V0004 00
	1	台			単第0 -0018 表
自動点滅器取付 ポール取付					V0006 00
	1	個			単第0 -0020 表
ジョイントユニット EFNT68-15A 相当品					F0000000003 00
	1	台			
構造物撤去工					Y1G0124 レベル2
	1	式			
防護柵撤去工					Y1G012401 レベル3
	1	式			
防護柵撤去(ガードレール)					Y1G01240101レベル4
		m			

# 本工事費 内訳表

費目・工種・施工名称など	数量	単位	単価	金額	備考
防護柵設置工(Gr) 防護柵撤去 土中建込 A,B,C(支柱間隔4m)	3	m			SS000127 00 単第0 -0021 表
標識撤去工	1	式			Y1G012402 レベル3
標識撤去		基			Y1G01240201 レベル4
標識柱・基礎撤去(路側式)[単柱式・複柱式] 単柱式(基礎含む) [規]2基以下	1	基			SS000225 00 単第0 -0022 表
構造物取壊し工	1	式			Y1G012406 レベル3
コンクリート構造物取壊し 【構造物区分,工法区分】		m3			Y1G01240601 レベル4
構造物とりこわし工(無筋構造物) 機械施工	0.2	m3			SDT00031 00 単第0 -0023 表
舗装版切断 【舗装版種別,舗装版の全体厚】		m			Y1G01240602 レベル4
舗装版切断 アスファルト舗装版 アスファルト舗装版厚15cm以下	3	m			SPK24040306 00 単第0 -0024 表

# 本工事費 内訳表

費目・工種・施工名称など	数量	単位	単価	金額	備考
舗装版破碎 【舗装版種別, 舗装版厚】		m2			Y1G01240603 レベル4
舗装版破碎積込(小規模土工)					SPK24040018 00
	0.9	m2			単第0 -0025 表
運搬処理工					Y1G012416 レベル3
	1	式			
殻運搬 【殻種別】		m3			Y1G01241601 レベル4
殻運搬 Co(無筋)構造物とりこわし DID区間無し 運搬距離14.4km以下(10.9km超)					SPK24040151 00
	0.2	m3			単第0 -0026 表
殻運搬 舗装版破碎 DID区間無し 運搬距離12.0km以下(9.0km超)					SPK24040151 00
	0.05	m3			単第0 -0027 表
殻処分 【殻種別】		m3			Y1G01241602 レベル4
【直接工事費に含まれる処分費等】 「処分費等」の取扱いによる					#0041
コンクリート殻受入費(無筋) 再生工場搬入					F000000015 00
	0.5	t			

# 本工事費 内訳表

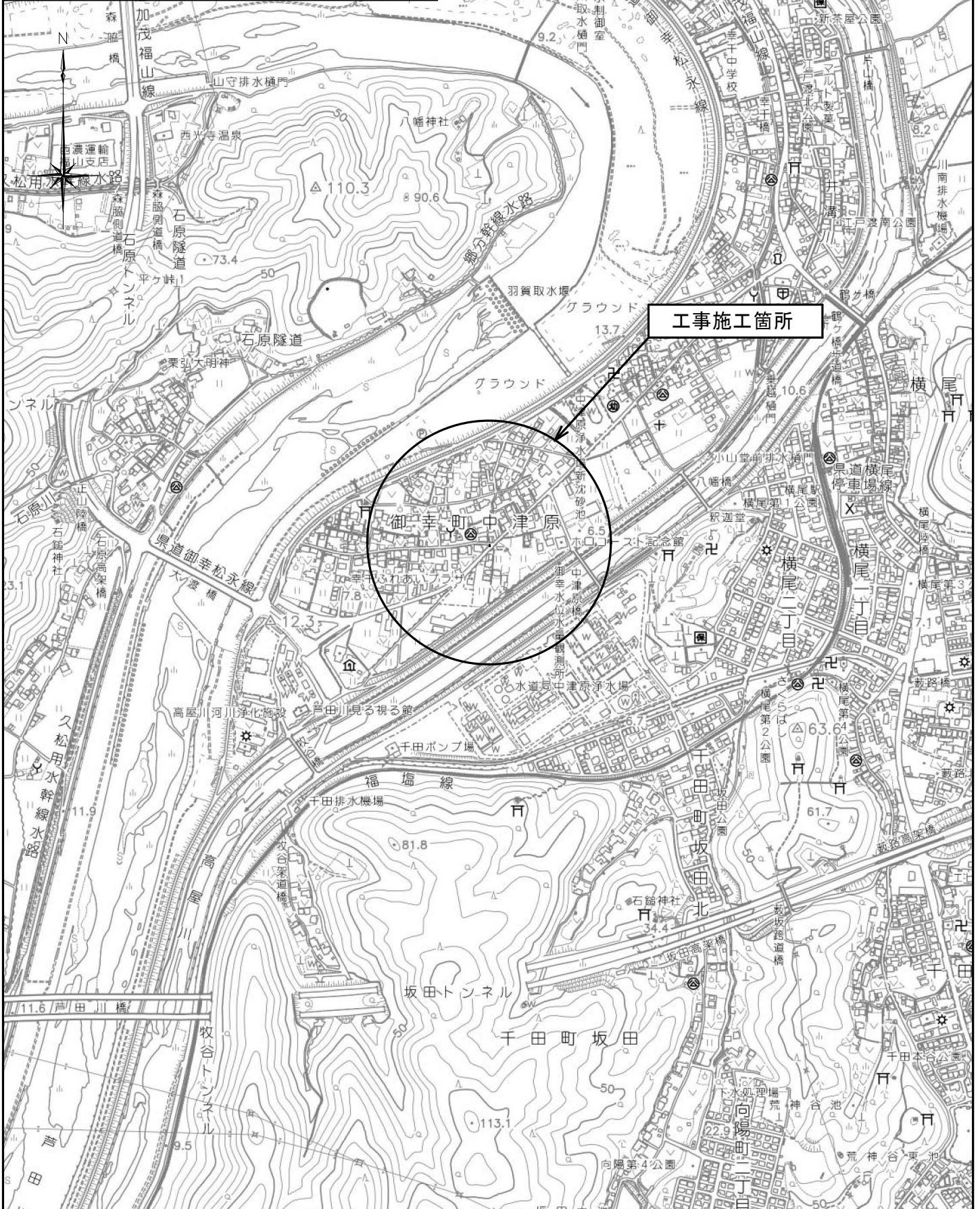
費目・工種・施工名称など	数量	単位	単価	金額	備考
アスファルト殻受入費 再生工場搬入	0.1	t			F0000000014 00
現場発生品運搬 【発生材種類】		回			Y1G01241603レベル4
現場発生品及び支給品積込み・荷卸し クレーン装置付BT2t級2.9t吊	0.2	t			SPK24040411 00 単第0 -0028 表
現場発生品及び支給品運搬 クレーン装置付BT2t級2.9t吊 片道運搬距離2.0km以下	0.2	t			SPK24040410 00 単第0 -0029 表
【機器単体費】 共通仮設費[対象外]，現場管理費[対象外] 一般管理費[対象外]					#0046
スクラップ ヘビーH3	0.2	t			F0000000016 00
仮設工	1	式			Y1G0126 レベル2
交通管理工	1	式			Y1G012621 レベル3
交通誘導警備員		人			Y1G01262101レベル4

# 本工事費 内訳表

費目・工種・施工名称など	数量	単位	単価	金額	備考
交通誘導警備員B					R0369 00
	15	人			
** 直接工事費 ** #0020計=支給品等(材料),無償貸付					
共通仮設費率分					Z0019
計算情報..... 対象額..... 率.....					
** 共通仮設費計 **					
** 純工事費 **					
現場管理費 計算情報..... 対象額..... 率.....					
** 工事原価 **					
一般管理費率分 計算情報..... 対象額..... 率.....					前払補正率...



図面番号	1 / 5	縮 尺	S=1:10,000
工 事 名	道路照明設置工事		
種 別	位置図	番号	
路 線 名	御幸幹線		
工 事 箇 所	福山市御幸町地内		
<b>福 山 市</b>			

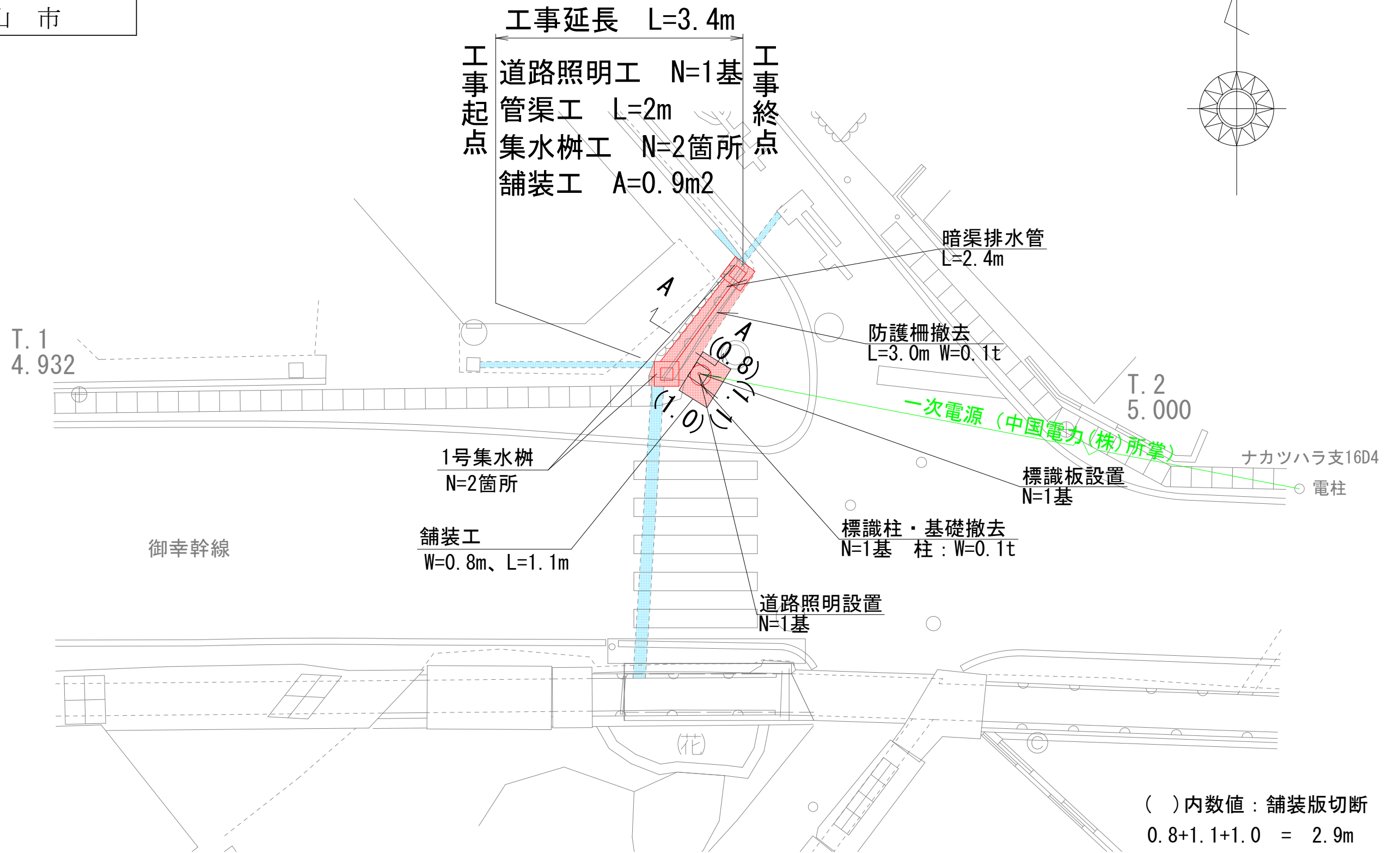




図面番号	2/5	縮尺	図示
工種	道路照明設置工事		
種別	平面図	番号	1/1
路線名	御幸幹線		
工事箇所	福山市御幸町地内		
福山市			

## 平面図

S=1/100



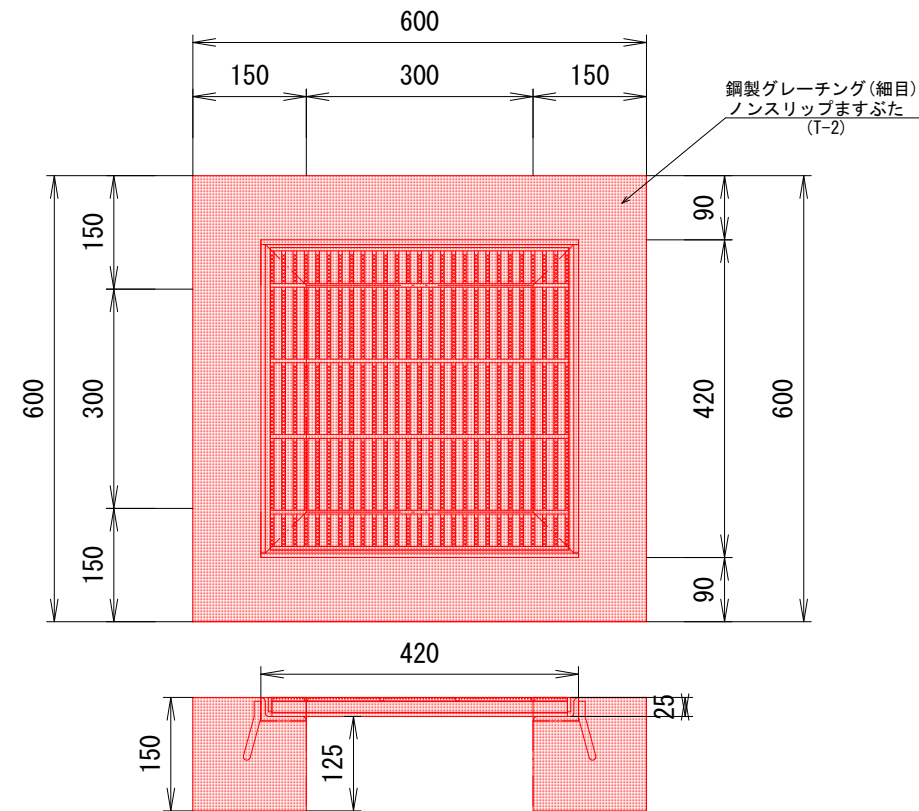
( )内数值: 舗装版切断  
 $0.8 + 1.1 + 1.0 = 2.9\text{m}$

図面番号	3/5	縮尺	図示
工種	道路照明設置工事		
種別	各種詳細図	番号	1/1
路線名	御幸幹線		
工事箇所	福山市御幸町地内		
福山市			

## 道路照明工 標準断面図

### 1号集水柵

S=1/10



数量表

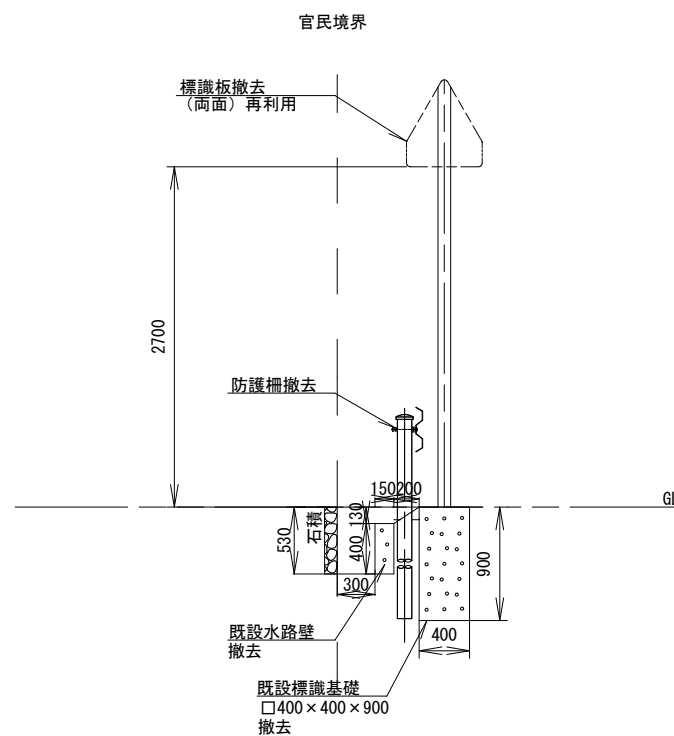
1箇所当り

種別	計算式	数量
コンクリート	$((0.60 \times 0.60) - (0.30 \times 0.30)) \times 0.125 + ((0.60 \times 0.60) - (0.42 \times 0.42)) \times 0.025$	0.04 m <sup>3</sup>
型枠	$((0.60 + 0.60) \times 2 \times 0.15) + ((0.30 + 0.30) \times 0.125 \times 2)$	0.51 m <sup>2</sup>
鋼製グレーチング(細目)		1 枚

※詳細な施工形状は、監督員と協議の上で決定する。

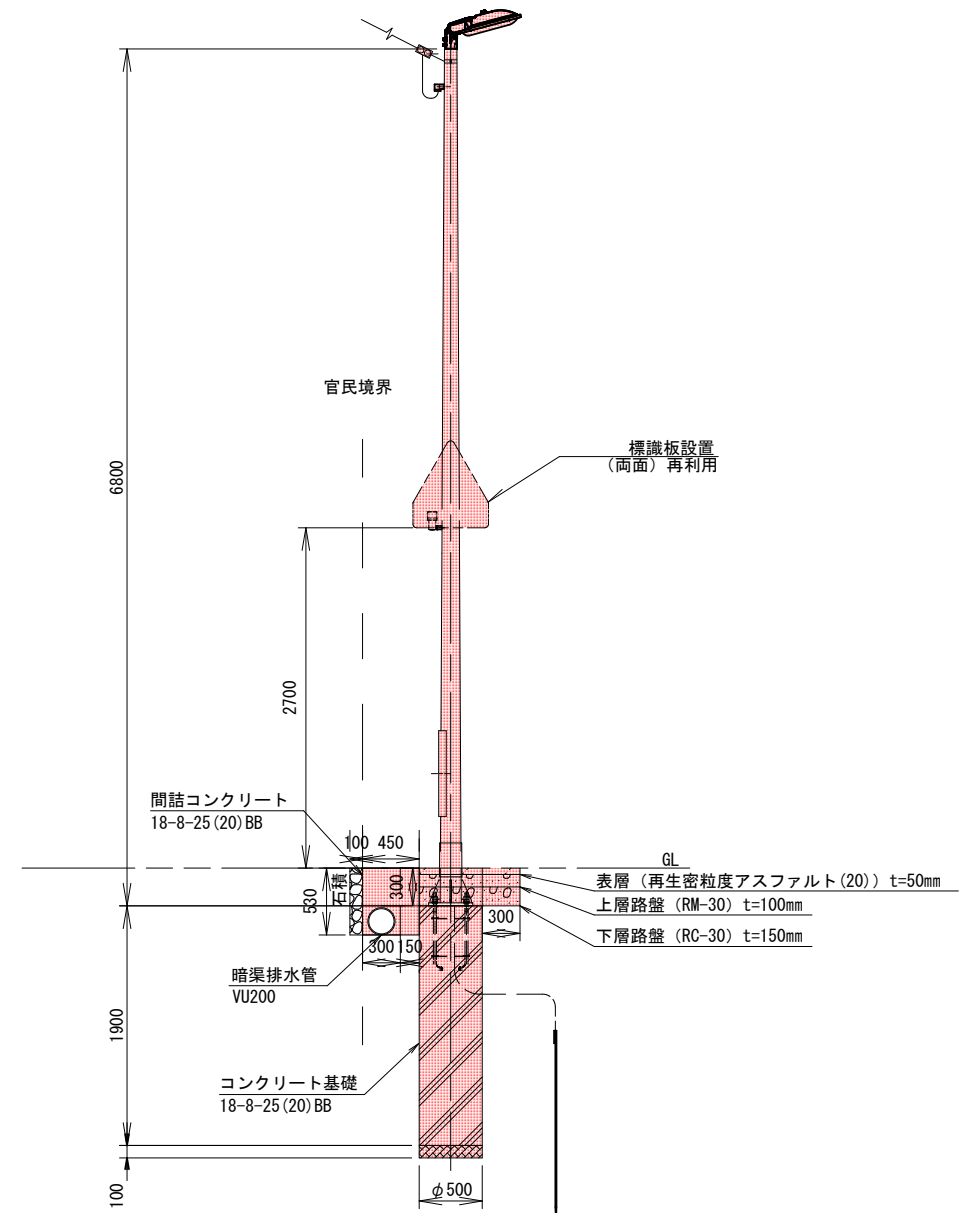
### 施工前

S=1/60



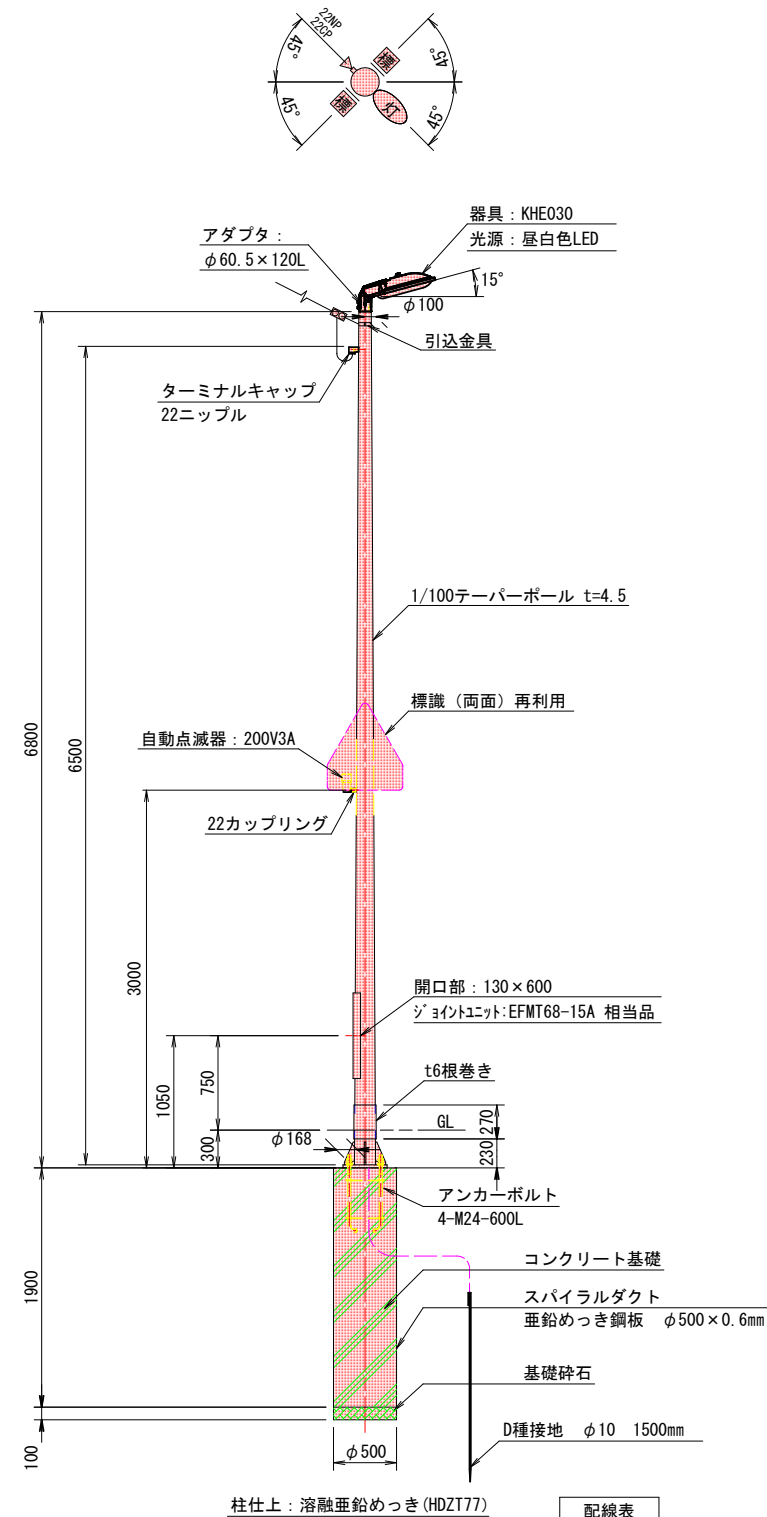
### 施工後

S=1/60



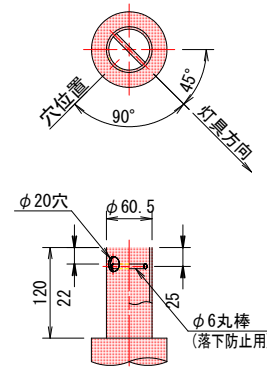
図面番号	4/5	縮尺	図示
工種	道路照明設置工事		
種別	照明柱姿図	番号	1/1
路線名	御幸幹線		
工事箇所	福山市御幸町地内		
福山市			

## 照明柱姿図 S=1:60

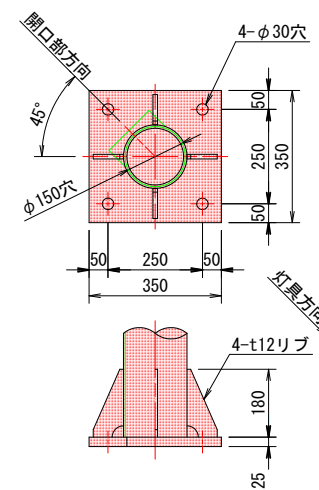


名称	規格	数	単位	備考
ケーブル	VVF2.0mm2-3C	7	m	道路灯用
ケーブル	VVF2.0mm2-2C	6	m	受電用
ケーブル	VVF1.6mm2-3C	2	m	自動点滅器用
ケーブル	IV3.5mm2	3	m	アース用

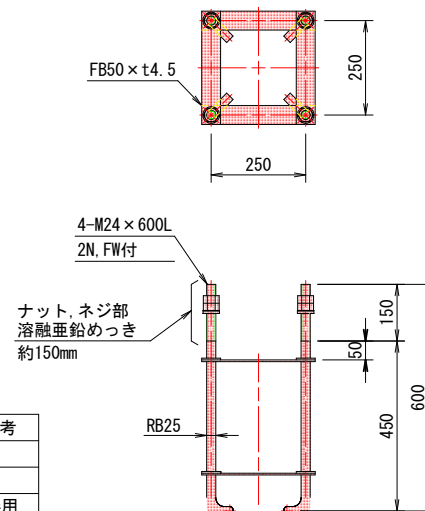
### アダプタ詳細図 S=1:10



### ベース部詳細図 S=1:20

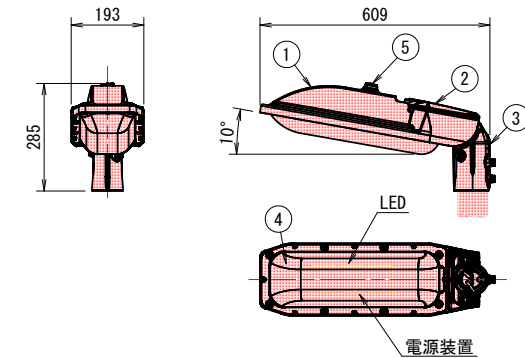


### アンカーボルト詳細図 S=1:20



### 照明器具詳細図 S=1:20

建電協形式: KHE030 標準仕様  
ボールヘッド形・アーム取付形



部番	部品名	材質・材厚	数	備考
1	本体	アルミダイカスト	1	塗装
2	カバー	アルミダイカスト	1	塗装
3	クランプ	アルミダイカスト	1	塗装
4	グローブ	アクリル	1	梨地
5	ソケットキャップ		1	

光源色	5,000K相当(昼白色タイプ)
LEDモジュール寿命	60,000時間(光束維持率80%)
定格光束	4,800lm
受圧面積	正面方向: 0.036m <sup>2</sup> 側面方向: 0.081m <sup>2</sup>
適合ポール	$\phi 60.5$ 挿入寸法: 120
保護等級	灯 具: 防雨形 (IP23) LED収納部: 噴流形 (IP65)
仕上色	グレイ(マンセルN7) 全艶

※落下防止ワイヤ付

#### 電気特性表

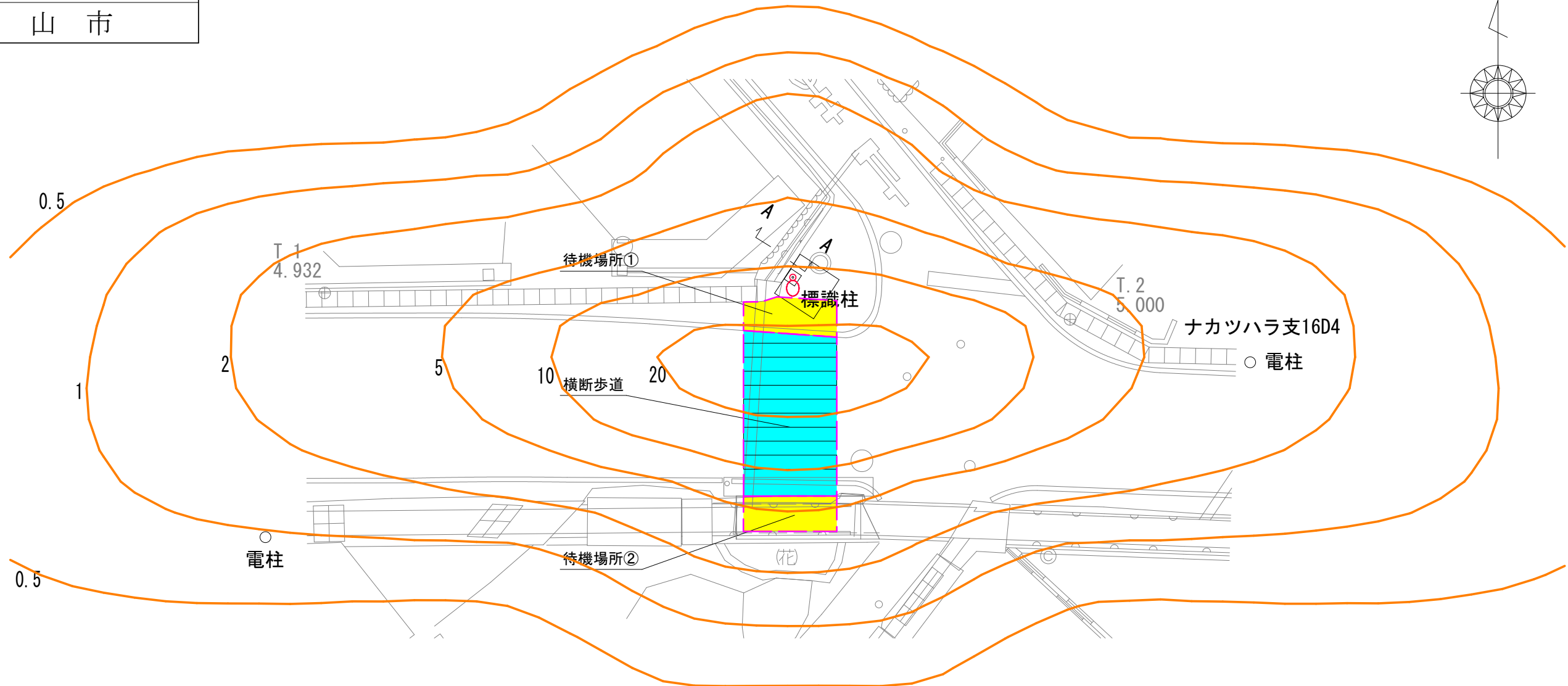
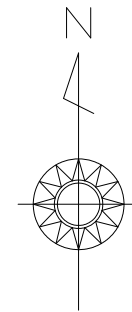
入力電圧 (V)	周波数 (Hz)	入力電流 (A)	入力電力 (W)
100	50/60	0.300	29.5
200		0.152	29.2
242		0.129	29.4

#### 材料表

名称	規格	数	備考
LED道路灯	光源・電源装置含む	1	塗装
カバー	アルミダイカスト	1	塗装
クランプ	アルミダイカスト	1	塗装
グローブ	アクリル	1	梨地
ソケットキャップ		1	

図面番号	5 / 5	縮尺	図示
工種	道路照明設置工事		
種別	照度分布図	番号	1 / 1
路線名	御幸幹線		
工事箇所	福山市御幸町地内		
福山市			

## 照度分布図 S=1:150



### 凡例

照明器具形式	KHE030 標準仕様 ポールヘッド・アーム取付形 クランプ角度:15°
アクセサリ	-
光源	昼白色LED
光束(lm)	4,800
保守率	0.7
灯高(m)	6.5
アーム角度	- (ポールトップ取付)
数量(台)	1

### 照度及び計算範囲

	横断歩道	待機場所①	待機場所②
平均照度(lx)	17.8	20.1	4.7

### (注記)

1. 曲線上の数値は、維持水平面照度を示す。 単位:(lx)
2. 計算は平面とし、障害物等の影響は考慮しないものとする。

# 参 考 图 书

# 施工単価表

土砂等運搬

SPK24040002

単第0 -0001 表

小規模 土砂(岩塊・玉石混り土含む)

DID区間無し 距離2.5km以下(1.5km超)

1

m3 当り

機械構成比: 18.57% 労務構成比:

72.35% 材料構成比: 9.08%

市場単価構成比: 0.00%

標準単価:

2,167.50000

代表機材規格(積算地区)	構成比	単価(積算地区)	代表機材規格(東京地区)	単価(東京地区)	備考
ダンプトラック[オンロード・ディーゼル] 2t積級 (タイヤ損耗費及び補修費(良好)を含む)	18.57%		ダンプトラック[オンロード・ディーゼル] 2t積級 (タイヤ損耗費及び補修費(良好)を含む)		MTPC00016T1 MTPT00016T1
運転手(一般)	72.35%		運転手(一般)		RTPC00007 RTPT00007
軽油 パトロール給油,2~4KL積載車給油	9.08%		軽油パトロール給油		TTPC00013 TTPT00013
積算単価			積算単価		EP001
A=2 小規模 C=1 土砂(岩塊・玉石混り土含む) F=12 距離2.5km以下(1.5km超)			B=6 バックホウ山積0.13m3(平積0.1m3) D=1 DID区間無し		

# 施工単価表

下層路盤(歩道部)

SPK24040233

単第0 -0002 表

全仕上り厚150mm 1層施工

RC-30

1

m2 当り

機械構成比: 5.62% 労務構成比:

72.88%

材料構成比: 21.50%

市場単価構成比: 0.00%

標準単価:

784.89000

代表機材規格(積算地区)	構成比	単価(積算地区)	代表機材規格(東京地区)	単価(東京地区)	備考
<賃>小型バックホウ(クローラ型) 山積0.11m3(平積0.08) 排出ガス対策型(第1,2,3次基準値)低騒音	2.91%		小型バックホウ [クローラ型] 山積0.11m3(平積0.08m3)		KTPC00001 KTPT00001
<賃>振動ローラ(搭乗・コンバインド式) 質量3~4t 排出ガス対策型(第1,2次基準値)低騒音	2.55%		振動ローラ(舗装用) [搭乗式コンバインド型] 質量3~4t		KTPC00009 KTPT00009
その他(機械)			その他(機械)		EK009
普通作業員	30.50%		普通作業員		RTPC00002 RTPT00002
運転手(特殊)	26.32%		運転手(特殊)		RTPC00006 RTPT00006
特殊作業員	13.94%		特殊作業員		RTPC00001 RTPT00001
その他(労務)			その他(労務)		ER009
再生クラッシャーラン 30~0mm	19.41%		再生クラッシャーラン RC-40 [標準数量]全仕上り厚100mm		TTPCD0018 TTPT00352
軽油 パトロール給油,2~4KL積載車給油	2.03%		軽油パトロール給油		TTPC00013 TTPT00013

# 施工単価表

下層路盤(歩道部)

SPK24040233

単第0 -0002 表

全仕上り厚150mm 1層施工

RC-30

1

m2 当り

機械構成比: 5.62% 労務構成比: 72.88%

材料構成比: 21.50%

市場単価構成比: 0.00%

標準単価:

784.89000

代表機労材規格(積算地区)	構成比	単価(積算地区)	代表機労材規格(東京地区)	単価(東京地区)	備考
その他(材料)			その他(材料)		EZ009
積算単価			積算単価		E9999
A=150 全仕上り厚(mm) D=1 -(全ての費用)			B=3 RC-30		
【路盤材単価】 全仕上り厚(mm)/1000*路盤材単価(円) 全仕上り厚(mm):150.000(mm)					



# 施工単価表

上層路盤(歩道部)  
全仕上り厚100mm 1層施工

SPK24040235

単第0 -0003 表

機械構成比: 5.20% 労務構成比:

RM-30

67.43%

材料構成比: 27.37%

市場単価構成比: 0.00%

標準単価: 1

m2 当り

848.39000

代表機労材規格(積算地区)	構成比	単価(積算地区)	代表機労材規格(東京地区)	単価(東京地区)	備考
<賃>小型バックホウ(クローラ型) 山積0.11m3(平積0.08) 排出ガス対策型(第1,2,3次基準値)低騒音	2.69%		小型バックホウ [クローラ型] 山積0.11m3(平積0.08m3)		KTPC00001 KTPT00001
<賃>振動ローラ(搭乗・コンバインド式) 質量3~4t 排出ガス対策型(第1,2次基準値)低騒音	2.36%		振動ローラ(舗装用) [搭乗式コンバインド型] 質量3~4t		KTPC00009 KTPT00009
その他(機械)			その他(機械)		EK009
普通作業員	28.22%		普通作業員		RTPC00002 RTPT00002
運転手(特殊)	24.35%		運転手(特殊)		RTPC00006 RTPT00006
特殊作業員	12.90%		特殊作業員		RTPC00001 RTPT00001
その他(労務)			その他(労務)		ER009
再生粒度調整碎石 30~0mm	25.44%		再生粒度調整碎石 RM-30 [標準数量]全仕上り厚100mm		TTPC00010 TTPT00360
軽油 パトロール給油,2~4KL積載車給油	1.88%		軽油パトロール給油		TTPC00013 TTPT00013

# 施工単価表

上層路盤(歩道部)

SPK24040235

単第0 -0003 表

全仕上り厚100mm 1層施工

RM-30

1

m2 当り

機械構成比: 5.20% 労務構成比:

67.43%

材料構成比: 27.37%

市場単価構成比: 0.00%

標準単価:

848.39000

代表機労材規格(積算地区)	構成比	単価(積算地区)	代表機労材規格(東京地区)	単価(東京地区)	備考
その他(材料)			その他(材料)		EZ009
積算単価			積算単価		E9999
A=100 D=1 全仕上り厚(mm) -(全ての費用)			B=1 RM-30		
【路盤材単価】 全仕上り厚(mm)/1000*路盤材単価(円) 全仕上り厚(mm):100.000(mm)					

# 施工単価表

表層(歩道部)

SPK24040244

単第0 -0004 表

平均幅員1.4m未満(1層平均50mm以下)

1層当り平均仕上厚50mm

1

m2 当り

機械構成比: 0.46% 労務構成比:

50.12%

材料構成比: 49.42%

市場単価構成比: 0.00%

標準単価:

2,198.90000

代表機材規格(積算地区)	構成比	単価(積算地区)	代表機材規格(東京地区)	単価(東京地区)	備考
振動ローラ(舗装用) ハンドガイド式 運転質量0.5~0.6t	0.31%		振動ローラ(舗装用) ハンドガイド式 運転質量0.5~0.6t		MTPC00047 MTPT00047
振動コンパクト 前進型 運転質量40~60kg	0.08%		振動コンパクト 前進型 運転質量40~60kg		MTPC00049 MTPT00049
その他(機械)			その他(機械)		EK009
特殊作業員	19.49%		特殊作業員		RTPC00001 RTPT00001
普通作業員	17.39%		普通作業員		RTPC00002 RTPT00002
土木一般世話役	5.25%		土木一般世話役		RTPC00009 RTPT00009
その他(労務)			その他(労務)		ER009
再生加熱アスファルト混合物 再生密粒度(20)	43.36%		再生密粒度As混合物(13) [標準数量]平均仕上り厚40mm		TTPCD0038 TTPT00293
アスファルト乳剤(JISK2208) アスファルト乳剤(浸透用) PK-3プライムコート用	5.90%		アスファルト乳剤(JISK2208) アスファルト乳剤(浸透用) PK-3プライムコート用		TTPC00026 TTPT00026

# 施工単価表

表層(歩道部)

SPK24040244

単第0 -0004 表

平均幅員1.4m未満(1層平均50mm以下)

1層当り平均仕上厚50mm

1

m2 当り

機械構成比: 0.46% 労務構成比:

50.12%

材料構成比: 49.42%

市場単価構成比: 0.00%

標準単価:

2,198.90000

代表機材規格(積算地区)	構成比	単価(積算地区)	代表機材規格(東京地区)	単価(東京地区)	備考
ガソリン,レギュラー スタンド渡し,スタンド給油	0.10%		ガソリンレギュラースタンド		TTPC00014 TTPT00014
軽油 パトロール給油,2~4KL積載車給油	0.04%		軽油パトロール給油		TTPC00013 TTPT00013
その他(材料)			その他(材料)		EZ009
積算単価			積算単価		E9999
A=1 平均幅員1.4m未満(1層平均50mm以下) C=6 再生密粒度アスファルト混合物(20) G=2 小型車割増有 I=1 -(全ての費用)			B=50 1層当り平均仕上り厚(mm) E=2 PK-3 H=1 -		
【アスファルト混合物単価】 1層当り平均仕上り厚(mm)/1000*(アスファルト混合物単価(円)+各種割増合計値) 1層当り平均仕上り厚(mm):50.000(mm)					

# 施工単価表

暗渠排水管

SPK24040092

単第0 -0005 表

据付 直管 200 ~ 400mm

硬質ポリ塩化ビニル管 VU 呼び径200mm

1

m 当り

機械構成比: 0.00%

労務構成比:

12.99%

材料構成比: 87.01%

市場単価構成比: 0.00%

標準単価:

4,643.60000

代表機材規格(積算地区)	構成比	単価(積算地区)	代表機材規格(東京地区)	単価(東京地区)	備考
普通作業員	9.26%		普通作業員		RTPC00002 RTPT00002
土木一般世話役	3.73%		土木一般世話役		RTPC00009 RTPT00009
薄肉管(VU)(JISK6741)PE 呼び径200(216×6.5)	87.01%		暗渠排水管 直管 呼び径300mm ポリエチレン吸水管		TTPCD0405 TTPT00189
積算単価			積算単価		E9999
A=1 据付 C=2 200 ~ 400mm G=1 -			B=1 直管 D=56 硬質ポリ塩化ビニル管 VU 呼び径200mm I=1 -(全ての費用)		

# 施工単価表

型枠

SPK24040155

単第0 -0006 表

一般型枠

鉄筋・無筋構造物

1

m2 当り

機械構成比: 0.00%

労務構成比: 100.00%

材料構成比: 0.00%

市場単価構成比: 0.00%

標準単価:

9,352.20000

代表機材規格(積算地区)	構成比	単価(積算地区)	代表機材規格(東京地区)	単価(東京地区)	備考
型わく工	46.19%		型わく工		RTPC00010 RTPT00010
普通作業員	25.55%		普通作業員		RTPC00002 RTPT00002
土木一般世話役	9.57%		土木一般世話役		RTPC00009 RTPT00009
その他(労務)			その他(労務)		ER009
積算単価			積算単価		EP001
A=1 一般型枠 C=1 -(全ての費用)			B=1 鉄筋・無筋構造物		

# 施工単価表

コンクリート

SPK24040153

単第0 -0007 表

小型構造物 18-8-25(20)BB

人力打設

1

m3 当り

機械構成比: 0.00% 労務構成比: 42.01%

材料構成比: 57.99%

市場単価構成比: 0.00%

標準単価:

33,825.00000

代表機材規格(積算地区)	構成比	単価(積算地区)	代表機材規格(東京地区)	単価(東京地区)	備考
普通作業員	22.75%		普通作業員		RTPC00002 RTPT00002
土木一般世話役	9.31%		土木一般世話役		RTPC00009 RTPT00009
特殊作業員	7.89%		特殊作業員		RTPC00001 RTPT00001
その他(労務)			その他(労務)		ER009
レディーミクストコンクリート指定品 呼び強度18,スランプ8,粗骨材20(25) W/C(60%),種別(高炉)	57.99%		生コンクリート 高炉 24-12-25(20) W/C 55%		TTPC00003 TTPT00343
積算単価			積算単価		E9999
A=2 小型構造物 C=3 18-8-25(20)BB H=2 現場内小運搬無し K=1 -(全ての費用)			B=3 人力打設 F=2 一般養生 J=2 小型車割増有		





# 施工単価表

コンクリート

SPK24040153

単第0 -0009 表

小型構造物 18-8-40BB

人力打設

1

m3 当り

機械構成比: 0.00%

労務構成比:

42.01%

材料構成比:

57.99%

市場単価構成比:

0.00%

標準単価:

33,825.00000

代表機材規格(積算地区)	構成比	単価(積算地区)	代表機材規格(東京地区)	単価(東京地区)	備考
普通作業員	22.75%		普通作業員		RTPC00002 RTPT00002
土木一般世話役	9.31%		土木一般世話役		RTPC00009 RTPT00009
特殊作業員	7.89%		特殊作業員		RTPC00001 RTPT00001
その他(労務)			その他(労務)		ER009
レディーミクストコンクリート指定品 呼び強度18,スランプ8,粗骨材40 W/C(60%),種別(高炉)	57.99%		生コンクリート 高炉 24-12-25(20) W/C 55%		TTPCD0010 TTPT00343
積算単価			積算単価		E9999
A=2 小型構造物 C=2 18-8-40BB H=2 現場内小運搬無し K=1 -(全ての費用)			B=3 人力打設 F=2 一般養生 J=2 小型車割増有		

# 施工単価表

型枠

SPK24040155

単第0 -0010 表

一般型枠

小型構造物

1

m2 当り

機械構成比: 0.00%

労務構成比: 100.00%

材料構成比: 0.00%

市場単価構成比: 0.00%

標準単価:

8,483.40000

代表機材規格(積算地区)	構成比	単価(積算地区)	代表機材規格(東京地区)	単価(東京地区)	備考
型わく工	43.77%		型わく工		RTPC00010 RTPT00010
普通作業員	31.27%		普通作業員		RTPC00002 RTPT00002
土木一般世話役	11.92%		土木一般世話役		RTPC00009 RTPT00009
その他(労務)			その他(労務)		ER009
積算単価			積算単価		EP001
A=1 一般型枠 C=1 -(全ての費用)			B=2 小型構造物		









# 施工単価表

基礎碎石

SPK24040034

単第0 -0015 表

碎石の厚さ7.5cm以下

RC-40

1

m2 当り

機械構成比: 5.94%

労務構成比:

82.36%

材料構成比: 11.70%

市場単価構成比: 0.00%

標準単価:

1,134.10000

代表機労材規格(積算地区)	構成比	単価(積算地区)	代表機労材規格(東京地区)	単価(東京地区)	備考
<賃>バックホウ(クローラ型) 山積0.8m3(平積0.6) 排1~3,2011,2014	5.90%		バックホウ クローラ型 山積0.8m3(平積0.6m3)		KTPC00018 KTPT00018
その他(機械)			その他(機械)		EK009
普通作業員	39.47%		普通作業員		RTPC00002 RTPT00002
特殊作業員	16.71%		特殊作業員		RTPC00001 RTPT00001
運転手(特殊)	15.75%		運転手(特殊)		RTPC00006 RTPT00006
土木一般世話役	9.86%		土木一般世話役		RTPC00009 RTPT00009
その他(労務)			その他(労務)		ER009
再生クラッシャーラン 40~0mm	6.34%		再生クラッシャーラン RC-40		TTPC00008 TTPT00008
軽油 パトロール給油,2~4KL積載車給油	5.33%		軽油パトロール給油		TTPC00013 TTPT00013









# 施工単価表

照明器具取付

V0004

単第0 -0018 表

頁0 -0033

10 台 当り

名称・規格など	数量	単位	単価	金額	備考
高所作業車運転	9	時間			単第0-0019 表
電工	4.1	人			
普通作業員	2.1	人			
小型LED歩道灯 KHE030 標準仕様 ポールヘッド形・アーム取付形	10	台			
600Vビニル絶縁ビニルシースケーブル(平形 2.0mm 3芯	70	m			
600Vビニル絶縁ビニルシースケーブル(平形 2.0mm2 2芯	60	m			
*** 合計 ***	10	台			
*** 単位当たり ***	1	台			













# 施工単価表

頁0 -0039

舗装版切断

SPK24040306

単第0 -0024 表

アスファルト舗装版

アスファルト舗装版厚15cm以下

1

m 当り

機械構成比: 15.42%

労務構成比:

57.13%

材料構成比: 27.45%

市場単価構成比: 0.00%

標準単価:

673.26000

代表機材規格(積算地区)	構成比	単価(積算地区)	代表機材規格(東京地区)	単価(東京地区)	備考
コンクリートカッター バキューム式(超低騒音型)・湿式 切削深20cm級ブレード径 56cm	10.49%		コンクリートカッター バキューム式(超低騒音型)・湿式 切削深20cm級ブレード径 56cm		MTPC00164 MTPT00164
その他(機械)			その他(機械)		EK009
特殊作業員	19.60%		特殊作業員		RTPC00001 RTPT00001
土木一般世話役	10.55%		土木一般世話役		RTPC00009 RTPT00009
普通作業員	8.73%		普通作業員		RTPC00002 RTPT00002
その他(労務)			その他(労務)		ER009
コンクリートカッターブレード 自走式切断機用 径45cm(18インチ)	23.29%		コンクリートカッターブレード 径18インチ		TTPC00394 TTPT00394
ガソリン,レギュラー スタンド渡し,スタンド給油	2.83%		ガソリンレギュラースタンド		TTPC00014 TTPT00014
その他(材料)			その他(材料)		EZ009





# 施工単価表

殻運搬

SPK24040151

単第0 -0026 表

Co(無筋)構造物とりこわし

DID区間無し 運搬距離14.4km以下(10.9km超)

1

m3 当り

機械構成比: 41.69% 労務構成比:

43.88% 材料構成比: 14.43% 市場単価構成比: 0.00%

標準単価:

2,042.30000

代表機材規格(積算地区)	構成比	単価(積算地区)	代表機材規格(東京地区)	単価(東京地区)	備考
ダンプトラック[オンロード・ディーゼル] 10t積級 (タイヤ損耗費及び補修費(良好)を含む)	41.69%		ダンプトラック[オンロード・ディーゼル] 10t積級 (タイヤ損耗費及び補修費(良好)を含む)		MTPC00018T1 MTPT00018T1
運転手(一般)	43.88%		運転手(一般)		RTPC00007 RTPT00007
軽油 パトロール給油,2~4KL積載車給油	14.43%		軽油パトロール給油		TTPC00013 TTPT00013
積算単価			積算単価		EP001
A=1 Co(無筋)構造物とりこわし C=1 DID区間無し E=1 -(全ての費用)			B=1 機械積込 D=50 運搬距離14.4km以下(10.9km超)		

# 施工単価表

殻運搬

舗装版破碎

機械構成比: 18.57% 労務構成比: 72.35%

SPK24040151

DID区間無し 運搬距離12.0km以下(9.0km超)

材料構成比: 9.08% 市場単価構成比: 0.00%

単第0 -0027 表

1  
標準単価:

m3 当り

7,245.60000

代表機材規格(積算地区)	構成比	単価(積算地区)	代表機材規格(東京地区)	単価(東京地区)	備考
ダンプトラック[オンロード・ディーゼル] 2t積級 (タイヤ損耗費及び補修費(良好)を含む)	18.57%		ダンプトラック[オンロード・ディーゼル] 2t積級 (タイヤ損耗費及び補修費(良好)を含む)		MTPC00016T1 MTPT00016T1
運転手(一般)	72.35%		運転手(一般)		RTPC00007 RTPT00007
軽油 パトロール給油,2~4KL積載車給油	9.08%		軽油パトロール給油		TTPC00013 TTPT00013
積算単価			積算単価		EP001
A=3 舗装版破碎 C=1 DID区間無し E=1 -(全ての費用)			B=4 機械積込(小規模土工) D=47 運搬距離12.0km以下(9.0km超)		

# 施工単価表

現場発生品及び支給品積込み・荷卸し

SPK24040411

単第0 -0028 表

クレーン装置付BT2t級2.9t吊

1

t 当り

機械構成比: 13.52% 労務構成比: 83.62%

材料構成比: 2.86%

市場単価構成比: 0.00%

標準単価:

9,082.20000

代表機材規格(積算地区)	構成比	単価(積算地区)	代表機材規格(東京地区)	単価(東京地区)	備考
トラック クレーン装置付 ベーストラック2t積吊能力2.9t	13.52%		トラック クレーン装置付 ベーストラック2t級吊能力2.9t		MTPC00154 MTPT00154
運転手(特殊)	42.39%		運転手(特殊)		RTPC00006 RTPT00006
特殊作業員	40.83%		特殊作業員		RTPC00001 RTPT00001
その他(労務)			その他(労務)		ER009
軽油 パトロール給油,2~4KL積載車給油	2.86%		軽油パトロール給油		TTPC00013 TTPT00013
積算単価			積算単価		EP001
A=1 クレーン装置付BT2t級2.9t吊					

# 施工単価表

現場発生品及び支給品運搬

SPK24040410

単第0 -0029 表

クレーン装置付BT2t級2.9t吊

片道運搬距離2.0km以下

1

t 当り

機械構成比: 13.58% 労務構成比:

83.54%

材料構成比: 2.88%

市場単価構成比: 0.00%

標準単価:

911.68000

代表機材規格(積算地区)	構成比	単価(積算地区)	代表機材規格(東京地区)	単価(東京地区)	備考
トラック クレーン装置付 ベーストラック2t積吊能力2.9t	13.58%		トラック クレーン装置付 ベーストラック2t級吊能力2.9t		MTPC00154 MTPT00154
運転手(特殊)	42.54%		運転手(特殊)		RTPC00006 RTPT00006
特殊作業員	41.00%		特殊作業員		RTPC00001 RTPT00001
軽油 パトロール給油,2~4KL積載車給油	2.88%		軽油パトロール給油		TTPC00013 TTPT00013
積算単価			積算単価		EP001
A=1 C=2 クレーン装置付BT2t級2.9t吊 片道運搬距離2.0km以下			B=1 DID区間無し		

本 工 事 総 括 表

レベル1	レベル2 工種	レベル3 種別	レベル4 細別	レベル5 規格	単 位	計 算 数	計 上 数 量	摘 要
道路照明設置工事（御幸幹線）								
道路維持								
	道路土工							
		残土処理工						
			土砂等運搬	小規模 土砂（岩塊・玉石混り土含む） DID区間無し 距離2.5km以下（1.5km超）	m3	0.5	0.5	0.25*0.25*π*1.9+0.8* 1.1*0.3+0.4*0.4*0.9
			残土処分費 砂質土等		m3	0.5	0.5	〃
	舗装工							
		舗装打換え工						
			下層路盤	下層路盤（歩道部） 全仕上り厚150mm 1層施工	m2	0.9	0.9	0.8*1.1
			上層路盤	上層路盤（歩道部） 全仕上り厚100mm 1層施工	m2	0.9	0.9	〃
			表層	表層（歩道部） 平均幅員1.4m未満（1層平均50mm以下） 1層当り平均仕上厚50mm	m2	0.9	0.9	〃
	排水構造物工							
		管渠工						
			暗渠排水管	暗渠排水管 掘付 直管 200～400mm 硬質ポリ塩化ビニル管 VU 呼び径200mm	m	2.4	2	図 2/5
			型枠 一般型枠 小型構造物		m2	1.0	1	0.53*(0.45*2+1.1)- 0.1*0.1*π*2
			コンクリート 小型構造物 18-8-25(20)BB 人力打設		m3	0.2	0.2	0.53*0.45*1.1- 0.1*0.1*π*1.1
			1号集水樹 600×600 18-8-25(20)BB		箇所	2.0	2	図 3/5
	標識工							
		小型標識工						
			標識板	標識板設置 警戒・規制・指示・路線番号標識 2基以下	基	1.0	1	図 2/5
	道路付属施設工							
		照明工						
			照明柱基礎	基礎掘削及びスパイラルダクト立込 500φ2m以下	基	1.0	1	図 4/5
				基礎碎石 碎石の厚さ7.5cm以下 RC-40	m2	0.2	0.2	0.25*0.25*π
				コンクリート 小型構造物 18-8-25(20)BB 人力打設	m3	0.4	0.4	0.25*0.25*π*1.9
				アンカーボルト M24-600L	組	1.0	1	図 4/5
				接地設置 D種接地	極	1.0	1	〃
			照明柱	道路照明灯建込工	基	1.0	1	〃
				鋼管テーパー柱 ベース式 H=6.8m メッキ仕上 ST-6.8-ADGV相当品	基	1.0	1	〃
				照明器具取付	台	1.0	1	〃
				自動点滅器取付 ボール取付	個	1.0	1	〃
				ジョイントユニット EFNT68-15A 相当品	台	1.0	1	〃
	構造物撤去工							
		防護柵撤去工						
			防護柵撤去(ガードレール)	防護柵設置工(Gr) 防護柵撤去 土中建込 A, B, C(支柱間隔4m)	m	3.0	3	図 2/5
		標識撤去工						
			標識撤去	標識・基礎撤去(路側式)[単柱式・複柱式] 単柱式(基礎含む) 2基以下	基	1.0	1	図 2/5
		構造物取壊し工						
			コンクリート構造物取壊し	構造物とりこわし工（無筋構造物） 機械施工	m3	0.2	0.2	0.4*0.4*0.9+ 0.4*0.1*1.1
			舗装版切断	アスファルト舗装版 アスファルト舗装版厚15cm以下	m	2.9	3	図 2/5
			舗装版破碎	舗装版破碎積込（小規模土工）	m2	0.9	0.9	0.8*1.1
		運搬処理工						
			殻運搬	Co（無筋）構造物とりこわし DID区間無し 運搬距離14.4km以下（10.9km超）	m3	0.2	0.2	0.4*0.4*0.9+ 0.4*0.1*1.1
				舗装版破碎 DID区間無し 運搬距離12.0km以下（9.0km超）	m3	0.05	0.05	0.9*0.05
			殻処分	コンクリート殻受入費（無筋）再生工場搬入	t	0.5	0.5	0.2*2.35
				アスファルト殻受入費 再生工場搬入	t	0.1	0.1	0.05*2.35
			現場発生品運搬	現場発生品及び支給品積込み・荷卸し クレーン装置付BT2t積2.9t吊	t	0.2	0.2	0.1+0.1
				現場発生品及び支給品運搬 クレーン装置付BT2t積2.9t吊 片道運搬距離7.0km以下（5.0km超）	t	0.2	0.2	〃
				スクラップ ヘビーH3	t	0.2	0.2	〃