

2024年度

認定外道路（草戸町二丁目）

福山市 草戸町二丁目 地内

道路転落事故防止工事 実施設計書

工 事 概 要	当初設計	第1回変更
	工事延長 L=83.1m 転落防止柵設置工 L=73m 管理用出入口 N=3箇所	

## 特記仕様書

### 第1章 総則

#### 第1節 適用

- ・本特記仕様書は、道路転落事故防止工事（認定外道路（草戸町二丁目））に適用する。
- ・本特記仕様書に記載のない事項については、次によるものとする。
- ・令和6年8月 広島県 土木工事共通仕様書，「設計図書（別冊図面，仕様書）」，「福山市建設工事執行規則」，「福山市工事検査技術基準」
- ・その他関連規格類  
「令和6年8月 広島県 土木工事共通仕様書の1-1-1-26 週休二日の対応」は本工事においては適用しない

#### 第2節 工程表の提出について

- ・契約締結後14日以内に設計図書に基づいて、工程表を作成し、発注者に提出すること。工期の変更契約についても同様とする。

#### 第3節 地元への周知

- ・受注者は、監督員と協議し、地先住民、町内会長、土木常設員に工事着手及び工事完了の報告を行うこと。また、工事着手に先立ち地先住民及び貸借人には具体的な施工内容、方法、時期等の説明を行い、承諾を得ること。
- ・受注者は、工事着手の際に、あらかじめ沿線地権者に施工内容等についての説明を行い、承諾を得ること。

#### 第4節 施工承認図の作成

- ・受注者は、受注後、設計図書に基づき現地を照査し、施工承認図を作成し監督員に提出すること。

#### 第5節 工事に着手すべき期日について

- ・受注者は、工事開始日以降30日以内に工事着手しなければならない。

#### 第6節 法定外労災保険の付保について

- ・本工事は、法定外の労災保険契約の保険料を見込んでいる。

### 第2章 施工条件

#### 第1節 検査期間

- ・本工事の工期は、工事検査期間として、14日間を見込んでいる。

#### 第2節 交通誘導警備員

- 1 片側交互通行及び通行止め等の交通管制を行う場合は、関係官公署の許可条件を遵守し、関係機関との協議を十分に行うこと。また、地域の地元関係者等周辺を利用する市民への周知徹底を図り、安全かつ円滑な交通を確保して事故発生の無いように努めること。
- 2 作業現場、作業用地内の整理整頓に留意して必要な安全施設の設置等を行い、関係者以外の立ち入りを禁止して危険防止に努めること。
- 3 本工事における交通誘導員は、交通誘導警備員Bを見込んでいる。尚、交通誘導警備員の実施伝票は原本を提出すること。
- 4 本工事において交通誘導警備員の積上げ人数は、交通誘導警備員の対象となる施工量に対し作業日当たり標準作業量から必要な人数を見込んでいる。したがって、正当な理由がある場合を除き、施工実績等による交通誘導員の積上げ人数の増員に対する変更は行わない。
- 5 受注者は、工事着手に先立ち、交通誘導警備員の配置計画（配置日数及び配置場所）を作成し、監督員と協議すること。

## 第3章 その他

### 第1節 現場標示板等について

「第20 回世界バラ会議福山大会2025」の周知と機運醸成を図るため、現場標示板等へ大会ロゴの標示について、ご協力をお願いします。

- ・使用するロゴは「第20 回世界バラ会議福山大会2025 ロゴ利用規程」に沿ったものとし、別紙のいずれかのデザインとする。
- ・「第20 回世界バラ会議福山大会2025 ロゴ利用規程」に定められた「大会ロゴ利用許諾申請書」の提出は不要とする。
- ・使用する大会ロゴは「大会ロゴデザインガイド」にて配色等が定められているので留意すること。
- ・大会ロゴの標示については任意事項とし、標示に必要な経費は工事費に計上しない。
- ・ロゴ標示期限は2026 年（令和8 年）3 月31 日とする。  
(デザインデータについては福山市建設管理部技術検査課へお問い合わせください。)

# 総括情報表

変更回数 適用単価地区 単価適用日  諸経費体系	0 70 福山市 00-07.02.01(0)  1 公共(一般)	凡例 Co … コンクリート      As … アスファルト DT … ダンプトラック      BH … バックホウ CC … クローラクレーン      TC … トラッククレーン RTC… ラフテレーンクレーン
	当世代 04 道路改良工事 02 市街地(DID補正) 復興補正区分 00 補正なし 週休補正区分 00 補正なし 現場事務所等の貸与区分 00 補正なし ICT補正区分 00 補正なし 冬期補正係数 00 補正なし 緊急工事区分 00 通常工事 0% 前払金支出割合区分 00 補正無し 契約保証区分 03 補正しない	前世代
建設技能労働者や交通誘導員等の現場労働者にかかる経費として、労務費のほか各種経費（法定福利費の事業者負担額，労務管理費，安全訓練等に要する費用等）が必要であり，本積算ではこれらを現場管理費等の一部として率計上している。		

# 本工事費 内訳表

費目・工種・施工名称など	数量	単位	単価	金額	備考
本工事費					X1000
道路修繕					Y1G02 レベル1
防護柵工	1	式			Y1G0207 レベル2
防止柵工	1	式			Y1G020703 レベル3
転落(横断)防止柵 【柵高,作業区分】	1	式			Y1G02070305 レベル4
防草シート設置 材工共		m			V0001 00
	83	m2			単第0 -0001 表
横断・転落防止柵 土中建込 ビーム式・パネル式 [規]50m以上100m未満 転落防止柵-標準品-4段ビーム型,白色	73	m			SS000141 00
					単第0 -0002 表
管理用出入口 L=1.0m					V0002 00
	3	箇所			単第0 -0003 表
仮設工					Y1G0230 レベル2
	1	式			

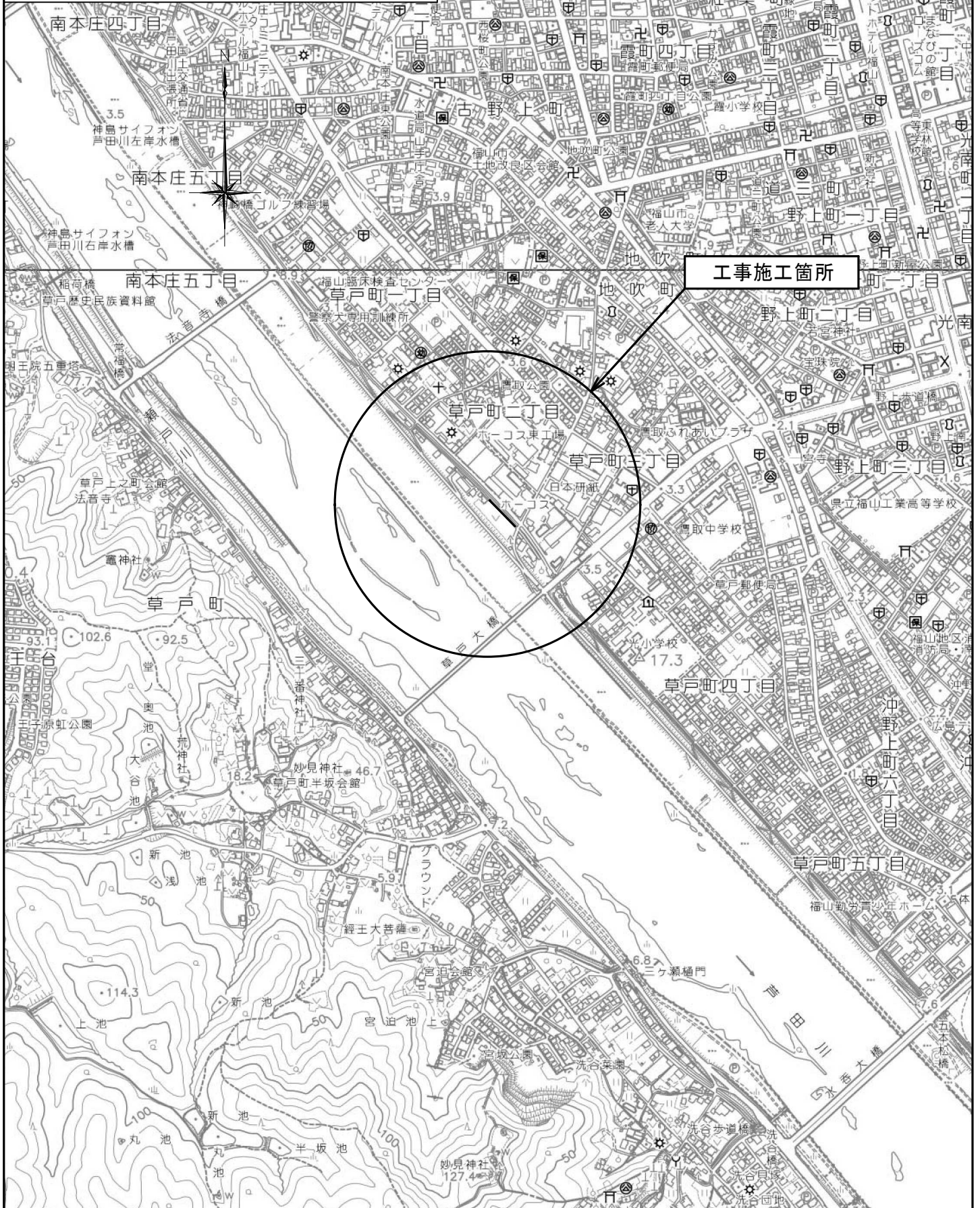
# 本工事費 内訳表

費目・工種・施工名称など	数量	単位	単価	金額	備考
交通管理工					Y1G023021 レベル3
	1	式			
交通誘導警備員					Y1G02302101 レベル4
		人			
交通誘導警備員B					R0369 00
	2	人			
** 直接工事費 ** #0020計=支給品等(材料),無償貸付					
共通仮設費率分					Z0019
計算情報..... 対象額..... 率.....					
** 共通仮設費計 **					
** 純工事費 **					
現場管理費 計算情報..... 対象額..... 率.....					

# 本工事費 内訳表

費目・工種・施工名称など	数量	単位	単価	金額	備考
**工事原価**					
一般管理费率分 計算情報..... 対象額..... 率.....					前払補正率...
一般管理費計					
**工事価格**					
**消費税相当額** 計算情報..... 対象額..... 率.....					
**工事費計**					

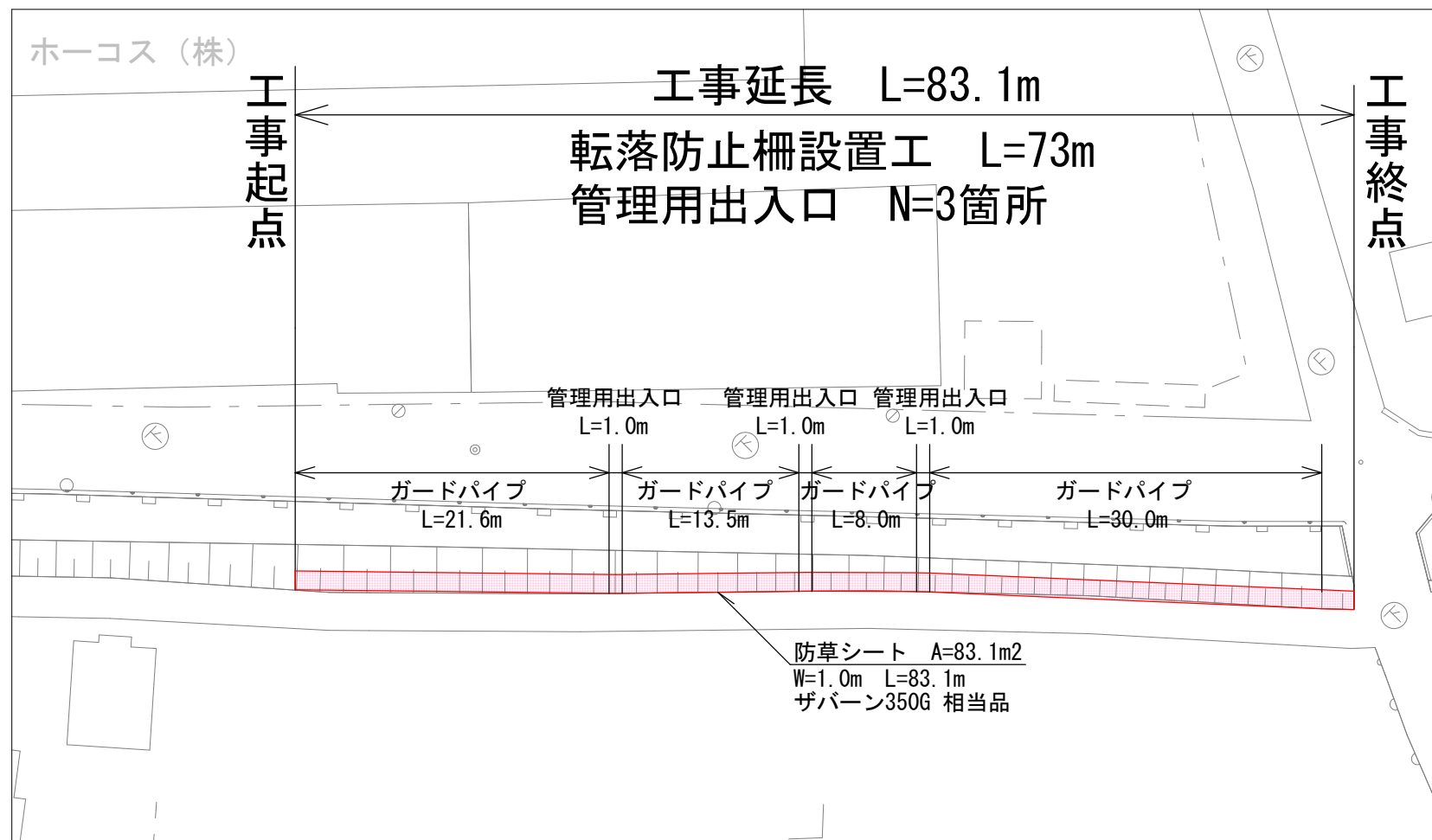
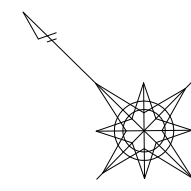
図面番号	1 / 3	縮尺	S=1:10,000
工種	道路転落事故防止工事		
種別	位置図	番号	
路線名	認定外道路(草戸町二丁目)		
工事箇所	福山市草戸町二丁目地内		
<b>福山市</b>			





図面番号	2 / 3	縮尺	図示
工種	道路転落事故防止工事		
種別	平面図	番号	
路線名	認定外道路(草戸町二丁目)		
工事箇所	福山市草戸町二丁目地内		
<b>福山市</b>			

## 平面図 S=1 : 500

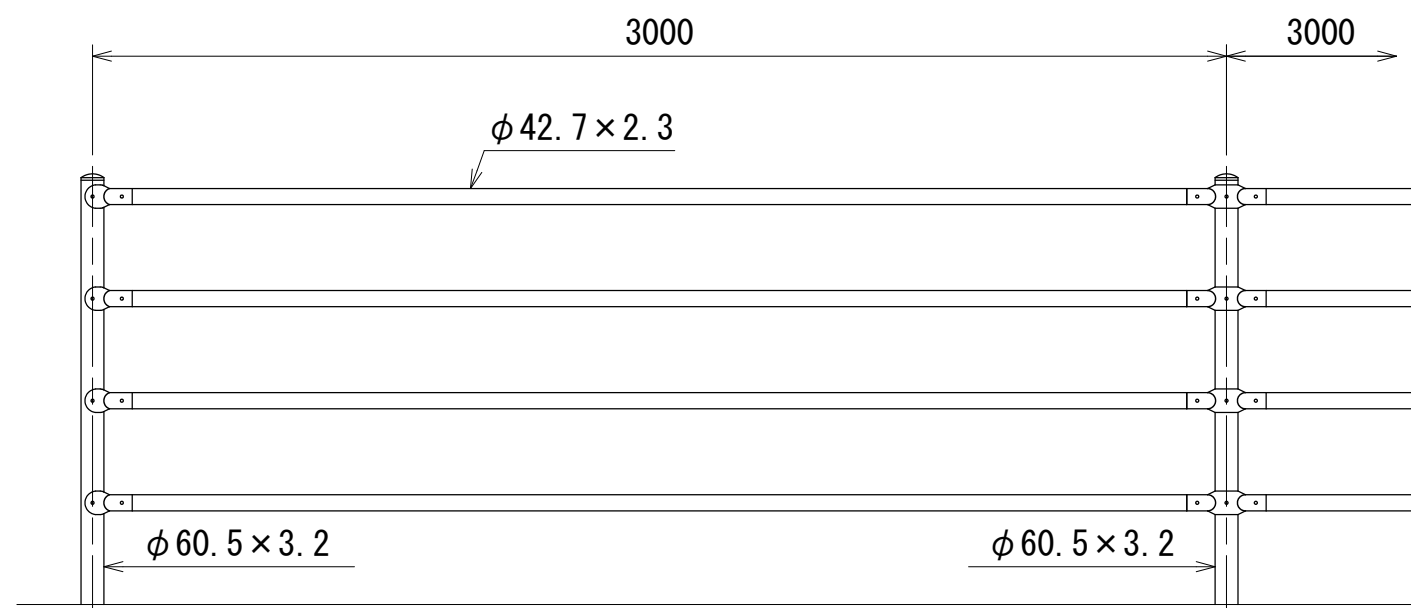


		計上数量
防草シート	A = 83.1	83 m <sup>2</sup>
ガードパイプ (標準部)	L = 21.6+13.5+8.0+30.0 = 73.1	73 m
管理用出入口	N = 1+1+1 = 3	3 箇所

図面番号	3 / 3	縮尺	図示
工種	道路転落事故防止工事		
種別	詳細図	番号	
路線名	認定外道路(草戸町二丁目)		
工事箇所	福山市草戸町二丁目地内		
福山市			

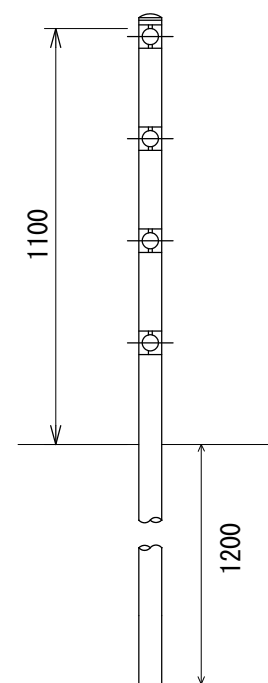
## 転落防止柵 (P種)

S=1/20



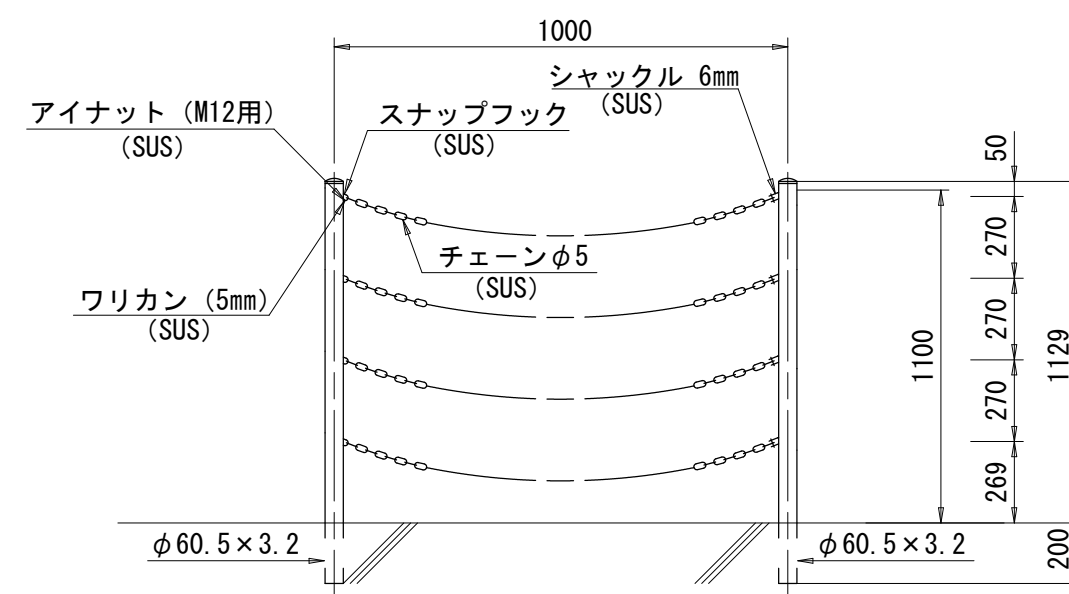
## 土中建込用

S=1/20



## 管理用出入口

S=Non



管理用出入口 使用部材数量表

名称	数量
スナップフック (ステンレス製)	4 個
シャックル (ステンレス製)	4 個
ステンレスチェーン	4 m
アイナット (ステンレス製)	8 個
ワリカン (ステンレス製)	4 個

### 設計条件

設計荷重・・・防護柵の設置基準・同解説のP種に基づく。

### 備考

1. 外装は亜鉛・アルミ・マグネシウム合金めっきの上高耐候性樹脂粉体塗装とする。但し、ボルト・ナットは溶融亜鉛めっきのみとする。

# 参 考 图 书





