

特別管理産業廃棄物処理計画書

2025年8月19日

福山市長 様

提出者

住所 広島県福山市箕沖町126番地

氏名 日本化薬株式会社 福山工場

工場長 小林 修一

（法人にあつては、名称及び代表者の氏名）

電話番号 084-954-8203

廃棄物の処理及び清掃に関する法律第12条の2第10項の規定に基づき、特別管理産業廃棄物の減量その他その処理に関する計画を作成したので、提出します。

事業場の名称	日本化薬株式会社 福山工場
事業場の所在地	広島県福山市箕沖町126番地
計画期間	2024年4月1日～2025年3月31日

当該事業場において現に行っている事業に関する事項 **別紙5, 6のとおり**

①事業の種類

②事業の規模

③従業員数

④特別管理産業廃棄物の一連の処理の工程

特別管理産業廃棄物の処理に係る管理体制に関する事項

別紙5, 6のとおり

(管理体制図)

特別管理産業廃棄物の排出の抑制に関する事項

別紙5, 6のとおり

①現状	【前年度（ 年度）実績】		
	特別管理産業廃棄物の種類		
	排 出 量	t	t
	(これまでに実施した取組)		
②計画	【目標】		
	特別管理産業廃棄物の種類		
	排 出 量	t	t
	(今後実施する予定の取組)		

特別管理産業廃棄物の分別に関する事項

別紙5, 6のとおり

①現状	(分別している特別管理産業廃棄物の種類及び分別に関する取組)
②計画	(今後分別する予定の特別管理産業廃棄物の種類及び分別に関する取組)

自ら行う特別管理産業廃棄物の再生利用に関する事項 別紙5, 6のとおり			
①現状	【前年度（ 年度）実績】		
	特別管理産業廃棄物の種類		
	自ら再生利用を行った特別管理産業廃棄物の量	t	t
	(これまでに実施した取組)		
②計画	【目標】		
	特別管理産業廃棄物の種類		
	自ら再生利用を行う特別管理産業廃棄物の量	t	t
	(今後実施する予定の取組)		
自ら行う特別管理産業廃棄物の中間処理に関する事項 別紙5, 6のとおり			
①現状	【前年度（ 年度）実績】		
	特別管理産業廃棄物の種類		
	自ら熱回収を行った特別管理産業廃棄物の量		
	自ら中間処理により減量した特別管理産業廃棄物の量	t	t
(これまでに実施した取組)			
②計画	【目標】		
	特別管理産業廃棄物の種類		
	自ら熱回収を行う特別管理産業廃棄物の量		
	自ら中間処理により減量する特別管理産業廃棄物の量	t	t
(今後実施する予定の取組)			

自ら行う特別管理産業廃棄物の埋立処分に関する事項

別紙5, 6のとおり

①現状	【前年度（ 年度）実績】	
	特別管理産業廃棄物の種類	
	自ら埋立処分を行った特別管理産業廃棄物の量	t
	(これまでに実施した取組)	
②計画	【目標】	
	特別管理産業廃棄物の種類	
	自ら埋立処分を行う特別管理産業廃棄物の量	t
	(今後実施する予定の取組)	

特別管理産業廃棄物の処理の委託に関する事項

①現状	【前年度（ 年度）実績】 別紙5, 6のとおり	
	特別管理産業廃棄物の種類	
	全処理委託量	t
	優良認定処理業者への処理委託量	t
	再生利用業者への処理委託量	t
	認定熱回収業者への処理委託量	t
	認定熱回収業者以外の熱回収を行う業者への処理委託量	t
	(これまでに実施した取組)	

②計画	【目標】 別紙5, 6のとおり		
	特別管理産業廃棄物の種類		
	全処理委託量	t	t
	優良認定処理業者への 処理委託量	t	t
	再生利用業者への 処理委託量	t	t
	認定熱回収業者への 処理委託量	t	t
	認定熱回収業者以外の 熱回収を行う業者への 処理委託量	t	t
	(今後実施する予定の取組)		
※事務処理欄			

備考

- 1 前年度の特別管理産業廃棄物の発生量が50トン以上の事業場ごとに1枚作成すること。
- 2 当該年度の6月30日までに提出すること。
- 3 「当該事業場において現に行っている事業に関する事項」の欄は、以下に従って記入すること。
 - (1)①欄には、日本標準産業分類の区分を記入すること。
 - (2)②欄には、製造業の場合における製造品出荷額（前年度実績）、建設業の場合における元請完成工事高（前年度実績）、医療機関の場合における病床数（前年度末時点）等の業種に応じ事業規模が分かるような前年度の実績を記入すること。
 - (3)④欄には、当該事業場において生ずる特別管理産業廃棄物についての発生から最終処分が終了するまでの一連の処理の工程（当該処理を委託する場合は、委託の内容を含む。）を記入すること。
- 4 「自ら行う特別管理産業廃棄物の中間処理に関する事項」の欄には、特別管理産業廃棄物の種類ごとに、自ら中間処理を行うに際して熱回収を行った場合における熱回収を行った特別管理産業廃棄物の量と、自ら中間処理を行うことによって減量した量について、前年度の実績、目標及び取組を記入すること。
- 5 「自ら行う特別管理産業廃棄物の埋立処分に関する事項」の欄には、特別管理産業廃棄物の種類ごとに、埋立処分した量を記入すること。なお、中間処理を行うことにより特別管理産業廃棄物に該当しなくなった産業廃棄物を海洋投入処分するときは、その量も含めて記入すること。
- 6 「特別管理産業廃棄物の処理の委託に関する事項」の欄には、特別管理産業廃棄物の種類ごとに、全処理委託量を記入するほか、その内数として、優良認定処理業者（廃棄物の処理及び清掃に関する法律施行令（以下「令」という。）第6条の14第2号に該当する者）への処理委託量、処理業者への再生利用委託量、認定熱回収施設設置者（廃棄物の処理及び清掃に関する法律第15条の3の3第1項の認定を受けた者）である処理業者への焼却処理委託量及び認定熱回収施設設置者以外の熱回収を行っている処理業者への焼却処理委託量について、前年度実績、目標及び取組を記入すること。
- 7 「電子情報処理組織の使用に関する事項」の欄には、前年度の特別管理産業廃棄物の全発生量（ポリ塩化ビフェニル廃棄物（令第2条の4第5号イからハまでに掲げるものをいう。）を除く。）を記入すること。その量が50トン以上の者にあつては、今後の電子情報処理組織の使用に関する取組等（情報処理センターへの登録が困難な場合として廃棄物の処理及び清掃に関する法律施行規則第8条の31の4に該当するときは、その旨及び理由を含む。）について記入すること。
- 8 それぞれの欄に記入すべき事項の全てを記入することができないときは、当該欄に「別紙のとおり」と記入し、当該欄に記入すべき内容を記入した別紙を添付すること。また、特別管理産業廃棄物の種類が3以上あるときは、前年度実績及び目標の欄に「別紙のとおり」と記入し、当該欄に記入すべき内容を記入した別紙を添付すること。また、それぞれの欄に記入すべき事項がないときは、「―」を記入すること。
- 9 ※欄は記入しないこと。

別紙5(廃棄物処理法-特別管理産業廃棄物処理計画書)

現状：前年度（2024年度）実績量

計画：今年度（2025年度）計画量

単位：トン／年

特別管理産業廃棄物の種類	排出抑制に関する事項		自ら行う再生利用に関する事項		自ら行う中間処理に関する事項				自ら行う埋立処分等に関する事項		処理委託に関する事項									
	排出量 (前年度実績値の①)		自ら再生利用を行う特別管理産業廃棄物の量 (前年度実績値の②+⑧)		自ら熱回収を行う特別管理産業廃棄物の量 (前年度実績値の⑤)		自ら中間処理により減量する特別管理産業廃棄物の量 (前年度実績値の⑦)		自ら埋立処分又は海洋投入処分を行う特別管理産業廃棄物の量 (前年度実績値の③+⑨)		全処理委託量 (前年度実績値の⑩)		優良認定処理業者への処理委託量 (前年度実績値の⑪)		再生利用業者への処理委託量 (前年度実績値の⑫)		認定熱回収業者への処理委託量 (前年度実績値の⑬)		認定熱回収業者以外の熱回収を行う業者への処理委託量 (前年度実績値の⑭)	
	現状	計画	現状	計画	現状	計画	現状	計画	現状	計画	現状	計画	現状	計画	現状	計画	現状	計画	現状	計画
廃油	1145	1207	0	0	0	0	0	0	0	0	1145	1207	1145	1207	622	655	0	0	524	552
廃酸	6	7	0	0	0	0	0	0	0	0	6	7	6	7	0	0	0	0	0	0
廃アルカリ	0	0	0	0	0	0	0	0	0	0	0	0	0	0	0	0	0	0	0	0
感染性産業廃棄物	0	0	0	0	0	0	0	0	0	0	0	0	0	0	0	0	0	0	0	0
ばいじん	0	0	0	0	0	0	0	0	0	0	0	0	0	0	0	0	0	0	0	0
燃え殻	0	0	0	0	0	0	0	0	0	0	0	0	0	0	0	0	0	0	0	0
汚泥	0	0	0	0	0	0	0	0	0	0	0	0	0	0	0	0	0	0	0	0
廃PCB等(特定有害産業廃棄物)	0	0	0	0	0	0	0	0	0	0	0	0	0	0	0	0	0	0	0	0
PCB汚染物(特定有害産業廃棄物)	0	0	0	0	0	0	0	0	0	0	0	0	0	0	0	0	0	0	0	0
PCB処理物(特定有害産業廃棄物)	0	0	0	0	0	0	0	0	0	0	0	0	0	0	0	0	0	0	0	0
指定下水汚泥(特定有害産業廃棄物)	0	0	0	0	0	0	0	0	0	0	0	0	0	0	0	0	0	0	0	0
鉱さい(特定有害産業廃棄物)	0	0	0	0	0	0	0	0	0	0	0	0	0	0	0	0	0	0	0	0
廃石綿等(特定有害産業廃棄物)	0	0	0	0	0	0	0	0	0	0	0	0	0	0	0	0	0	0	0	0
燃え殻(特定有害産業廃棄物)	0	0	0	0	0	0	0	0	0	0	0	0	0	0	0	0	0	0	0	0
ばいじん(特定有害産業廃棄物)	0	0	0	0	0	0	0	0	0	0	0	0	0	0	0	0	0	0	0	0
廃油(特定有害産業廃棄物)	0	0	0	0	0	0	0	0	0	0	0	0	0	0	0	0	0	0	0	0
汚泥(特定有害産業廃棄物)	0	0	0	0	0	0	0	0	0	0	0	0	0	0	0	0	0	0	0	0
廃酸(特定有害産業廃棄物)	0	0	0	0	0	0	0	0	0	0	0	0	0	0	0	0	0	0	0	0
廃アルカリ(特定有害産業廃棄物)	0	0	0	0	0	0	0	0	0	0	0	0	0	0	0	0	0	0	0	0
合計	1151	1214	0	0	0	0	0	0	0	0	1151	1214	1151	1214	622	655	0	0	524	552

別紙6 (廃棄物処理法-特別管理産業廃棄物処理計画書)

1 当該事業場において行っている事業に関する事項

①事業の種類	E1634 (環式中間物・合成染料・有機顔料製造業)
②事業の規模	2024年度連結売上高2,226億円
③従業員数	284人 (福山工場)
④特別管理産業廃棄物の一連の処理の工程	別図1による

2 特別管理産業廃棄物の処理に係る管理体制に関する事項 (管理体制図等, 別紙を参照)

別図2 (管理体制図)による

3 特別管理産業廃棄物の排出の抑制に関する事項

①現状	(これまでに実施した取組) 1) 廃油: 可能な反応工程については、溶媒回収による再利用により排出量の削減を実施している。 2) 新工程で排出される溶媒の回収施設を設置する事で廃棄物の削減に取り組む
②計画	(今後実施する予定の取組) 1) 廃油: 今後も継続し、横展開を図る。

4 特別管理産業廃棄物の分別に関する事項

①現状	(分別している特別管理産業廃棄物の種類及び分別に関する取組) 1) 1) 廃油: 可能な反応工程については、溶媒回収による再利用により排出量の削減を実施している。
②計画	(今後、分別する予定の特別管理産業廃棄物の種類及び分別に関する取組) 1) 廃油: 今後も継続し、横展開を図る。

5 自ら行う特別管理産業廃棄物の再生利用に関する事項

①現状	(これまでに実施した取組)
②計画	(今後実施する予定の取組)

6 自ら行う特別管理産業廃棄物の中間処理に関する事項

①現状	(これまでに実施した取組)
②計画	(今後実施する予定の取組)

7 自ら行う特別管理産業廃棄物の埋立処分又は海洋投入処分に関する事項

①現状	(これまでに実施した取組)
②計画	(今後実施する予定の取組)

8 特別管理産業廃棄物の処理の委託に関する事項

①現状	(これまでに実施した取組) 1) 廃酸: 自社排水処理施設で処分を進めたので、構外委託処理は少量に削減できた。 2) リサイクル処理を行っている業者への排出比率を高め、負荷量を低減した
②計画	(今後実施する予定の取組) 1) 自社処理できる廃棄物の検討を継続的に行う

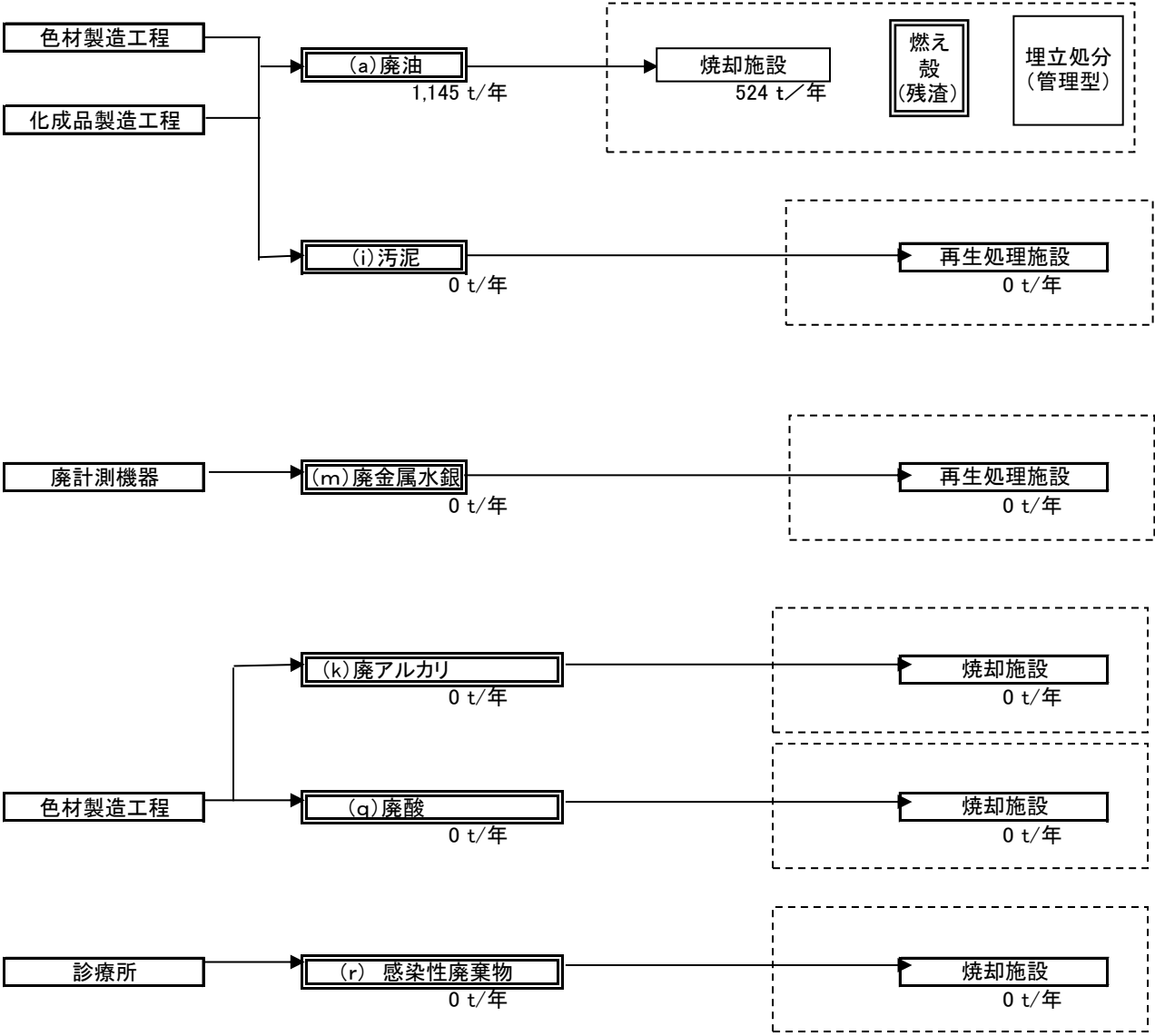
別図1 特別管理廃棄物処理フローシート (2024年度実績)

発生源

廃棄物

処理・処分

凡例 ———→ 廃棄物処理の流れ
 - - - - - 委託処理部分の範囲



別図2 管理体制図

