

取付管理設図 作成例

取付管理設図

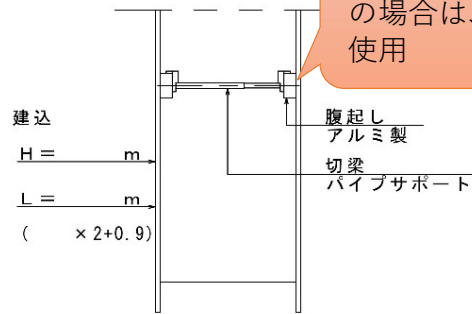
舗装復旧断面図

舗装復旧の構成を確認

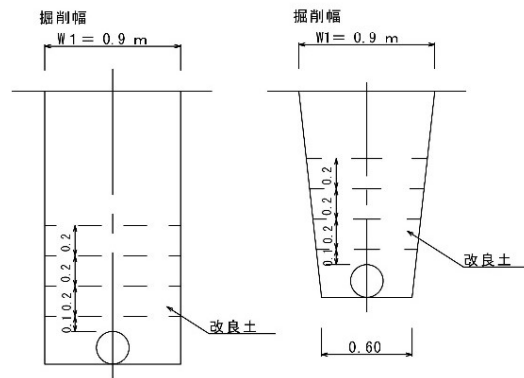
表層工 (再生密粒度)	0.05
上層路盤工 (RM-30)	0.10
下層路盤工 (RC-30)	0.10

仮設図

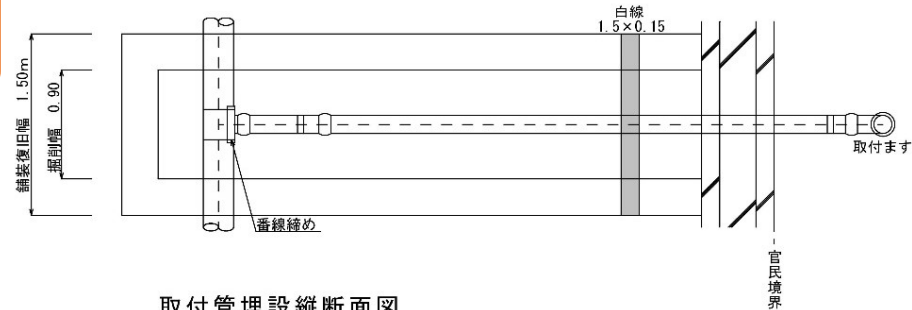
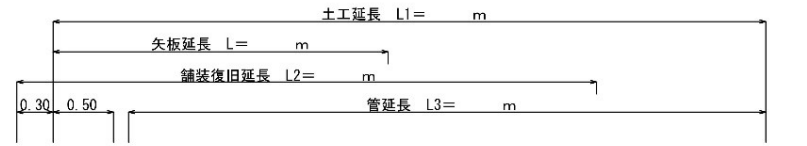
掘削深さが1.50m以上の場合は、仮設土留を使用



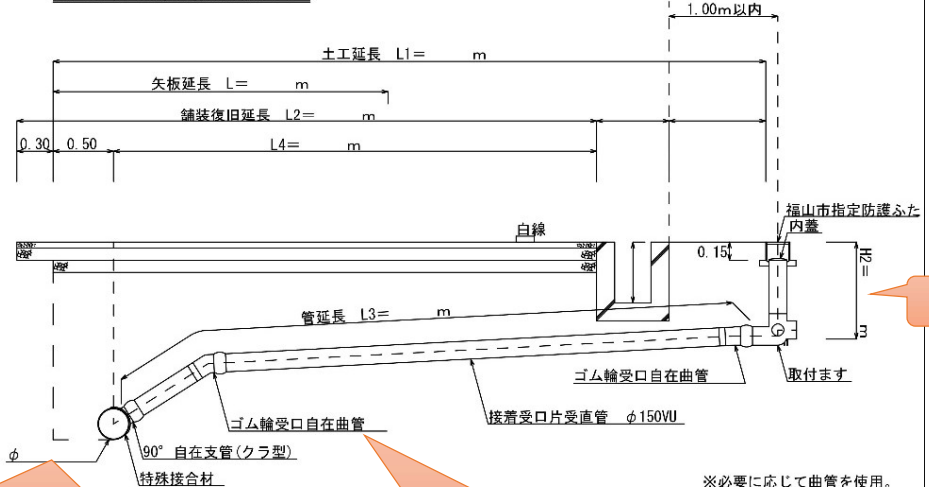
管理設断面図



取付管理設平面図



取付管理設縦断面図



80cmの深さを確保

本管の管種・管径を確認

使用する曲管角度を記入