

## 現場説明書（技術的事項）

工事名 福山市立城西中学校他1校屋内運動場冷暖房設備設置工事

工事場所 福山市山手町3000番地 外1か所

### 1. 現場の状況

校舎、屋内運動場、グラウンド等は工事期間中も通常どおり学校業務をしています。

### 2. 留意事項

- ① 本工事の受注者は、地元企業・地場製品の活用に努めてください。
- ② 特定建設資材の再資源化に努めるとともに建設副産物入力システム（COBRIS）の計画書・実施書を提出してください。
- ③ 現場代理人及び主任技術者については、契約約款・建設業法等に違反とならないよう適切に配置し、当該工事の施工管理を行ってください。
- ④ 工事期間中は児童・生徒・職員及び第三者の安全確保に細心の注意を払い、必要な対策を講じてください。
- ⑤ 工事場所附近の道路は、通学路となっているので、道路交通法を遵守し、児童・生徒・職員及び第三者の安全に細心の注意を払ってください。
- ⑥ 重機や工事車両等の搬入経路が児童・生徒等の動線と交差するため、敷地内は徐行運転及び一旦停止を行う等、細心の注意を払ってください。
- ⑦ 工事で既存工作物等に損傷を与えないように必要な対策を講じてください。なお損傷を与えた場合には、監督員及び施設管理者と協議のうえ、速やかに復旧してください。
- ⑧ 施設管理者と日程調整を密に行ってください。
- ⑨ 当初工程表は契約後14日以内に提出してください。その際、作業工程については監督員及び施設管理者と十分に協議調整の上、作成してください。また、事業計画書等は速やかに提出してください。
- ⑩ 工事の施工上、官公署への手続きが必要な場合は、受注者の責任において速やかに行ってください。
- ⑪ 本工事の工期は2026年12月28日までとします。なお設計業務に係る成果品は工期に先立ち、2026年8月31日までに提出してください。
- ⑫ 本工事は、インターネットを利用して、受発注者間の情報を電子的に交換・共有することにより、効率化を図る情報共有システムの対象工事です。本工事で利用する情報共有システムは、「広島県工事中情報共有システム」とし、当該サービス提供者との契約は受注者が行ってください。

### 3. 別途関連工事

都市ガス工事

福山市立城西中学校他1校  
屋内運動場冷暖房設備設置工事

仕様書

2026年（令和8年）3月

福山市

# —目次—

<b>1 総則</b>	<b>1</b>
(1) 本書の位置づけ	1
(2) 事業の目的	1
(3) 基本的事項	1
ア 事業の基本的な考え方	1
イ 遵守すべき法令等	1
ウ 屋内運動場冷暖房フロー図	3
エ 事業実施スケジュール	4
オ 施設の所在地	4
カ 別途工事	4
(4) 業務範囲	4
(5) 事業計画書等の作成及び提出	4
(6) 市提供資料の取扱い	4
<b>2 設計業務</b>	<b>4</b>
(1) 対象業務	4
(2) 設計業務実施体制	5
(3) 業務の概要	5
ア 一般的要件	5
イ 打合せ及び記録	5
ウ 業務関連資料の作成	5
エ 留意事項	5
オ 資料の貸与及び返却	6
(4) 設計の与条件	6
ア 敷地の概要	6
イ 施設の概要	6
(5) 設計業務に関する要求水準	6
ア 機械設備設計の要求水準	6
イ 電気設備設計の要求水準	8
ウ 窓用フィルム貼付設計の要求水準	9

<b>3 施工業務</b> .....	<b>9</b>
(1) 対象業務 .....	9
(2) 施工業務実施体制 .....	10
(3) 施工業務に関する要求水準.....	10
ア 施工業務 .....	10
イ その他、付随業務 .....	12
<b>4 提出書類</b> .....	<b>12</b>
(1) 業務全体に係る提出書類.....	12
(2) 設計業務に係る提出書類.....	13
(3) 施工業務に係る提出書類.....	14

---

## 1 総則

### (1) 本書の位置づけ

本書は福山市（以下「本市」という。）が発注した、福山市立城西中学校他1校屋内運動場冷暖房設備設置工事（以下「本事業」という。）の設計及び施工を実施するに当たり、本事業の業務遂行に必要な事項について、事業者に要求する最低限満たすべき水準を示すものである。

### (2) 事業の目的

気温の高い酷暑日が続く中、こどもたちの学習・生活の場であるとともに、災害時には緊急避難所にもなる学校屋内運動場について、熱中症事故を防止するための環境を整備することが重要である。そのため、災害時の避難場所に指定している学校屋内運動場に冷暖房設備を整備する。

### (3) 基本的事項

#### ア 事業の基本的な考え方

##### (7) 経済的かつ良好な設備の実現

施設の長寿命化、メンテナンスの簡易化・省力化、省エネを考慮したライフサイクルコストの縮減等を考慮した機器の設置を行う。

##### (イ) 地域への貢献

本事業実施に伴い、地場製品及び地場企業の積極的な活用に努め、経済面だけでなく、技術力の向上に貢献する。

##### (ウ) 低廉かつ良質なサービス提供

良好で適切な設備の性能を維持するとともに、初期費用及び維持管理費の縮減を十分図ることが可能な設計とする。

##### (エ) 環境への配慮

地球温暖化防止のため、効率的なエネルギーの利用、リサイクル材の利用等に留意するとともに、二酸化炭素排出量の削減やフロン類の漏洩量の削減に貢献するよう、設計段階から環境保全に留意する。また、学校環境や周辺環境に対する影響を十分考慮したうえで必要な措置を講じる。

#### イ 遵守すべき法令等

本事業の遂行に際しては、設計・施工の各業務の内容に応じて関連する以下の法令、条例、規則、要綱を遵守し、各種基準、指針等を本事業の要求水準と照らし合わせて適宜参考にする。

なお、以下に記載の有無に関わらず本事業に必要な法令を遵守する。また、適用法令及び適用基準は、各業務着手時の最新版を使用する。

##### (7) 法令・施行令・施行規則等

- a 建築基準法（昭和25年法律第201号）
- b 建築士法（昭和25年法律第202号）
- c 建設業法（昭和24年法律第100号）
- d 消防法（昭和23年法律第186号）
- e 計量法（平成4年法律第51号）
- f 労働安全衛生法（昭和47年法律第57号）

- 
- g 労働基準法（昭和22年法律第49号）
  - h 電気事業法（昭和39年法律第170号）
  - i 騒音規制法（昭和43年法律第98号）
  - j 振動規制法（昭和51年法律第64号）
  - k 学校保健安全法（昭和33年法律第56号）
  - l 建築物における衛生的環境の確保に関する法律（昭和45年法律第20号）
  - m エネルギーの使用の合理化及び非化石エネルギーの転換等に関する法律（昭和54年法律第49号）
  - n 建築物のエネルギー消費性能の向上に関する法律（平成27年法律第53号）
  - o 国等による環境物品等の調達の推進等に関する法律（平成12年法律第100号）
  - p 廃棄物の処理及び清掃に関する法律（昭和45年法律第137号）
  - q 建設工事に係る資材の再資源化等に関する法律（平成12年法律第104号）
  - r 大気汚染防止法（昭和43年法律第97号）
  - s 石綿障害予防規則（平成17年省令第21号）
  - t フロン類の使用の合理化及び管理の適正化に関する法律（平成13年法律第64号）
  - u ガス事業法（昭和33年法律第79号）
  - v 液化石油ガスの保安の確保及び取引の適正化に関する法律（昭和42年法律第149号）
  - w 下水道法（昭和25年法律第201号）
  - x 電気設備に関する技術基準を定める省令（平成9年省令第52号）
  - y 文化財保護法（昭和25年法律第214号）
  - z 自然公園法（昭和32年法律第161号）

(イ) 条例等

- a 広島県建築基準法施行条例（昭和47年広島県条例第16号）
- b 福山市建築基準法施行細則（昭和53年規則第15号）
- c 福山市景観条例（平成23年条例第26号）
- d 福山地区消防組合火災予防条例（平成2年福山地区消防組合条例第18号）
- e 広島県生活環境の保全等に関する条例（平成15年広島県条例第35号）
- f 福山市暴力団排除条例（平成24年条例第10号）

(ウ) 基準・指針等      (※)：国土交通省大臣官房官庁営繕部監修を示す。

- a 公共建築工事積算基準 (※)
- b 公共建築工事共通費積算基準 (※)
- c 公共建築工事標準単価積算基準 (※)
- d 建築設計基準
- e 建築設備設計基準
- f 建築工事設計図書作成基準 (※)
- g 公共建築工事標準仕様書建築工事編 (※)
- h 公共建築改修工事標準仕様書建築工事編 (※)
- i 建築工事標準詳細図 (※)
- j 公共建築数量積算基準 (※)
- k 公共建築工事内訳書標準書式建築工事編 (※)

- l 公共建築工事見積標準書式建築工事編（※）
- m 建築設備工事設計図書作成基準（※）
- n 公共建築工事標準仕様書電気設備工事編（※）
- o 公共建築改修工事標準仕様書電気設備工事編（※）
- p 公共建築設備工事標準図電気設備工事編（※）
- q 公共建築工事標準仕様書機械設備工事編（※）
- r 公共建築改修工事標準仕様書機械設備工事編（※）
- s 公共建築設備工事標準図機械設備工事編（※）
- t 給水装置標準設計施行事務取扱要綱（福山市上下水道局）
- u 排水設備工事責任技術者講習テキスト（日本下水道協会広島県支部）
- v 建築設備耐震設計・施工指針
- w 公共建築設備数量積算基準（※）
- x 公共建築工事内訳書標準書式設備工事編（※）
- y 公共建築工事見積標準書式設備工事編（※）
- z 建設工事公衆災害防止対策要綱（建築工事編）

#### ウ 屋内運動場冷暖房フロー図

本事業の設備フロー図を図1に示す。（城西中学校）

ガスヒートポンプ空調設備（内外機）、LPガス（バルクタンク）、発電機、設備間の配管・配線の設置を当該事業とする。

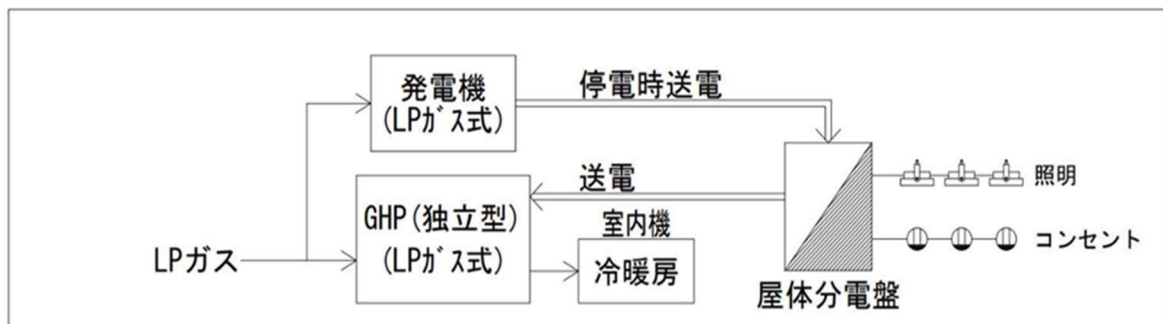


図1. 設備フロー図(城西中学校)

本事業の設備フロー図を図2に示す。（東中学校）

ガスヒートポンプ空調設備（内外機）、発電機、設備間の配管・配線の設置を当該事業とし、都市ガス配管及び機器接続は別途工事とする。

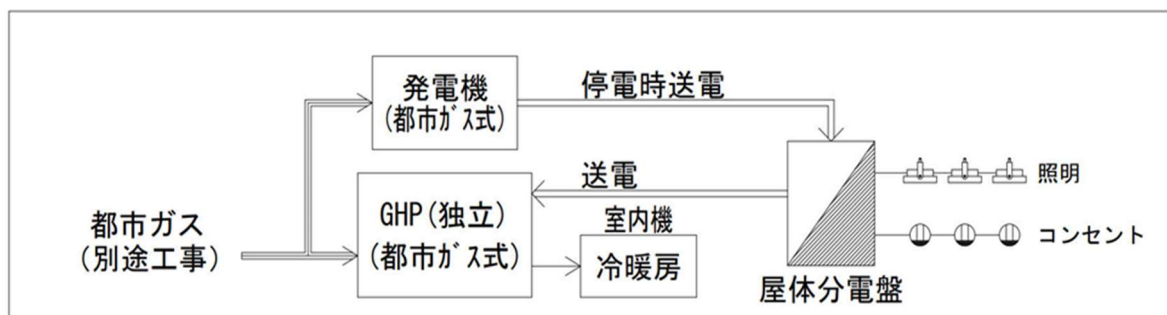


図2. 設備フロー図(東中学校)

## エ 事業実施スケジュール

本事業の実施スケジュールは、次に示す。

実施内容	スケジュール
設計・施工期間	契約締結日 ～ 2026年（令和8年）12月28日

### 注意事項

工事施工期間には、工事検査期間として14日を含んでいる。

設計図書は8月31日までに提出する。

## オ 施設の所在地

施設の所在地は次のとおりである。

城西中学校：福山市山手町3000番地

東中学校：福山市三吉町南二丁目10番2号

## カ 別途工事

同一敷地内の別途工事について、事業者は、各工事と調整し整備する。

### (4) 業務範囲

- ア 機械設備（冷暖房設備）の設計・施工業務
- イ 冷暖房設備設置に伴うガス設備の設計・施工業務（都市ガスは別途工事）
- ウ 電気設備の設計・施工業務
- エ 窓用フィルム貼付設計・施工業務
- オ その他付随する設計・施工業務

### (5) 事業計画書等の作成及び提出

事業者は、本事業に関係する全ての業務についての計画を記載した事業計画書を作成し、事業契約締結後速やかに市に提出し承諾を受ける。市の承諾を受けた後、速やかに事業者から学校に提出し、事業計画の説明を行う。

### (6) 市提供資料の取扱い

- ア 市が提供する図面等の資料は、一般公表することを前提としていない情報であるため、関係者以外配布禁止とし、取扱いに注意する。
- イ 事業者は、提供された資料等を本事業に係わる業務以外で使用しないこと。また、不要になった場合には、速やかに返却する。
- ウ 提供した資料等を複写等した場合には、内容が読み取られないように処理したうえ、事業終了までに全て廃棄する。

## 2 設計業務

### (1) 対象業務

事業者は、設計業務として、次の業務を実施する。

- 
- ア 機械設備（冷暖房設備）の設計業務
  - イ 冷暖房設備設置に伴うガス設備の設計業務（都市ガスは別途工事）
  - ウ 電気設備の設計業務
  - エ 窓用フィルム貼付設計業務
  - オ その他、付随する設計業務

## (2) 設計業務実施体制

事業者は、設計業務を遂行するに当たって、直接的な雇用関係にある者を管理技術者として配置する。

なお、設計業務の履行期間中において、技術者を事業者が変更する場合、又は市が著しく不適当とみなした場合は、事業者は、速やかに適正な措置を講じ、市の承諾を得る。

## (3) 業務の概要

### ア 一般的要件

設計業務は、提示された設計と条件、適用基準等により行う。

### イ 打合せ及び記録

#### (7) 中間報告

業務の進捗状況に応じて、次の区分ごとに監督員に中間報告し、承諾を受ける。

- a 平面計画（冷暖房機器）決定時
- b 配線計画決定時（電気設備）
- c 成果品整理時

#### (1) 議事録

設計に係る監督員、関係官庁等との協議内容を整理し、業務打合せ簿として提出する。

#### (ウ) 監督員との協議

業務の進捗状況に応じて監督員と十分な協議を行う。

### ウ 業務関連資料の作成

「4 提出書類」に示す。

### エ 留意事項

#### (7) 共通事項

- a 設計図書の作成は、別途設計図書作成要領による。
- b 本業務は、設計に係る関係官庁等への協議、手続の一切の業務を含むものであり、監督員と連絡を取りながら処理する。
- c 設計に関する著作権は市に帰属する。

#### (1) 設計に係る注意事項

設計に際しては、監督員、関係官庁等と十分な連絡調整を行い、設計条件の明確化を図るものとし、次の点に留意する。

- 
- a 地盤、構造体、仕上げ及び機器の安全性
  - b 設計物と周囲の環境の調和
  - c 使用上の利便
  - d 維持、管理の容易性、経済性及び各種設備更新時の検討
  - e 費用対効果に留意し、コスト縮減を図る。
  - f 工事の安全性及び公衆災害の防止
  - g 条件明示（原則として特記仕様書（施工条件）に記入）
- (ウ) 手続（官公庁手続等）に係る注意事項  
事業者は、関係官公庁への必要な手続を代行する（官公庁手続は監督員の承諾後とする）。

## オ 資料の貸与及び返却

- (7) 機械設備工事特記仕様書（JWW 形式）
- (イ) 電気設備工事特記仕様書（JWW 形式）
- (ウ) 既存平面図（PDF 形式）

## (4) 設計の与条件

### ア 敷地の概要

- (7) 用途地域：指定なし（城西中）、近隣商業地域（東中）
- (イ) 防火地域：指定なし（城西中）、準防火地域（東中）
- (ウ) 敷地面積：28,766.00 m<sup>2</sup>（城西中）、14,163.60 m<sup>2</sup>（東中）

### イ 施設の概要

- (7) 用途：中学校
- (イ) 構造：S 造（城西中）、SRC 造・一部 S 造（東中）
- (ウ) 既設図面（平面図、分電盤結線図、電灯設備平面図、コンセント設備平面図）：別紙による

## (5) 設計業務に関する要求水準

### ア 機械設備設計の要求水準

#### (7) 共通事項

図面及び特記仕様に記載されていない事項は、全て国土交通省大臣官房官庁営繕部監修公共建築工事標準仕様書（機械設備工事編）令和 7 年版、同営繕部設備・環境課監修公共建築設備工事標準図（機械設備工事編）令和 7 年版及び公共建築改修工事標準仕様書（機械設備工事編）令和 7 年版による。

#### (イ) 冷暖房設備

- a ガスヒートポンプ空調設備（グリーン購入法に適合機種）の冷暖房切替型を採用する。
- b 屋内運動場上部歩廊に空調室内機を設置し、機器は床置型とし防球ガード取付けとする。機器前面及び歩廊は歩行できるように設置場所は協議する。（城西中）  
アリーナ内に空調室内機を設置し、機器は天吊型とし防球ガード取付けとする。屋内運動場を使用する際の支障とならないように設置場所は協議する。（東中）
- c 集中管理用コントローラー及び防球ガードを運動場内に設置する。集中管理用コントロー

ラーはスケジュール管理、空調料金管理及び集中管理機能を有する機種を採用する。  
集中管理用コントローラーとは別にON/OFFコントローラーを玄関又は出入口付近に設置する。

- d 空調機器能力等は次のとおりである。
- ・福山市立城西中学校屋内運動場  
室内機冷房能力 14.0kW×12 台、室外機冷房能力 85.0kW×2 台（始動電流 33A 以下）
  - ・福山市立東中学校屋内運動場  
室内機冷房能力 14.0kW×8 台、28.0kW×2 台、室外機冷房能力 85.0kW×2 台  
（始動電流 33A 以下）
- 機器設置箇所の制限等で能力以下になる場合は別途協議とする。ただし、機器能力及び台数については施設的环境により選定する。
- e 室内機用フィルターを100%予備品として納める。
- f 運動場内、屋外露出の配管保温はつや消ステンレスラッキングとする。
- g 防火区画の貫通は耐火処理を行う。
- h 配管外壁貫通箇所は雨水が侵入しないように監督員と協議し、適正な処理を行う。
- i 空調室外機はコンクリートベース（城西中：GL+200=ベースの天端、東中：屋内運動場 1FL=ベースの天端）を打設する。
- j 機器の固定アンカーは、機器の耐震計算を行い、許容引抜荷重及び許容せん断荷重のアンカーを選定し、施工する。
- k 空調設備のドレンはルーフトレン、雨水側溝、雨水枡に放流する。また、ドレン用トラップ等を設置する。
- l 室外機の周囲はメッシュフェンスで囲み、出入口は南京錠を取付けとする。
- m 所轄の消防署と協議して機器の設置位置を決定する。
- n 空調室内機上部に送風機（表 1 参照）を設置する。（城西中のみ）

表 1. 送風機仕様

構造	屋内設置型
電源	単相 100V 60Hz
能力	床面へ噴き出す場合吹出口から水平距離 15m 地点で風速 0.3m/s 以上。
備考	防球ガードに角度調整して取付する スイッチは ON/OFF コントローラーの近傍とする

- (ウ) ガス設備（LPガス）
- a 空調室外機付近にバルクタンク及び配管を新設し、冷暖房用にメーターを設置する。
- b LPガスは空調機を3日間連続運転させることが可能な保管容量とし、ガスは完全に補充して市に引き渡すこと。また、試験用LPガスは本事業に含む。
- c バルクタンクは災害対応型とし、周囲はメッシュフェンスで囲み、出入口は南京錠を取付けとする。
- d バルクタンクはコンクリートベース（城西中：GL+200=ベースの天端）を打設する。
- e 機器の固定アンカーは、機器の耐震計算を行い、許容引抜荷重及び許容せん断荷重のアンカーを選定し、施工する。

- f 所轄の消防署と協議して消火器の仕様と本数を発注者に報告し、屋外仕様の消火器ボックスとともに設置する。

## イ 電気設備設計の要求水準

### (7) 共通事項

図面及び特記仕様に記載されていない事項は、全て国土交通省大臣官房官庁営繕部監修公共建築工事標準仕様書（電気設備工事編）令和7年版による。

工事に伴う、官公庁への届出等については受注者にて作成・提出する。

設計業務の中で上記以外の改修の要が発生した場合、監督員と協議する。

### (4) 電気設備

- a 屋内運動場内の露出配管については、H I V E管及び樹脂製のボックス等を使用する。
- b 屋外露出配管については、厚鋼電線管（溶融亜鉛メッキ）などによる金属管配管及び金属製防水可とう電線管を使用する。これにより難しい場合は監督員と協議する。
- c 地中配線は、F E P管（波付硬質ポリエチレン管）を用い、地上露出部分は異種管接続にて上記配管配線を用いる。
- d 負荷容量を算出し、既設屋内運動場内分電盤から適切に電源を取り出す。  
また、既設分電盤の容量が負荷を接続するのに不足する場合は、受変電設備等からの配電線路計画を検討し、監督員に報告する。
- e 屋外に新設するプルボックスはステンレス製で防水仕様とする。
- f 埋設工事が発生する場合はG L - 6 0 0 mm以上、舗装のある場合は路盤下- 6 0 0 mm以上とする。
- g ハンドホールの構造は、完全防水型とし、蓋にゴムパッキンをはめ、4ヶ所をステンレスボルトで締付ける構造とする。  
また、車両重量物が通る場所にハンドホールを設置する場合は、8 0 kN の蓋を選定する。
- h 停電時に冷暖房設備、照明器具及びコンセントに電気を供給できるガス発電機（表2参照）を設置する。なお、所轄の消防署と協議して発電機の設置位置を決定する。

表2. 発電機仕様  
福山市立城西中学校屋内運動場

構造	キュービクル型（屋外設置）
定格出力	18.0kW
出力電圧	単相3線式 100/200V 60Hz
燃料	LPガス
冷却方式	ラジエーター
騒音値	65dB(A) 本体から7m地点

福山市立東中学校屋内運動場

構造	キュービクル型（屋外設置）
定格出力	17.0kW
出力電圧	単相 3 線式 100/200V 60Hz
燃料	都市ガス
冷却方式	ラジエーター
騒音値	65dB (A) 本体から 7m 地点

- i 上記発電機で対応可能な負荷容量を算定し、発電機回路専用分電盤を設置する。  
接続する負荷としては、アリーナ照明を 1 / 4 程度、便所照明、アリーナ周囲のコンセントとする。参考の分電盤結線図は別紙による。
- j ガス発電機の起動・停止は手動で行い、「発電機起動・回路切替器」を上記の発電機回路専用分電盤へ設置する。
- k 発電機の一括故障表示を行う。（発電機回路専用分電盤へ表示、または警報盤の設置）
- l ガス発電機の周囲はメッシュフェンスで囲み、出入口は南京錠を取付けとする。
- m ガス発電機はコンクリートベース（城西中：GL+200=ベースの天端、東中：屋内運動場 1FL=ベースの天端）を打設する。
- n 機器の固定アンカーは機器の耐震計算を行い、許容引抜荷重及び許容せん断荷重のアンカーを選定し、施工する。
- o 所轄の消防署と協議して消火器の仕様と本数を発注者に報告し、屋外仕様の消火器ボックスとともに設置する。

**ウ 窓用フィルム貼付設計の要求水準**

(7) 窓用フィルム

- a 遮熱フィルムを既存窓ガラス清掃の上、窓ガラスに貼る。  
（遮熱フィルム仕様：遮蔽係数 0.59 日射熱取得率 52% 熱貫流率 4.5W/m<sup>2</sup>k 程度）
- b 遮熱フィルムは、透明とする。（可視光線透過率 68%程度）
- c 貼付範囲は、次のとおりとする。  
城西中：屋内運動場上層ギャラリー一部の外部に面する窓の全面  
東中：アリーナ北面及び南面の窓の全面・西側観覧席後部の窓の全面

**3 施工業務**

(1) 対象業務

事業者は、施工業務として、次の業務を実施する。

- ア 機械設備（冷暖房設備）の施工業務
- イ 冷暖房設備設置に伴うガス設備の施工業務（都市ガスは別途工事）
- ウ 電気設備の施工業務

- 
- エ 窓用フィルム貼付施工業務
  - オ その他付随する施工業務

## (2) 施工業務実施体制

- ア 事業者は、施工業務を遂行するに当たって、監理技術者を配置する。  
なお、施工業務の履行期間中において、監理技術者を事業者が変更する場合、又は市が著しく不適当とみなした場合、事業者は、速やかに適正な措置を講じ、市の承諾を得る。
- イ 監理技術者は、事業者又は事業者と直接的な雇用関係にある者で、建設業法第 26 条第 2 項に規定する監理技術者であること。
- ウ 現場で生じる各種課題や市からの求めに対し、的確な意思決定ができること。

## (3) 施工業務に関する要求水準

### ア 施工業務

#### (7) 一般的要件

- a 施工期間中は、校舎、屋内運動場、グラウンド等は使用している。
- b 施工期間中は、児童、生徒、教職員、利用者等の安全確保を最優先とし、必要に応じて仮囲い等により安全対策を講じる。また、教育現場であることに配慮し、作業員に対して指導を行うなど、良好な教育環境を確保する。
- c 施工期間中は、工事の施工に伴う事故及び災害の防止に努める。万が一、事故等が発生した場合は、速やかに市及び対象校に連絡し、指示に従う。
- d 火気を使用する作業を実施する際は、火気取扱いに十分注意するとともに、作業場の養生、消火器の設置等、火災防止の徹底を図ること。火器使用時は使用 2 時間後に残火確認を行う。
- e 施工期間中に対象校の器物や掲示物を破損しないように十分注意する。施工中工事に伴い被害を与えた場合には、事業者の責任において速やかに復旧する。
- f 重機を用いる大型機器の搬入作業や停電作業等の学校教育活動や学校周辺地域に著しく影響する作業については、本件工事の着手前に市及び対象校と協議する。
- g 建設用機械は原則として低騒音型、低振動型又は排出ガス対策型を使用し、点検等を日常的に行い、その結果を記録する。
- h 施工に当たり、施設管理者と日程調整を行い、児童、生徒、教職員、利用者等に影響がないよう努める。
- i 現場作業日・作業時間によらず、大きな騒音や振動を伴う作業を実施する際は、事前に市及び学校と協議する。
- j 環境負荷の低減に貢献するよう、施工期間中の廃棄物の削減等に配慮するとともに再生資源の積極的活用に努める。
- k 施工内容について、施工業務計画書に基づき定期的に市と課題事項等を協議するとともに進捗状況等を報告し、適宜打合せ議事録を作成して相互に確認する。
- l 工事に伴う安全対策、養生等は事業者の責任において行う。
- m 事業者は、現場周辺の安全・衛生・保身に努め、住民とのトラブルがあった場合には、迅速に解決する。
- n 掘削時に、既存埋設管等の埋設物が出土した場合の撤去、移動については別途協議によるも

---

のとする。

- o 冷媒管溶接時は管内スケールが溜まらないように確実に窒素置換を行う。
- p 各堅配管 1 か所につき堅配管固定金具を設置する。
- q 室外機ドレンは凝縮水ドレン、排気ドレン系統に分けて排水する。
- r 樹木等が機器設置に支障となる場合、撤去又は移設を行う。
- s 工事完成時、吹出吸込温度、屋内外気温度、吹出風量及び騒音値を測定し、報告書を作成する。

(イ) 業務関連資料の作成

「4 提出書類」に示す。

(ウ) 工事用電力、水道等

- a 本工事の工事用水及び工事用電力は、無償で利用できる。
- b 工事使用外のもの充電しない（スマートフォン、電子たばこ等）。

(I) 現場作業日・作業時間

- a 現場作業日は、平日、土曜日、日曜日、祝日、対象校が定める休校日及び長期休業日とする。
- b 現場作業時間は、8時から17時までとする。
- c 原則、現場作業日・作業時間は上記のとおりとするが、やむを得ない事由により、夜間現場作業等が必要となる場合は、事前に市及び対象校と協議する。
- d 平日の授業時間帯及び放課後に現場作業等を実施している場合、登下校の時間帯に、工事用車両の通行は行わない。
- e その他学校が定める行事等がある場合は、状況により現場作業を行わない。

(オ) 工事現場の管理

- a 事業者は、建設業法に規定する主任技術者を定め、工事現場内において業務名、工期、写真、所属会社名及び証明印の入った名札を着用する。
- b 施工管理体制を確立し、品質、工程、安全等の施工管理を行う。
- c 建設業法等に規定されている現場標識を適切な場所に掲示する。
- d 施工期間中、常に工事日報等を整備された状態とする。
- e 学校敷地内に現場事務所及び作業員詰所等を設置する場合は、位置、期間を明らかにした上で、事前に市及び対象校と協議する。
- f 現場事務所及び作業員詰所等の設営に関わらず、対象校地内及び対象校付近での喫煙は禁止とする。
- g 対象校敷地内での飲食は許可するが、原則、作業員詰所、工事用車両内等の学校教育活動等への支障をきたさない場所とする。
- h 工事用車両の駐車場及び資材置場等は、原則、対象校敷地内の空きスペースを無償で使用可能とするが、位置を明らかにした上で、事前に市及び学校と協議する。
- i 工事用車両は交通ルールを厳守し、学校敷地内及び近隣地域において、交通事故、交通障害等が発生しないように十分留意する。
- j 施工期間中、学校敷地内で使用を許可された場所等の管理は、事業者の責任にて適正に行う。
- k 車両の通行が禁止されている道路において、工事用車両を通行させる場合は、道路管理者の許可を得ること。

(カ) 監督員の立会い

- a 事業者は、主要な材料について、監督員に材料確認を求め、承諾を受けた後、使用する。
- b 事業者は、配管気密試験、あと施工アンカー引抜試験について、監督員に段階確認を求める。

(キ) 取扱説明

- a 事業者は、本事業で設置した機器の使用方法を写真、図等で分かりやすく明示した「操作マニュアル」を作成する。
- b 事業者は、施設の供用開始前に教職員、利用者及び防災担当者に対し、取り扱いの説明を行う。

(ク) その他

- a 建築標準仕様書に記載されていない特別な工法は、当該製品の指定工法とする。
- b 設計図書に定められた内容に疑義が生じた場合又は現場の納まり、取り合い等の関係で、設図書によることが困難若しくは不都合が生じた場合は、監督員と協議する。
- c 建築材料の製造所、製品及び施工業者などは、特記されたもの又は同等のものとする。ただし同等とする場合は、監督員の承諾を受ける。

## イ その他、付随業務

(7) 事前調査業務

工事着手前に現地調査を実施し、学校教育活動等への支障をきたさない施工計画を策定する。

(イ) 各種関係機関との調整業務

- a 各種関係機関との調整において、市の協力が必要な場合、市は必要に応じこれに協力する。
- b 市の要請に応じて、その他説明資料の作成等に協力する。
- c 事業者の責任及び費用において、施工業務遂行による近隣住民の生活環境が受ける影響を検討し、合理的な範囲の近隣対策を実施する。また、近隣からの苦情等については、事業者の責任において、事業者を窓口として、適切に対処する。

(ウ) 申請業務

事業者は、関係官公庁への必要な手続を代行する（官公庁手続は監督員の承諾後とする）。

(エ) 検査業務

- a 事業者は、工事完了後速やかに、自ら又は施工業務を受託する者による自主検査を実施し、検査結果の確認を行う。
- b 事業者は、上記の検査を実施後、引渡し日までに市の完成検査を受ける。なお、本事業の実施スケジュールは、検査期間として14日間を含んでいる。

## 4 提出書類

### (1) 業務全体に係る提出書類

現場代理人及び主任技術者等指名届等の契約図書に基づく書類以外に、次表に示す書類を提出する。

品目	部数	様式	媒体種別	
			紙	電子
事業計画書 ・ 全体スケジュール ・ 全体組織体系 ・ 連絡体制 ・ その他	2	任意	○	○
下請け承諾願	1		○	—
貸与品借用書	2		○	—
工事打合せ簿	2		○	○
工事履行報告書	2		○	○
請求書	1		○	—

(2) 設計業務に係る提出書類

品目	部数	様式	媒体種別		備考
			紙	電子	
設計業務計画書等 ・ 業務方針書 ・ 業務工程書 ・ 業務組織計画 (担当技術者名簿、業務分担表、経歴書を含む) ・ 使用する主な図書及び基準 ・ 連絡体制等	2	任意	○	○	
設計図書 ・ 設計図書 (作成要領により作成した図書等)	2	任意	○	○	JWW
・ アスベスト含有調査結果報告書	2	任意	○	○	施工開始前に提出

(3) 施工業務に係る提出書類

	部数	様式	媒体種別		備考
			紙	電子	
施工業務計画書 ・ 業務工程表 ・ 現場組織表 ・ 施工体系台帳(写し) ・ 施工体系図(写し) ・ 仮設計画 ・ 品質管理計画(写真管理, 出来方管理等) ・ 産業廃棄物廃材処分計画 ・ 公害(騒音, 振動等)対策 ・ 安全対策 (KY活動, 新規入場者教育, 災防協等) ・ 緊急時連絡体制	2	任意	○	○	
工種別施工計画書	2	任意	○	○	
施工図	2	任意	○	○	
納入仕様書(機器,配管類)	2	任意	○	○	
資材購入先名簿	1		○	—	
材料確認書	2		○	○	
段階確認書	2		○	○	
建設業退職金共済証紙購入状況報告書の写し	1		○	—	
CORINS(受注・変更・竣工)受領書	1		○	—	
COBRIS登録証明書(写し)	1		○	—	
建設副産物情報交換システム工事登録証明書 (計画・実施)	1		○	—	
施工記録(施工報告書, 各種試験結果報告書)	2	任意	○	○	
マニフェストE, D票(写し)	1		○	—	
工事写真(着手前, 工事中, 完成)	1	任意	○	○	
社内検査報告書	1	任意	○	○	
竣工図・施工図	2	任意	○	○	A3 二つ折り JWW
保証書	2	任意	○	—	
官公庁届出書類	1	任意	○	—	
取扱説明書	1	任意	○	—	
機器メーカー試験結果報告書	1	任意	○	—	
緊急連絡先一覧(施工業者, 機器メーカー等)	1	任意	○	—	
工事完成通知書	1		○	—	

(別紙 )

## 設計図作成要領 (設備工事)

工事名称 福山市立城西中学校他1校屋内運動場冷暖房設備設置工事

- 1 設計図書の内容は、概ね下表によるものとする。ただし、建物内容及び図面構成に応じて併記しても良い。その他必要な図面は適宜作成する。
- 2 図面の大きさはA1 (550×800) を標準とする。

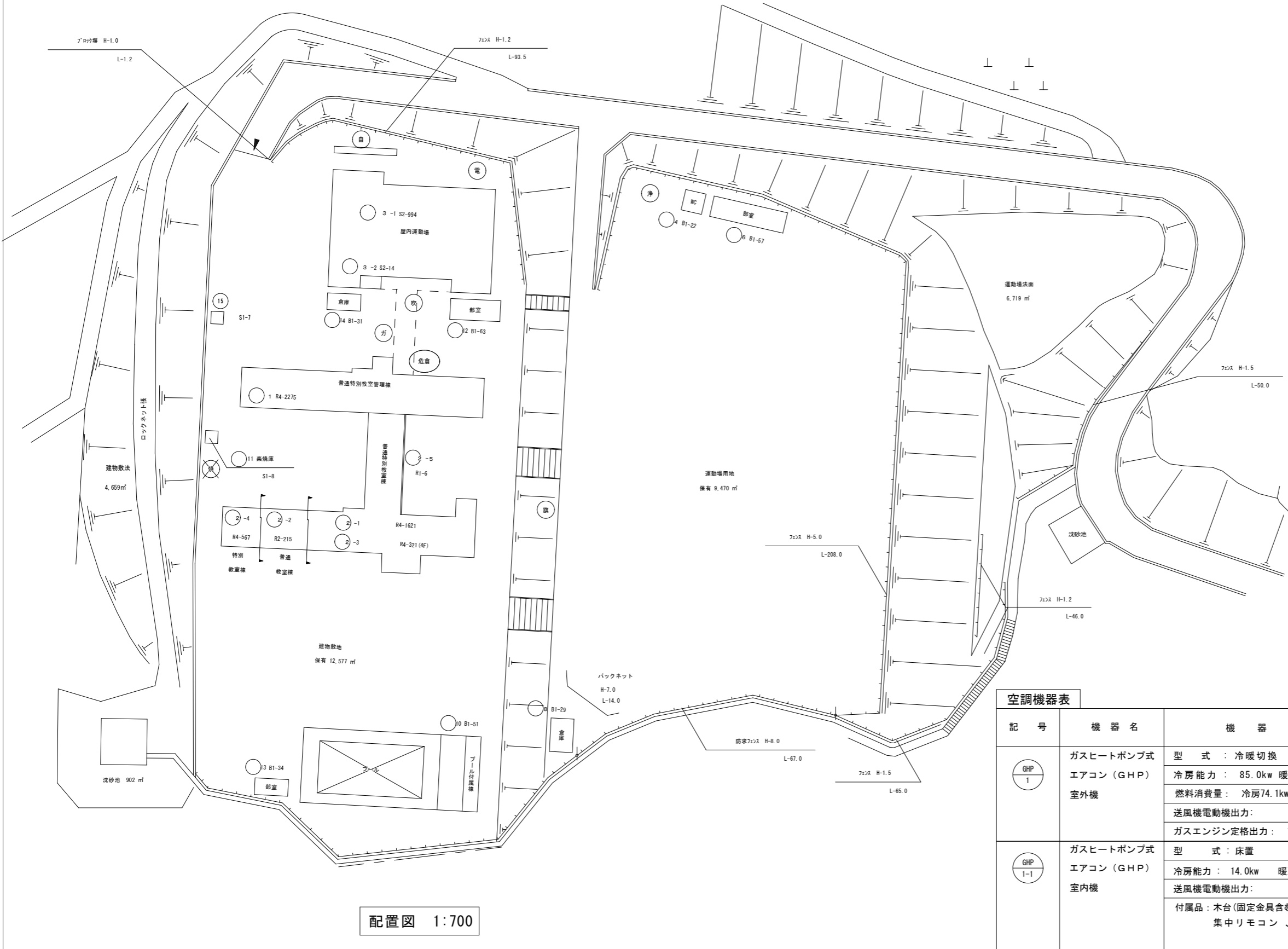
●印が適用範囲

	委託業務分類	設 計 図 書 (縮尺は参考)	
電 気 設 備	● 一 般 図	<ul style="list-style-type: none"> <li>● 附近見取図、配置図</li> <li>○ 高圧受電設備図、結線図、姿図詳細</li> <li>● 分電盤、操作盤、端子盤、その他</li> <li>● 強電、弱電、系統図</li> <li>● 電灯コンセント図</li> <li>○ 動力設備図</li> <li>● 弱電設備図</li> <li>○ 火災報知設備図</li> <li>● 自家発電設備図、結線図、仕様</li> <li>○</li> <li>○</li> </ul>	1/2500 1/600 1/100 1/200 1/100 1/200 1/100 1/200 1/100 1/200 1/50 1/50
	● 詳 細 図	<ul style="list-style-type: none"> <li>○ 避雷針設備図、姿図</li> <li>○ ポンプ室詳細図</li> <li>○ 便所詳細図</li> <li>● 各部詳細図</li> <li>● 各機器姿図、仕様</li> <li>○</li> <li>○</li> </ul>	
給排水衛生ガス設備	● 一 般 図	<ul style="list-style-type: none"> <li>● 附近見取図、配置図</li> <li>○ 系統図</li> <li>● 配管平面図</li> <li>○</li> <li>○</li> </ul>	1/100
	● 詳 細 図	<ul style="list-style-type: none"> <li>● 各部詳細図</li> <li>○</li> <li>○</li> <li>○</li> <li>○</li> <li>○</li> </ul>	1/50 1/50 1/30 1/30

委託業務分類		設 計 図 書 (縮尺は参考)	
● 空調調和設備	● 一般図	● 附近見取図、配置図 ○ 系統図 ● 配管平面図 ● 配管立面図(窓用フィルム張付図含む)	1/200  1/100 1/100
	● 詳細図	● 各部詳細図 ○ ○	1/30
○ 昇降機設備	○ 一般図	○ 附近見取図、配置図 ○ 系統図 ○ 各階平面図 ○ 断面図	1/200  1/100
	○ 詳細図	○ 各部詳細図 ○	1/30
○ 建築との調整	○ 梁及び壁貫通孔開口部の補強図 ○ 天井の切込み部の開口図 ○ 機器類取付補強図		
● 設計計算	○ 計画書  ● 計算書 (2部提出)		
● 仕様書	○ 共通仕様書 ● 特記仕様書 ● 諸手続		
○ 積算	○ 工事見積書	○ 工事別の積算明細書 ○ 積算集計表	
○ 附帯設計	○ 浄化槽	○ 平面、詳細図	1/20
	○ 附属建物	○ 平面、詳細図	1/30
	○ 屋外足洗 水飲・手洗	○ 平面、詳細図	1/30

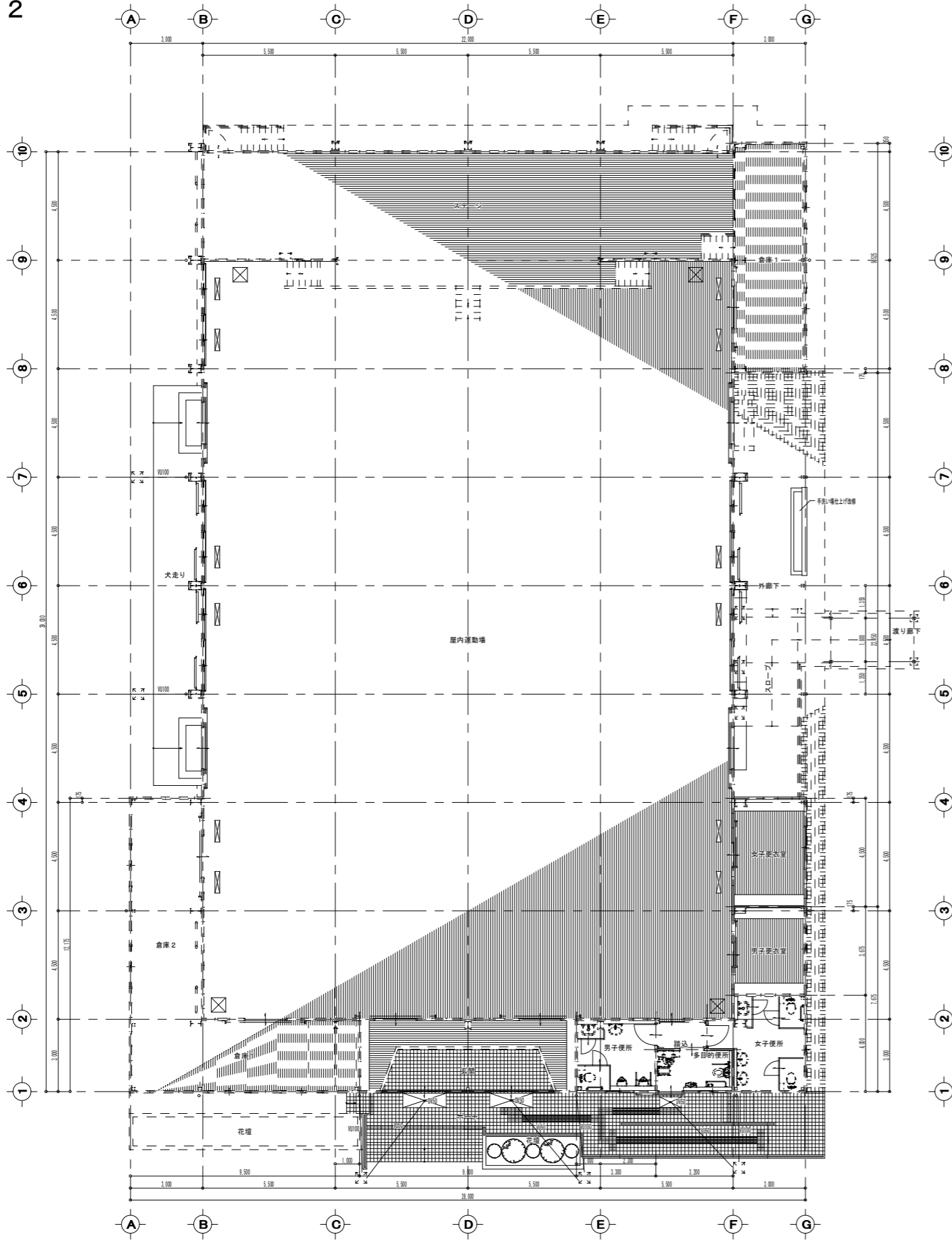
<p>●</p> <p>提示資料</p>	<p>● 特記仕様書</p> <p>○ 標準設計詳細図</p>	<p>● 機械設備 No. 1 No. 2</p> <p>● 電気設備</p> <p>● 建築図</p> <p>● 既設電気設備図</p> <p>○ ○</p> <p>○ ○</p>
<p>備考</p>	<p>1 諸設備、機器の取扱い資格者の必要性を調査する。</p>	

別紙 1

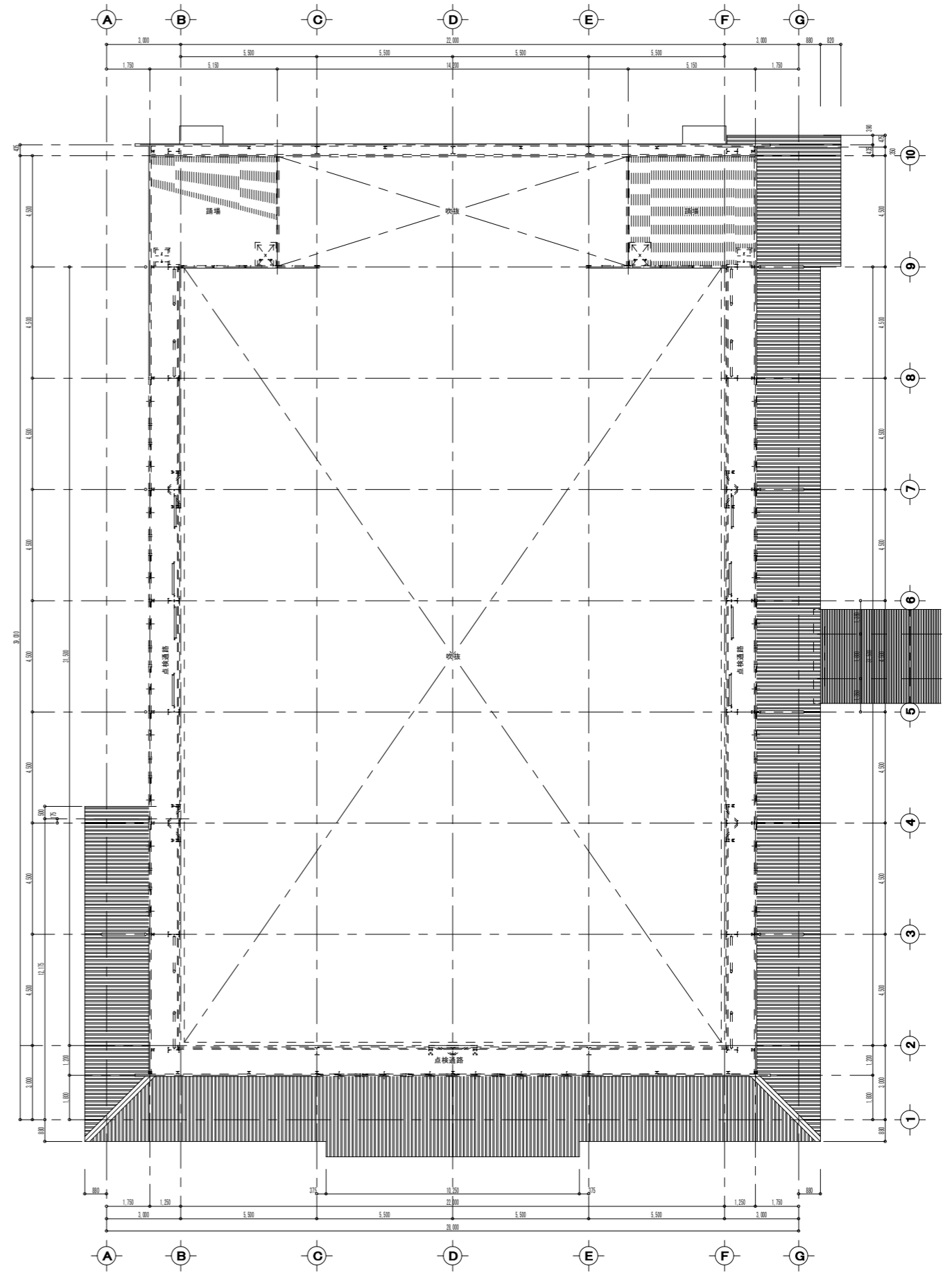


記号	機器名	機器仕様	電気容量			台数	備考
GHP 1	ガスヒートポンプ式 エアコン (GHP) 室外機	型式 : 冷暖切換				2	始動電流 33 A 以下
		冷房能力 : 85.0kw 暖房能力 : 95.0kw					
		燃料消費量 : 冷房74.1kw 暖房65.6kw (都市ガス)					
		送風機電動機出力: ガスエンジン定格出力 : 18.8kw	1φ	200V	0.750×2		
GHP 1-1	ガスヒートポンプ式 エアコン (GHP) 室内機	型式 : 床置				12	
		冷房能力 : 14.0kw 暖房能力 : 16.0kw					
		送風機電動機出力:	1φ	200V	0.149		
		付属品 : 木台(固定金具含む)、予備フィルター100% 集中リモコン、ON/OFFリモコン					

工事名	福山市立城西中学校他1校屋内運動場冷暖房設備設置工事	
図面名称	配置図 (城西中学校)	2026年 3月



1階平面図 1:150



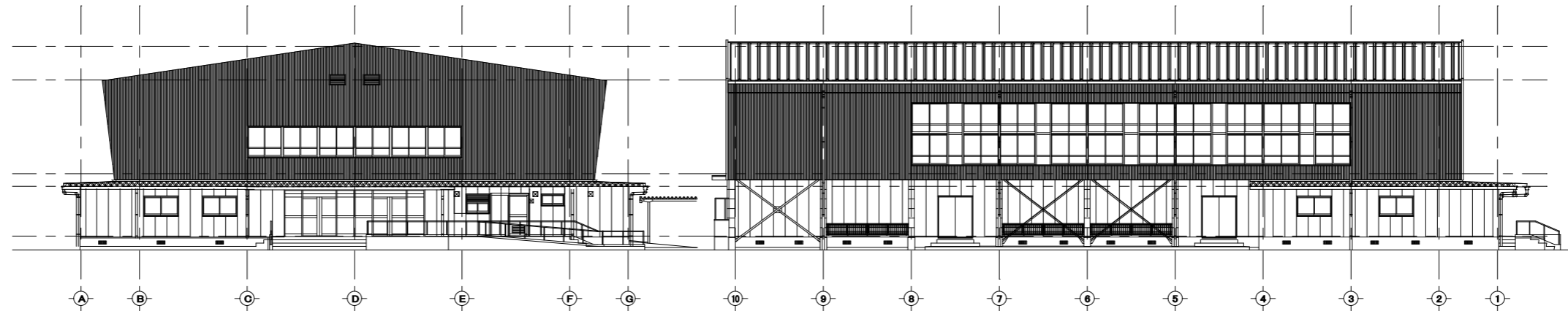
ギャラリー平面図 1:150

工事名	福山市立城西中学校他1校屋内運動場冷暖房設備設置工事	
図面名称	屋内運動場平面図(城西中学校)	2026年 3月



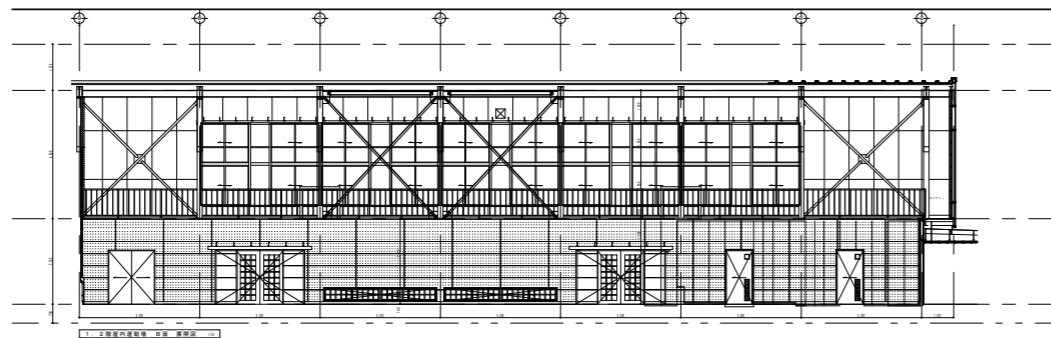
東側立面図 1:200

南側立面図 1:200

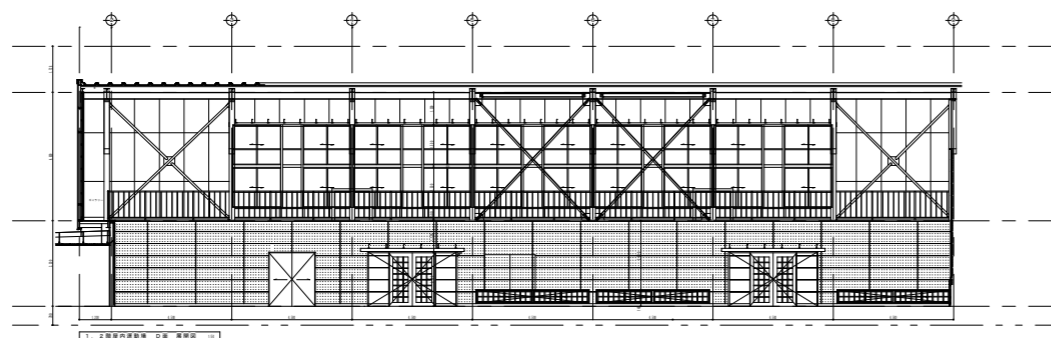


西側立面図 1:200

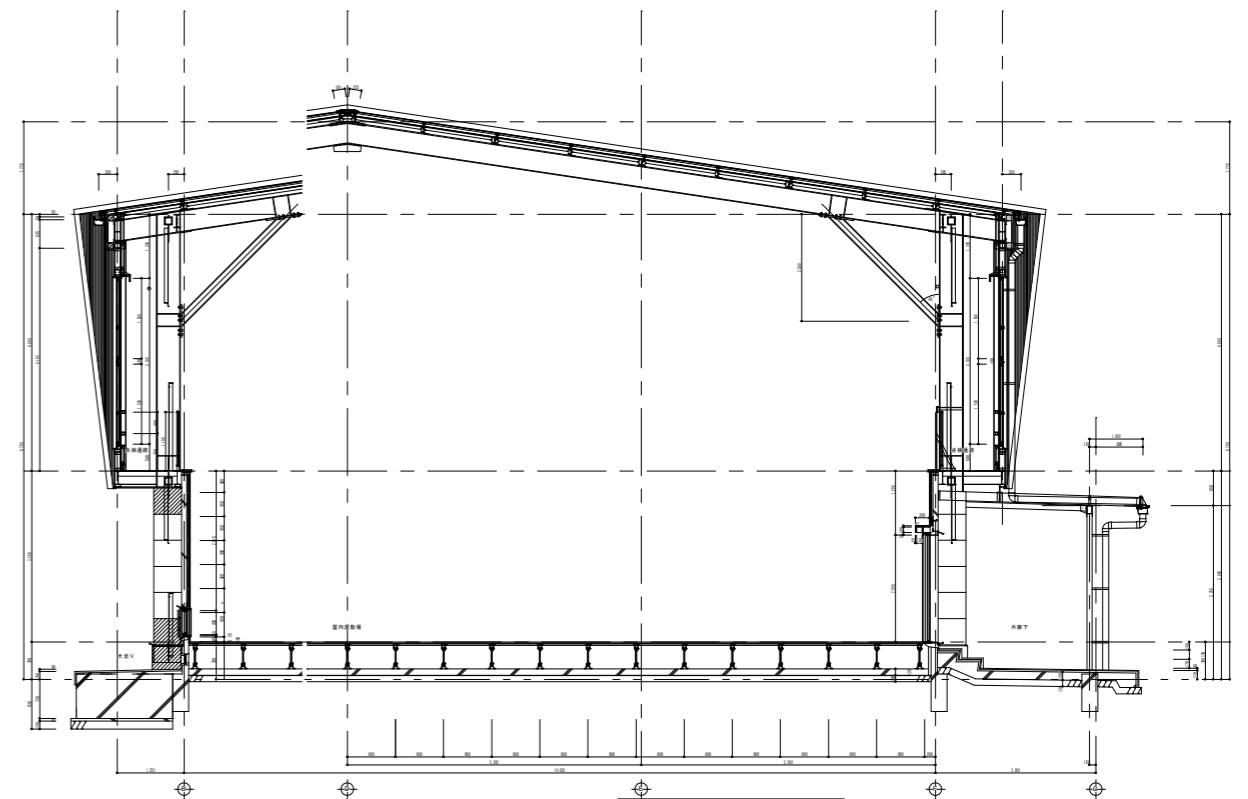
北側立面図 1:200



南面展開図 1:200



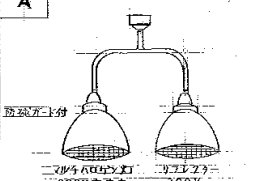
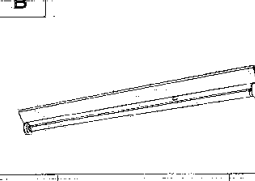
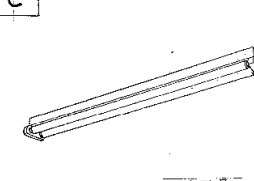
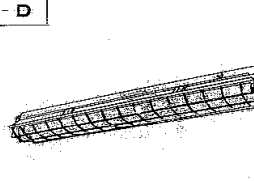
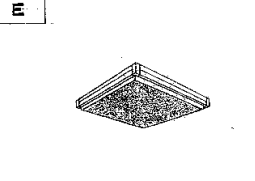
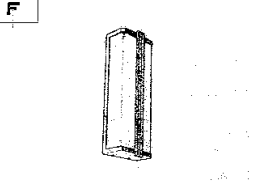
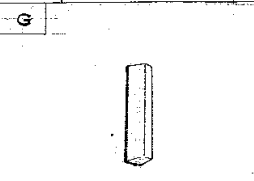
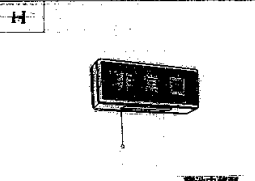

北面展開図 1:200

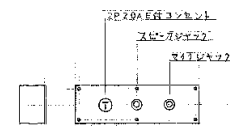
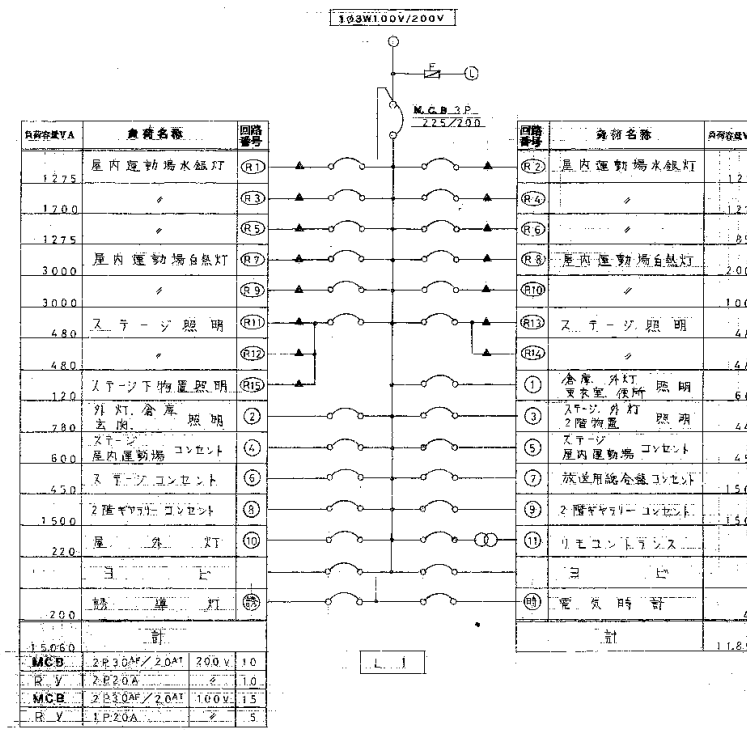


断面詳細図 1:100

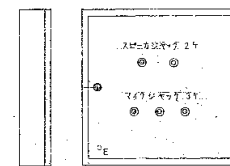
工事名	福山市立城西中学校他1校屋内運動場冷暖房設備設置工事	
図面名称	屋内運動場立面図・断面図(城西中学校)	2026年 3月

照明器具姿図

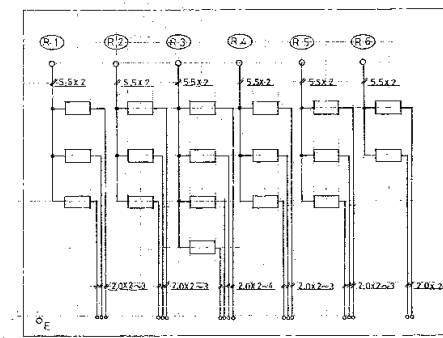
<b>A</b>		<b>B</b>		<b>C</b>				
A4D5.02	HF400W...1L500W	18	B 4.1	FL40W X 1	2	C 4.2	FL40W X 2	1.6
<b>D</b>		<b>E</b>		<b>F</b>				
D 4.1	FL40W X 1	7	E 2.5	FL20W X 5	2	F 2.2	FL20W X 2	2
<b>G</b>		<b>H</b>		<b>I</b>				
G 2.1	FL20W X 1	10	H 2.1	FL20W X 1	5	I 4	1L40W	3



放送用銅合量



2P20A 200V 10A R.V. 端子盤 (端子実装)



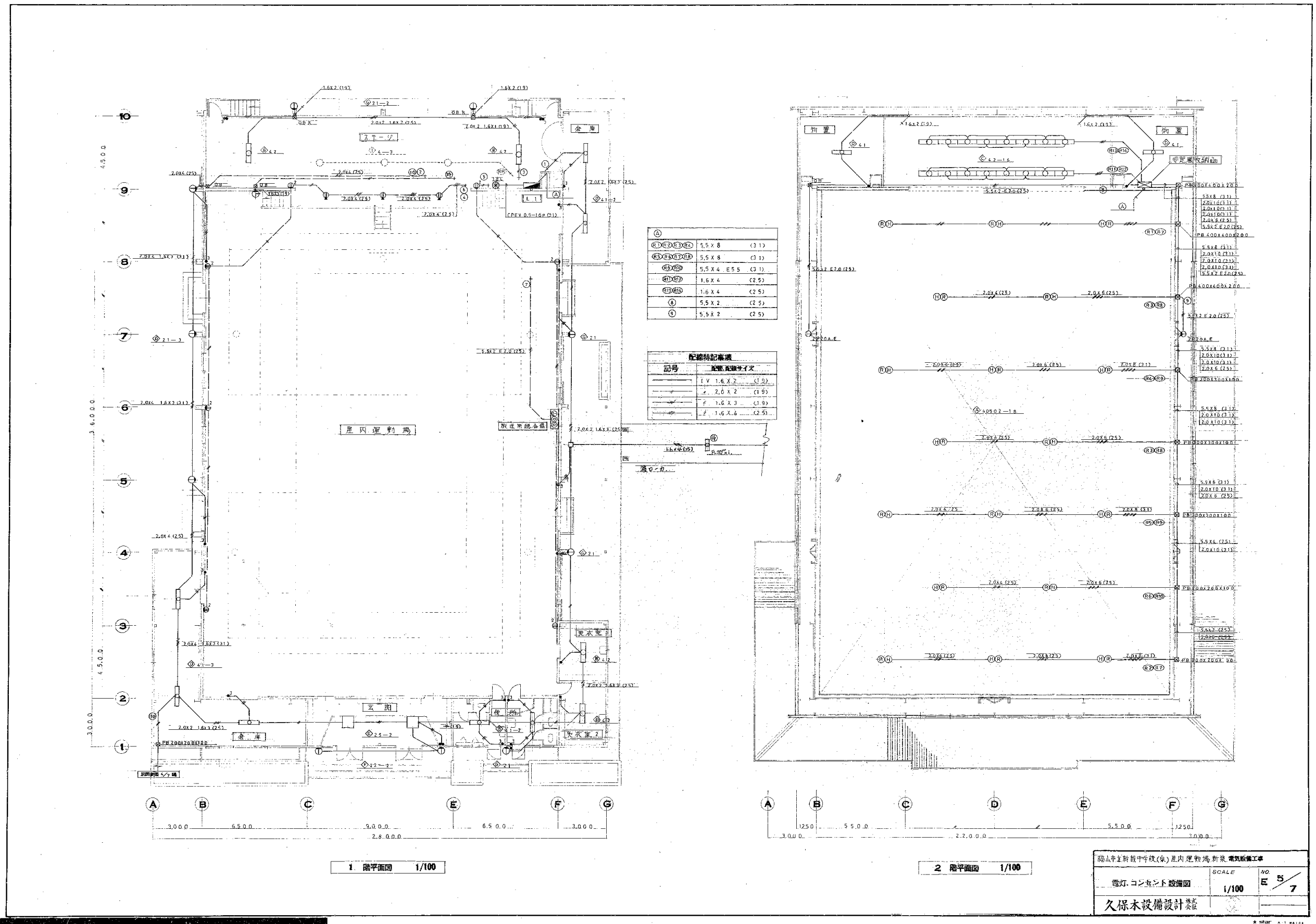
家庭用電線 200V、400W 18ヶ

安全器具収納画

福山市立城西中学校他1校屋内運動場新築電気設備工事	
放送、自動火災報知 設備図	SCALE 1/100
電灯分電盤接続図、照明器具姿図	NO. 3/7
久保本設備設計	

分電盤結線図

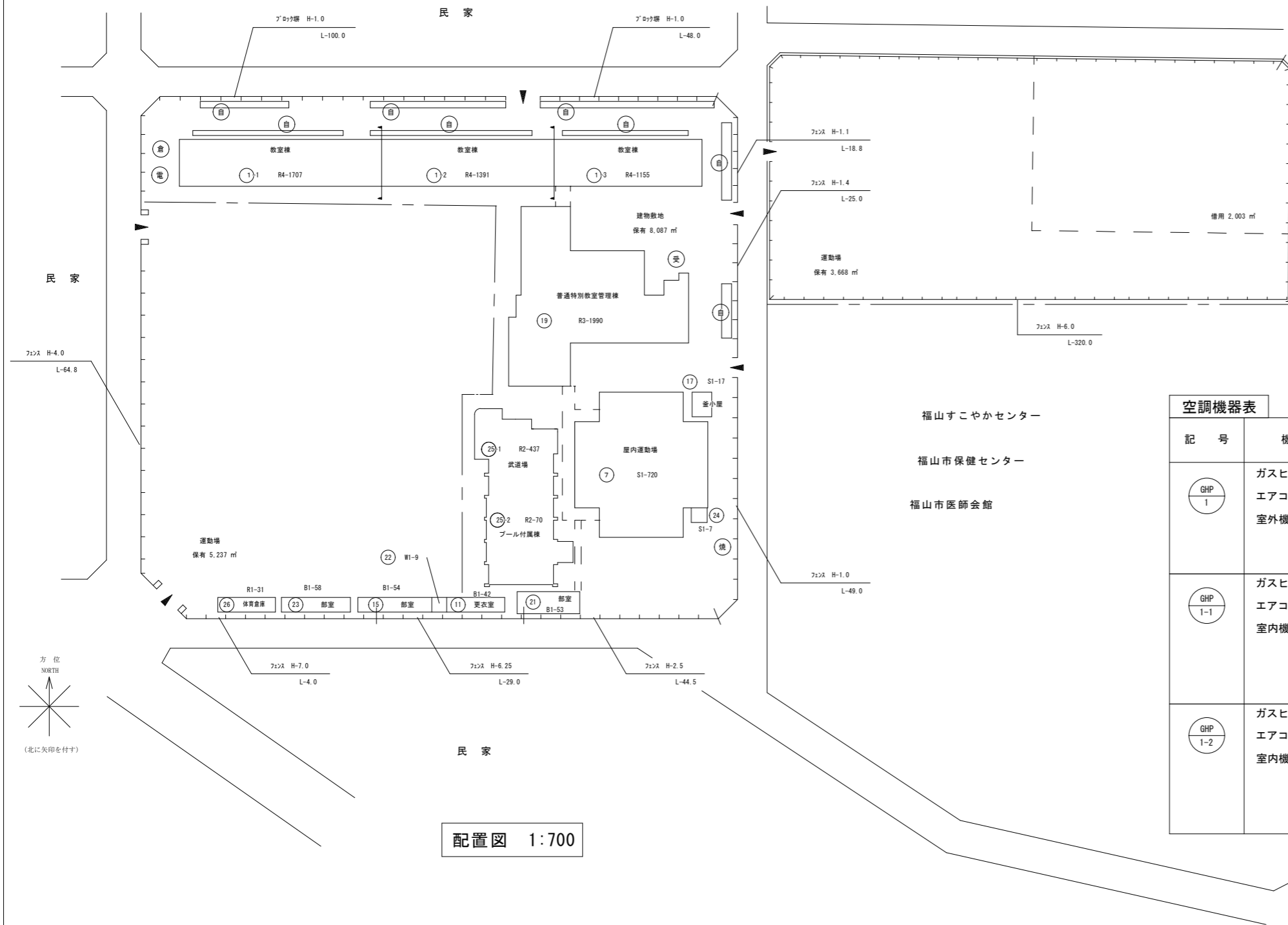
工事名	福山市立城西中学校他1校屋内運動場冷暖房設備設置工事	
図面名称	既存分電盤結線図、既存照明姿図 (城西中学校)	2026年 3月



既存電灯設備 平面図

工事名	福山市立城西中学校他1校屋内運動場冷暖房設備設置工事	
図面名称	既存電灯設備 平面図 (城西中学校)	2026年 3月

福山市立城西中学校(他)屋内運動場新設 電気設備工事  
 電灯、コンセント設備図  
 SCALE 1/100  
 NO. E 5 / 7  
 久保木設備設計 監

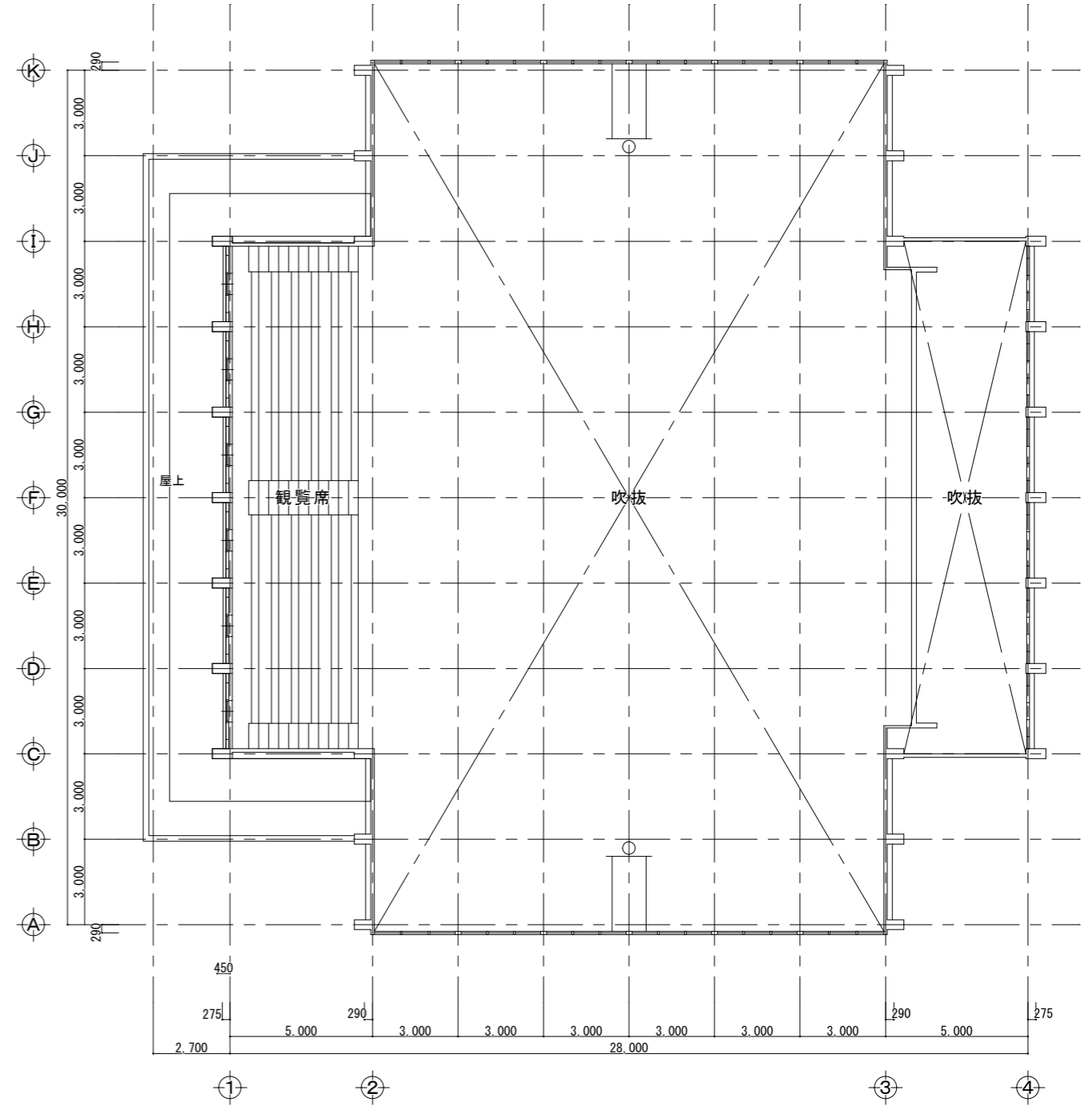
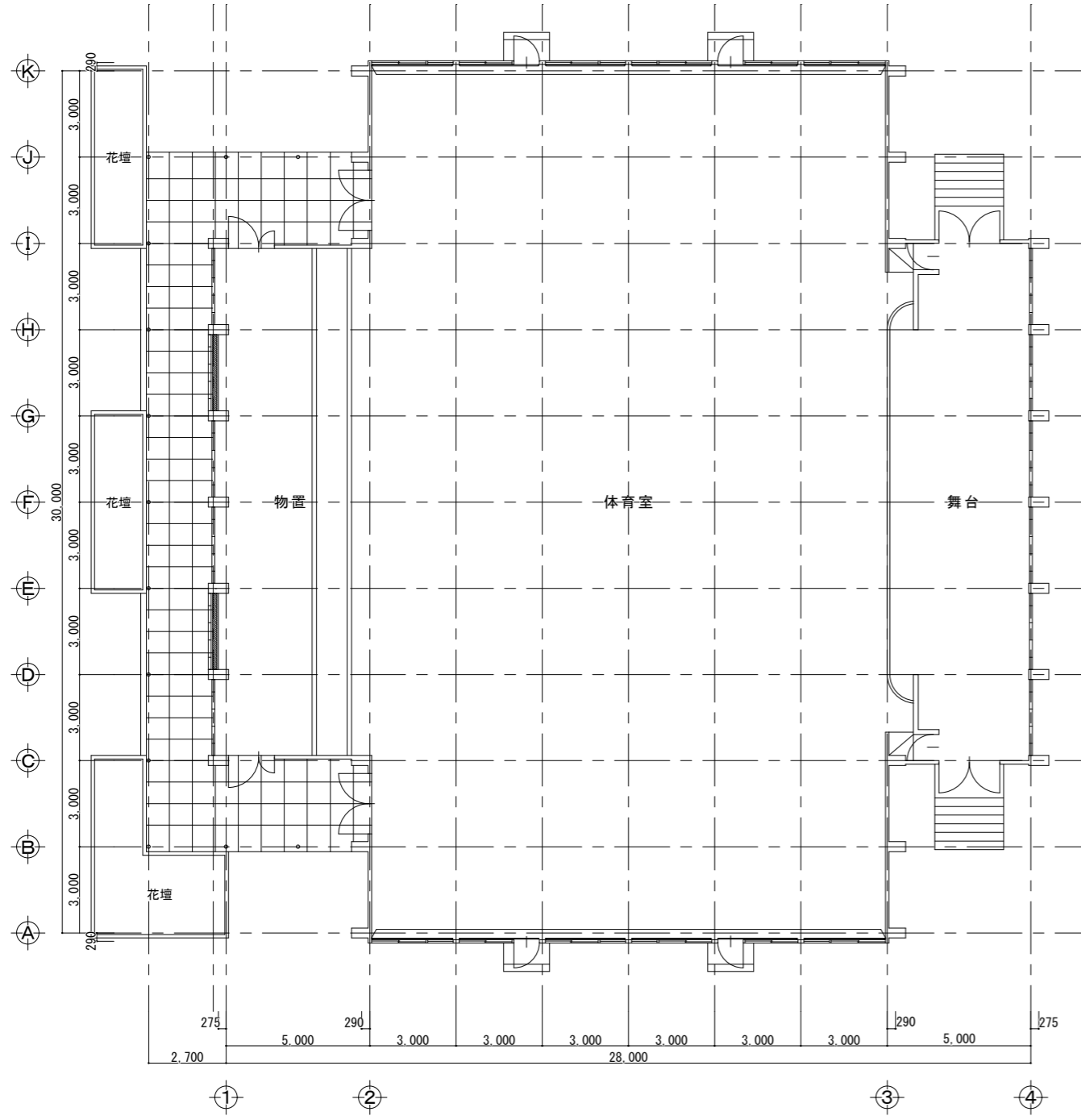


配置図 1:700

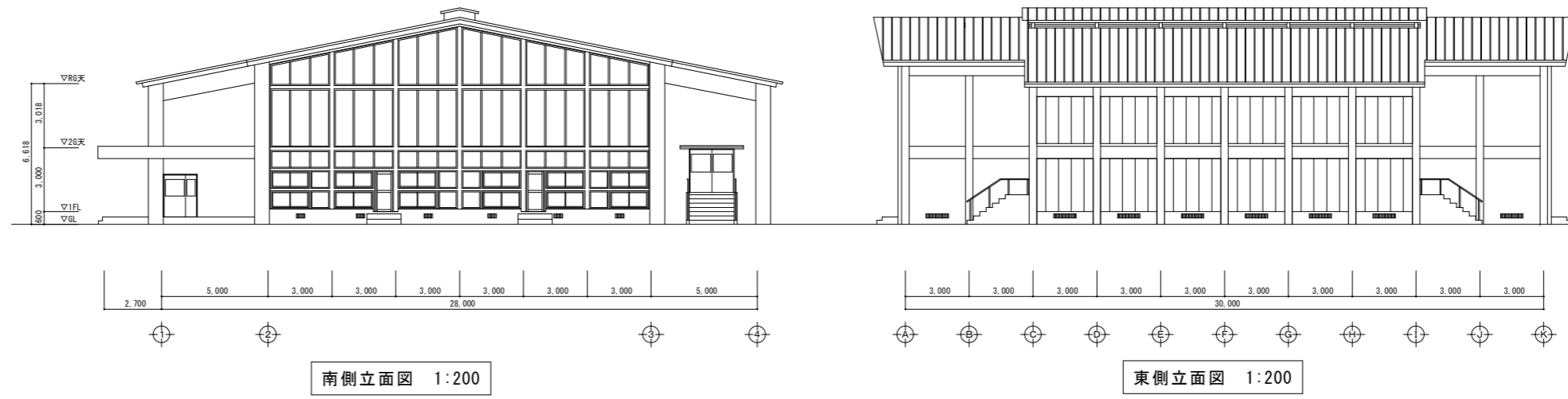
空調機器表

記号	機器名	機器仕様	電気容量			台数	備考
GHP 1	ガスヒートポンプ式 エアコン (GHP) 室外機	型式 : 冷暖切換				2	始動電流33A以下
		冷房能力 : 85.0kw 暖房能力 : 95.0kw					
		燃料消費量 : 冷房74.1kw 暖房65.6kw (都市ガス)					
		送風機電動機出力:	1φ	200V	0.750×2		
		ガスエンジン定格出力 : 18.8kw					
GHP 1-1	ガスヒートポンプ式 エアコン (GHP) 室内機	型式 : 天吊				8	
		冷房能力 : 14.0kw 暖房能力 : 16.0kw					
		送風機電動機出力:	1φ	200V	0.16		
		付属品 : 予備フィルター100% 集中リモコン、ON/OFFリモコン					
GHP 1-2	ガスヒートポンプ式 エアコン (GHP) 室内機	型式 : 天吊				2	
		冷房能力 : 28.0kw 暖房能力 : 31.5kw					
		送風機電動機出力:	1φ	200V	0.2×2		
		付属品 : 予備フィルター100% 集中リモコン、ON/OFFリモコン					

工事名	福山市立城西中学校他1校屋内運動場冷暖房設備設置工事	
図面名称	配置図 (東中学校)	2026年 3月

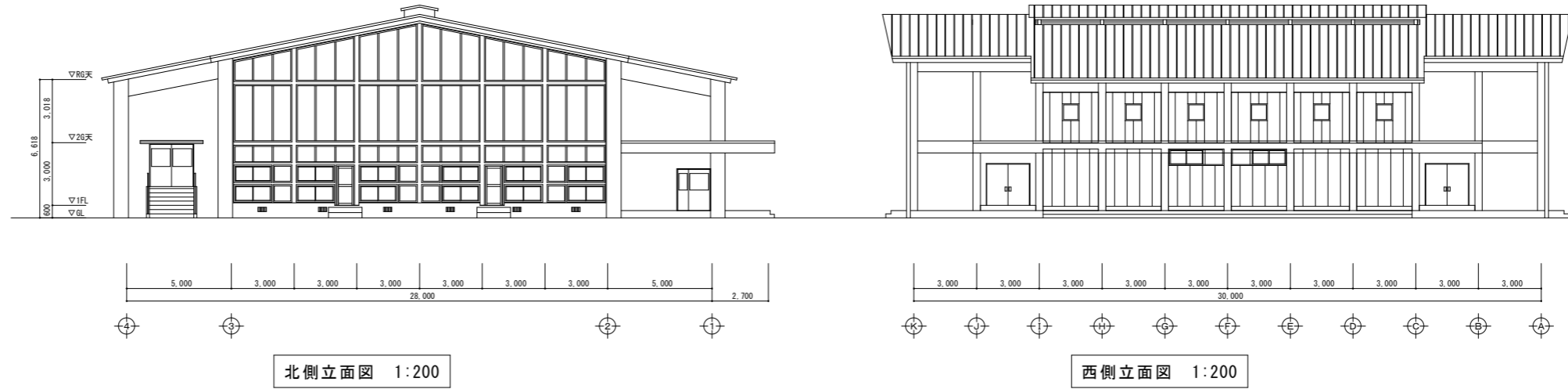


工事名	福山市立城西中学校他1校屋内運動場冷暖房設備設置工事	
図面名称	屋内運動場平面図(東中学校)	2026年 3月



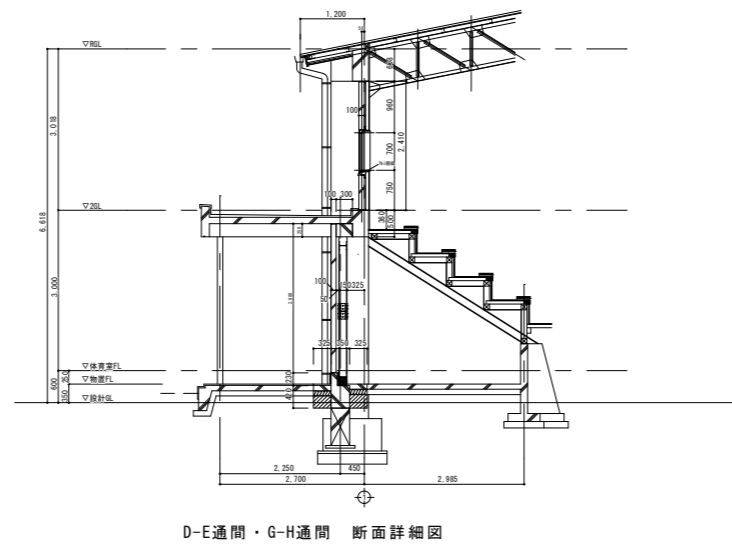
南側立面図 1:200

東側立面図 1:200

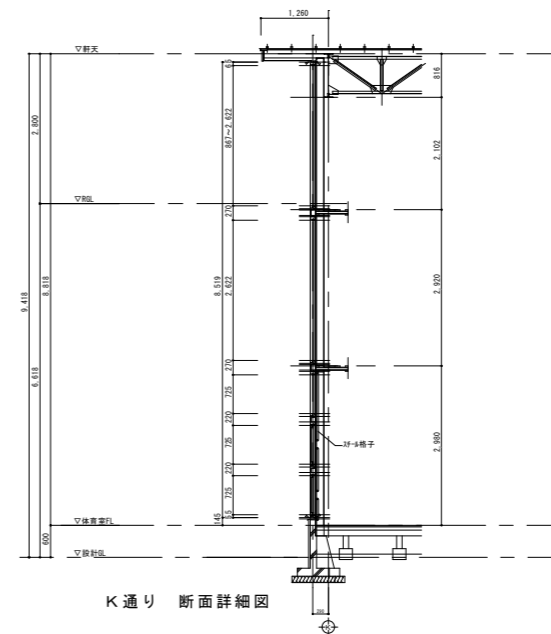


北側立面図 1:200

西側立面図 1:200



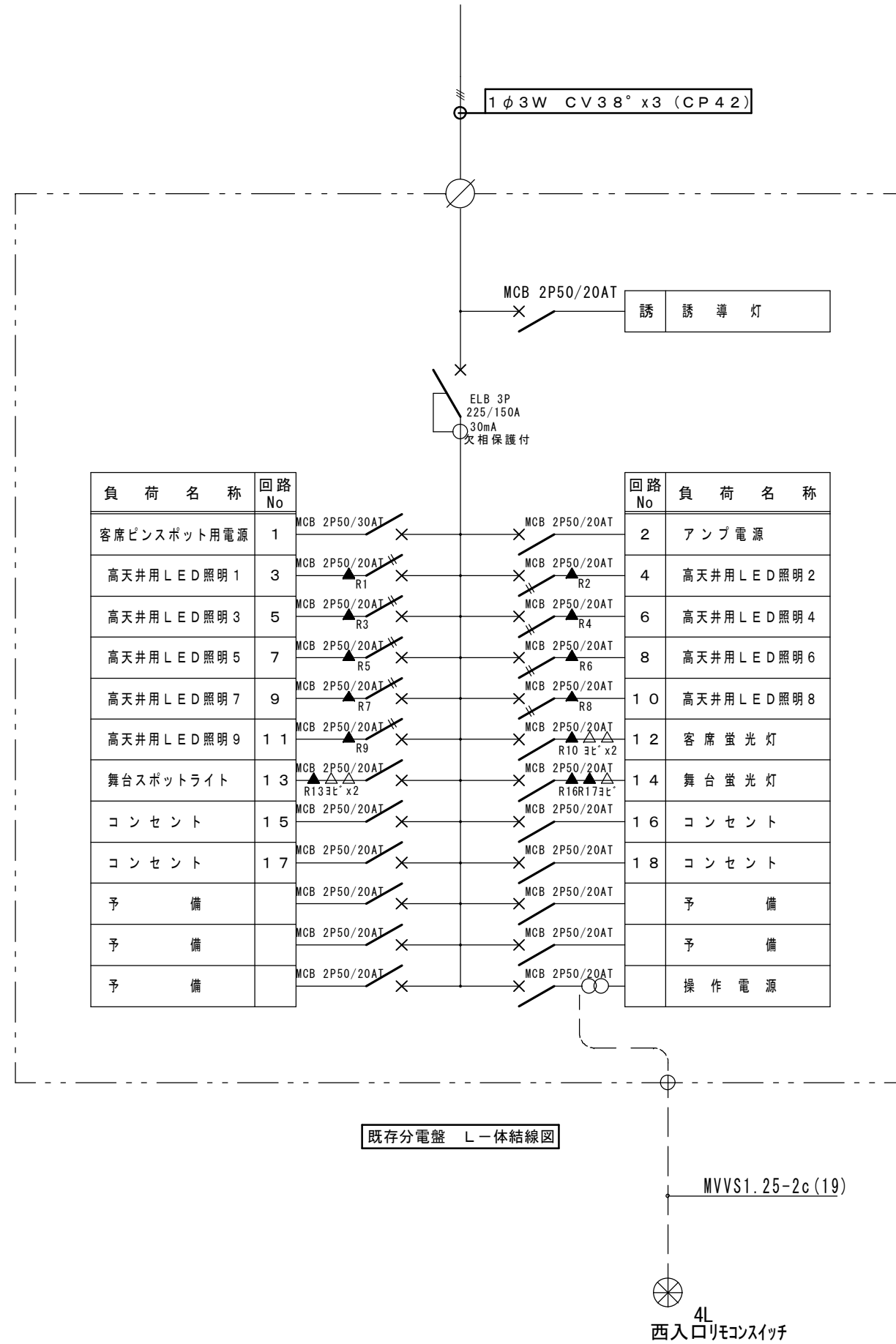
D-E通間・G-H通間 断面詳細図



K通り 断面詳細図

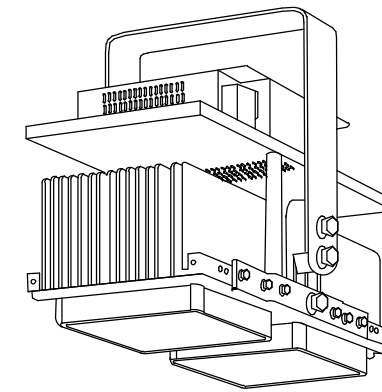
断面詳細図 1:100

工事名	福山市立城西中学校他1校屋内運動場冷暖房設備設置工事	
図面名称	屋内運動場立面図・断面図(東中学校)	2026年 3月



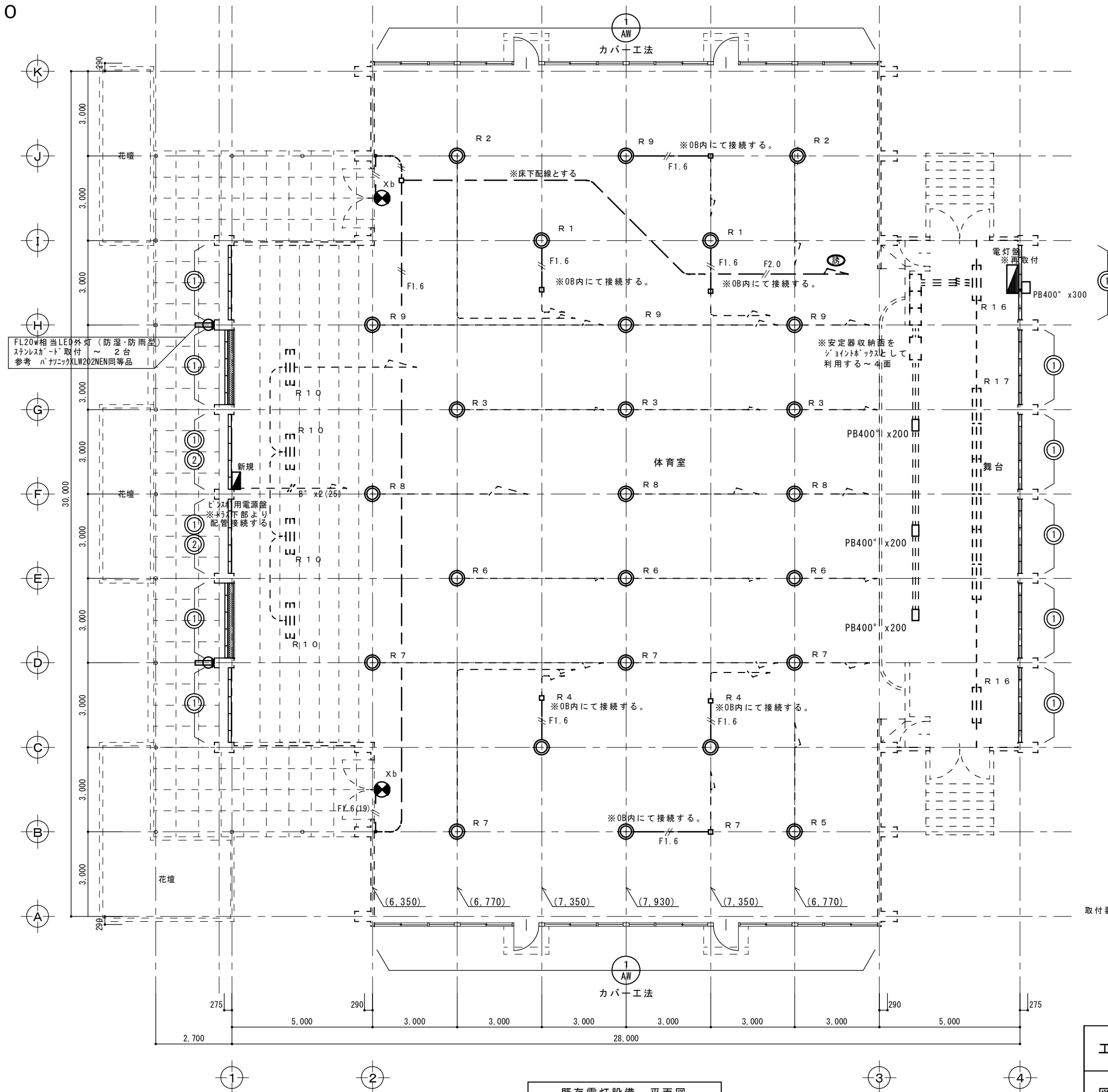
高天井照明 LED照明改修済

Lh LED高天井器具2000形 メタルハライドランプ400形器具相当



直付型、調光可能（約25～85%）  
 昼白色、5000K、Ra70  
 器具光束21400lm、消費電力188W、電圧200～242V  
 本体：アルミ、パネル：ポリカーボネート（拡散）  
 光源寿命60000時間（光束維持率85%）  
 落下防止ワイヤー付、中角

工事名	福山市立城西中学校他1校屋内運動場冷暖房設備設置工事	
図面名称	既存分電盤結線図、既存照明姿図 (東中学校)	2026年 3月



FL20w相当LED外灯 (防湿・防雨型)  
ステンレスガード取付 ~ 2台  
参考 パナソニックLW202NEN同等品

※安定器収納面を  
ジョイントボックスとして  
利用する~4面

- 取付器具数
- ⊕ 高天井型LED器具 Lh ~ 25台
  - ⊖ 屋外ブラケット FL20w防雨型 ~ 2台
  - ⊗ B型片面壁付避難口誘導灯+防球ガード取付 Xb ~ 2台

既存電灯設備 平面図

工事名	福山市立城西中学校他1校屋内運動場冷暖房設備設置工事	
図面名称	既存電灯設備 平面図 (東中学校)	2026年 3月



# 参考数量書

§ 工事名称 福山市立城西中学校他 1 校屋内運動場冷暖房設備設置工事

§ 工事場所 福山市山手町 3 0 0 0 番地 外 1 か所

## 特記事項

- 1 この数量書は、福山市建設工事請負契約約款 1 条に定める「設計図書」ではなく参考数量です。従って、契約後の変更等を含意するものではありません。
- 2 数量の算出は次の基準によっています。

- ※ 「建築数量積算基準・同解説」 (建築工事積算研究会制定)
- ※ 「公共建築設備数量積算基準・同解説」 (国土交通省大臣官房官庁営繕部監修)
- ※ 「令和6年1月9日 国土交通省告示第8号」の考え方

