

現場説明書（技術的事項）

工事名称 福山市立日吉台小学校屋外倉庫解体工事

1 現場の状況

工事場所は、福山市日吉台一丁目 15 番 1 号に位置し、北側は福山市道日吉台 38 号線、東側は福山市道日吉台 35 号線、南側は福山市道日吉台 42 号線、西側は福山市道日吉台 25 号線に接しています。

工事を行う建物は小学校敷地内にあり、工事期間中も通常通り施設は使用されます。解体建物は、別途契約した工事の仮囲い内に位置しています。

2 別途工事

工事名 福山市立日吉台小学校屋内運動場長寿命化改修工事

工期 2026 年 3 月 18 日～2027 年 2 月 26 日

3 留意事項

- (1) 工事に当たっては、交通渋滞、騒音、粉塵、振動、汚染排水等により、近隣住民に迷惑のかからないよう十分配慮してください。
- (2) 工事期間中も学校施設を使用しているため、工事関係者はもとより、職員、児童及び第三者の安全確保に必要な対策を講じてください。
- (3) 工事車両等の進入・退出・停車等に当たっては十分注意を払い、通行者等の安全を第一に図ってください。
- (4) 資材の搬入、搬出時には、シート等でカバーするなど、土砂・木片等が飛散しないよう注意するとともに、タイヤ等に付着した土砂によって道路汚損等のないよう注意してください。
- (5) 道路等を汚損した場合は、速やかに清掃等の復旧を行い、工事期間中の進入、退出路に係る維持管理（舗装・構造物等の保護養生、補修等）は、受注者で行ってください。
- (6) 工事場所外においても、駐車違反、速度制限、積載制限等交通法規を遵守し、事故防止に万全を期してください。
- (7) 工事に係る留意事項は、下請負業者、資材納入業者等にも指導を徹底してください。
- (8) 工事現場内の資機材の保管等については、受注者において十分な管理を行い、各工種・工程における廃材・ごみ等についても、受注者の責任において遅滞なく処理してください。


工事排水についても管理を徹底し、周辺排水路等に土砂等を流した場合は、速やかに清掃を行ってください。
- (9) 工事範囲内において工事用進入路確保のために行う鉄板敷き等の必要な措置は、受注者で行ってください。

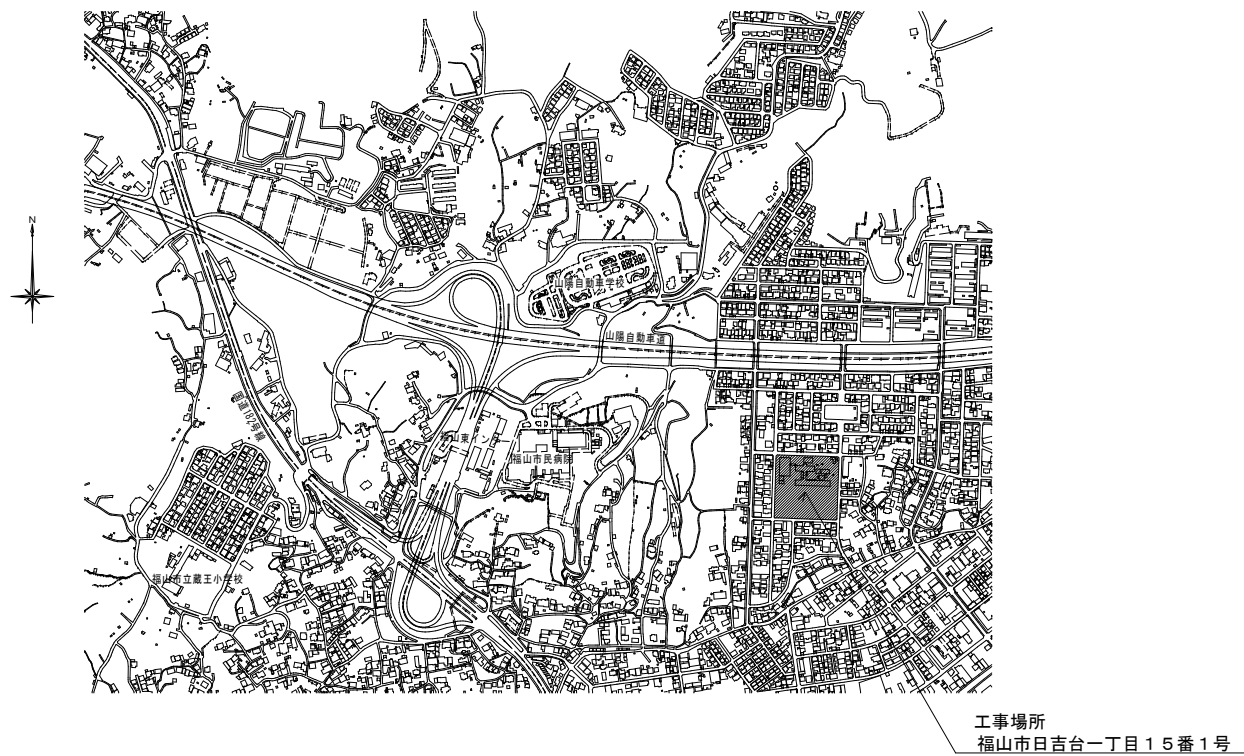
また、仮囲い等については、設計図書等を基に確実に行い、工事途上で屋外工事等のために仮囲い等の移設又は一時撤去復旧が必要となった場合は、関連工事と十分な調整を行い、必要に応じて可動フェンス（H=1.8m）等により工事範囲の明示と安全の確保を行ってください。
- (10) 本工事場所の進入口及び通路は、施設使用に際し工事期間中も確保する必要があるため、各入口や通路の通行と安全の確保を行ってください。
- (11) 現場着手日及び工事関係車両駐車場の計画は、あらかじめ施設管理者と協議の上、決定してください。

また、工事用車両は、通学時間帯を避けて出入りしてください。
- (12) 個人懇談会等の学校行事では、当日の作業内容について、あらかじめ施設管理者と協議が必要です。

- (13) 工事により周囲の建物や工作物に汚損等が生じた場合は、監督員及び施設管理者に報告するとともに、受注者の責任で速やかに復旧してください。
- (14) はつり工事等施設使用に影響を及ぼす作業については、十分な騒音・粉塵対策を講じてください。
- (15) 特定建設資材は再資源化に努め、産業廃棄物は関係法令に従い適切に処理してください。
- (16) 工事施工に必要な官公署への手続は、受注者の責任において速やかに行い、手続を行った場合は、速やかに報告してください。
- (17) 受注者は、地元企業、地場製品の活用に努めてください。
- (18) 受注者は、各種工事の職種を問わず、積極的に「技能士」適用に努めてください。
- (19) 受注者は、地域行事の運営等を円滑に行えるよう、地域との調整に努めてください。
- (20) 実施工程表は、契約後14日以内に提出し承諾を受けてください。また、施工関係書についても速やかに提出し、承諾を受けてください。
- (21) 再資源化を図るものは、「コンクリート」「木材」です。
発生材については、「建設工事に係る資材の再資源化等に関する法律」「資源の有効な利用の促進に関する法律」「廃棄物の処理及び清掃に関する法律」その他関係法令等による他、建設副産物適正処理推進要綱に従い、適正に処理をしてください。
- (22) 化学物資の濃度測定は、工事完成時に実施し、測定結果を監督員へ速やかに報告してください。

章	項	特記事項	章	項	特記事項	章	項	特記事項	章	項	特記事項																				
⑤	石綿含有吹付け材の除去 (6.3.1~6.3.4)	1) 処理を行う石綿含有吹付け材の仕様及び部位 ※ 図面による ・ 下記による	⑤	石綿含有仕上塗材 (下地調整塗材含む)の除去	1) 処理を行う石綿含有仕上塗材(下地調整塗材含む)の仕様及び部位 ・ 下記による ※ 図面による																										
		<table border="1"> <thead> <tr> <th>石綿含有吹付け材の仕様</th> <th>使用部位</th> </tr> </thead> <tbody> <tr><td>・</td><td>・</td></tr> <tr><td>・</td><td>・</td></tr> <tr><td>・</td><td>・</td></tr> <tr><td>・</td><td>・</td></tr> </tbody> </table>			石綿含有吹付け材の仕様							使用部位	・	・	・	・	・	・	・	・	<table border="1"> <thead> <tr> <th>石綿含有仕上塗材の仕様</th> <th>使用部位</th> </tr> </thead> <tbody> <tr><td>・</td><td>・</td></tr> <tr><td>・</td><td>・</td></tr> <tr><td>・</td><td>・</td></tr> <tr><td>・</td><td>・</td></tr> </tbody> </table>	石綿含有仕上塗材の仕様	使用部位	・	・	・	・	・	・	・	・
		石綿含有吹付け材の仕様			使用部位																										
・	・																														
・	・																														
・	・																														
・	・																														
石綿含有仕上塗材の仕様	使用部位																														
・	・																														
・	・																														
・	・																														
・	・																														
2) 作業場の隔離、養生等 ①除去に伴い石綿の作業場から外部への飛散防止及び処理を行わない他の部位への汚染を防止するため、プラスチックシート等を用いて負圧隔離養生を行う。 ②隔離した作業場内は、HEPAフィルターを備えた負圧除じん装置により、常時負圧を保つ。 ③隔離した作業場内への出入りによる石綿粉じんの二次汚染を防止するため、前室、洗浄室及び更衣室の3室で構成するセキュリティーゾーンを設置する。 ④洗浄室にはエアシャワー設備を設ける。 ⑤除去物の処理 ※ 密封処理(二重袋梱包) ・ セメント固化	2) 養生等 電気グラインダー等の電動工具により除去を行う場合は、石綿の作業場から外部への飛散防止のため、養生シート等を用いて隔離養生(負圧不要)を行う。 3) 除去工法 (施工場所： ※ 図示) ①石綿含有仕上塗材の除去は、高圧水洗工法や剝離剤を用いる工法等により、湿潤化した状態で行う。 ②電気グラインダー等の電動工具により除去を行う場合は、除去する石綿含有仕上塗材を常時湿潤化した状態で作業を行う。なお、湿潤化が著しく困難な場合は、除じん性能を有する電動工具を使用するなど粉じんの飛散を防止する。 ③除去した石綿含有仕上塗材の廃棄物は、耐水性のプラスチック袋等により二重でこん包する。 4) 除去した石綿等の保管、運搬、処分等 6 4) 除去した石綿等の保管、運搬、処分等による。 処分先については、監督員の指示による。 ・ 埋立処分 (・ 安定型最終処分場 ・ 管理型最終処分場) ・ 中間処理 (溶融施設又は無害化処理施設) なお、工事発注後に明らかになったやむをえない事情により、上記の指定によりがたい場合は、監督員と協議すること。 5) 確認及び後片付け ①関係法令等に基づき、石綿等に関する知識を有する者等により、除去が完了したことを確認する。 ②養生シート等の撤去にあたっては、シート等を十分清掃する。																														
3) 除去工法 ※ 図面による ・ 共通仕様書による 施工場所 ()	3) 確認及び後片付け ①関係法令等に基づき、石綿等に関する知識を有する者等により、除去が完了したことを確認する。 ②確認の後に、除去面に粉じん飛散防止処理剤等を散布する。 ③養生用のプラスチックシートの撤去に先立ち、高性能真空掃除機で養生面、床等の清掃を行う。 ④養生用のプラスチックシートに付着した粉じんの再飛散を防止するために、シート全面に粉じん飛散抑制剤を散布する。 ⑤壁面等の養生用のプラスチックシートの撤去は、集じん・排気装置で十分に吸引・ろ過し、原則として、隔離空間内部の空気中の総繊維数濃度を測定して、石綿等の粉じんが処理されたことを確認した後に行う。 なお、シートは、取り外して粉じん付着面を内側にして折りたたみ、プラスチック袋に入れる。 ⑥養生を行っていない足場、仮設材を清掃した後に解体撤出する。 ⑦床養生用のプラスチックシートは、粉じん付着面を内側にして折りたたみ、プラスチック袋に入れる。 ⑧養生用のプラスチックシート等の廃棄物は、4 2) ⑤により処理等を行う。 ⑨後片付け終了後は、高性能真空掃除機で床等の清掃をする。																														
4) 除去した石綿等の保管、運搬、処分等 ①除去した石綿含有吹付け材等を撤出するまでの間、現場に保管する場合は、一定の保管場所を定め、シートで覆う等飛散防止措置を講ずる。また、石綿等の保管場所であることを表示を行う。当該工事により発生する石綿を含む廃棄物は、下記の処分先を見込んでいる。 処分場所 () 運搬距離 () 受入条件 (※平日受入) ※ 埋立処分(管理型最終処分場) ・ 中間処理(溶融施設又は無害化処理施設) なお、工事発注後に明らかになったやむをえない事情により、上記の指定によりがたい場合は、監督員と協議すること。 ②石綿を廃棄物として排出した時は、その都度、排出量と処理先を監督員に報告するとともに、産業廃棄物管理票(マニフェスト)の写しを添付した廃棄物処理報告書を提出する。	4) 除去した石綿等の保管、運搬、処分等 4 4) 除去した石綿等の保管、運搬、処分等による。																														
5) 確認及び後片付け ①関係法令等に基づき、石綿等に関する知識を有する者等により、除去が完了したことを確認する。 ②確認の後に、除去面に粉じん飛散防止処理剤等を散布する。 ③養生シート等の撤去にあたっては、シート等を十分に清掃する。また、石綿の付着が考えられる場合には、必要に応じて粉じん飛散抑制剤又は粉じん飛散処理剤を散布する。	5) 確認及び後片付け ①関係法令等に基づき、石綿等に関する知識を有する者等により、除去が完了したことを確認する。 ②養生シート等の撤去にあたっては、シート等を十分清掃する。																														
5	石綿含有保温材等の除去 (6.4.1~6.4.4)	1) 処理を行う石綿含有保温材等の仕様及び部位 ・ 下記による ※ 図面による																													
		<table border="1"> <thead> <tr> <th>石綿含有保温材等の仕様</th> <th>使用部位</th> </tr> </thead> <tbody> <tr><td>・</td><td>・</td></tr> <tr><td>・</td><td>・</td></tr> <tr><td>・</td><td>・</td></tr> <tr><td>・</td><td>・</td></tr> </tbody> </table>	石綿含有保温材等の仕様	使用部位	・	・	・	・	・	・	・	・																			
石綿含有保温材等の仕様	使用部位																														
・	・																														
・	・																														
・	・																														
・	・																														
		2) 養生等 ①石綿含有保温材等の除去に伴い、石綿の作業場から外部への飛散防止のため、養生シート等を用いて隔離養生(負圧不要)を行う。 ②作業場の隔離 (・ 行う ※ 行わない) 石綿含有保温材等の除去にあたり、掻き落とし・破砕・切断による方法の場合は、作業場の隔離を行うこと。 3) 作業場の隔離を行う場合は、4 2) を適用する。 除去工法 ※ 粉じん飛散抑制剤により湿潤化した後に手ばらし ・ 石綿含有吹付け材の除去による除去物の処理 (※ 密封処理(二重袋梱包) ・ セメント固化)																													
		4) 除去した石綿等の保管、運搬、処分等 4 4) 除去した石綿等の保管、運搬、処分等による。																													
		5) 確認及び後片付け ①関係法令等に基づき、石綿等に関する知識を有する者等により、除去が完了したことを確認する。 ②確認の後に、除去面に粉じん飛散防止処理剤等を散布する。 ③養生シート等の撤去にあたっては、シート等を十分に清掃する。また、石綿の付着が考えられる場合には、必要に応じて粉じん飛散抑制剤又は粉じん飛散処理剤を散布する。																													
⑥	石綿含有成形板等の除去 (6.5.1~6.5.4)	1) 処理を行う石綿含有成形板等の仕様及び部位 ○ 下記による ※ 図面による																													
		<table border="1"> <thead> <tr> <th>石綿含有成形板等の仕様</th> <th>使用部位</th> </tr> </thead> <tbody> <tr><td>・波型シート t=6</td><td>・屋根</td></tr> <tr><td>・</td><td>・</td></tr> <tr><td>・</td><td>・</td></tr> <tr><td>・</td><td>・</td></tr> </tbody> </table>	石綿含有成形板等の仕様	使用部位	・波型シート t=6	・屋根	・	・	・	・	・	・																			
石綿含有成形板等の仕様	使用部位																														
・波型シート t=6	・屋根																														
・	・																														
・	・																														
・	・																														
		2) 養生等 石綿含有成形板等の除去に伴い、石綿の作業場から外部への飛散防止のため、養生シート等を用いて作業場所の周辺の養生を行う。																													
		3) 除去工法 ①原則、手ばらしで行う。やむを得ず切断、破壊等しなければならない場合は、常時湿潤化した状態で作業を行う。ただし、石綿を含有するけい酸カルシウム板第一種は、養生シート等で作業場所の隔離養生(負圧不要)を行う。 ②除去した石綿含有成形板等の集積及び積込みに当たっては、高所より落下しないこと他、粉じんの飛散防止に努める。 ③破砕された石綿含有成形板等は、湿潤化のうえ、丈夫なプラスチック袋に入れる等飛散防止の措置を講ずる。																													
		4) 除去した石綿等の保管、運搬、処分等 ①処分は原形のままとし、処分先は監督員の指示による。 ・ 石綿含有石こうボード ※ 埋立処分(管理型最終処分場) ○ 石綿含有せっこうボードを除く石綿含有成形板等 ○ 埋立処分(安定型最終処分場) ・ 中間処理(溶融施設) なお、工事発注後に明らかになったやむをえない事情により、上記の指定によりがたい場合は、監督員と協議すること。 ②除去した石綿含有成形板等を現場に保管する場合は、一定の保管場所を定め、他の廃棄物とを分別して保管するものとし、シートで覆う等飛散防止措置を講ずる。また、保管場所には、石綿等の保管場所であることを表示を行う。 ③石綿含有成形板等の運搬に当たっては、運搬車輛の荷台全体をシート等で覆い、飛散防止に努める。																													
		5) 確認及び後片付け ①関係法令等に基づき、石綿等に関する知識を有する者等により、除去が完了したことを確認する。 ②養生シート等の撤去にあたっては、シート等を十分清掃する。																													

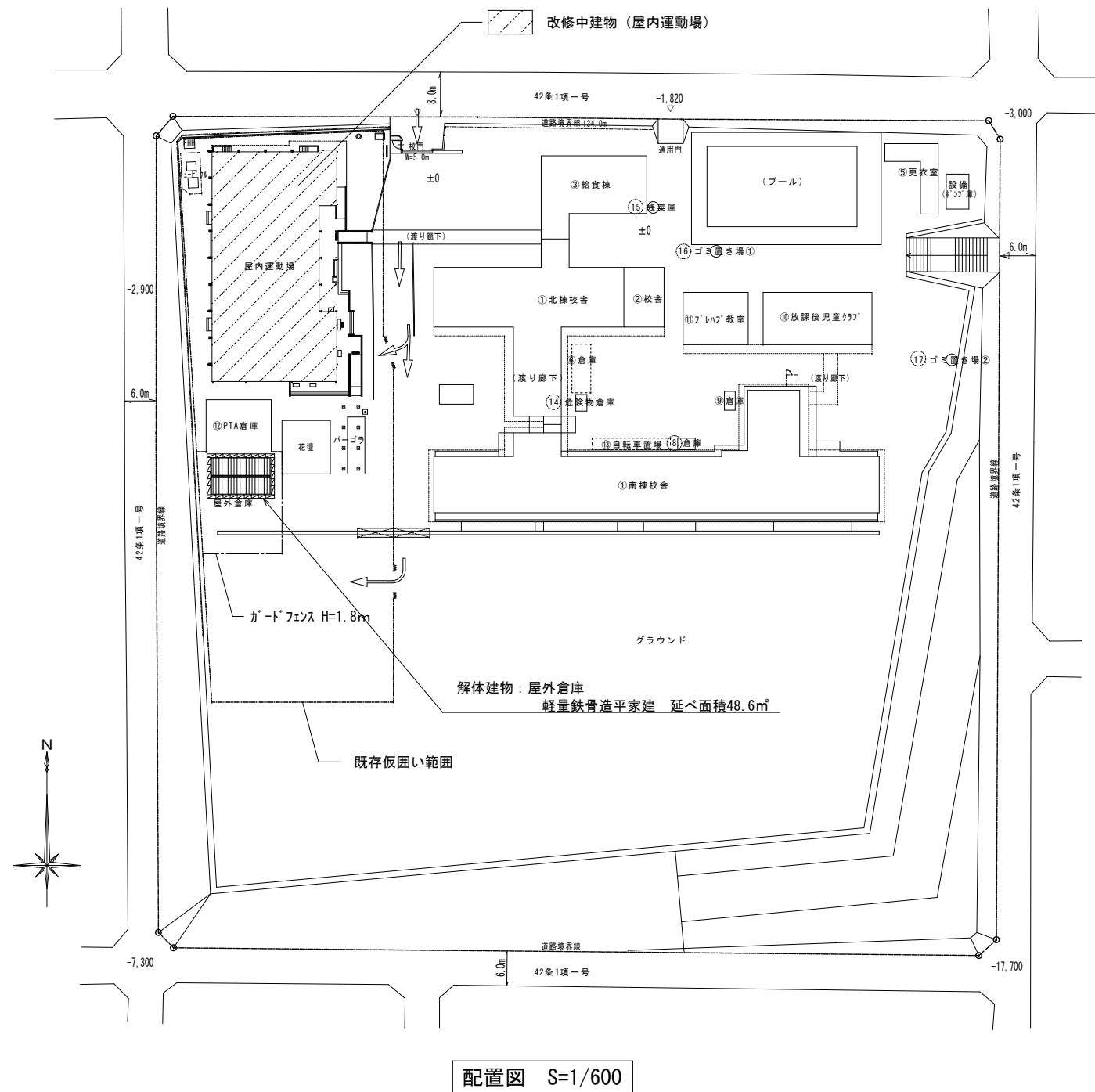
工事名称 福山市立日吉台小学校屋外倉庫解体工事		尺度 S = No scale
図面名称 解体特記仕様書 No2		縮尺率 図面No
	福山市建設局建築部営繕課	A1=100% A2= 71% A3= 50%
	一級建築士 登録 277946 号 芝 雅浩	2
		5



敷地案内図 Noscale

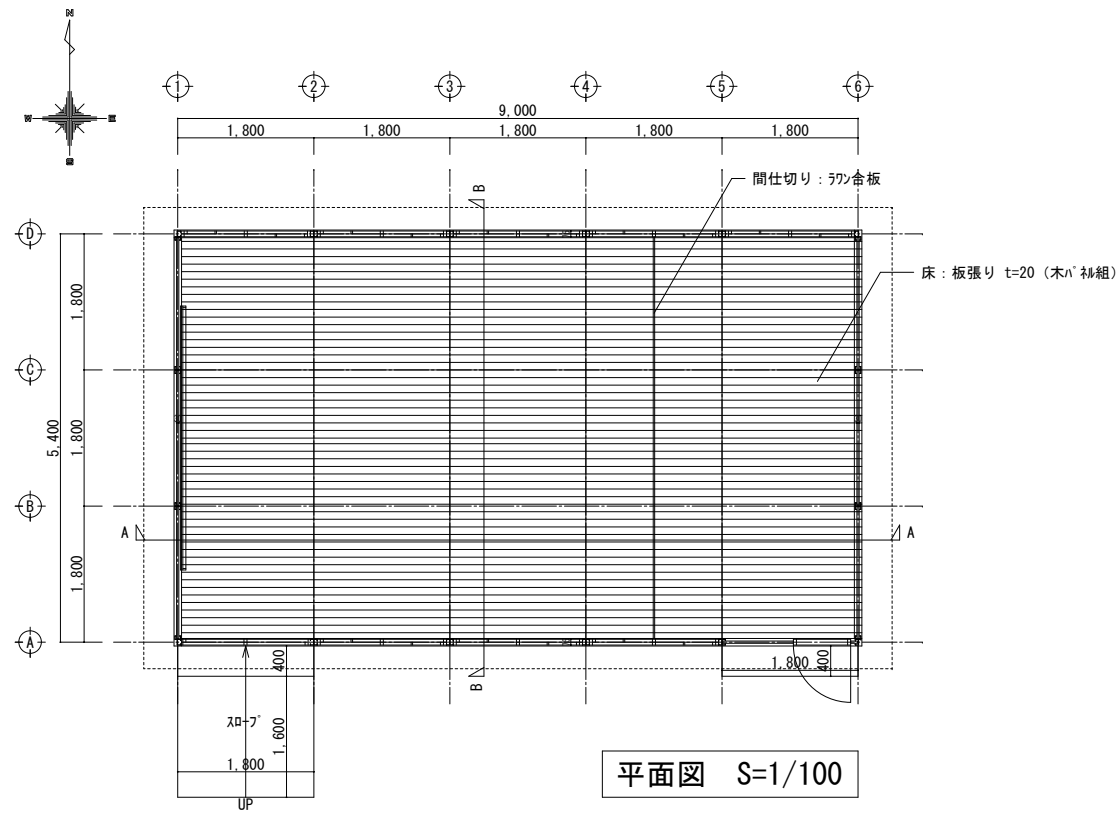
施工条件

- ① 工事車両出入口及び機器・資材搬入口は北側出入口とする。
- ② 児童又は生徒の移動が集中する時間帯（登下校時等）は工事車両及び資材の搬出入を避ける。
- ③ 解体建物は、別契約工事の仮囲い内に位置している。
（別契約工事 … 福山市立日吉台小学校屋内運動場長寿命化改修工事 工期：2026年3月末～2027年2月末予定）
- ④ 既存仮囲いに設けられている工事車両出入口（キャスターゲート）は、通行時以外常時閉鎖する。
- ⑤ 施工者が必要と判断した場合には鉄板・合板パネル等を敷いて養生する。
- ⑥ 既存施設を汚損させないよう養生等の対策を講ずること。
既存部分を汚損した場合は速やかに監督員へ報告し、承諾を受けた後に復旧を行う。
- ⑦ 工事車両の通行部分は、工事中及び工事完成時に地均し復旧を行う。
- ⑧ 配置図に記載された既存仮囲い内の仮設計画は、発注者の考え方を示したものである。
実際の施工においては、事前に監督員及び別工事請負業者と協議を行うとともに詳細な現地調査・搬出入路等の検討を行い、より安全な施工に努める。
- ⑨ 仮設足場（先行足場、階段共）には、防護シートを張り埃等の飛散を防ぐ。
- ⑩ 仮設足場解体後は、主任技術者が現地確認を行い、必要に応じて美装及び現状復旧を行う。

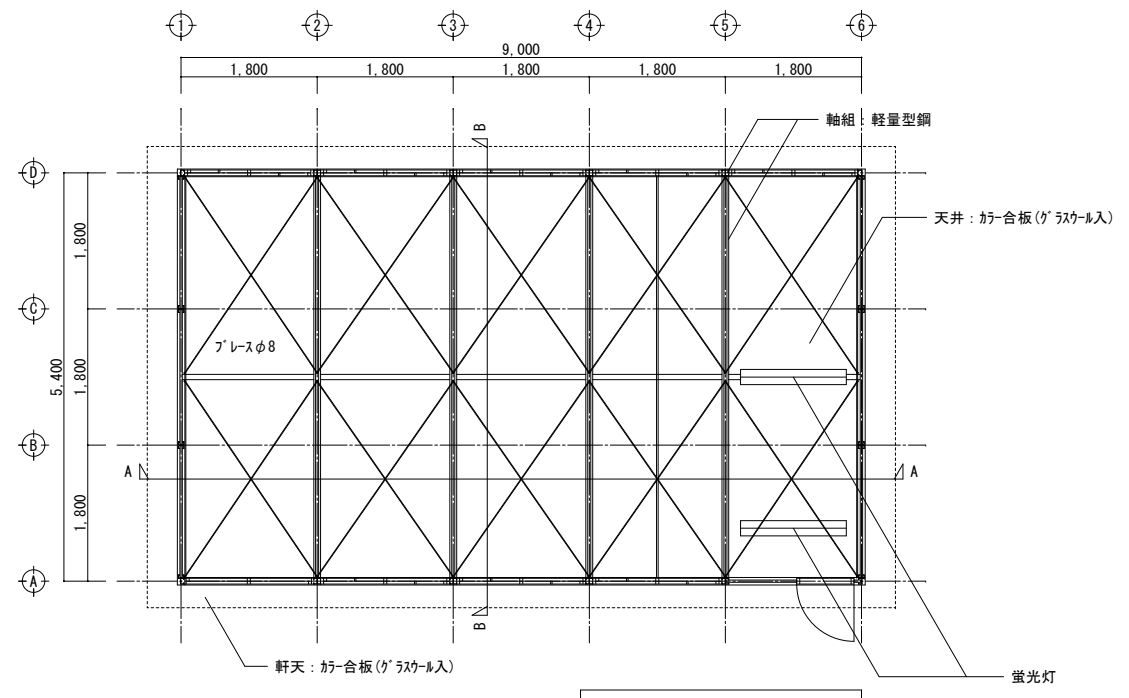


配置図 S=1/600

工事名称 福山市立日吉台小学校屋外倉庫解体工事		尺度 図示
図面名称 敷地案内図・配置図		縮尺率 図面No
一級建築士 登録 277946 号 芝 雅浩		縮尺率 A1=100% A2= 71% A3= 50%
福山市建設局建築部営繕課		3 / 5

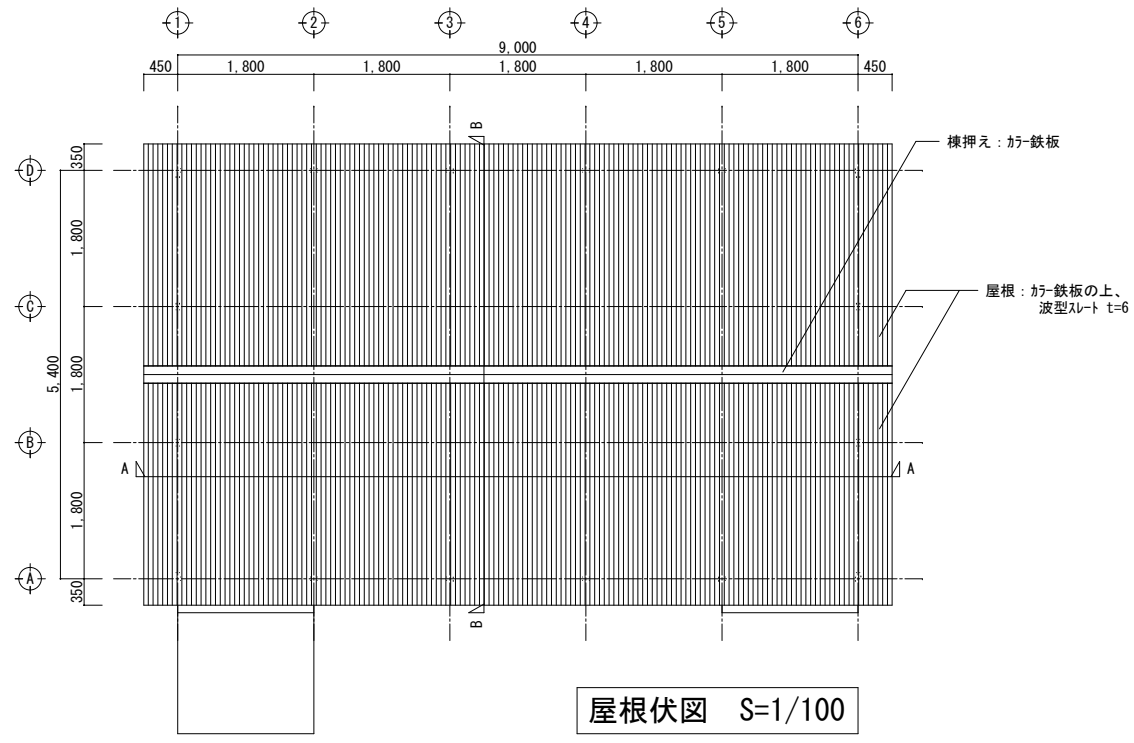


平面図 S=1/100

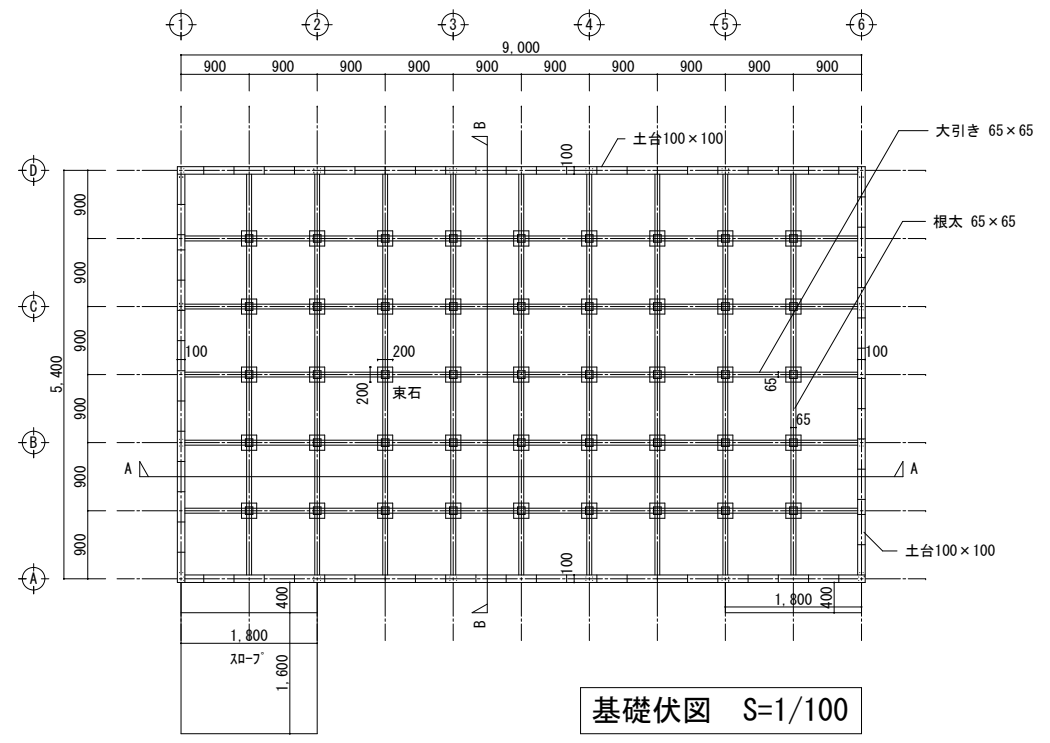


天井伏図 S=1/100

外部仕上表	
外壁	カ合板 (一部 合板増し張り)
基礎	CB造 (CB100 2段)
屋根	カ合板の上、波型スレート t=6
その他	軸組: 軽量型钢 フロア: コンクリート直均し押え
内部仕上表	
内壁・天井	カ合板(グラスウール入)
床	板張り t=20 (木ハ 枠組)
その他	間仕切り: ラワン合板 黒板、蛍光灯

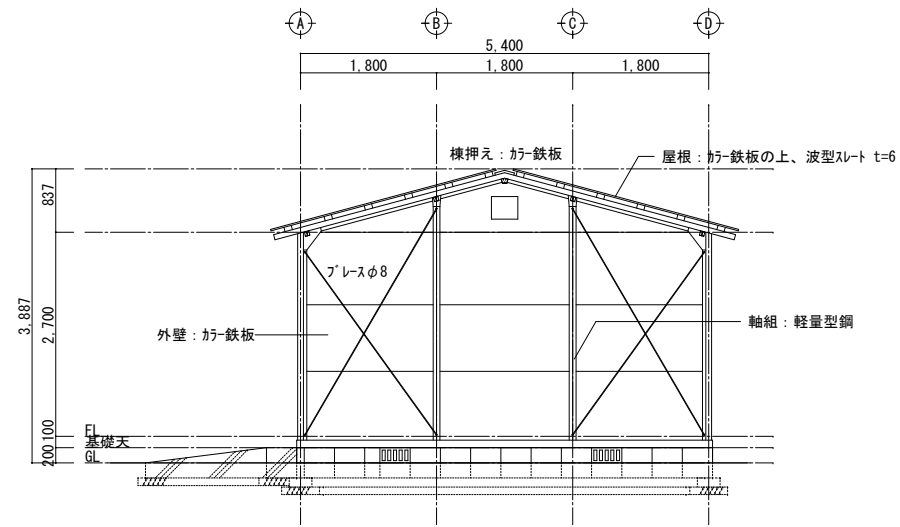


屋根伏図 S=1/100

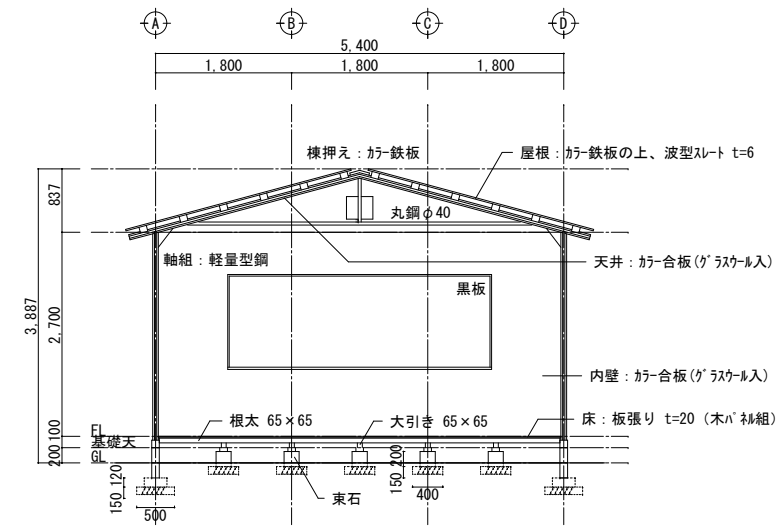


基礎伏図 S=1/100

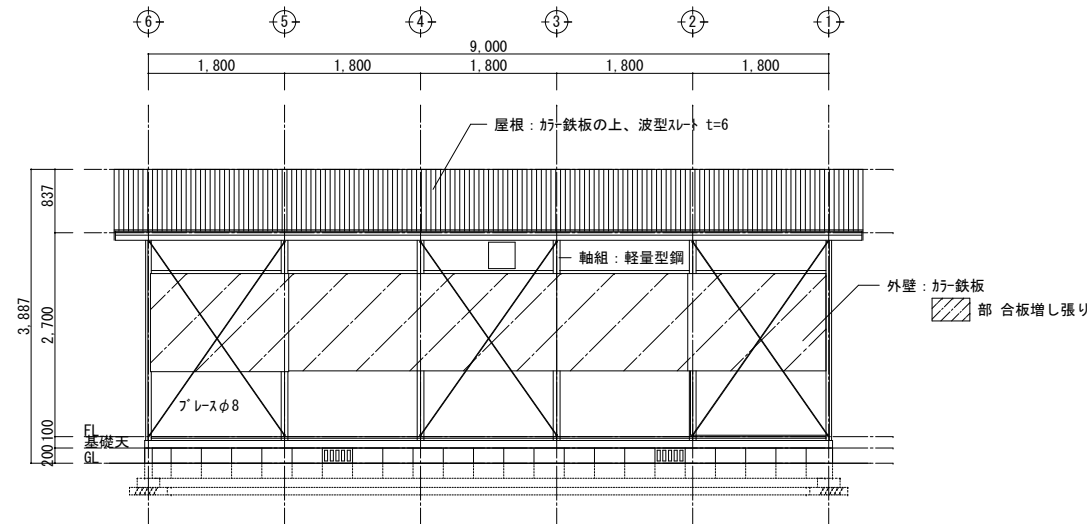
工事名称 福山市立日吉台小学校屋外倉庫解体工事		尺度 図示
図面名称 平面図・屋根伏図・天井伏図・基礎伏図		縮尺率 A1=100% A2= 71% A3= 50%
一級建築士 登録 277946 号 芝 雅浩		図面No 4 / 5



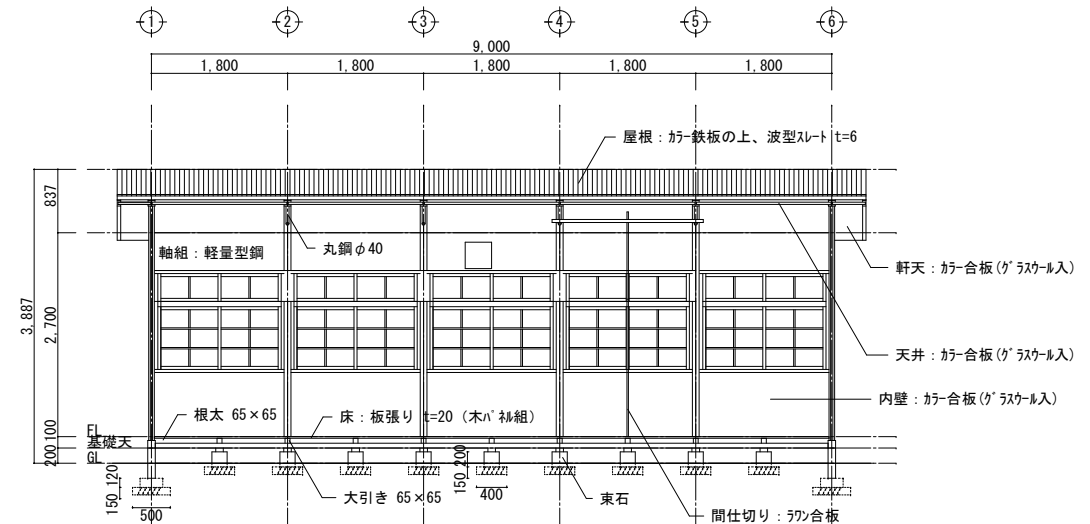
東・西立面図 S=1/100



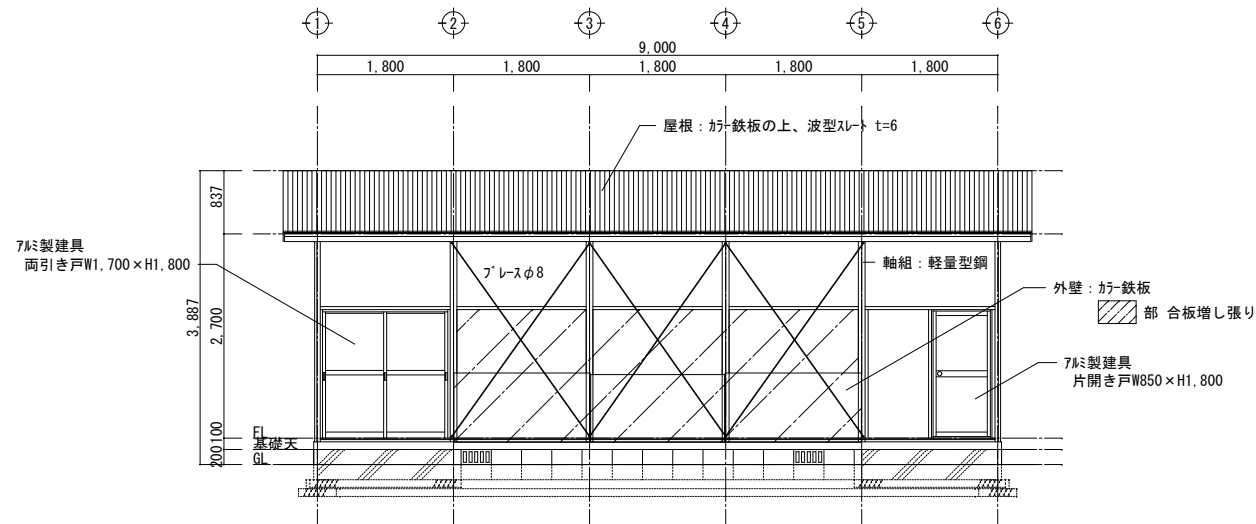
B断面図 S=1/100



北立面図 S=1/100



A断面図 S=1/100



南立面図 S=1/100

外部仕上表	
外壁	ｶﾞｰ鉄板 (一部合板増し張り)
基礎	CB造 (CB100 2段)
屋根	ｶﾞｰ鉄板の上、波型スﾚｯﾄ t=6
その他	軸組: 軽量型钢 ｽｰﾌﾟ: ｺﾝｸﾘｰﾄ直均し押え
内部仕上表	
内壁・天井	ｶﾞｰ合板(ｸﾞﾗｽｰﾙ入)
床	板張り t=20 (木ﾊﾞｯｷﾞ組)
その他	間仕切り: ｸﾞﾗﾝ合板 黒板、蛍光灯

工事名称 福山市立日吉台小学校屋外倉庫解体工事		尺度 図示
図面名称 立面図・断面図		縮尺率 A1=100% A2= 71% A3= 50%
福山市建設局建築部営繕課		図面No 5
一級建築士 登録 277946 号 芝 雅浩		

参考数量書

§ 工事名称 福山市立日吉台小学校屋外倉庫解体工事

§ 工事場所 福山市日吉台一丁目15番1号

特記事項

- 1 この数量書は、福山市建設工事請負契約約款1条に定める「設計図書」ではなく参考数量です。従って、契約後の変更等を含意するものではありません。
- 2 数量の算出は次の基準によっています。

※ 「建築数量積算基準・同解説」 (建築工事積算研究会制定)

設 計 書

工事名称 福山市立日吉台小学校屋外倉庫解体工事

工事場所 福山市日吉台一丁目15番1号

【工事概要】

解体工事 一式

解体建物 屋外倉庫
軽量鉄骨造 平家建
延べ面積 48.6㎡

名 称	数 量	単 位	金 額	備 考
直接工事費				
建築工事	1	式		
計				
共通費				
共通仮設費	1	式		
現場管理費	1	式		
一般管理費等	1	式		
計				
工事価格	1	式		
消費税等相当額	1	式		消費税率 10 %
工事費	1	式		
調査基準価格	1	式		
調査基準価格の100/110	1	式		

屋外倉庫		仮設		直接仮設		
名称	摘要	数量	単位	単価	金額	備考
外部足場		1	式			別紙 00-0001
くさび緊結式足場 (手すり先行方式)	W600 掛払い手間, 運搬費, 維持管理費共 10m未満 30日	144	m ²			
安全手すり (手すり先行方式)	くさび緊結式足場用 掛払い手間, 運搬費, 維持管理費共 30日	36.8	m			
計						
内部足場		1	式			別紙 00-0002
内部仕上足場	階高4.0m以下 30日 掛払い手間, 運搬費, 維持管理費共	48.6	m ²			
計						
災害防止		1	式			別紙 00-0003
防護シート張り	防災I類 掛払い手間, 運搬費, 維持管理費共 30日	144	m ²			
計						

