

2025年度（令和7年度）

福山市公共施設の利活用に関する民間提案制度募集要項

（ネーミングライツ（二次募集））

別紙1 施設提示型対象施設一覧

○目次

	番号	施設名称	ページ
社会施設	①	(仮称) まちづくり支援拠点施設	1～12
スポーツ・運動施設	②	福山市神辺体育館	13～15

※ 福山市神辺体育館は、2026年（令和8年）3月13日をもって提案書の受付を終了しました。

○位置図



①：(仮称) まちづくり支援拠点施設

施設所管課：市民局まちづくり推進部まちづくり推進課（084-928-1217）

(施設外観) ※イメージパース



施設名称	(仮称) まちづくり支援拠点施設 ※ 2026年(令和8年)4月20日 愛称が「まちテラス」に決定しました。
所在地	福山市草戸町五丁目地内
施設の概要	<ul style="list-style-type: none"> ・ 供用開始 2026年(令和8年)9月予定 ・ 施設構造 地上2階建て 1階：鉄筋コンクリート造 2階：木造、鉄筋コンクリート造 ・ 敷地面積 15,178.08平方メートル ・ 延床面積 3903.08平方メートル ・ 主な諸室 1階：会議室8室 (大会議室、中会議室、小会議室×3、防音対応会議室、クッションフロア会議室、和室) 子育て支援スペース オープンスペース まちづくりサポートセンター事務室 各種団体事務室 (福山市自治会連合会、福山市女性連絡協議会、福山市老人クラブ連合会、福山市子ども会育成協議会、福山文化連盟、福山市PTA連合会事務局) 2階：老人大学 ・ 休館日 年末年始(12月29日～1月3日) ・ 開館時間 午前8時30分から午後10時まで ・ 運営 指定管理者：株式会社合人社計画研究所(予定)

ネーミングライツ 使用期間	<p>供用開始日から使用開始年度を含めた5ヶ年目の年度末までとします。</p> <p>※ 上記期間以外の提案は、認めません。</p> <p>※ ネーミングライツパートナーとなった場合は、契約満了時に優先的に再契約の交渉をすることができます。</p> <p>※ 契約を更新する場合、更新後のネーミングライツ使用期間は、契約満了日翌日の4月1日から5か年とします。</p>
ネーミングライツ 対価	<p>市の希望価格は、1年につき1,000,000円以上（消費税及び地方消費税は含みません。）とし、応募者が提案した金額とします。</p> <p>ネーミングライツ料は、4月1日から翌年3月31日までの期間で年額を計算します。契約初年度の期間が1年に満たない場合は、年額を日割計算した額とします。なお、算出額に1円未満の端数が生じたときは、これを切り捨てた額とします。</p> <p>また、契約期間中に消費税等の税率が改定された場合は、提案金額に改定後の税率を乗じた額を市に納付することになります。</p>
呼称の条件	<p>次に掲げる条件を満たす呼称を提案してください。</p> <p>なお、利用者の混乱を避けるため、ネーミングライツ使用期間における呼称の変更は、原則としてできません。</p> <ol style="list-style-type: none"> 1 施設の呼称として、企業名、商品（ブランド）名等を付けることができます。 2 呼称は、対象施設にふさわしく、市民に親しみやすいものとします。 3 福山市広告掲載基準に違反しないものとします。 4 呼称には、愛称「まちテラス」を使用してください。 「〇〇まちテラス」又は「まちテラス〇〇」の「〇〇」の部分に、企業名、商品（ブランド）名等を付けることができます。
呼称の表示	<ol style="list-style-type: none"> 1 呼称の表示が可能な場所は、次のとおりです。 なお、掲出位置については、選定後別途協議することとします。 ・館銘板（風除室） ・看板1、看板2 ・施設パンフレット 2 呼称が表示される館銘板（風除室）及び看板には、日本語表記と英語表記を併記します。 3 呼称が表示される館銘板（風除室）及び看板の作成、設置及び維持管理並びに契約期間満了後の原状回復に必要な費用は、ネーミングライツ料とは別にネーミングライツパートナーの負担とします。（ネーミングライツパートナーによる看板の作成及び設置作業は、呼称とその英語表記の切り抜き文字の製作と文字の取付作業のみとなります。英語表記も含め、看板の作成、設置及び維持管理並びに契約期間満了後の原状回復に必要な費用はネーミングライツパートナーの負担とします。） 設置の看板等により第三者に損害が生じた場合や施設に付けた呼称が第三者の商標権等を侵害した場合の責任は、ネーミングライツパートナーが負うものとします。 なお、館銘板（風除室）及び看板の規格、英語表記、設置時期等は、施設所管課と協議を行った上、決定します。看板等の位置は、別記『呼称表示場所』を確認してください。

	<p>※ <u>銘板（風除室）及び看板（看板1、看板2）のサイズ等の規格については、現在、施設整備中であるため、変更する場合があります。（2026年（令和8年）4月20日 規格を変更しました）</u></p> <p>4 市が作成するパンフレット等の印刷物に係る費用は、市が負担します。</p> <p>なお、市が作成する施設パンフレット等の印刷物は、原則として呼称を使用しますが、正式名称と併記する場合があります。</p> <p>5 現時点では、施設の供用開始時には道路標識を設置する予定はありません。将来、このエリア内の他施設と合わせ道路標識を設置する可能性があります。看板への表記等については、道路標識設置時に別途協議します。</p>
<p>施設の特徴</p>	<p>・施設の特徴</p> <p>福山市市民参画センターと福山市老人大学を集約・複合化した施設です。まちづくり活動を行う各種団体（福山市自治会連合会、福山市女性連絡協議会、福山市老人クラブ連合会、福山市PTA連合会、福山市子ども会育成協議会、福山文化連盟）が入居し、団体間における連携が強化されます。また、子ども、子育て世帯、学生、若者、高齢者等、誰もが気軽に訪れ、憩い、学び、交流、挑戦する場となります。</p> <p>施設1階は、子育て世帯が安心して過ごせるように、遊具やキッズトイレ、授乳室などのキッズスペースを設置し、幅広い世代の人や団体等が交流する場であるオープンスペースには、ソファやテーブルなどを配置します。施設2階には、約1,500人もの学生の皆さんが様々な講座で学びを深める老人大学を整備します。</p> <p>また、本施設は、福山市の市有施設として初めて環境負荷を軽減するNearly ZEB（Net Zero Energy Building）を採用した建築物であり、持続可能な社会の実現に向けた環境にやさしい施設となっています。</p> <p>今後、このエリアは、（仮称）子ども未来館の建設や五本松公園の整備が予定されています。さらに、エフピコアリーナふくやまと（仮称）子ども未来館をブリッジでつなぎ、エリア内の回遊性を高めることで、エフピコアリーナふくやまや総合体育館公園、更にはかわまち広場などの周辺施設が一体的に活用され、エリア全体の更なるにぎわい創出が期待されます。</p> <p>・年間利用者数</p> <p>市民参画センター</p> <p>2024年度（令和6年度）…52,920人 2023年度（令和5年度）…55,059人 2022年度（令和4年度）…54,778人</p> <p>老人大学（学生数）</p> <p>2024年度（令和6年度）…1,521人 2023年度（令和5年度）…1,489人 2022年度（令和4年度）…1,461人</p> <p>施設整備後は、近隣施設の五本松公園やエフピコアリーナなどの施設利用者の流入も期待しています。</p>

	<p>・実施イベント（予定）</p> <p>まちづくりサポートセンターや各種団体事務局、老人大学が入居した複合施設としてのメリットを活かして、各種団体等が連携した行事やイベントなどを開催して連携や交流を生み出し、賑わいを創出していく予定としています。</p> <p>具体的な内容については、選定後別途提供させていただきます。</p>
--	--

○呼称表示場所

別紙「位置図」のとおり

○館銘板（風除室） 1 か所

詳細は、別紙「S-10 館銘板（風除室）」のとおり

○看板1（東側出入口） 1 か所

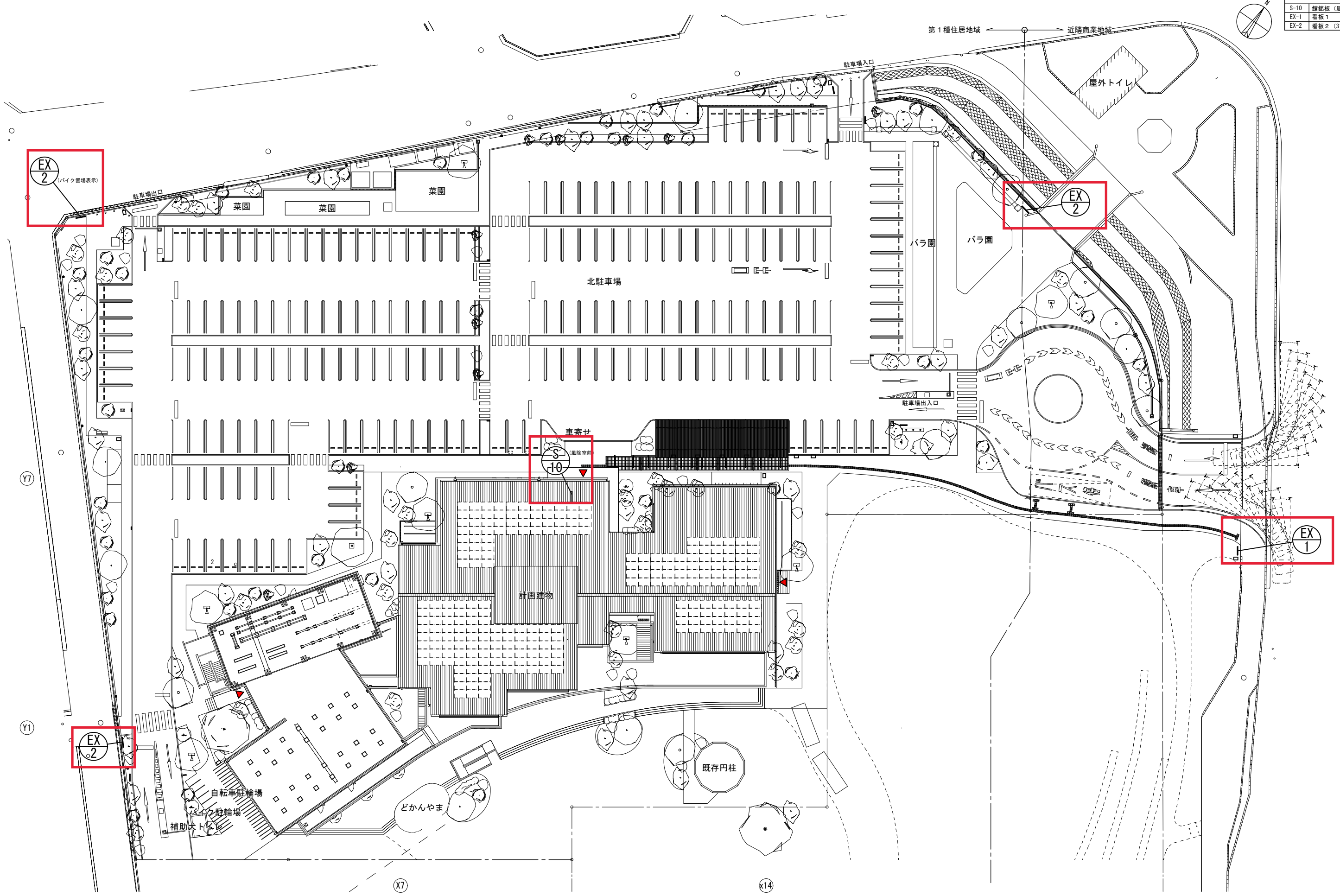
詳細は、別紙「EX-1 施設名称サイン1（メイン）」のとおり

○看板2 3 か所

詳細は、別紙「EX-2 施設名称サイン2（サブ）」のとおり

※ 2026年（令和8年）4月20日 別紙「S-10 館銘板（風除室）」「EX-1 施設名称サイン1（メイン）」「EX-2 施設名称サイン2（サブ）」を変更しました。

■ 凡例	
S-10	館銘板 (風除室)
EX-1	看板1
EX-2	看板2 (3箇所)



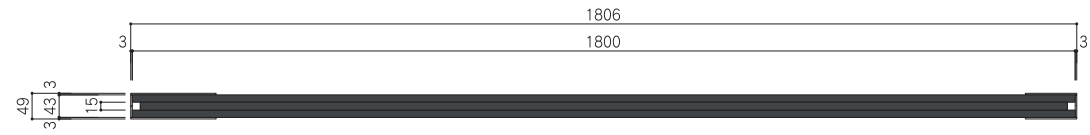
...呼称表示可能場所



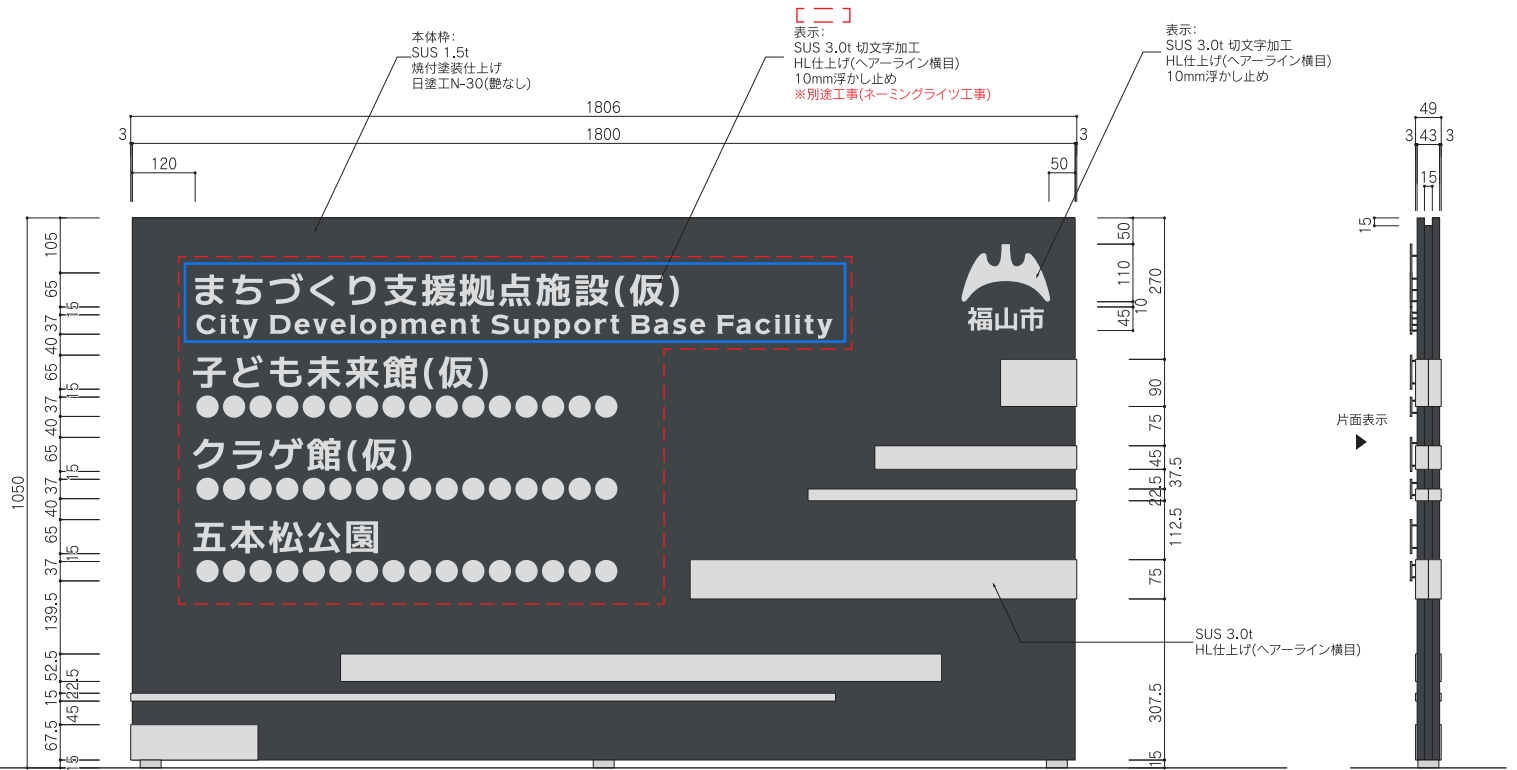
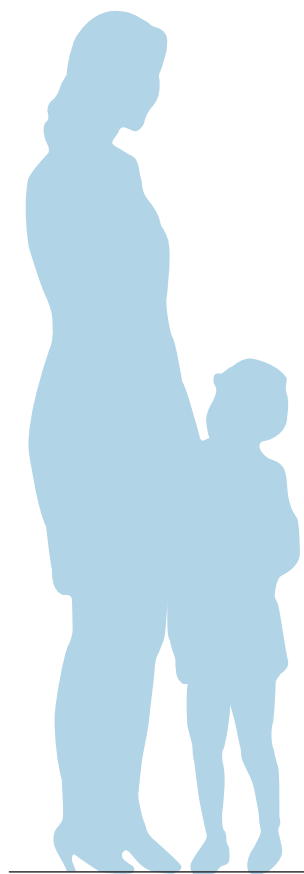
使用書体
和文-M PLUS 1(SemiBold,Bold)
英数字-AmericanGothic(Medium,Bold)



・・・青枠内がネーミングライツパートナーにより提案を受けた呼称を表示する箇所となり、切り抜き文字の制作、取り付け作業を行う箇所です。その他の名称は福山市が整備します。



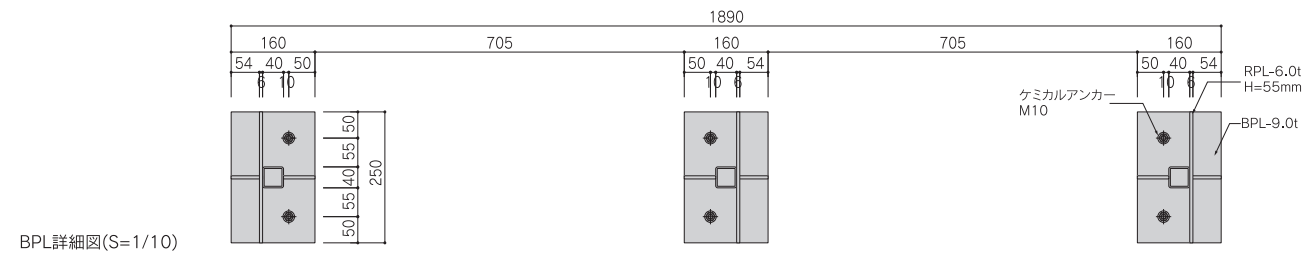
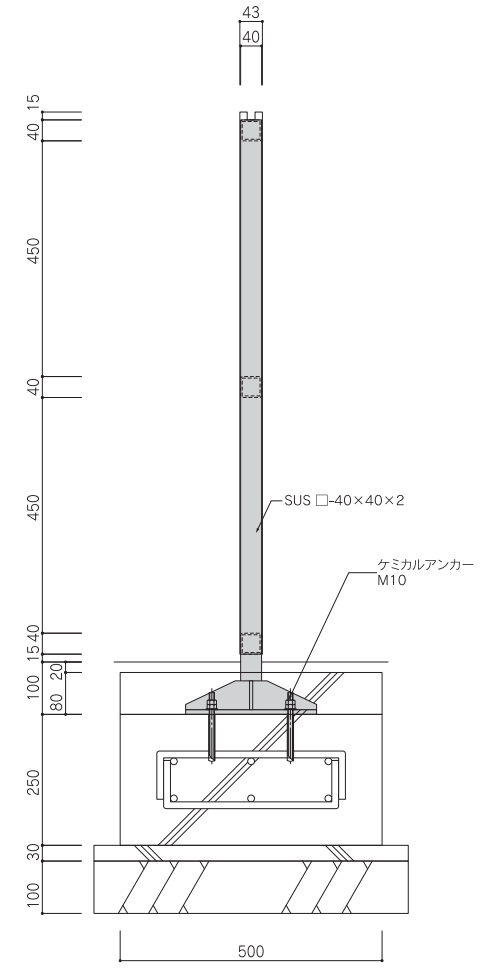
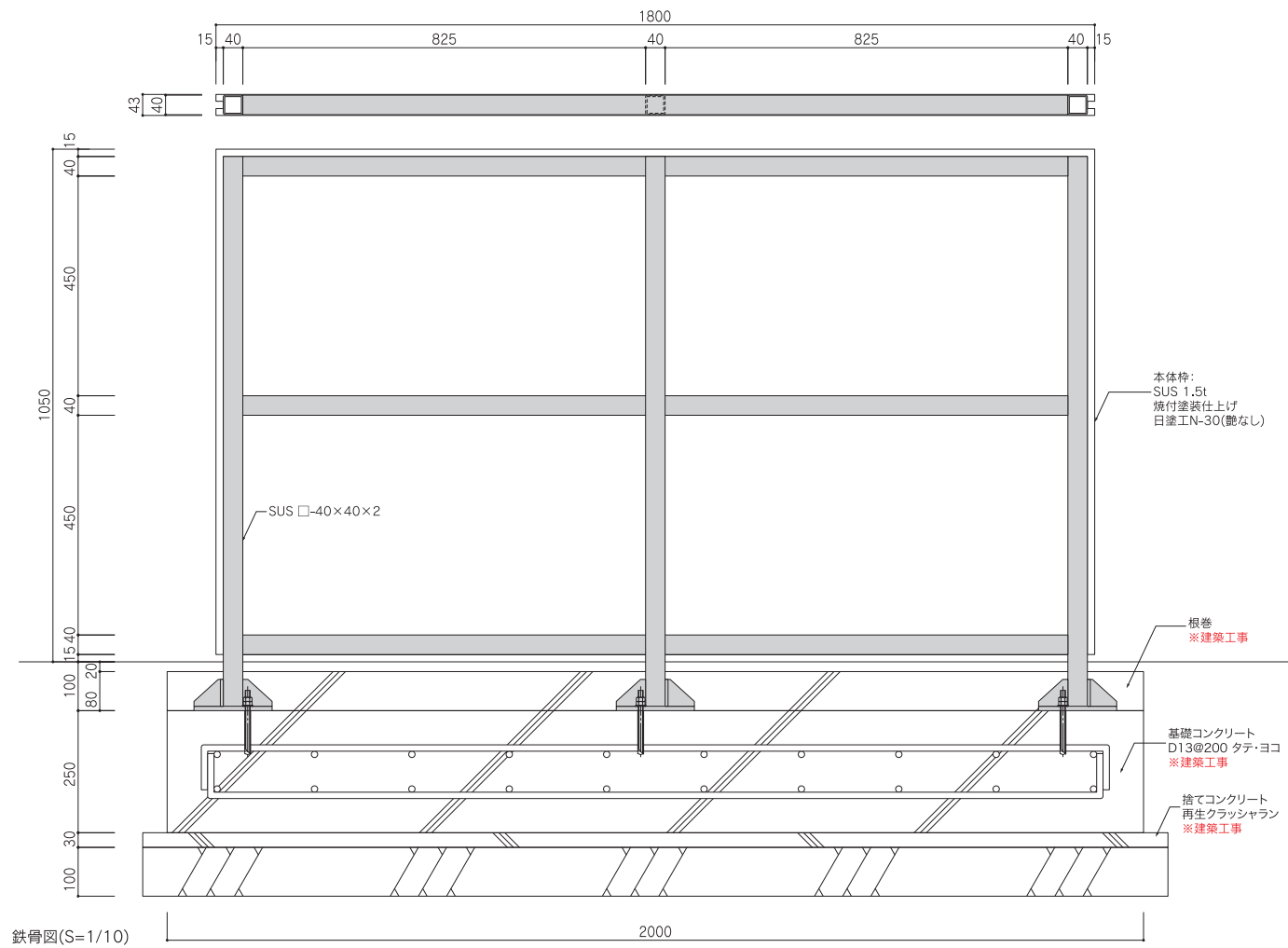
平面図(S=1/10)

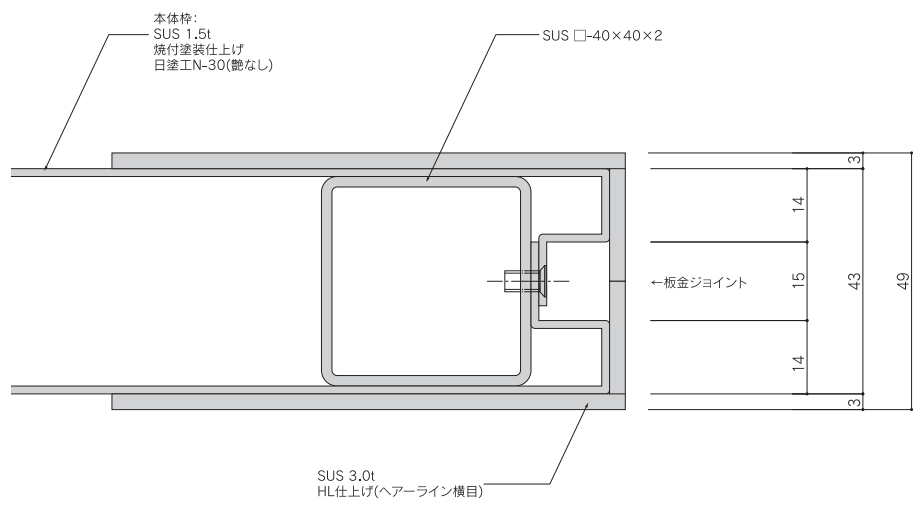


正面図(S=1/10)

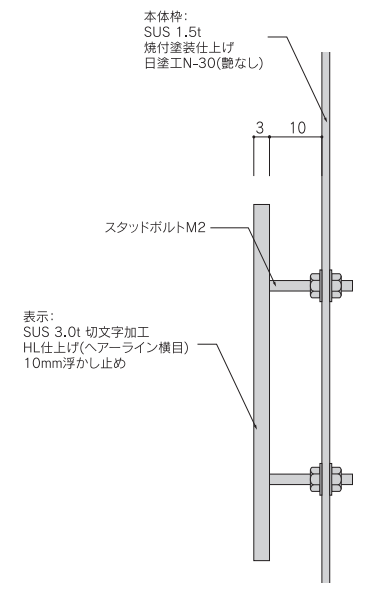
側面図(S=1/10)

Total Sign Maker, BIKO	備考	工事名称 (仮称)まちづくり支援拠点施設整備業務	図示	作図 訂正	2026.01.13	図面名称	詳細図	図面 No. 1-1
			製図					

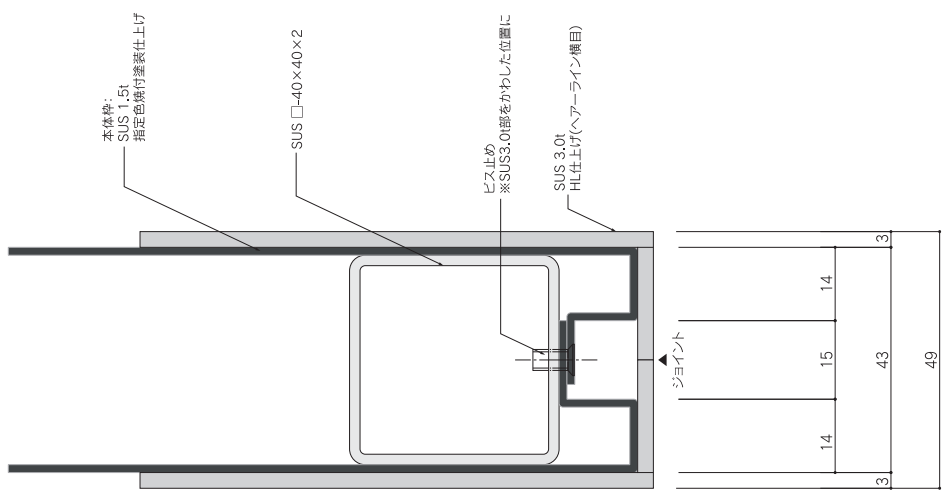




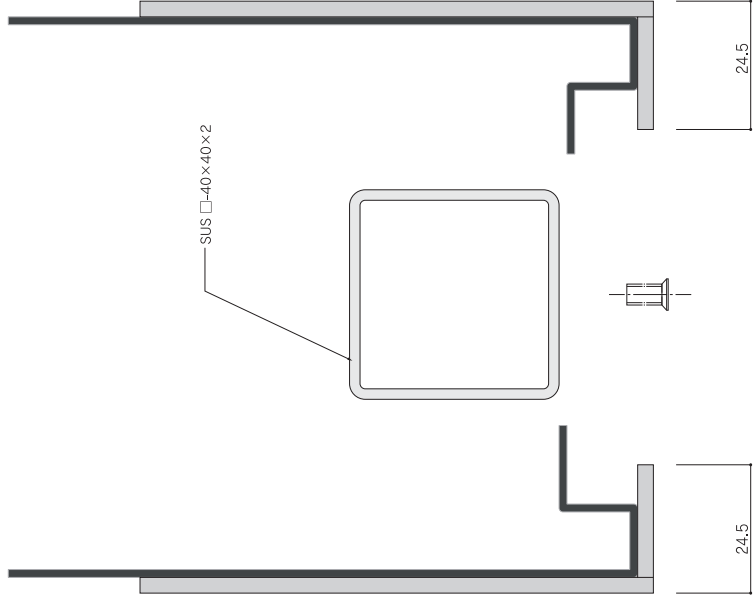
コーナー詳細図(S=1/1)



市章部詳細図(S=1/1)

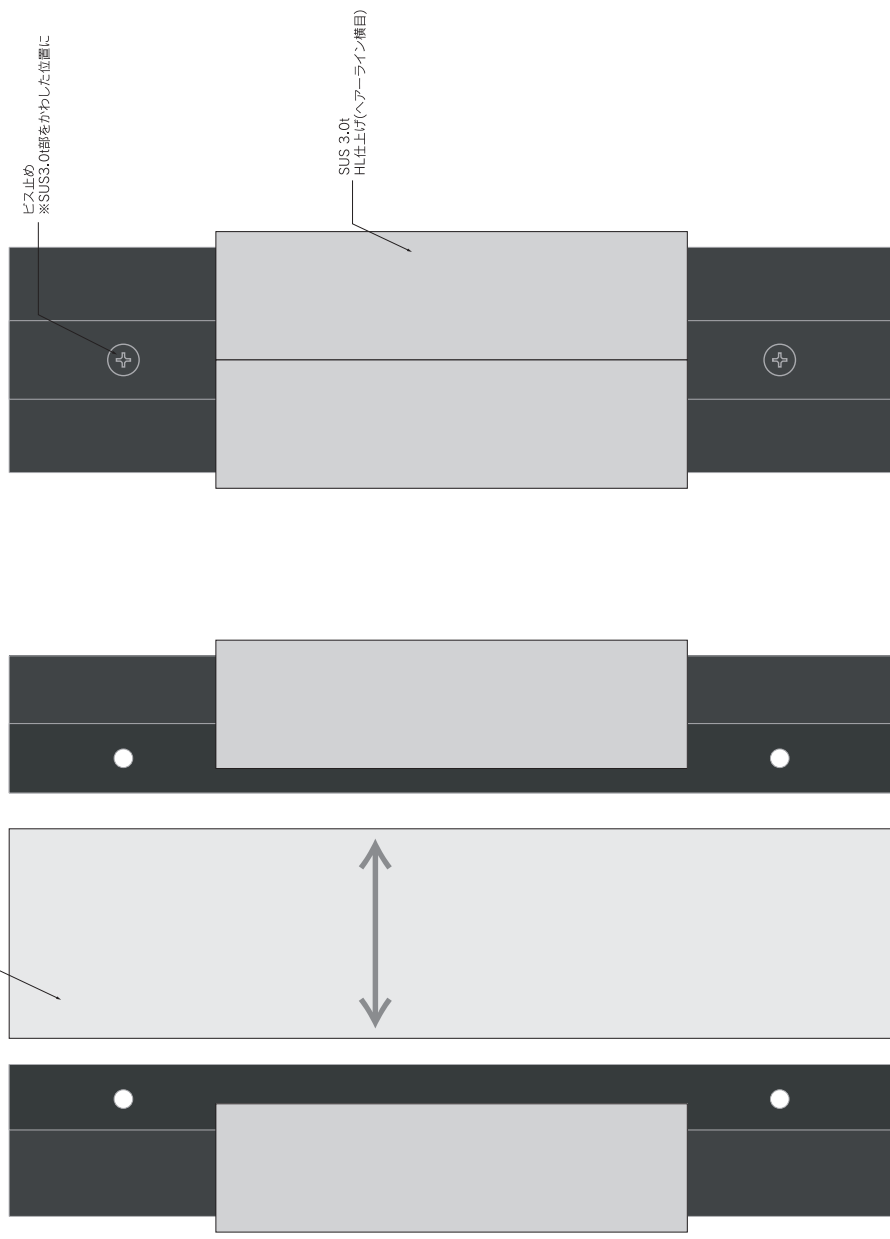


平面



平面

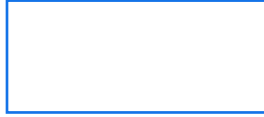
SUS □40×40×2



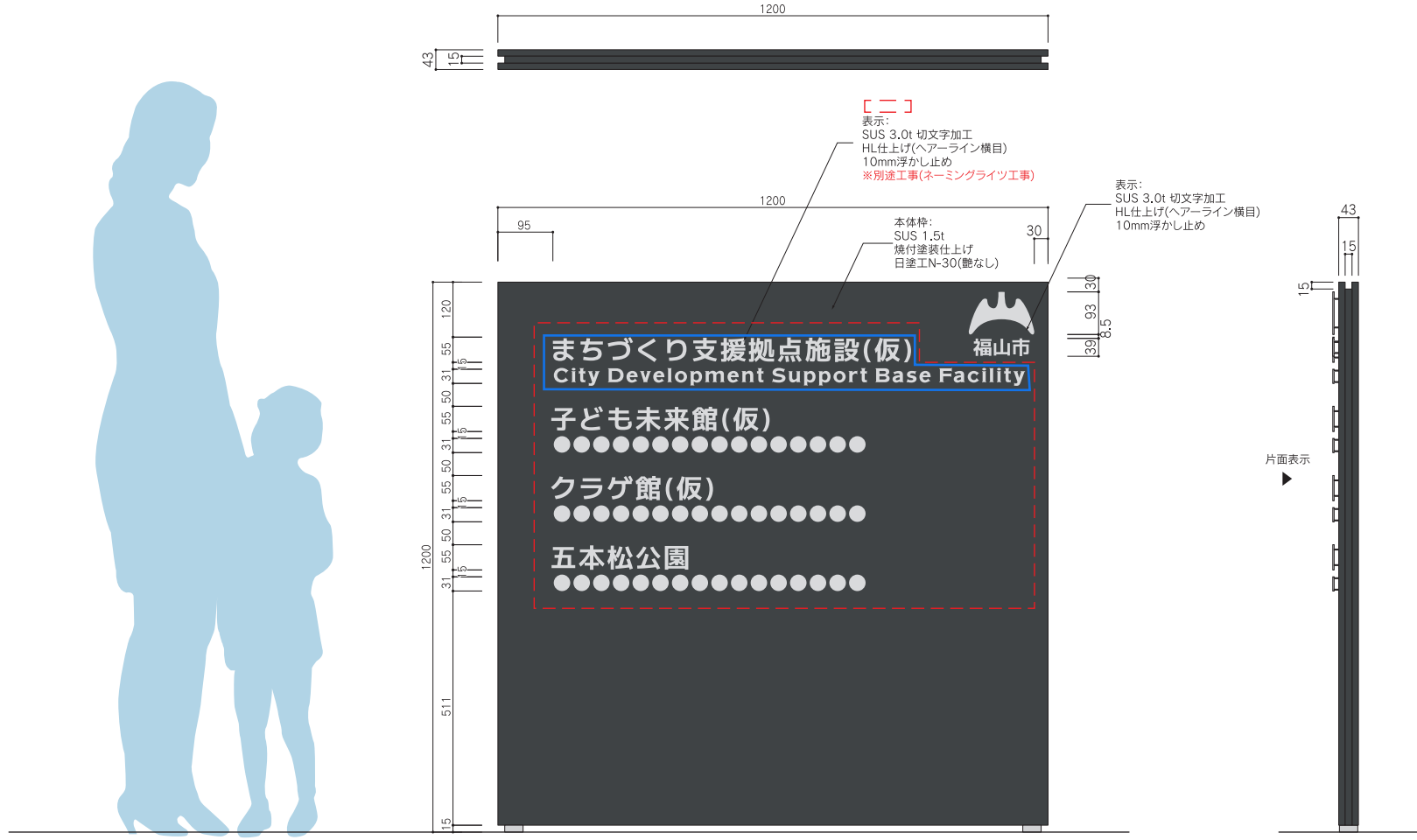
側面

側面

使用書体
和文-M PLUS 1(SemiBold,Bold)
英数字-AmericanGothic(Medium,Bold)



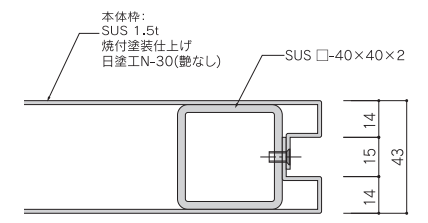
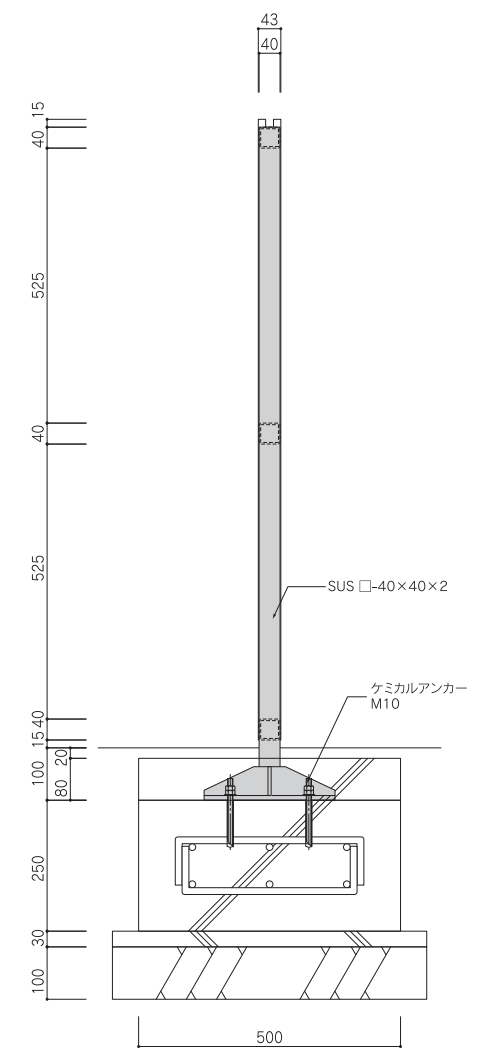
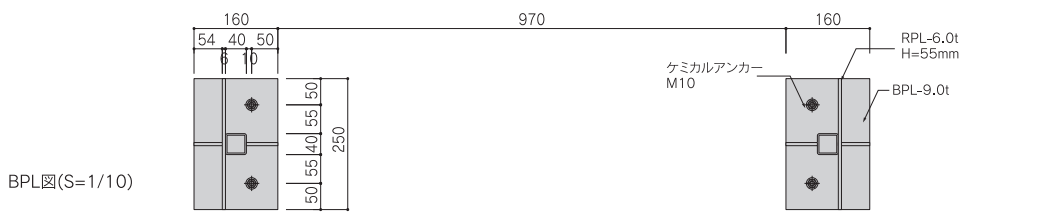
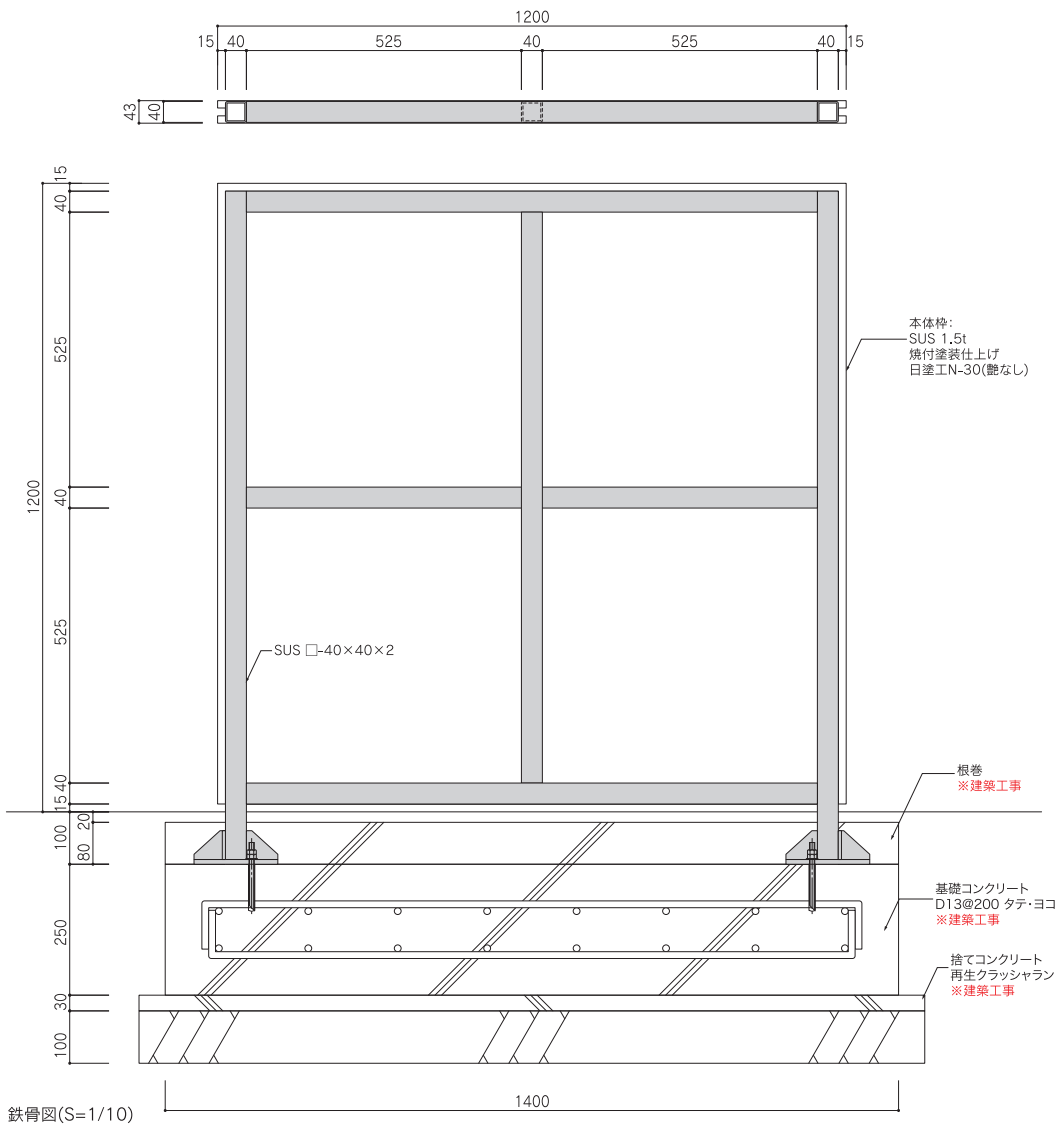
- ・・・青枠内がネーミングライツパートナーにより提案を受けた呼称を表示する箇所となり、切り抜き文字の制作、取り付け作業を行う箇所です。その他の名称は福山市が整備します。



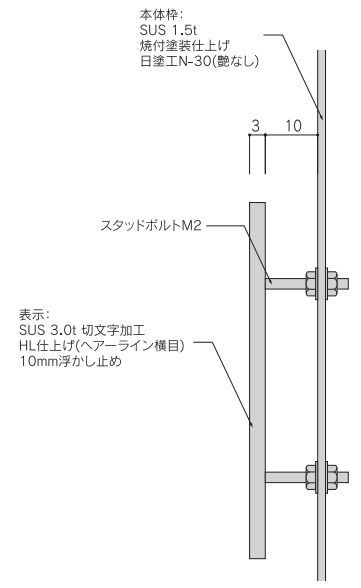
正面図(S=1/10)

側面図(S=1/10)

Total Sign Maker, BIKO	備考	工事名称 (仮称)まちづくり支援拠点施設整備業務	縮尺	図示	作成 訂正	2026.01.13	図面名称	図面No.
			製図	石井				



コーナー詳細図(S=1/2)



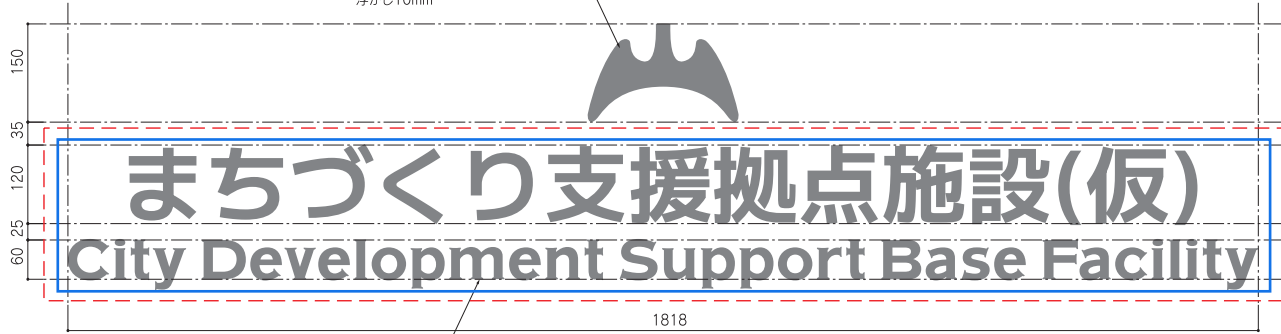
文字部詳細図(S=1/1)

使用書体
和文-M PLUS 1(Bold)
英数字-AmericanGothic(Bold)

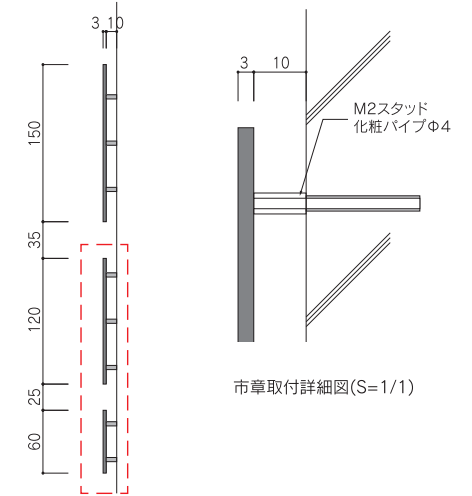


・・・青枠内がネーミングライツパートナーにより提案を受けた呼称を表示する箇所となり、切り抜き文字の制作、取り付け作業を行う箇所です。その他の名称は福山市が整備します。

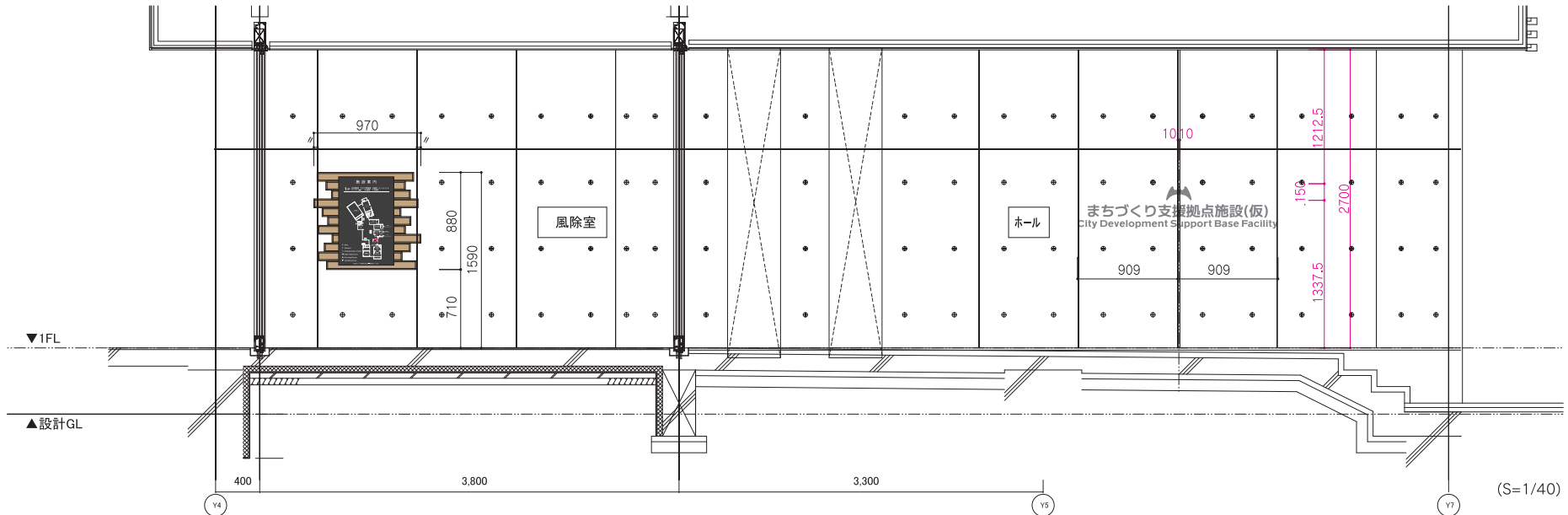
SUS 3.0t 切文字加工
溶融亜鉛めっきリン酸処理風
近似色塗装仕上げ
浮かし10mm



[- -]
SUS 3.0t 切文字加工
溶融亜鉛めっきリン酸処理風(N3.5近似)
近似色塗装仕上げ
浮かし10mm
※別途工事(ネーミングライツ工事)



側面図(S=1/5)



※ 福山市神辺体育館は、2026年（令和8年）3月13日をもって提案書の受付を終了しました。

②：福山市神辺体育館

施設所管課：市民局まちづくり推進部スポーツ振興課（084-928-1293）

（施設外観）

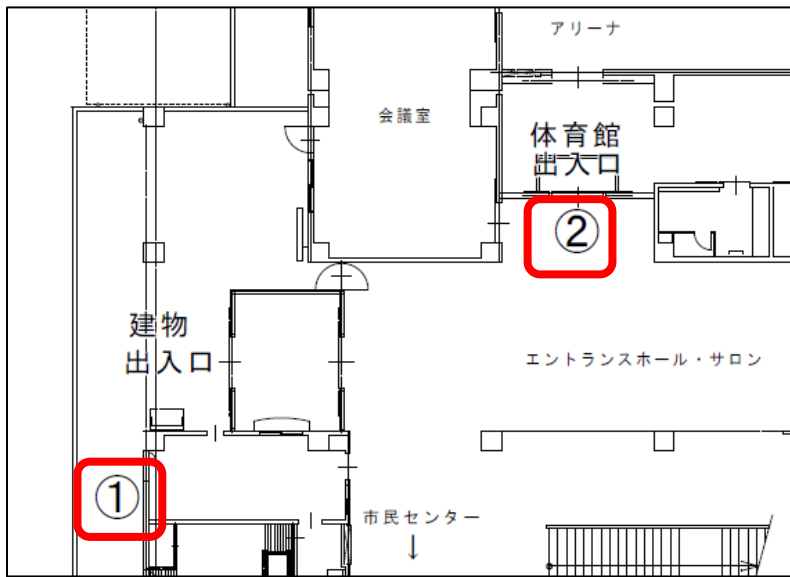


施設名称	福山市神辺体育館
所在地	福山市神辺町大字川北1151番地1
施設の概要	<p>福山市かなべ市民交流センターに併設した施設です。</p> <ul style="list-style-type: none"> ・ 供用開始 2016年（平成28年）7月4日 ・ 施設構造 鉄筋コンクリート造一部鉄骨造 3階建 ・ 敷地面積 9,373.60平方メートル ・ 延床面積 1,889.36平方メートル ・ 主な諸室 <ul style="list-style-type: none"> アリーナ 1,044.00平方メートル 弓道場 160.85平方メートル（近的3人立） 会議室 75.98平方メートル ・ 休館日 年末年始（12月29日～1月3日） ・ 開館時間 午前9時から午後9時まで ・ 運営 福山市
ネーミングライツ 使用期間	<p>2026年（令和8年）7月4日から2031年（令和13年）3月31日までとします。</p> <p>※上記期間以外の提案は、認めません。</p> <p>※ネーミングライツパートナーとなった場合は、契約満了時に優先的に再契約の交渉をすることができます。</p> <p>※契約を更新する場合、更新後のネーミングライツ使用期間は、契約満了日翌日の4月1日から5か年とします。</p>
ネーミングライツ 対価	<p>市の希望価格は、1年につき80万円以上（消費税及び地方消費税は含みません。）とし、応募者が提案した金額とします。</p> <p>ネーミングライツ料は、4月1日から翌年3月31日までの期間で年額を計算します。契約初年度の期間が1年に満たない場合は、年額を日割計算した額とします。なお、算出額に1円未満の端数が生じたときは、これを切り捨てた額とします。</p>

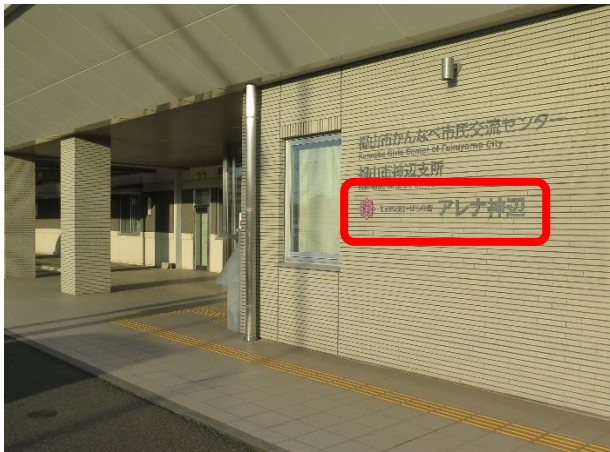
	<p>また、契約期間中に消費税等の税率が改訂された場合は、提案金額に改定後の税率を乗じた額を市に納付することになります。</p>
呼称の条件	<p>次に掲げる条件を満たす呼称を提案してください。なお、利用者の混乱を避けるため、ネーミングライツ使用期間における呼称の変更は、原則としてできません。</p> <ol style="list-style-type: none"> 1 施設の呼称として、企業名、商品（ブランド）名等を付けることができます。 2 呼称は、対象施設にふさわしく、市民に親しみやすいものとします。 3 福山市広告掲載基準に違反しないものとします。 4 対象施設をイメージできる字句と「神辺（漢字、ひらがな等表記は問いません。）」の字句を使用してください。
呼称の表示	<ol style="list-style-type: none"> 1 呼称の表示が可能な場所は、次のとおりです。なお、掲出位置については、選定後別途協議することとします。 <ul style="list-style-type: none"> ・看板 ・施設内の案内板 2 呼称が表示される看板及び案内板の作成、設置及び維持管理並びに契約期間満了後の原状回復に必要となる費用は、ネーミングライツ料とは別にネーミングライツパートナーの負担とします。 <p>設置の看板等により第三者に損害が生じた場合や施設に付けた呼称が第三者の商標権等を侵害した場合の責任は、ネーミングライツパートナーが負うものとします。</p> <p>なお、看板及び案内板の規格、設置時期等は、施設所管課と協議を行った上、決定します。現在の看板等の位置は、別記『呼称表示可能場所例』を確認してください。</p> 3 市が作成するパンフレット等の印刷物に係る費用は、市が負担します。 <p>なお、市が作成する施設パンフレット等の印刷物は、原則として呼称を使用しますが、正式名称と併記する場合があります。</p> <p>また、市が既に作成した印刷物等の在庫については、表示の訂正をせずにそのまま使用する場合があります。</p> 4 道路標識の設置は、行いません。
施設の特徴	<ul style="list-style-type: none"> ・施設の特徴 <p>福山市かんなべ市民交流センターに併設した施設です。</p> <p>アリーナは、バレーボール、バスケットボール、バドミントン、卓球などご利用いただけます。2階にはアリーナが観覧できるギャラリー及び弓道場も備えています。</p> ・年間利用者数 <p>2024年度（令和6年度）…42,821人</p> <p>2023年度（令和5年度）…33,002人</p>

○呼称表示可能場所例

配置図



①建物出入口壁面



呼称表示可能面積

縦25cm×横230cmまで

現在の名称表示

縦25cm×横188cm

②体育館出入口



呼称表示可能面積

縦25cm×横230cmまで

現在の名称表示

縦25cm×横188cm