

明 細 表



件 名 （仮称）まちづくり支援拠点施設整備

頁	記号	品番	使用灯 / 名称	数量	備考
1	WHP1	LLP-7170YU	LED 20.3W3000K LED灯具	4	※別注指定色塗装
2	WHP1	LLA-7172U	LED LED部品	4	※別注指定色塗装
3	WHP2	LLP-7171YU	LED 38W3000K LED灯具	23	※別注指定色塗装
4	WHP2	LLA-7172U	LED LED部品	23	※別注指定色塗装
5	WHP3	LZW-93609WD	LED ソーラーホール 8W 5000K H=3000 LED灯具	1	※別注 3000K / 指定色塗装 / 重耐塩塗装
6	WPL1	LLP-7152LU	LED 8W2700K LED灯具	43	※別注指定色塗装
7	WPL1	LLA-7174U	LED LED部品	43	※別注指定色塗装
8	WPL2	LLP-7152LU	LED 8W2700K LED灯具	1	※別注指定色塗装
9	WPL2	LLA-7175U	LED LED部品	1	※別注指定色塗装
10	WPL3	LLP-7029LU	LED 6.3W2700K LED屋外ローホール	15	※別注指定色塗装
11	WPL3	LLA-7036U	LED ベースプレート LED部品	15	
12	WFL1	LLF-7072LU	LED 7.5W2700K LED屋外足元灯	24	※別注指定色塗装
13	WFL2	LLF-7070LU	LED 6.5W2700K LED屋外足元灯	4	※別注指定色塗装
14	WBK1	LLK-7050LU	LED 6.5W2700K LED屋外ブラケット	18	※別注指定色塗装
15	WBK2	LLK-7049LU	LED 6.5W2700K LED屋外ブラケット	3	※別注指定色塗装
16	BK2	DBK-41712A	LED 8.1W 3500K LEDブラケット	3	
17	WSP1	LLS-7103YUM	LED 38W3000K LED屋外スポットライト	2	※別注指定色塗装
18	WSP1	LLA-7119U	LED フード LED部品	2	※別注指定色塗装
19	WSP1	LZA-90635	LED フラットレンズ LED部品レンズ	2	
20	SP1	LZS-9104AWB2	LED 3000クラス 31W 3500K ヒッチョウコウ LEDスポットライト	109	
21	SP2	LZS-9100AWW5	LED 1200クラス 13.7W 3500K イソクチョウコウ LEDスポットライト	22	
22	SP3	LZS-9113AWF5	LED LZ0.5C 9.4W 3500K イソクチョウコウ LEDスポットライト	1	

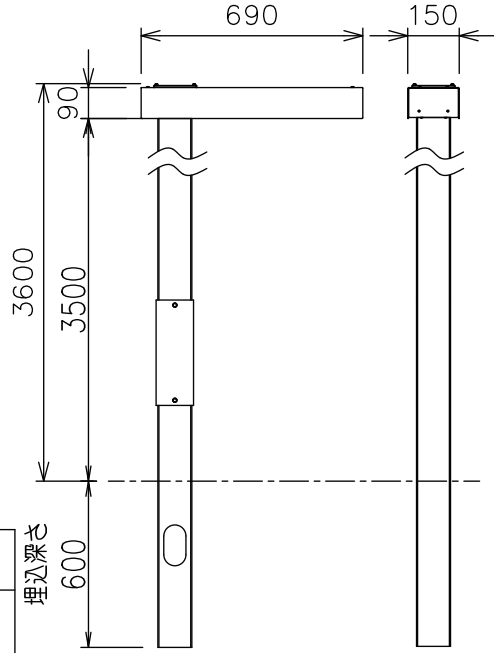
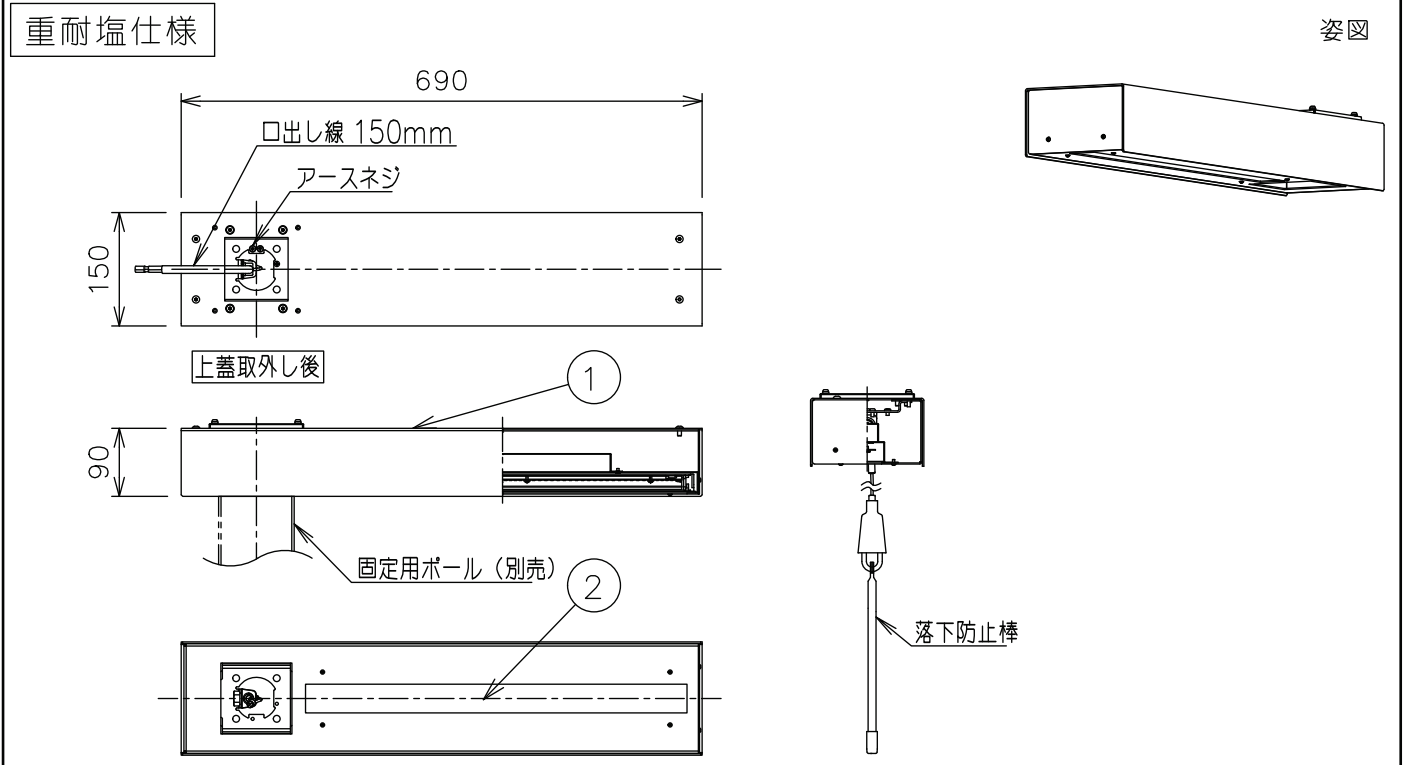
※施工上の注意とご使用上の注意はカタログまたは取扱い説明書をお読み下さい。

※照明器具の消費電力は、JISC8105-3の試験方法による。



防雨・防湿形ポール灯 品番 LLP-7170YU

姿図



安全に関するご注意

- この器具は、単体ではご使用できません。仕様図または取扱説明書に従って、適正な組合せでご使用ください。落下・感電・火災の原因になります。
- この器具は、重耐塩地域を含む、一般通常環境の屋外防雨・防湿形ポール取付専用器具です。一般通常環境の所、サウナ風呂、業務用浴室では使用しないでください。落下・感電・火災の原因になります。特殊環境でのご使用は別途ご相談ください。
- 電源電圧は、定格電圧±6%内でご使用ください。感電・火災の原因になります。
- 照射部分が枝や葉などで覆われないようにご注意ください。樹木の立枯れや器具焼損の原因になります。また、樹木の成長や枯葉の堆積も考慮してください。感電・火災の原因になります。

使用上のご注意

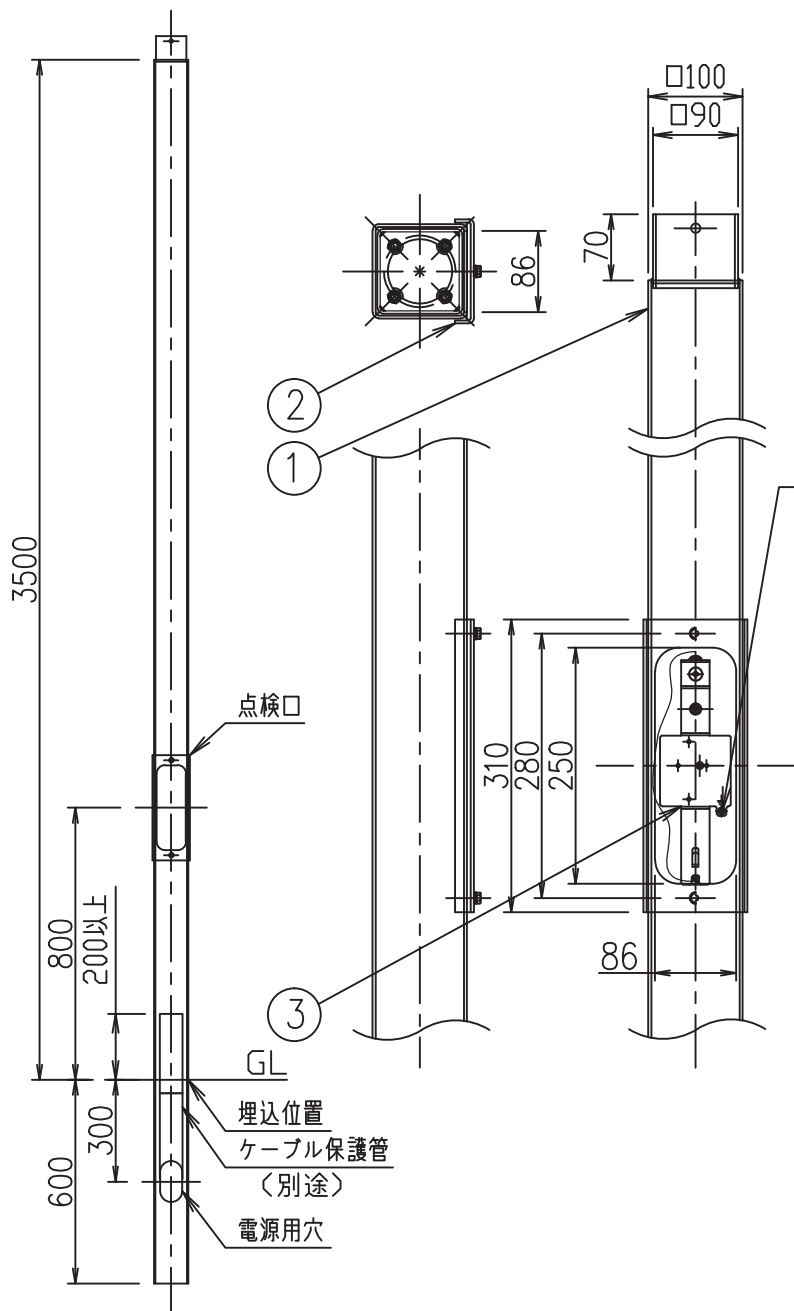
- 直射日光が当たっている状態で点灯させないでください。光源の短寿命、明るさの低下、不点灯の原因になります。
- 器具が積雪で埋もれないように除雪してください。器具破損の原因になります。

定格光束	1470 lm
LED照明器具の固有エネルギー消費効率	72.4 lm/W
LED光源寿命	40000時間

				機能	防雨・防湿用	特記事項	
				取付場所	屋外 ポール取付専用	防水・防塵性能：IP65(灯具部)	
				電源接続	口出し線	固定用ポール別売 (LLA-7172U)	
				消費電力	20.3 W	定格電圧	100~242V
				電気容量	20VA(100V)/20VA(200V)/22VA(242V)		
				LED付	LED20.3W 演色性 Ra83 電球色 (3000K)		
				交換不可			
2	前面パネル	アクリル	乳白	調光器併用不可			
1	灯具	ステンレス板	ステンカラー塗装				
No.	部品名	材質	備考	器具重量	約 7.6 kg	スイッチ無し	
						鹿毛 赤濱 ①	

重耐塩仕様

姿図



安全に関するご注意

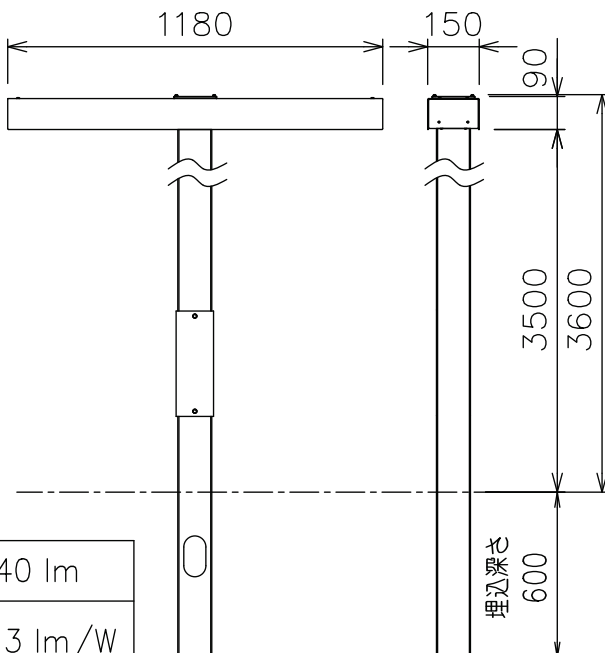
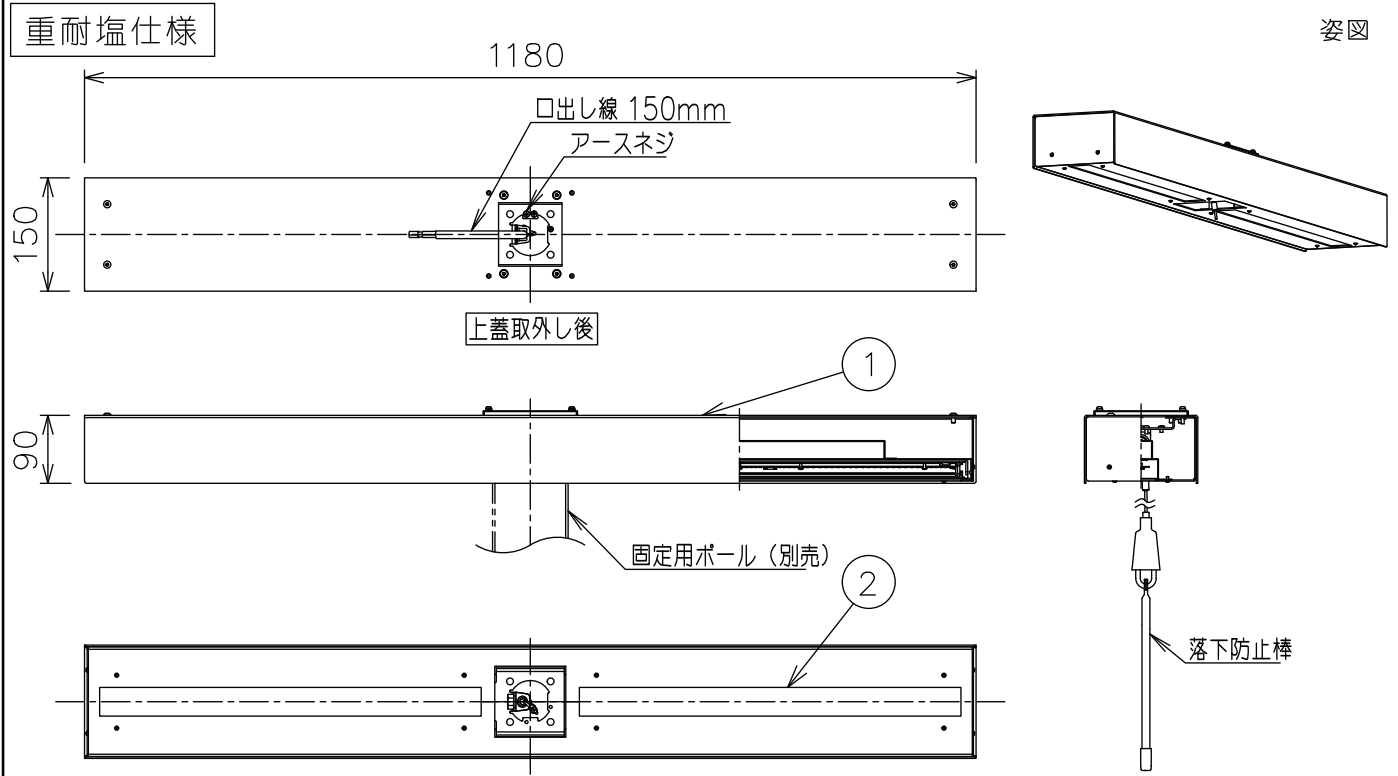
- 60m/s仕様です。この器具は単体では使用できません。仕様図または取扱説明書に従って、適正な組み合わせでご使用ください。
感電・火災の原因になります。
- この器具は、重耐塩地域を含む、一般通常環境の屋外防雨形地中埋込専用器具です。
一般通常環境以外の所、サウナ風呂、業務用浴室では使用しないでください。
落下・感電・火災の原因になります。
特殊環境でのご使用は別途ご相談ください。
- 設置の際は電源配管工事、排水処理工事、第三種接地工事をJIS C 3653（電力用ケーブルの地中埋設の施工法）に基づいて行ってください。
感電・火災の原因になります。
- ポール内は十分な排水処理を行ってください。
感電の原因になります。

（標準的な地盤の場合）幅（角または丸）500×深さ1100
（灯具等の組合せ、設計風速によりかわる場合があります）

				機 能	補助用	特記事項	
7				取付場所	屋外 地中埋込専用	LLP-7170WU/YU LLP-7171WU/YU 固定用ポール	
6				電源接続	—		
5				消費電力	—	定格電圧	— V
4				電気容量	—		
3	カットアウトスイッチ取付板	銅板	溶融亜鉛メッキ+ステンカラー色塗装	—			
2	点検口フタ	銅板	溶融亜鉛メッキ+ステンカラー色塗装			カットアウトスイッチを別途ご用意下さい。	
1	ポール	鋼管	溶融亜鉛メッキ+ステンカラー色塗装				
No.	部 品 名	材 質	備 考	器具重量	約	42 kg	鹿毛 赤濱 ②



防雨・防湿形ポール灯 品番 LLP-7171YU



安全に関するご注意

- この器具は、単体ではご使用できません。仕様図または取扱説明書に従って、適正な組合せでご使用ください。落下・感電・火災の原因になります。
- この器具は、重耐塩地域を含む、一般通常環境の屋外防雨・防湿形ポール取付専用器具です。一般通常環境の所、サウナ風呂、業務用浴室では使用しないでください。落下・感電・火災の原因になります。特殊環境でのご使用は別途ご相談ください。
- 電源電圧は、定格電圧±6%内でご使用ください。感電・火災の原因になります。
- 照射部分が枝や葉などで覆われないようご注意ください。樹木の立枯れや器具焼損の原因になります。また、樹木の成長や枯葉の堆積も考慮してください。感電・火災の原因になります。

使用上のご注意

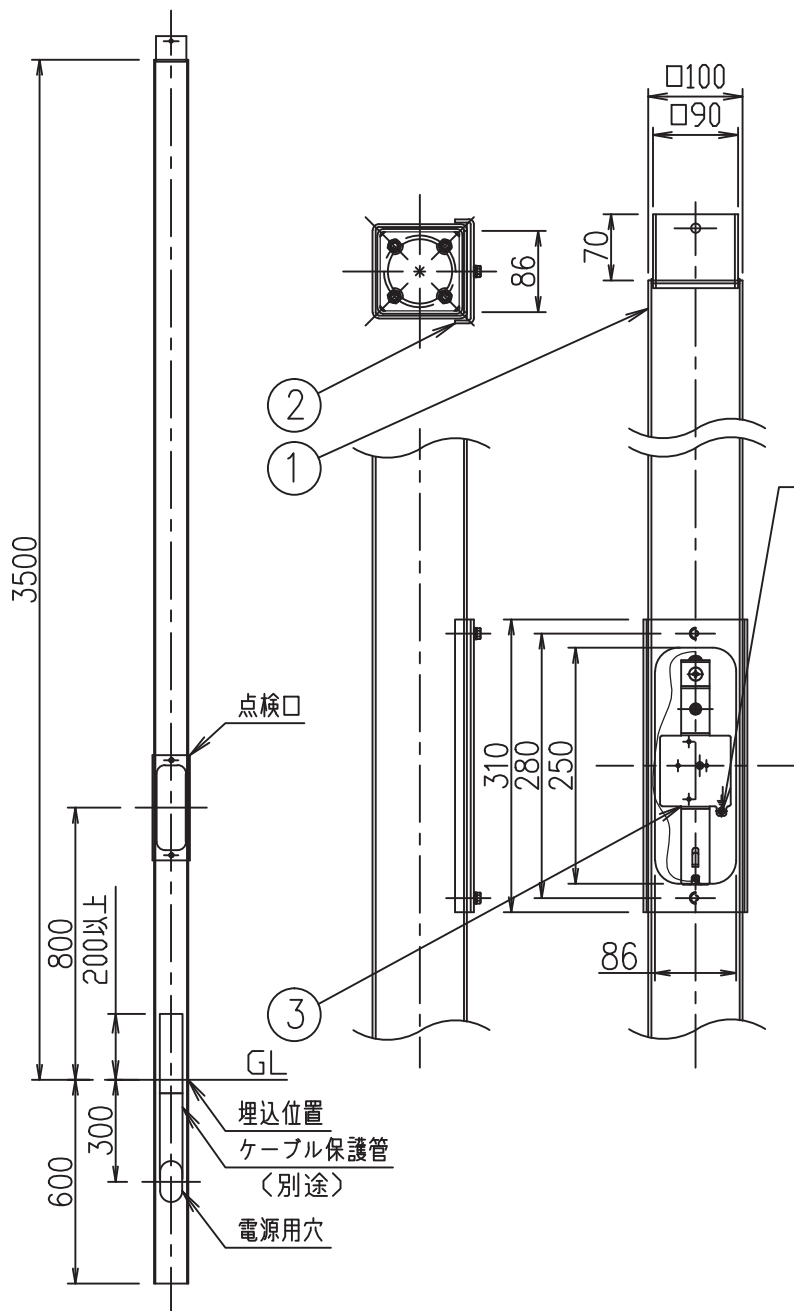
- 直射日光が当たっている状態で点灯させないでください。光源の短寿命、明るさの低下、不点灯の原因になります。
- 器具が積雪で埋もれないように除雪してください。器具破損の原因になります。

定格光束	2940 lm
LED照明器具の固有エネルギー消費効率	77.3 lm/W
LED光源寿命	40000時間

				機能	防雨・防湿用	特記事項	
				取付場所	屋外 ポール取付専用	防水・防塵性能：IP65(灯具部)	
				電源接続	口出し線	固定用ポール別売 (LLA-7172U)	
				消費電力	38 W	定格電圧	100~242V
				電気容量	39VA(100V)/38VA(200V)/39VA(242V)		
				LED付	LED38W 演色性 Ra83 電球色 (3000K)		
				交換不可			
2	前面パネル	アクリル	乳白	調光器併用不可			
1	灯具	ステンレス板	ステンカラー塗装				
No.	部品名	材質	備考	器具重量	約 12.4 kg	スイッチ無し	
						鹿毛 赤濱 ①	

重耐塩仕様

姿図



⚠ 安全に関するご注意

- 60m/s仕様です。この器具は単体では使用できません。仕様図または取扱説明書に従って、適正な組み合わせでご使用ください。
感電・火災の原因になります。
- この器具は、重耐塩地域を含む、一般通常環境の屋外防雨形地中埋込専用器具です。
一般通常環境以外の所、サウナ風呂、業務用浴室では使用しないでください。
落下・感電・火災の原因になります。
特殊環境でのご使用は別途ご相談ください。
- 設置の際は電源配管工事、排水処理工事、第三種接地工事をJIS C 3653（電力用ケーブルの地中埋設の施工法）に基づいて行ってください。
感電・火災の原因になります。
- ポール内は十分な排水処理を行ってください。
感電の原因になります。

（標準的な地盤の場合）幅（角または丸）500×深さ1100
（灯具等の組合せ、設計風速によりかわる場合があります）

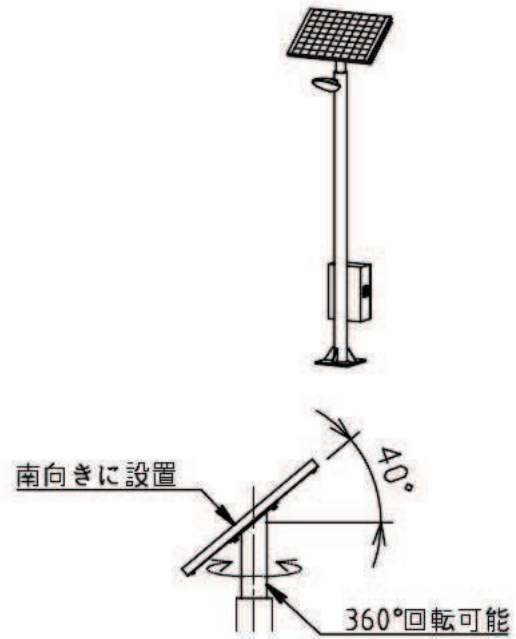
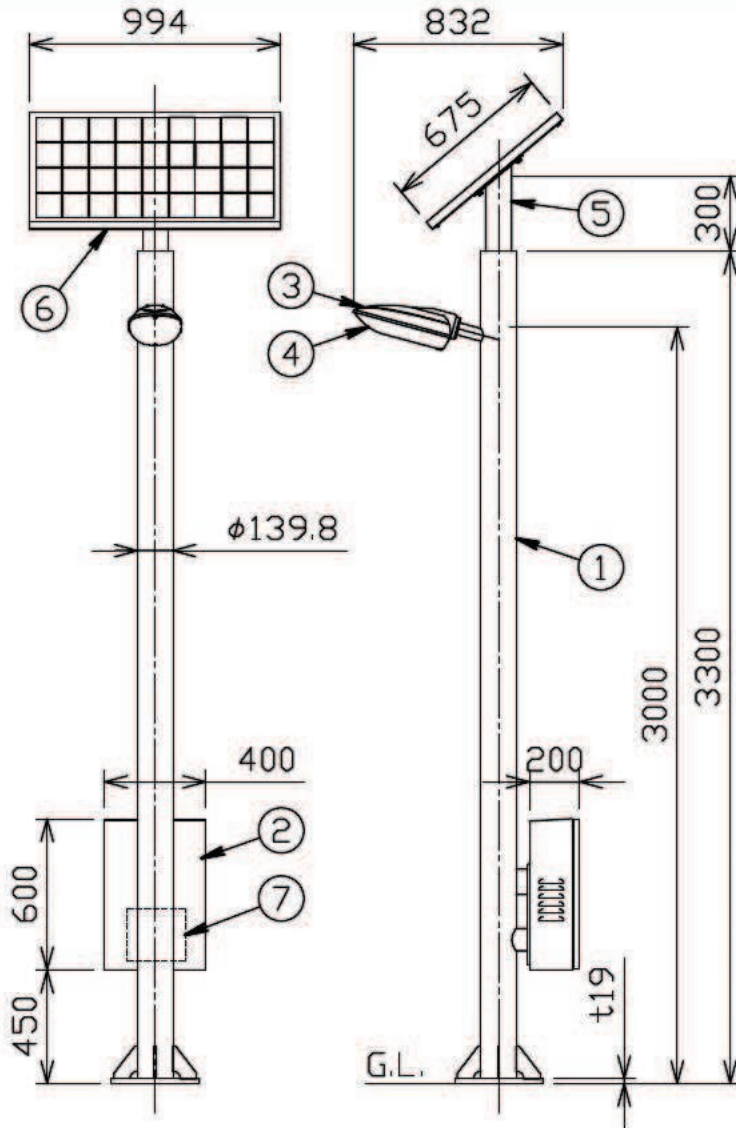
No.	部品名	材質	備考	機能	補助用	特記事項
7				取付場所	屋外 地中埋込専用	LLP-7170WU/YU LLP-7171WU/YU 固定用ポール
6				電源接続	—	
5				消費電力	— 定格電圧 — V	
4				電気容量	—	
3	カットアウトスイッチ取付板	銅板	溶融亜鉛メッキ+ステンカラー色塗装	—	—	カットアウトスイッチを別途ご用意下さい。
2	点検口フタ	銅板	溶融亜鉛メッキ+ステンカラー色塗装			
1	ポール	鋼管	溶融亜鉛メッキ+ステンカラー色塗装			
No.	部品名	材質	備考	器具重量	約 42 kg	鹿毛 赤濱 ②



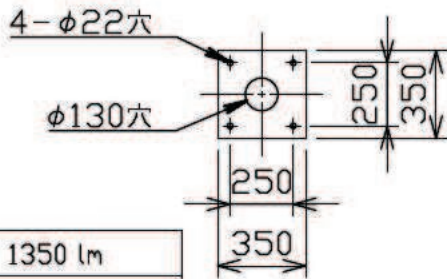
ポール灯

品番LZW-93609WD

姿図



太陽電池パネル・アーム詳細



〈一社〉日本照明工業会 JIL 5510 評定品 型式評定番号 AS1-005

※この製品は昭和45年建設省告示第1830号の適用外である

即時点灯性(切替動作性能)	夜判定後5分以内に点灯へ切替
照度0.1lx以上の確保	・地表面照度最低0.1lxを確保 ・地表面直下近傍1lxを確保

安全に関するご注意

- この器具は、一般通常環境の屋外防雨形地面固定専用器具です。下記の場所では使用しないでください。器具の故障や、火災・感電・落下の原因になります。
 - 強度のない天井・床・壁
 - サウナや業務用浴室など高温多湿になる場所や結露の恐れがある場所
 - 冠水する恐れのある場所や常時水気に晒される場所
 - 短命地域・硫黄成分や腐食性ガスの発生する場所
- 照射部分が枝や葉などに覆われないようにご注意ください。樹木の立ち枯れ、器具腐蝕の原因になります。また、樹木の成長や枯葉の堆積も考慮してください。火災・感電の原因になります。
- 直射日光が当たっている状態で点灯させないでください。光源の短寿命・明るさ低下・不点灯の原因となります。
- 器具が積雪で埋もれない様に除雪してください。器具破損の原因になります。
- 風速 60m/s仕様です。

使用上のご注意

- LEDにはバツキがあり、同一品番であっても発光色、明るさ、点灯までの時間が異なる場合があります。
- LED器具の近くで室内アンテナ仕様のテレビやラジオを使用した場合、画像の乱れや雑音が発生する場合があります。

定格光束	1350 lm
LED照明器具の固有エネルギー消費効率	168.7 lm/W
LED光源寿命	60000時間

No.	部品名	材質	備考	機能	防雨用	特記事項
7	バッテリー	鉛蓄電池	60Ahx1台	取付場所	屋外 地面固定専用	点灯時間：日没後14時間点灯 (10時間後40%調光) ※設置地域により点灯可能時間は異なります。 調光器併用不可
6	太陽電池パネル	多結晶シリコン	100Wx1枚	電源接続	-	
5	アーム	鋼管	錆止め塗装後ダークグレー塗装	消費電力	8W 定格電圧 -	
4	カバー	アクリル	透明(マット)	電気容量	-	スイッチ無し
3	照明器具本体	アルミダイカスト	ダークグレー塗装	LED付 交換不可	LED 8W 演色性 Ra72 昼白色(5000K)	
2	バッテリーボックス	鋼板	ダークグレー塗装			
1	ポール	鋼管	錆止め塗装後ダークグレー塗装			
	器具重量	約	140.0kg			鹿毛 坂本 ①

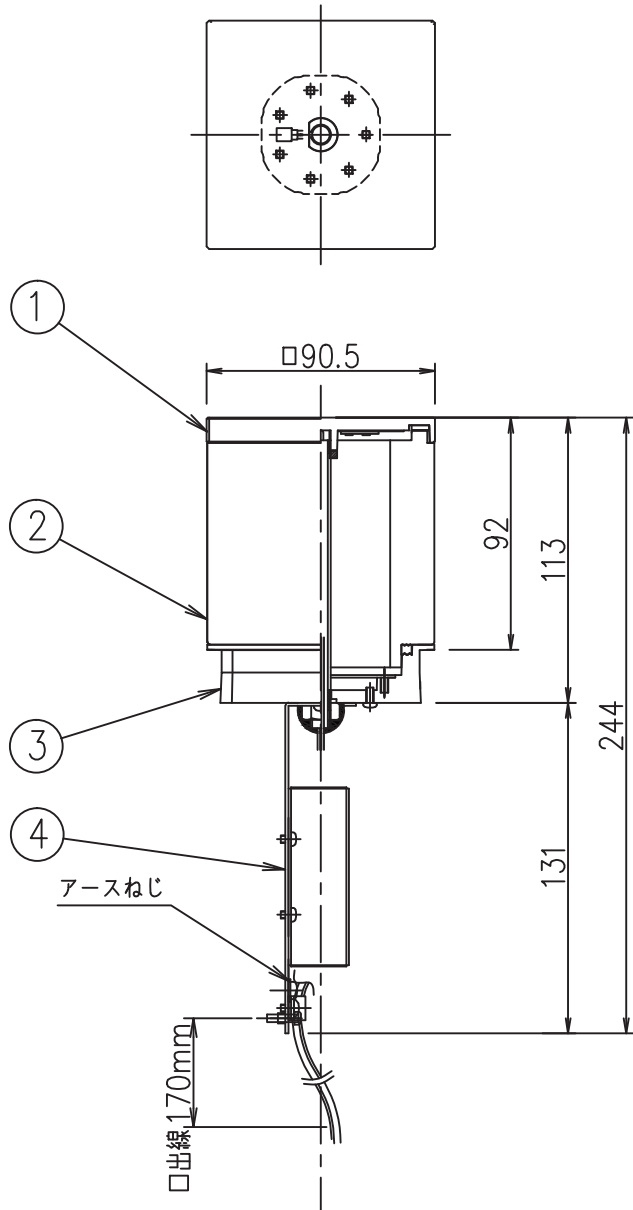
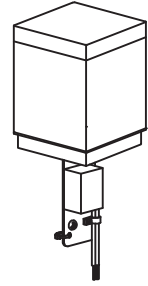


防雨・防湿ポール灯

品番LLP-7152LU

重耐塩仕様

姿図



安全に関するご注意

- この器具は単体では使用できません。仕様図または取扱説明書に従って、適正な組み合わせで使用ください。感電・火災の原因になります。
- この器具は、重耐塩地域を含む、一般通常環境の屋外防雨・防湿形地面固定・地中埋込兼用器具です。一般通常環境以外の所、サウナ風呂、業務用浴室では使用しないでください。落下・感電・火災の原因になります。特殊環境でのご使用は別途ご相談ください。
- 電源電圧は、定格電圧 $\pm 6\%$ 内でご使用ください。感電・火災の原因になります。
- 照射部分が枝や葉などで覆われないようにご注意ください。樹木の立ち枯れ、器具焼損の原因になります。また、樹木の成長や枯葉の堆積も考慮してください。感電・火災の原因になります。
- 冠水する恐れのある場所には使用しないでください。感電・火災の原因になります。

使用上のご注意

- 直射日光が当たっている状態で点灯させないでください。光源の短寿命、明るさの低下、不点灯の原因となります。
- 器具が積雪で埋もれないように除雪してください。器具破損の原因になります。
- LEDにはバラツキがあり、同一型番であっても商品ごとに発光色、明るさ、点灯時間（始動時間）が異なる場合があります。

定格光束	495 lm
LED照明器具の固有エネルギー消費効率	61.8 lm/W
LED光源寿命	40000時間

				機能	防雨・防湿用	特記事項	
7				取付場所	屋外 地面固定・地中埋込兼用		防水、防塵性能 IP65 (灯具部) 調光器併用不可 取付用オプション別売 埋込固定用ポール LLA-7173U/LLA-7174U/LLA-7175U ベースプレート固定用ポール LLA-7176U/LLA-7177U/LLA-7178U
6				電源接続	□出線		
5				消費電力	8 W	定格電圧 100~242V	
4	L金具	ステンレス		電気容量	14VA(100V)/18VA(200V)/21VA(242V)		
3	本体	アルミダイカスト	ステンカラー色塗装	LED付 交換不可	LED 8W 演色性Ra83 電球色(2700K)		
2	カバー	アクリル	透明(内面消し)				
1	化粧カバー	アルミダイカスト	ステンカラー色塗装				
No.	部品名	材質	備考	器具重量	約 1.1 kg	スイッチ無し	
						鹿毛 赤濱 ①	

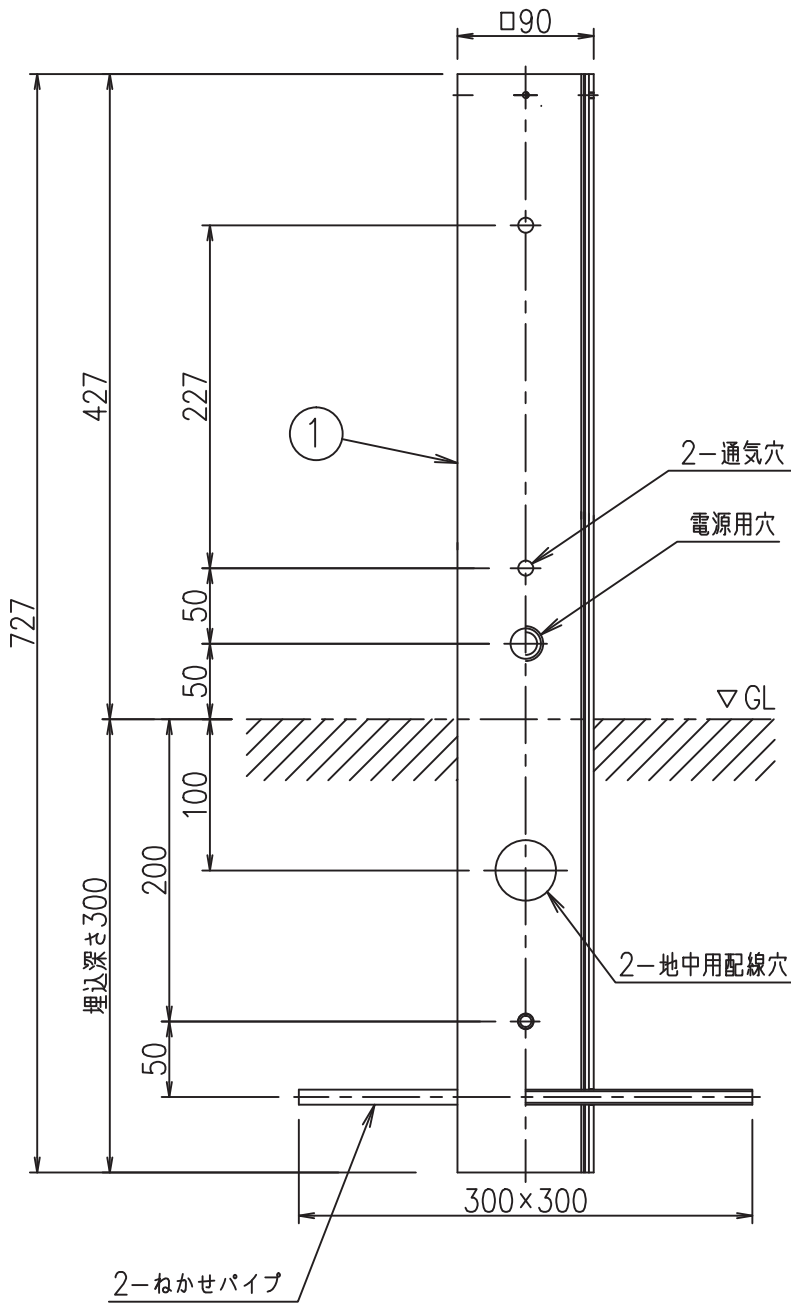
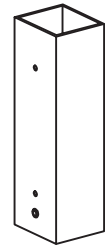


部 品

品番 LLA-7174U

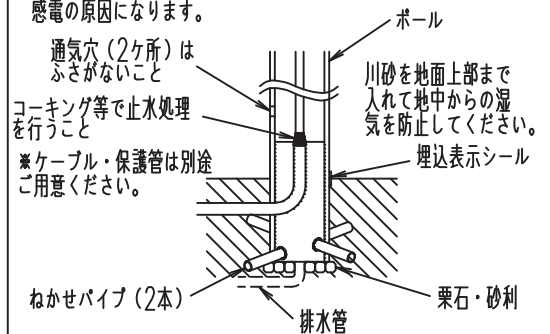
重耐塩仕様

姿図



⚠ 安全に関するご注意

- この器具は単体では使用できません。仕様図または取扱説明書に従って、適正な組み合わせでご使用ください。感電・火災の原因になります。
- この器具は、重耐塩地域を含む、一般通常環境の屋外防雨形地中埋込専用器具です。一般通常環境以外の所、サウナ風呂、業務用浴室では使用しないでください。落下・感電・火災の原因になります。特殊環境でのご使用は別途ご相談ください。
- 設置の際は電源配管工事、排水処理工事、第三種接地工事をJIS C 3653（電力用ケーブルの地中埋設の施工法）に基づいて行ってください。感電・火災の原因になります。
- ポール内は十分な排水処理を行ってください。また、通気穴（2ヶ所）はふさがらないでください。感電の原因になります。



No.	部品名	材質	備考	機能	補助用	特記事項
7				取付場所	屋外 地中埋込専用	LLP-7152WU LLP-7152LU LLP-7153WU LLP-7153LU 専用オプション
6				電源接続	—	
5				消費電力	— 定格電圧 — V	
4				電気容量	—	
3					—	
2					—	
1	ポール	アルミ型材	ステンカラー色塗装			
				器具重量	約 2.3 kg	鹿毛 赤濱 ①

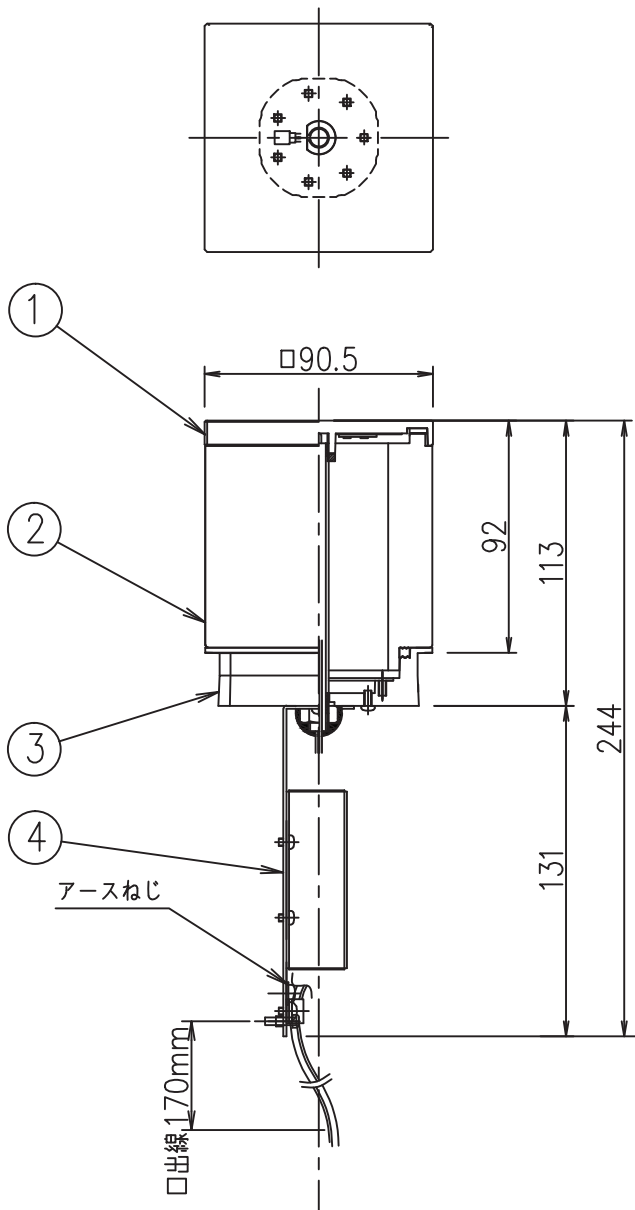
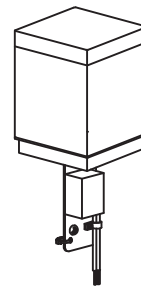


防雨・防湿ポール灯

品番LLP-7152LU

重耐塩仕様

姿図



安全に関するご注意

- この器具は単体では使用できません。仕様図または取扱説明書に従って、適正な組み合わせで使用ください。感電・火災の原因になります。
- この器具は、重耐塩地域を含む、一般通常環境の屋外防雨・防湿形地面固定・地中埋込兼用器具です。一般通常環境以外の所、サウナ風呂、業務用浴室では使用しないでください。落下・感電・火災の原因になります。特殊環境でのご使用は別途ご相談ください。
- 電源電圧は、定格電圧±6%内でご使用ください。感電・火災の原因になります。
- 照射部分が枝や葉などで覆われないようにご注意ください。樹木の立ち枯れ、器具焼損の原因になります。また、樹木の成長や枯葉の堆積も考慮してください。感電・火災の原因になります。
- 冠水する恐れのある場所には使用しないでください。感電・火災の原因になります。

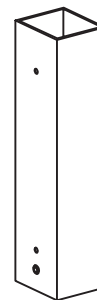
使用上のご注意

- 直射日光が当たっている状態で点灯させないでください。光源の短寿命、明るさの低下、不点灯の原因となります。
- 器具が積雪で埋もれないように除雪してください。器具破損の原因になります。
- LEDにはバラツキがあり、同一型番であっても商品ごとに発光色、明るさ、点灯時間（始動時間）が異なる場合があります。

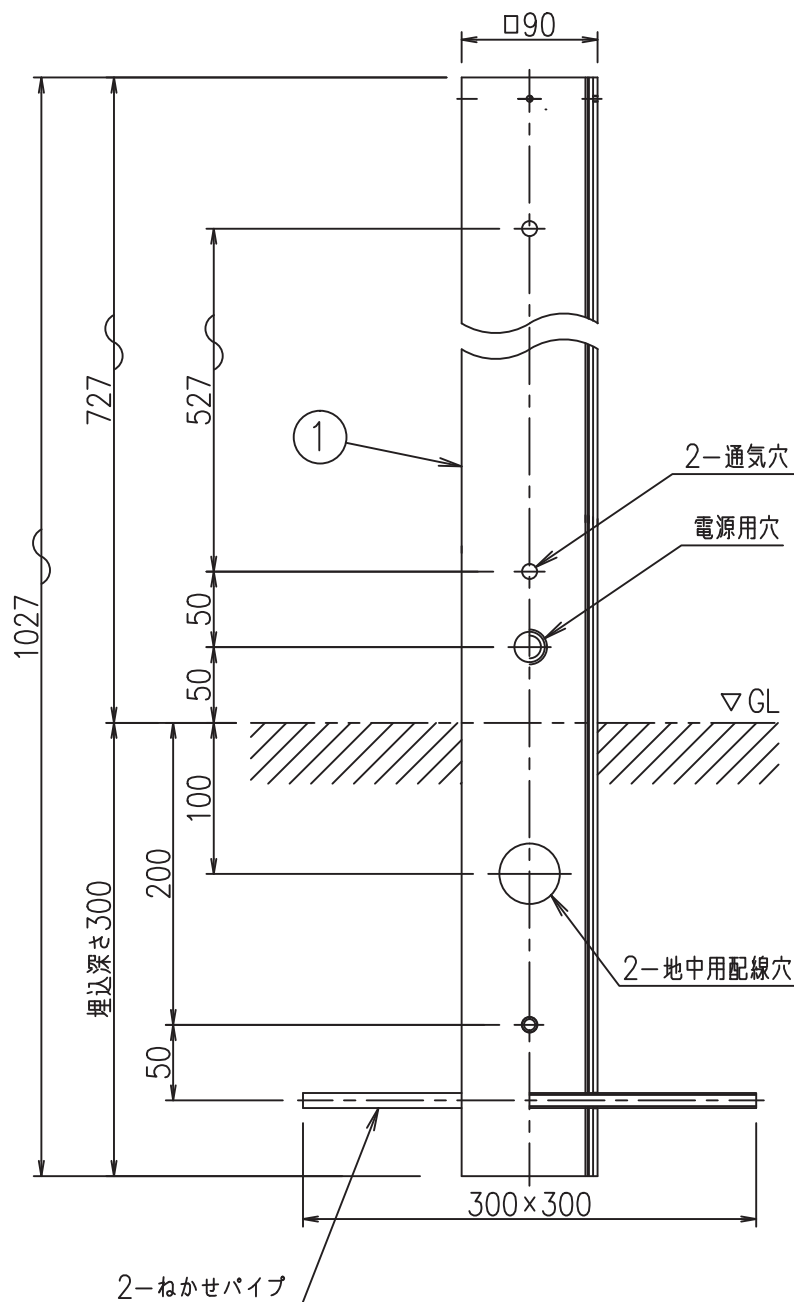
定格光束	495 lm
LED照明器具の固有エネルギー消費効率	61.8 lm/W
LED光源寿命	40000時間

				機能	防雨・防湿用	特記事項	
7				取付場所	屋外 地面固定・地中埋込兼用	防水、防塵性能 IP65 (灯具部) 調光器併用不可 取付用オプション別売 埋込固定用ポール LLA-7173U/LLA-7174U/LLA-7175U ベースプレート固定用ポール LLA-7176U/LLA-7177U/LLA-7178U	
6			電源接続	□出線			
5			消費電力	8 W	定格電圧		100~242V
4	L金具	ステンレス	電気容量	14VA(100V)/18VA(200V)/21VA(242V)			
3	本体	アルミダイカスト	ステンカラー色塗装	LED付 交換不可	LED 8W 演色性Ra83 電球色(2700K)	スイッチ無し	
2	カバー	アクリル	透明(内面消し)				
1	化粧カバー	アルミダイカスト	ステンカラー色塗装				
No.	部品名	材質	備考	器具重量	約 1.1 kg	鹿毛 赤濱 ①	

重耐塩仕様

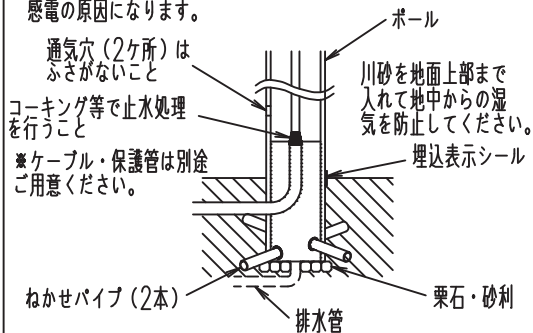


姿図



⚠ 安全に関するご注意

- この器具は単体では使用できません。仕様図または取扱説明書に従って、適正な組み合わせでご使用ください。感電・火災の原因になります。
- この器具は、重耐塩地域を含む、一般通常環境の屋外防雨形地中埋込専用器具です。一般通常環境以外の所、サウナ風呂、業務用浴室では使用しないでください。落下・感電・火災の原因になります。特殊環境でのご使用は別途ご相談ください。
- 設置の際は電源配管工事、排水処理工事、第三種接地工事をJIS C 3653（電力用ケーブルの地中埋設の施工法）に基づいて行ってください。感電・火災の原因になります。
- ポール内は十分な排水処理を行ってください。また、通気穴（2ヶ所）はふさがらないでください。感電の原因になります。



				機 能	補助用	特記事項 LLP-7152WU LLP-7152LU LLP-7153WU LLP-7153LU 専用オプション
7				取付場所	屋外 地中埋込専用	
6				電源接続	—	
5				消費電力	— 定格電圧 — V	
4				電気容量	—	
3					—	
2					—	
1	ポール	アルミ型材	ステンカラー色塗装			
No.	部 品 名	材 質	備 考	器具重量	約 3.4 kg	鹿毛 赤濱 ①

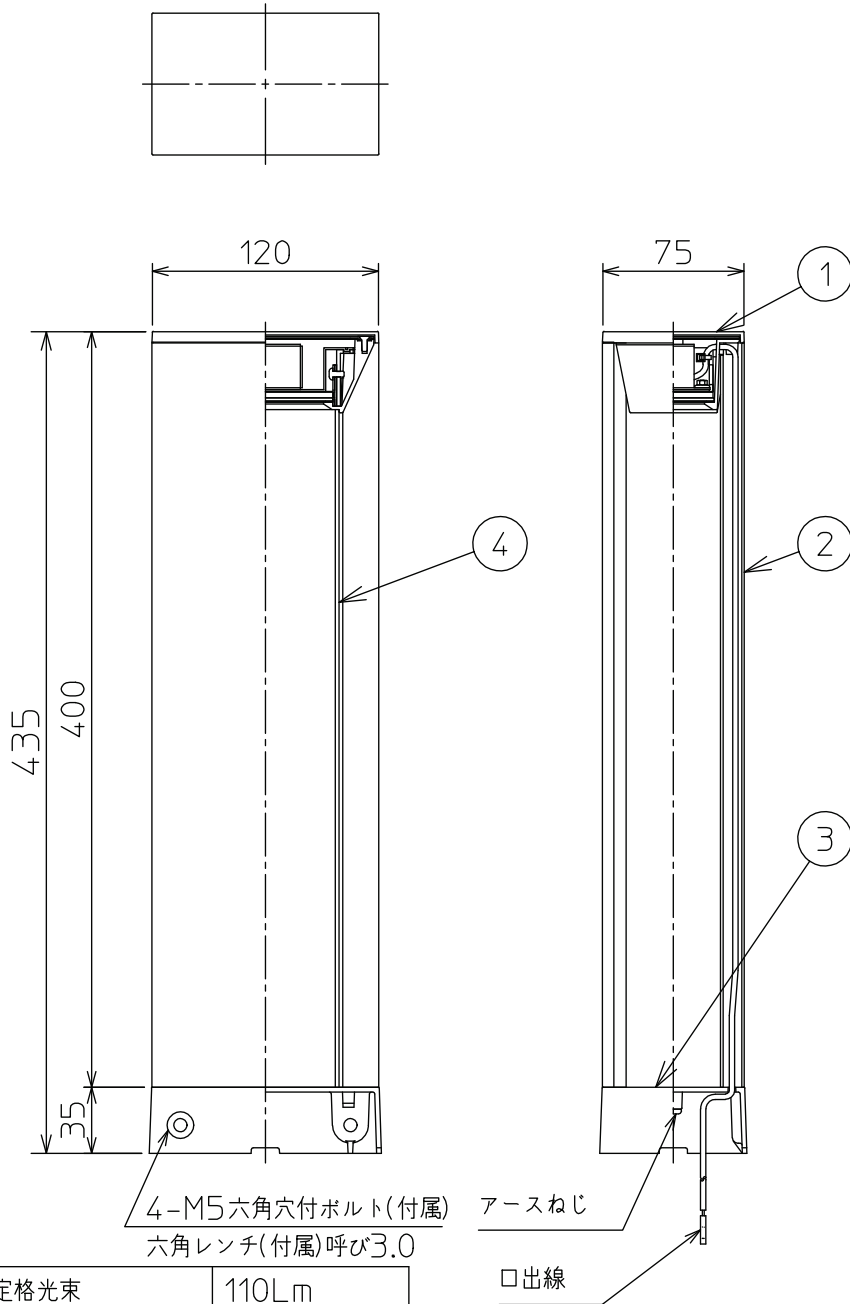
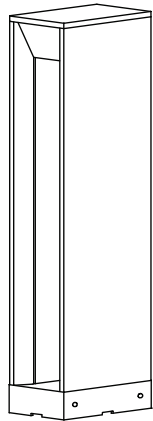


防雨・防湿ポール灯

品番LLP-7029LU

姿図

重耐塩仕様



安全に関するご注意

- この器具は、単体では取付けできません。仕様図または取扱説明書に従って、適正な組み合わせでご使用ください。感電・火災の原因になります。
- この器具は、一般通常環境以外の所、浴室、サウナ風呂では使用しないでください。落下・感電・火災の原因になります。
- 通気穴(2ヶ所)はふさがないようにください。感電の原因となります。

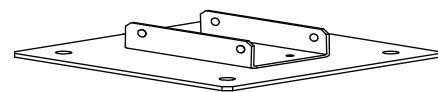
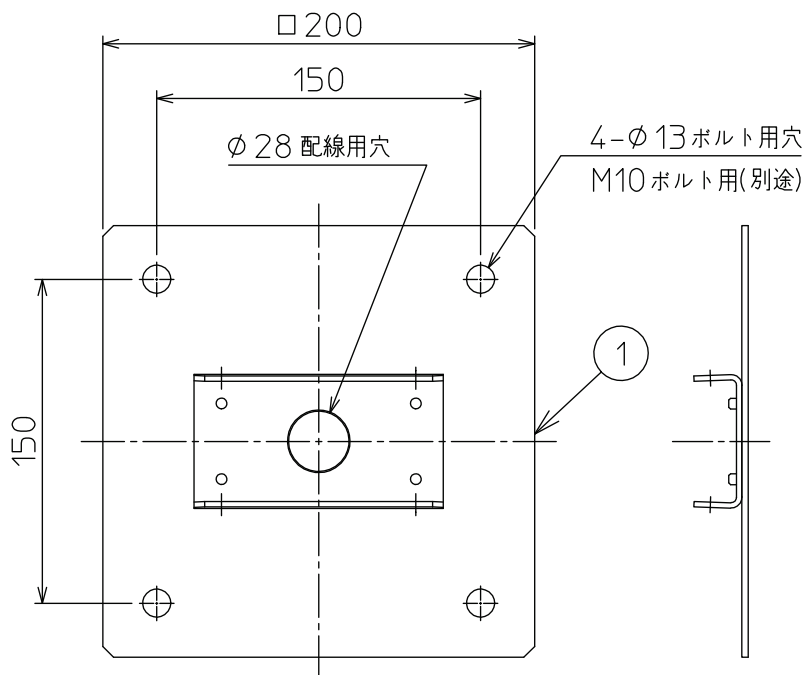
使用上のご注意

- この器具は、重耐塩地域を含む、一般通常環境の屋外防雨・防湿形地面固定・地中埋込兼用器具です。特殊環境でのご使用は別途ご相談ください。
- 電源電圧は、定格電圧±6%内でご使用ください。感電・火災の原因になります。
- 直射日光が当たっている状態で点灯させないでください。光源の短寿命、明るさの低下、不点灯の原因になります。
- 照射部分が枝や葉などで覆われないようにご注意ください。樹木の立ち枯れ、器具焼損の原因になります。また、樹木の成長や枯葉の堆積も考慮してください。感電・火災の原因になります。
- 器具が積雪で埋もれないように除雪してください。器具破損の原因になります。

定格光束	110Lm
LED照明器具の固有エネルギー消費効率	17.4Lm/W
LED光源寿命	40000時間

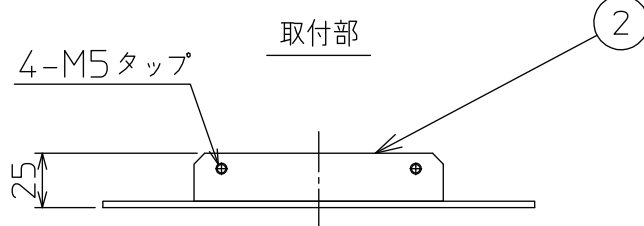
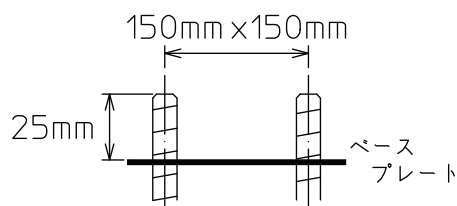
				機能	防雨・防湿用			特記事項
7				取付場所	屋外 地面固定・地中埋込兼用			
6				電源接続	□出線			
5				消費電力	6.3W	定格電圧	100V	LED 6.3W 演色性 Ra83 電球色 (2700K)
4	遮光板	アルミ板	ステンカラー色塗装	電気容量	11 VA			
3	ベース	アルミダイカスト	ステンカラー色塗装	LED付 交換不可				スイッチ無し
2	支柱	アルミ型材	ステンカラー色塗装					
1	灯具	アルミダイカスト	ステンカラー色塗装					
No.	部品名	材質	備考	器具重量	約 2.1 kg			鹿毛 坂本 ⑤

姿図



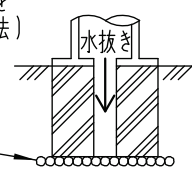
取付ボルトの条件

- 出しりは25mmにしてください。



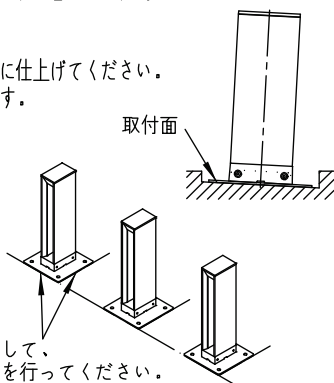
安全に関するご注意

- 必ず、M10の取付ボルト（別途）をご使用ください。転倒の原因になります。
- 設置の際は電源配管工事、排水処理工事、第三種接地工事をJIS C 3653（電力用ケーブルの地中埋設の施工法）に基づいて行ってください。感電・火災の原因になります。
- ポール内は十分な排水処理を行ってください。感電の原因になります。



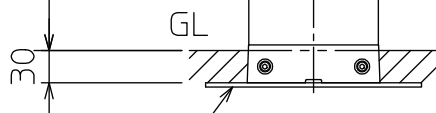
使用上のご注意

- この器具は単体では使用できません。仕様図または取扱説明書に従って、適正な組み合わせでご使用ください。落下・感電・火災の原因になります。
- ベースプレートの取付面は、水平・平滑に仕上げてください。右図のように器具の傾きの原因になります。
- 器具を複数台設置する場合は、ベースプレートの辺を基準としてレベル出しを行って設置してください。設置方向のバラツキの原因になります。



GL 指示図

- LLP-7029LU,WU : 405
- LLP-7030LU,WU : 605
- LLP-7031LU,WU : 405
- LLP-7032LU,WU : 605



LLA-7036U

No.	部品名	材質	備考	機能	補助用	特記事項
7				取付場所	屋外 地面固定専用	LLP-7029LU LLP-7029WU LLP-7030LU LLP-7030WU LLP-7031LU LLP-7031WU LLP-7032LU LLP-7032WU 専用オプション
6				電源接続	—	
5				消費電力	— W 定格電圧 — V	
4				電気容量	— VA	
3				LED付 交換不可	—	
2	器具取付け金具	ステンレス	黒塗装			
1	プレート	ステンレス	黒塗装			
				器具重量	約 1.5 kg	鹿毛 坂本 ④



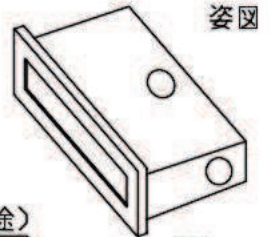
防雨足元灯

品番LLF-7072LU

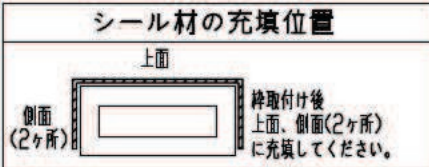
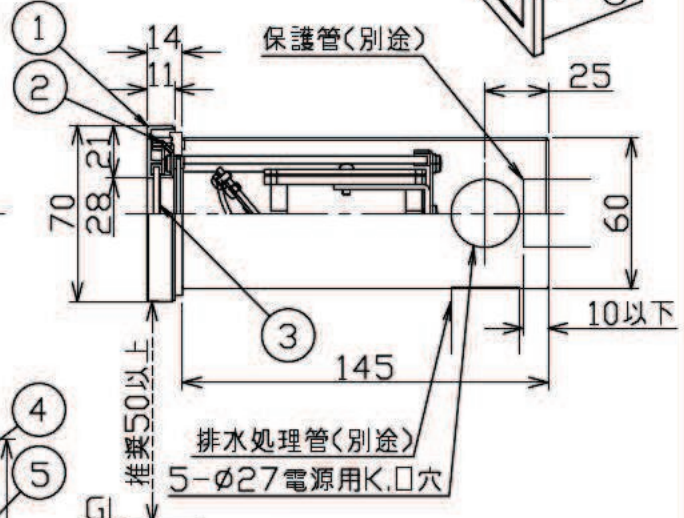
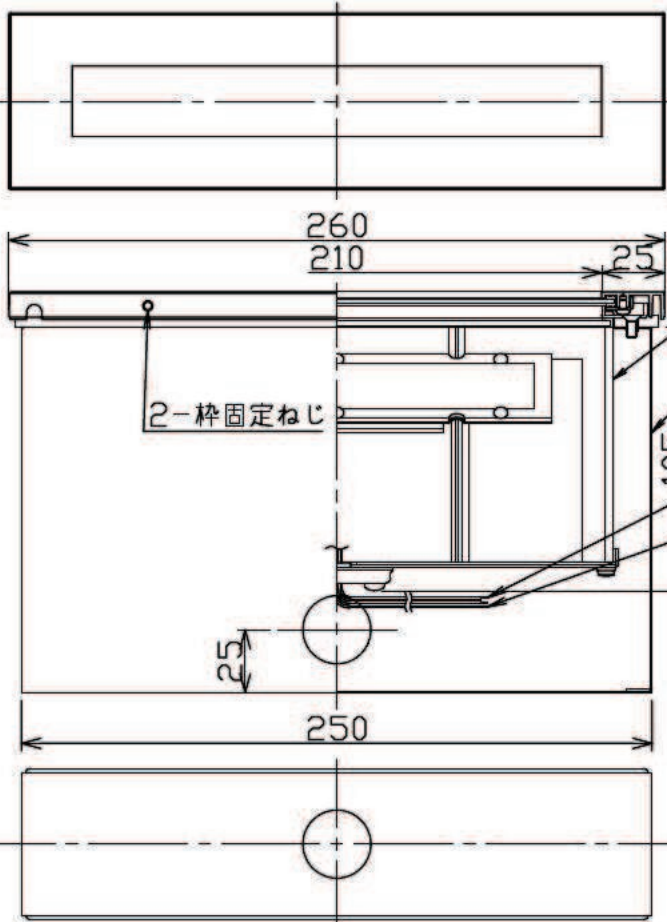
H60×W250×D145

重耐塩仕様

埋込BOX寸法



姿図



定格光束	80Lm
LED照明器具の固有エネルギー消費効率	10.7Lm/W
LED光源寿命	40000時間

安全に関するご注意

- この器具は、重耐塩地域を含む、一般通常環境の屋外防雨形埋込専用器具です。一般通常環境以外の所、天井面、傾斜天井、浴室、サウナ風呂、湿気の多い所では使用しないでください。落下・感電・火災の原因になります。
- 埋込ボックス取付専用です。付属の埋込ボックスを使用してください。
- 埋込ボックス内に水が溜まらないよう、排水処理管(別途)を取付けてください。
- 器具の取付後、枠の上面、側面(2箇所)にシール材を充填してください。

使用上のご注意

- 埋込ボックスをコンクリート流し込みで施工する場合には、ボックス内に変形防止用の補強材などを挿入し、変形を防いでください。
※ボックスが変形すると本体の取付が出来ません。
- 電源電圧は、定格電圧±6%以内でご使用ください。

No.	部品名	材質	備考	機能	防雨・防湿用	特記事項
7				取付場所	屋外 壁面埋込専用	埋込ボックス付 調光器併用不可 防水・防塵性能: IP65 (灯具部)
6				電源接続	□出線	
5	埋込ボックス	ステンレス		消費電力	7.5 W 定格電圧 100 V	
4	本体	アルミ型材		電気容量	16VA	
3	パネル	アクリル	乳白	LED付 交換不可	LED7.5W 演色性 Ra83 電球色(2700K)	スイッチ無し
2	取付板	ステンレス				
1	枠	アルミダイカスト	ステンカラー色塗装	器具重量	約 2.0 kg	⑥



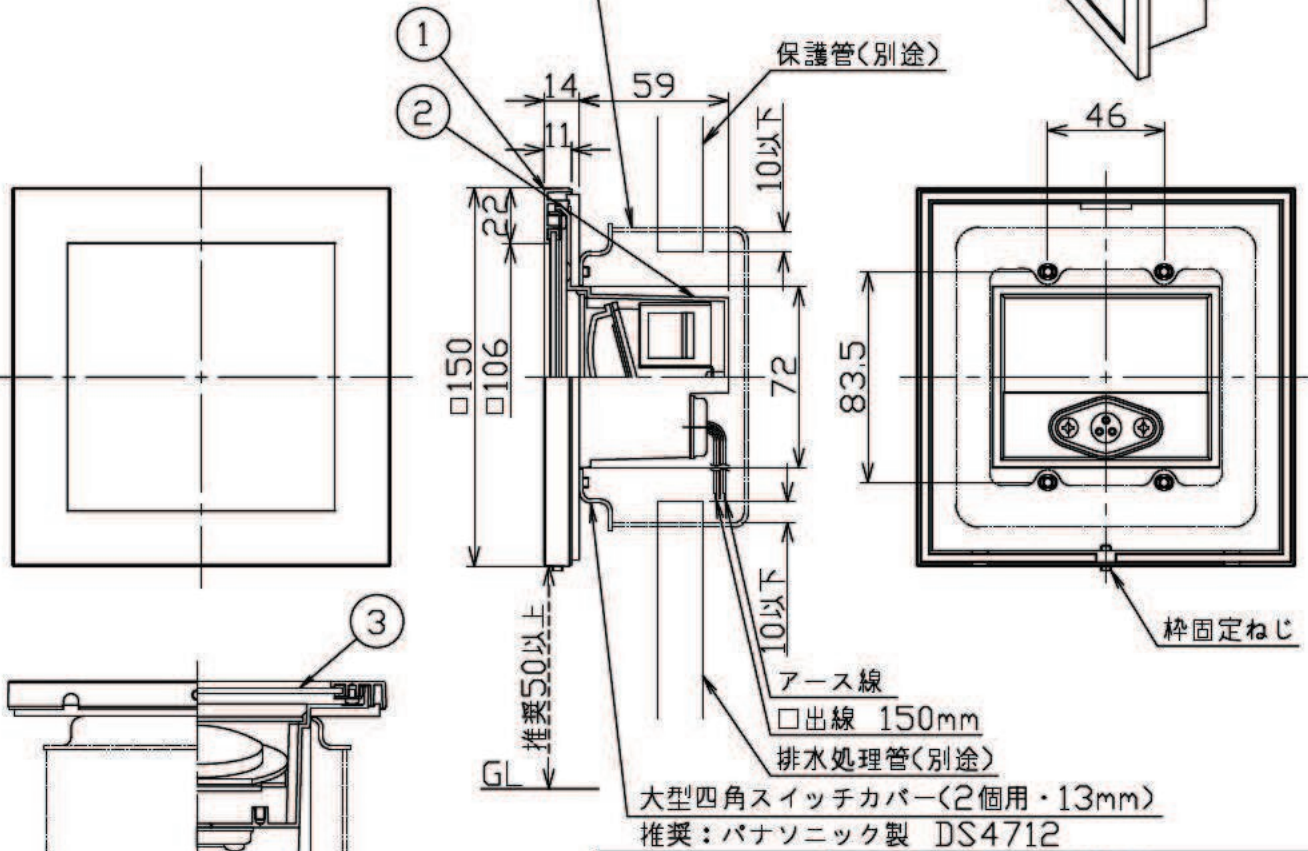
防雨足元灯

品番LLF-7070LU

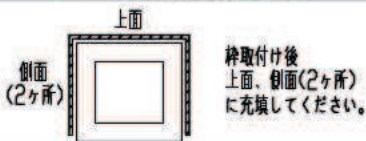
重耐塩仕様

姿図

大型四角アウトレットボックス
推奨：パナソニック製 DS3854

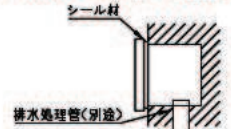


シール材の充填位置



安全に関するご注意

- この器具は、重耐塩地域を含む、一般通常環境の屋外防雨形壁埋込専用器具です。一般通常環境以外の所、天井面、傾斜天井、浴室、サウナ風呂、湿気の多い所では使用しないでください。落下・感電・火災の原因となります。
- アウトレットボックス取付専用です。必ず弊社推奨のアウトレットボックスを使用してください。
- アウトレットボックス内に水が入った場合に備え、アウトレットボックスには排水処理管(別途)をつけてください。
- 器具の取付面に凹凸がある場合、シール材でベースパッキンより大きめの平らな面に仕上げてください。感電・火災の原因となります。



使用上のご注意

- この器具は、重耐塩地域を含む、一般通常環境の屋外防雨形壁埋込専用器具です。特殊環境でのご使用は別途ご相談ください。
- 電源電圧は、定格電圧±6%以内でご使用ください。
- アウトレットボックス取付専用です。

定格光束	65Lm
LED照明器具の固有エネルギー消費効率	10.0Lm/W
LED光源寿命	40000時間

機能	防雨・防湿用			特記事項 調光器併用不可 防水・防塵性能：IP65 (灯具部)		
取付場所	屋外 壁埋込専用					
電源接続	□出線					
消費電力	6.5 W	定格電圧	100 V			
電気容量	11VA					
3	パネル	アクリル	乳白	LED付 LED6.5W 演色性 Ra83 電球色(2700K)		
2	本体	アルミダイカスト	クリア塗装			
1	枠	アルミダイカスト	ステンカラー色塗装			
No.	部品名	材質	備考	器具重量	約 0.7 kg	スイッチ無し

鹿毛 曾川 ㊦

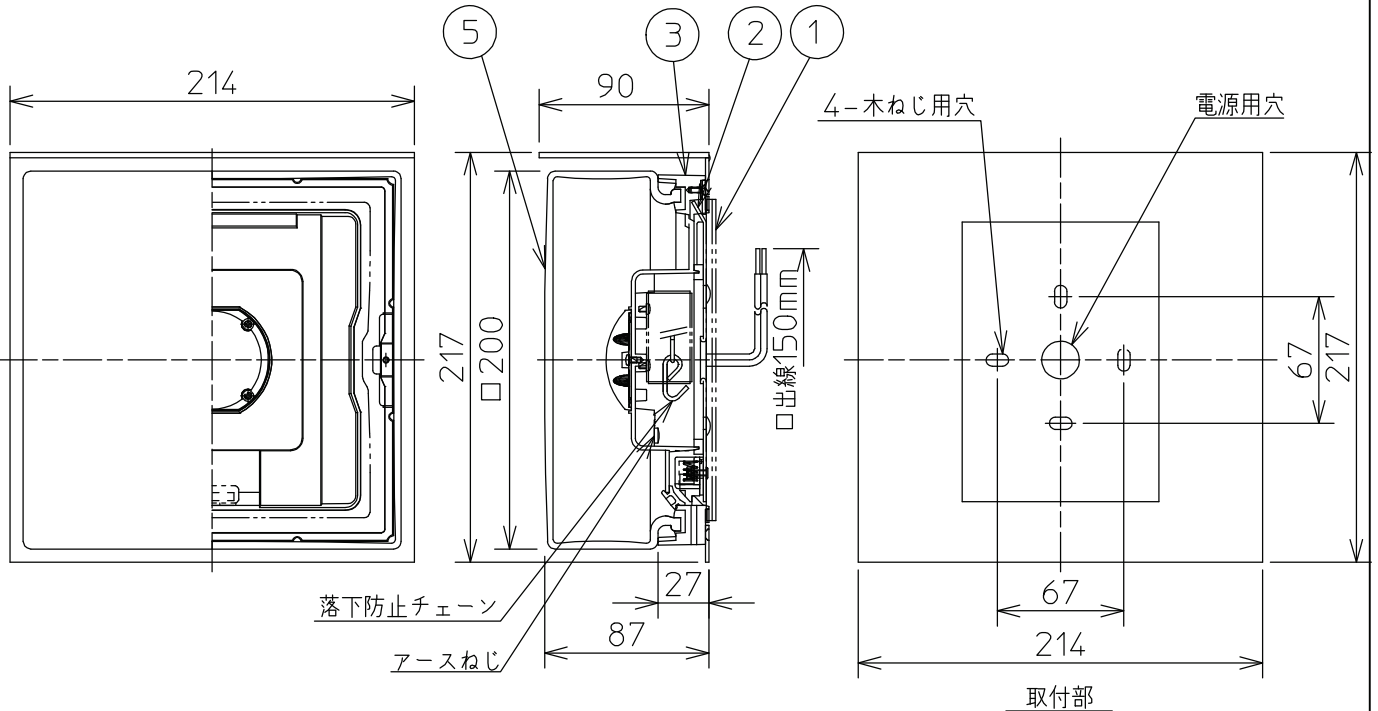
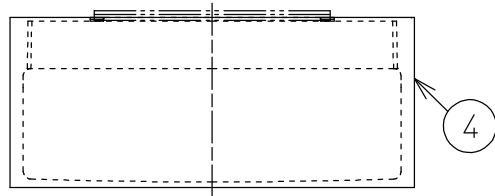
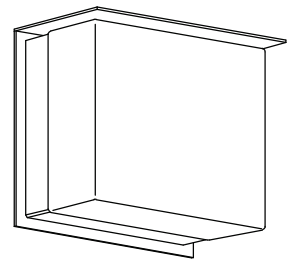


防雨防湿ブラケット

品番LLK-7050LU

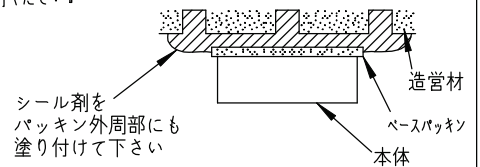
姿図

重耐塩仕様



⚠ 安全に関するご注意

- この器具は、重耐塩地域を含む一般通常環境の屋外防雨防湿形天井直付・壁付兼用器具です。一般通常環境以外の所、傾斜天井、業務浴室、サウナ風呂、床面では使用しないでください。落下・感電・火災の原因になります。特殊環境でのご使用は別途ご相談ください。
- 電源電圧は、器具銘板に記載されている電圧 ±6% 内でご使用ください。感電・火災の原因になります。
- 器具の取付面は、ベースパッキンの大きさ以上の平らな面に仕上げてください。感電・火災の原因になります。
- 木ねじ取付の場合
落下防止のため、必ず木ねじ(2本)で補強材のある位置に取付けてください。落下の原因になります。



定格光束	280Lm
LED照明器具の固有エネルギー消費効率	43.0Lm/W
LED光源寿命	40000時間

No.	部品名	材質	備考	機能	防雨防湿用	特記事項
7				取付場所	屋外 天井直付・壁付兼用	調光器併用不可 防水・防塵性能:IP65(灯具部)
6				電源接続	□出線	
5	カバー	ガラス	乳白(消し)	消費電力	6.5W 定格電圧 100V	スイッチ無し
4	飾り	ステンレス	ステンカラー色塗装	電気容量	11 VA	
3	本体	アルミダイカスト	ステンカラー色塗装	LED付 交換不可	LED 6.5W 演色性 Ra83 電球色(2700K)	
2	取付座	ステンレス				
1	ベースパッキン	シリコン	黒			
No.	部品名	材質	備考	器具重量	約 3.1 kg	鹿毛 老田 ⑤

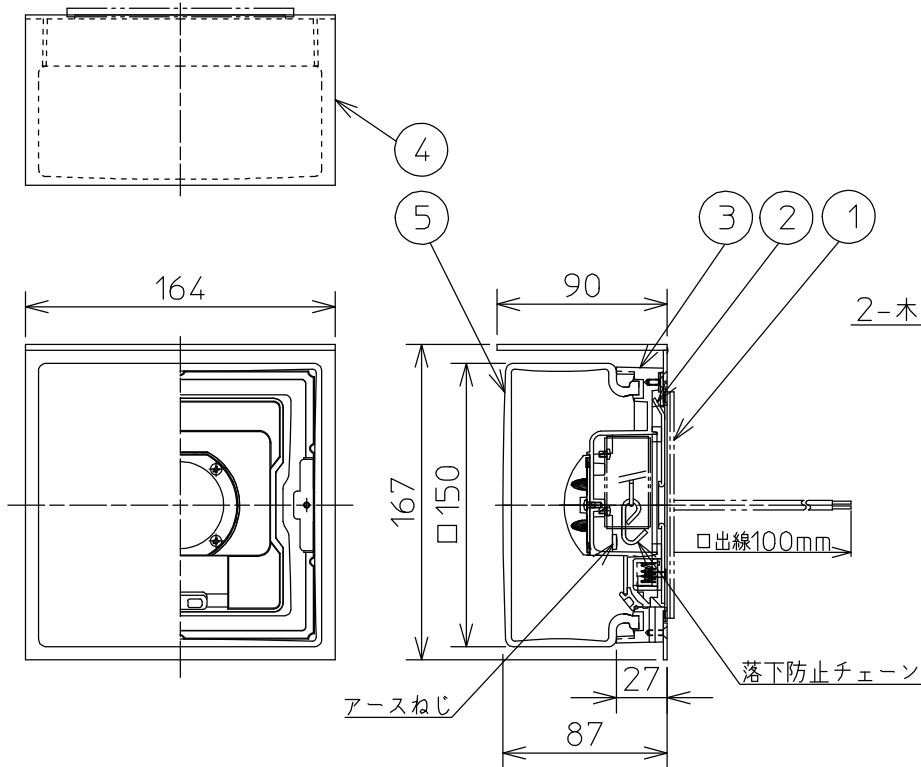
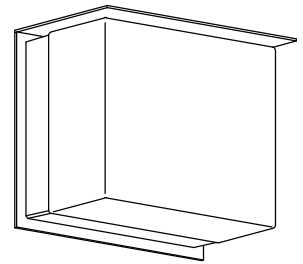


防雨防湿ブラケット

品番LLK-7049LU

姿図

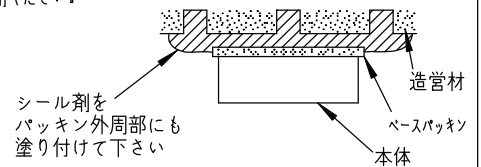
重耐塩仕様



※アウトレットボックスへ取付ける場合は、アウトレットボックスが下図の取付ピッチになる様に施工してください。

⚠ 安全に関するご注意

- この器具は、重耐塩地域を含む一般通常環境の屋外防雨防湿形天井直付・壁付兼用器具です。一般通常環境以外の所、傾斜天井、業務浴室、サウナ風呂、床面では使用しないでください。落下・感電・火災の原因になります。特殊環境でのご使用は別途ご相談ください。
- 電源電圧は、器具銘板に記載されている電圧 ±6% 内でご使用ください。感電・火災の原因になります。
- 器具の取付面は、ベースパッキンの大きさ以上の平らな面に仕上げてください。感電・火災の原因になります。
- 木ねじ取付の場合
落下防止のため、必ず木ねじ(2本)で補強材のある位置に取付けてください。落下の原因になります。



定格光束	245Lm
LED照明器具の固有エネルギー消費効率	37.6Lm/W
LED光源寿命	40000時間

No.	部品名	材質	備考	機能	防雨防湿用	特記事項
7				取付場所	屋外 天井直付・壁付兼用	調光器併用不可 防水・防塵性能:IP65(灯具部)
6				電源接続	□出線	
5	カバー	ガラス	乳白(消し)	消費電力	6.5W 定格電圧 100V	スイッチ無し
4	飾り	ステンレス	ステンカラー色塗装	電気容量	11 VA	
3	本体	アルミダイカスト	ステンカラー色塗装	LED付 交換不可	LED 6.5W 演色性 Ra83 電球色(2700K)	
2	取付座	ステンレス				
1	ベースパッキン	シリコン	黒			
No.	部品名	材質	備考	器具重量	約 2.2 kg	鹿毛 老田 ⑥