

2 0 2 6 年 度

福山市 神辺町 地内

配水管 布設 工事 (配整 8-32) 実 施 設 計 書

工 事 概 要	当 初			
	P E P ϕ 100mm	布 設	L= 432.0 m	
	P E P ϕ 75mm	布 設	L= 427.7 m	
	P E P ϕ 50mm	布 設	L= 11.3 m	
	給水管 ϕ 25mm	切 替	1 か所	
	給水管 ϕ 20mm	切 替	12 か所	
	消火栓 ϕ 75mm	設 置	2 基	
	F E P ϕ 50mm	敷 設	L= 424.1 m	

特記仕様書【水道施設】

第1章 総則

第1節 適用

1. 本特記仕様書は、福山市上下水道局 工務部 管路整備課の発注する工事に適用する。

第2節 留意事項

1. 本特記仕様書に記載のない事項については、「福山市建設工事請負契約約款（契約書を含む）」、「設計図書（別冊図面、仕様書、現場説明書及び現場説明に対する質問回答書をいう）」、「福山市上下水道局建設工事施行規程」、「福山市上下水道局共通仕様書(水道施設)2024年4月」、「福山市上下水道局工事検査技術基準」、「福山市水道構造標準図」、「広島県土木工事共通仕様書（令和6年8月）」、その他関係規則によるものとする。
2. 施工にあたり、日本国の関係諸法令、諸官公庁の通達、施工に関する協定事項等を遵守し、諸官公署への届出及び許可等の手続きを速やかに行い、監督員に報告すること。
3. 施工にあたり、必要な事項及び固有の条件等は、この特記仕様書によるもののほか、別紙、施工条件表のとおりとする。なお、施工条件に変更が生じた場合は、監督員と協議すること。
4. 契約約款第3条に基づき、契約締結後14日以内に工程表を作成し、提出すること。
5. 着工前に地元関係者と本工事の施工方法等について、十分に打合せ等を行い理解を得て円滑に工事が完成するよう努めること。
6. 工事開始日以降40日以内に工事着手すること。
7. 本工事は、法定外の労災保険契約の保険料を見込んでいる。

第3節 事業損失防止

1. 施工に伴い通常避けることができない地盤沈下、振動等を原因として生じた、建物等の損害等の補償に関しては、「福山市上下水道局建設工事損失補償事務特記仕様書」によるものとする。
2. 発注者が近接する建物等の調査を実施する場合は、受注者は発注者の行う調査の範囲を把握し、近接する区間の施工には、細心の注意を払い施工すること。
3. 発注者が調査を実施しない建物等について、受注者は必要に応じて事前に建物等の調査を実施すること。なお、調査箇所等については、監督員に協議をし確認を求めること。
4. 事業損失が発生する可能性があるときは、監督員と協議すること。

第4節 主任（監理）技術者等の配置

1. 主任（監理）技術者の専任期間等

専任が義務付けられた工事に配置される技術者の専任期間について、次に掲げる場合で、打合せ簿等により、その旨を明確にしたときは専任を要しないものとする。なお、工期の終期が到来する前に工事完成検査が終了した場合の配置期間は、引渡しを受けた日までとする。

- ①契約書上の工期の始期から現場施工に着手するまでの期間（現場事務所設置、資機材の搬入または仮設工事等が開始されるまでの間）
- ②工用地等の確保が未了、自然災害の発生又は埋蔵文化財調査等により、工事を全面的に一時中止している期間
- ③橋梁、ポンプ、ゲート、エレベーター等の工場製作を含む工事であって、工場製作のみが行われている期間
- ④工事完成後、検査が終了し、事務手続きなどの残務があり、引渡しを受けるまでの期間

2. 主任（監理）技術者の変更の特例

次に掲げる場合で、打合せ簿等により、その旨を明確にしたときは、主任（監理）技術者の変更ができるものとする。

- ①技術者の死亡、傷病、出産、育児、介護による就業不能、または退職等の真にやむを得ない理由により交代が必要と認められるとき
 - ②受注者の責によらない理由により工事中止または工事内容の大幅な変更が発生し工期が延長されたとき
 - ③橋梁、ポンプ、ゲート、エレベーター等の工場製作を含む工事であって、工場から現場へ工事の現場が移行する時点
3. 現場代理人及び主任（監理）技術者の兼務
請負代金額4,500万円以上、かつ、主たる部分が口径300mm以上のダクタイル鋳鉄管の工事に従事する現場代理人及び主任（監理）技術者は、他の工事の現場代理人及び主任（監理）技術者の兼務を認めない。

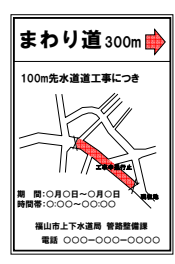
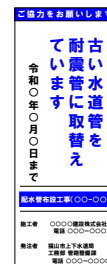
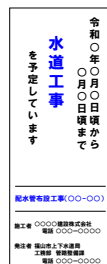
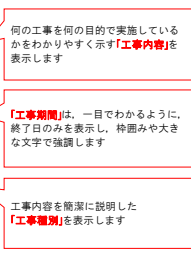
第2章 施工

第1節 安全対策

1. 片側交互通行及び通行止め等の交通規制を行う場合は、関係官公署の許可条件を遵守し、安全かつ円滑な交通を確保して事故発生のないように努めること。
2. 作業現場、作業用地内の整理整頓に留意して必要な安全施設の設置等を行い、関係者以外の立入りを禁止して危険防止に努めること。
3. 路面の補修及び転落防止対策に努めるなど、交通及び保安上の十分な措置を講じること。
4. 作業時間外（夜間等）に交通規制を行う場合は、その範囲を最小限とし夜間の保安施設は注意灯、回転灯及び防護網等を設置して十分に配慮すること。
5. 施工に伴い事故が発生した場合は、迅速に所要の措置を講じるとともに、事故発生の原因及び経過、並びに事故による被害の内容等について、速やかに「事故等速報」等により、監督員に報告すること。

第2節 現道工事における保安施設

1. 保安施設は、「広島県土木工事共通仕様書」による現道工事における保安施設配置図（案）及び保安施設設置基準を基本とし、現場条件等に適切に実施すること。ただし、「工事表示板」及び「工事情報看板」、「工事説明看板」、「まわり道案内表示板」の標準様式については、次のとおりとする。なお、この標準様式によらない場合は、監督員と協議すること。
2. 保安施設のうち工事情報看板の設置時期については、工事現場周辺の住民及び道路利用者等に十分周知を図れるよう事前に設置すること。また、その他の保安施設の設置時期は、現場着手にあわせて適切な時期に設置すること。
3. 作業休止中（休日等）で通行に支障のない場合は、作業のないことの周知を図れるように標識等を撤去またはシート等でかくす等、措置すること。
4. 施工に伴い止むを得ず路面に段差が生じた状態で交通開放する場合は、通行者に周知を図れるよう警戒看板等を設置するとともに、通行者の安全に十分配慮すること。
5. 台風等により暴風雨等が予測される場合は、保安施設（工事看板等）が頑丈に固定されていることを確認するとともに、設置場所等の状況によっては、一時撤去し、飛散しないように最善の策を講ずること。
6. 「工事表示板」、「工事情報看板」、「工事説明看板」、「まわり道案内表示板」の標準様式については、次のとおりとする。なお、看板の寸法は、現場条件等に適切に適切な大きさとすること。



第3節 交通誘導警備員

1. 交通誘導警備員を配置するにあたっては、安全かつ円滑な交通が確保できるよう状況を十分に把握し、現場条件に応じた適正人員の確保及び配置を行うこと。また、交通誘導警備員に対して、現場条件に関する教育等を行うこと。
2. 交通誘導警備員の積上げ人数は、交通誘導の対象となる施工量に対し、作業日当り標準作業量から必要な人数を見込んでいる。従って、正当な理由がある場合を除き、施工実績等による交通誘導警備員の積上げ人数の増員に対する変更は行わない。また、工事実績の交通誘導警備員が減となった場合は、実績数量により変更を行う。ただし、交通誘導警備員の対象となる施工量に増減等が生じた場合はこの限りでない。
3. 交通誘導警備員Aとは、警備業者の警備員（警備業法第2条第4項に規定する警備員をいう。）で、交通誘導警備業務（警備員等の検定等に関する規則第1条第4項に規定する交通誘導警備業務をいう。）に従事する交通誘導警備業務に係る一級検定合格警備員又は二級検定合格警備員をいう。
4. 交通誘導警備員Bとは、警備業者の警備員で、交通誘導警備員A以外の交通の誘導に従事するものをいう。
5. 「警備員等の検定等に関する規則」により、広島県公安委員会から認定告示（2020年10月1日広島県公安委員会告示第73号）のあった路線に係る交通誘導を実施する場合には、交通誘導警備員Aを誘導日あたり1名以上配置すること。
6. 受注者は、交通誘導警備員を配置した場合、実施伝票の原本を監督員に提出すること。
7. 交通量が多い道路の交通規制に係る交通誘導警備員は、休憩時間中も常時配置すること。
8. 受注者は工事現場の交通状況を十分に把握し、交通誘導警備員の配置人数の増員が必要となる場合は、監督員と協議を行うこと。

第4節 管材

1. 工事用材料は、使用前にその品質、寸法又は見本品について監督員の検査を受け、合格したものを使用すること。ただし、発注者が認める規格証明書を有するものは、検査を省略することができる。
2. 材料発注に先立ち、事前に配管ルートを確認し、使用材料を概ね確認すること。

第5節 配管従事者

1. 配管従事者は、福山市ホームページに掲載している「配水管等工事施工時における有資格者の施工義務付けについて」による有資格者であること。
2. 配管従事者は、資格証を常時携帯し、監督員より提示を求められた場合は提示すること。

第6節 現場管理

1. 土留工の施工は、地盤変動に留意して適切に設置撤去すること。また、設置撤去の不良により地下埋設物、通行者及び隣接物等に損害を与えた場合は、受注者の責任により速やかに対処すること。
2. 埋戻工の施工は、十分な締固めを行うこと。また、埋戻し及び締固めの不良により地下埋設物、通行者及び隣接物等に損害を与えた場合は、受注者の責任により速やかに対処すること。なお、運搬機械からの直接投入は行わず、機械投入とすること。
3. 施工方法、建設機械の騒音及び振動の大きさ、発生実態、発生機構等について十分理解し、工事現場及び現場周辺の状況に留意して施工すること。
4. 施工に伴い通常避けることができない損害等の発生が予想されるときは、速やかに監督員に協議すること。
5. 工事箇所内で漏水を発見した場合、速やかに監督員に報告すること。監督員より修繕の指示があった場合は、監督員の指示のもと修繕を行うこと。
6. 舗装復旧範囲内に下水道用マンホール蓋があり、高さ調整が必要な場合及びマンホール蓋の老朽化が激しい場合は、監督員と協議を行い調整及び交換を施工すること。

第7節 品質管理

1. 受注者は、布設管の品質管理として水圧試験を実施し、管の水密性、安全性を確認すること。
2. 1の試験方法は、【別紙】「水圧試験方法について」とおりとする。ただし、監督員の指示がある場合は、水圧試験の省略を含めその指示によるものとする。
3. 試験の結果に応じて適切な措置を講じること。

第8節 工事写真管理

1. 受注者は、工事記録写真を整理編集し監督員が随時点検できるようにするとともに、工事完成時に提出する。上水道及び工業用水道の工事記録写真の撮影は、「工事写真撮影要領」によるものとする。
2. 工事記録写真の提出は、工事写真帳と原本を提出する。原本は電子媒体（CDまたはDVD）に格納し提出する。
3. 小黒板情報電子化対応ソフトウェアを使用する場合は、「土木工事共通仕様書（広島版）」に従い、工事契約後に監督員の承諾を得たうえで、使用する機器・ソフトウェア等について工事着手までに提出すること。また、工事完成時に小黒板情報の電子的記入を行った写真の信憑性確認を行い、その結果を監督員へ提出すること。

第9節 地下埋設物

1. 工事着手前には、地下埋設物及び地下構造物の調査を行うとともに、当該管理者に立会を求めてその位置を確認し、管理者の指示を遵守して埋設物及び構造物に損害を与えないよう注意して施工すること。
2. 必要に応じて試掘を実施し、その位置を確認すること。また、当該管理者との協議及び試掘結果を発注者に提出すること。

第10節 環境対策

1. 施工に伴う騒音、振動、大気汚染、水質汚濁等について、関係法令及び仕様書の規定を遵守の上、周辺地域の環境保全に努めるものとする。また、施工計画及び工事実施の各段階において十分検討して必要な措置を講じること。
2. 受注者は、大気汚染防止法に基づき本工事が特定工事に該当するかについて、事前調査（設計図書その他の書面による調査、特定建築材料の有無の目視による調査等）を行いその結果を監督員に説明し、事前調査結果（受注者の名称、調査終了年月日、調査方法、調査結果等）を現場の公衆に見やすい場所に掲示すること。なお、掲示物の大きさは長さ42.0cm以上、幅29.7cm以上（A3用紙以上、縦長横長問わず）とする。また、監督員への説明書面の写し、及び事前調査の記録は、工事完了後3年間保存すること。
3. 資材等運搬にあたっては、運搬経路及び作業時間帯に留意すること。
4. 施工方法、建設機械の騒音及び振動の大きさ、発生実態、発生機構等について十分理解して、工事現場及び現場周辺の状況に留意すること。
5. 広島県土木工事共通仕様書「1-1-1-33 環境対策」で使用を義務付けている排出ガス対策型建設機械においては、第2次基準値以上の建設機械の使用に努めること。なお、使用する排出ガス対策型建設機械について、基準値による設計変更は行わない。

第11節 工事用地

1. 本工事に必要な現場事務所及び資材置場等の用地は、全て受注者の責任と負担において確保すること。

第12節 情報共有システムの利用

1. 情報共有システムとは、業務の効率化を図り、受発注者間の情報を電子的に交換・共有するものであり、本工事が対象であるかは、施工条件表を参照すること。
2. 本工事で使用する情報共有システムは次とする。
広島県工事中情報共有システム <http://www.hdobok.or.jp/koujiyouhoushisitemu2.html>
3. 受注者は、情報共有システムの利用対象としないことを希望する場合は、契約後すみやかに発注者にその旨を協議し、承諾を得ること。
4. 受注者は、情報共有システムの利用に当たり、（社）広島県土木協会に利用申込みを行い、利用料を支払うものとする。
5. 受注者は、情報共有システムの利用に当たり、「情報共有システム利用手引（土木工事）」に基づき運用すること。

第3章 材料**第1節 埋戻材（処理土）**

1. 購入する処理土は、建設発生土処分先一覧表（広島県）に掲載された建設発生土リサイクルプラントが製造した処理土（改良土を含む。以下同じ。）を使用するものとする。積算にあたっては、運搬費と処理土購入費（工場渡し）の合計が最も経済的になるものを見込んでいる。したがって、正当な理由がある場合を除き購入土に要する費用（単価）は変更しない。
2. 1により使用することとしている処理土について、何らかの事情によりその使用が困難である場合は、設計図書の内容について協議すること。
3. 使用する処理土がセメント及びセメント系固着材を使用した改良土の場合、「セメント及びセメント系固着材を使用した改良土の六価クロム溶出試験実施要領（案）」に基づき、建設発生土リサイクルプラントから試験結果の提示を受けるとともに、施工後に六価クロム溶出試験を実施し、試験結果（計量証明書）を提出するものとする。

第2節 埋戻材（まさ土）

1. 購入するまさ土は、採取場所、砕石（採取）業者、試験業者、試験日を明記した試験結果報告書を提出すること。
2. 購入するまさ土の積算にあたっては、まさ土に要する費用が最も経済的になるものを見込んでいる。したがって、正当な理由がある場合を除きまさ土に要する費用（単価）は変更しない。
3. 2により使用することとしているまさ土について、何らかの事情によりその使用が困難である場合は、設計図書の内容について協議すること。
4. まさ土（管巻き材として使用するものを除く）について、リサイクル促進の取組みとして処理土の使用ができるものとする。使用した場合、前節の3に基づき試験結果を提出するものとする。ただし、購入土に要する費用は変更しない。

第4章 建設副産物**第1節 建設発生土**

1. 当該工事により発生する建設発生土は、公の関与する埋立地、広島県が公表する建設発生土処分先一覧表に記載されている建設発生土リサイクルプラント、建設発生土受入地又は建設発生土受入地（一時たい積）のいずれかに搬出するものとする。また、搬出先として、運搬費と受入費（平日の受入費用）の合計が最も経済的になる建設発生土リサイクルプラント、建設発生土受入地又は建設発生土受入地（一時たい積）を見込んでいる。したがって、正当な理由がある場合を除き残土処分に要する費用（単価）は変更しない。
なお、工事発注後に明らかになったやむを得ない事情により、建設発生土処分先一覧表に記載されている建設発生土リサイクルプラント、建設発生土受入地又は建設発生土受入地（一時たい積）への搬出が困難となった場合は、発注者と受注者が協議するものとする。
2. 受入先においては、処分状況が確認できるよう、写真撮影を行うとともに、伝票（原本）等を監督員に提出すること。

第2節 建設汚泥

1. 建設汚泥は、「廃棄物の処理及び清掃に関する法律」（以下「廃棄物処理法」という）を遵守し、適正に処理しなければならない。
2. 建設汚泥は、広島県及び廃棄物処理法政令市が、廃棄物処理法に基づき許可した適正な施設へ受入し再資源化しなければならない。
3. 受入先においては、許可看板と処分状況が確認できるよう、写真撮影を行うとともに、伝票等を提出すること。また、必要に応じて現地確認、立入り調査等を行うこと。
4. 再資源化に要する費用（運搬費を含む処分費）は、広島県及び廃棄物処理法政令市が廃棄物処理法に基づき許可した適正な施設のうち受入条件が合うものの中から、運搬費と受入費（平日の受入費用）の合計が最も経済的になるものを見込んでいる。従って、正当な理由がある場合を除き再資源化に要する費用（単価）は変更しない。

第3節 特定建設資材廃棄物（アスファルト塊、コンクリート塊等）

1. 特定建設資材廃棄物は、「廃棄物の処理及び清掃に関する法律」（以下「廃棄物処理法」という）を遵守し、適正に処理しなければならない。
2. 特定建設資材廃棄物は、広島県及び廃棄物処理法政令市が、廃棄物処理法に基づき許可した適正な施設へ受入し再資源化しなければならない。
3. 受入先においては、許可看板と処分状況が確認できるよう、写真撮影を行うとともに、伝票等を提出すること。また、必要に応じて現地確認、立入り調査等を行うこと。
4. 再資源化に要する費用（運搬費を含む処分費）は、広島県及び廃棄物処理法政令市が廃棄物処理法に基づき許可した適正な施設のうち受入条件が合うものの中から、運搬費と受入費（平日の受入費用）の合計が最も経済的になるものを見込んでいる。従って、正当な理由がある場合を除き再資源化に要する費用（単価）は変更しない。

第4節 「広島県土砂の適正処理に関する条例」に係る届出及び許可

1. 土砂の搬出
建設発生土について、500m³以上（一時たい積場については500m³/月以上）の土砂を事業区域外へ搬出するときは、「広島県土砂の適正処理に関する条例」（平成16年広島県条例第1号、以下「広島県土砂条例」という。）第2章第8条に基づき、土砂の搬出に係る計画を定め、当該土砂の搬出を開始する日から起算して20日前（一時たい積場については、当該計画に係る月の初日の10日前）までに、福山市長へ届け出なければならない。
2. 埋立行為（埋立て、盛土、たい積）
建設発生土について、事業区域外において土砂埋立区域の面積が2,000m²以上となる土砂の埋立行為を行う場合は、土砂埋立区域ごとに福山市長の許可を受けなければならない。

第5節 産業廃棄物の場外保管

本工事により発生する産業廃棄物を事業場の外（建設工事現場以外の場所）において300m²以上の面積で保管する場合には、保管場所を所管する都道府県知事又は政令市長に事前の届出を行うこと。また、届出事項を変更する場合は事前に変更届を、保管をやめたときには30日以内に廃止届を提出すること。ただし、産業廃棄物処理業等の許可施設における保管は届出対象外とする。

第6節 再生資源利用計画の現場掲示

受注者は、再生資源利用計画及び再生利用促進計画を工事現場の見やすい場所に掲示（デジタルサイネージによる掲示も可）し、公衆の閲覧に供するとともに、インターネットの利用により公表するよう努めるものとする。あわせて、500m³以上の土砂を工事現場から搬出する場合には、「再生資源利用促進計画の作成に伴う確認結果票」について作成と現場掲示すること。

第5章 熱中症対策

本工事は、工事現場の熱中症対策に資する経費に関して、現場管理費の補正を行う工事である。

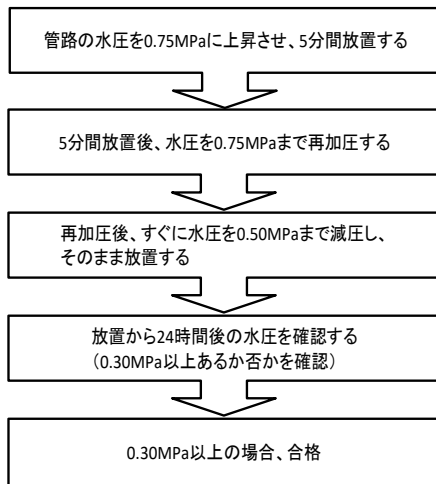
1. 工期（工事の始期日から工事の終期日までの期間で、準備期間、施工に必要な実日数、不稼働日及び後片付け期間の合計をいう。なお、検査期間13日間、年末年始6日間（12月29日～1月3日）、夏季休暇3日間（国民の祝日である山の日の次の日から土曜日、日曜日及び振替休日を除く3日間とする。）、工場製作のみを実施している期間、工事全体を一時中止している期間は含まない。）期間中の真夏日の状況に応じて、変更契約時に現場管理費の補正を行うものとする。
2. 真夏日とは、日最高気温が30度以上の日をいう。また、日最高暑さ指数（WBGT）が25度以上の日をいう。ただし、夜間工事の場合は、作業時間帯の最高気温又は最高暑さ指数（WBGT）を対象とする。
3. 気温の計測箇所及び結果は、施工現場から最寄りの気象庁の地上気象観測所の気温又は環境省が公表している観測地点の暑さ指数（WBGT）を用いることを標準とする。
なお、本工事において、上記地上観測所及び観測地点は、「福山」とすることを標準とする。
4. 受注者は、工事期間中における気温の計測箇所、用いる計測値及び計測期間（計測開始日、計測終了予定日）を明記した施工計画書を工事着手前に提出し、計測結果を工事完成時までに監督員に提出すること。
5. 受注者は、計測終了日について、工事完成時までに監督員と協議するものとする。
6. 積算方法は次のとおりとする。
 - (1) 補正方法
 - ア 受注者より提出された計測結果の資料を基に、補正値を算出し現場管理費率に加算する。ただし、現場管理費率の補正は、「積算寒冷地域で施工時期が冬期となる場合の補正」、「緊急工事の場合」及び本通知の補正値を合計し、2%を上限とする。
 - イ 真夏日率＝工期期間中の真夏日÷工期
 - ウ 補正値（%）＝真夏日率×1.2
 - (2) 補正値の計算結果は、パーセント表示で小数点3位を四捨五入して2位止めとする。
7. 受注者より、熱中症対策に資する現場管理費の補正が不要である旨の協議があった場合は、補正を行う工事から対象外とすることが出来る。
8. 検査員から修補の指示があった場合、修補期間は対象外とする。

第6章 その他

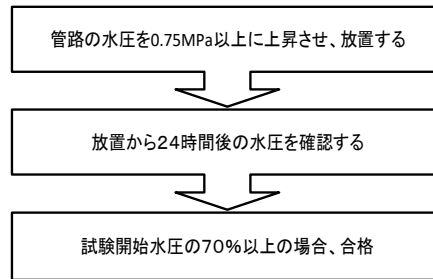
本特記仕様書及び設計図書に明示していない事項、またはその内容に疑義が生じた場合は、速やかに監督員と協議し指示を受けること。

【別紙】

水圧試験の方法について PEP管



ダクタイル管及び鋼管



施 工 条 件 表

対象工事名 : 配水管布設工事（配整8-32）

項目	事 項	該 当	内 容			
① 計 画 準 備 関 係	施工計画書等の提出	● あり ○ なし	現場着手に先立ち、「広島県土木工事共通仕様書」に基づき施工計画書を作成し、本工事（試掘等を含む）着手前日までに、監督員に提出し受理されること。			
		● あり ○ なし	現場着手に先立ち、「広島県土木工事共通仕様書」に基づき主要資材承認書を作成し、監督員の確認を得ること。			
	設計図面の照査	● あり ○ なし	設計図書に基づき現地の測量等を行い、試験掘りの結果及び地下埋設物等の状況について照査し、管路の法線及び高さ等に変更が生じた場合は、変更図面等を作成し、また変更理由と共に監督職員に提出し協議すること。			
	給水引込管切替	● あり ○ なし	給水引込管がある関係者に対し、あらかじめ給水切替に関して十分に説明し、掘削の有無及び布設場所の確認等を行い、「宅地内掘削の承諾」を取得し、施工すること。なお、取得した「宅地内掘削の承諾」は、完成図書とあわせて提出すること。			
	誓約書の提出	● あり ○ なし	試験掘りに先立ち、中電、NTT、ガス管、その他の地下埋設物に対し、施工による不測の事態に対処するため、各管理者に誓約書を提出すること。また、その誓約書の写しを提出すること。			
	協議、周知	● あり ○ なし	次のとおり、関係機関及び地域住民等との協議を行うこと。			
			● あり ○ なし	● あり ○ なし	● あり ○ なし	備考
			関係機関	事項	協議の内容	
			関係機関	関係法令	関係法令に対する、届出、許可など	
沿線商店			車両出入口	施工時間及び作業時間外の交通規制形態		
その他	施工方法等	地元関係者（土木常設員、町内会役員、水利役員）、その他関係者への説明				
段階確認	● あり ○ なし	施工の重要な段階において、監督員の段階確認を受け、適切に実施すること。 なお、段階確認の工種及び時期、箇所等については、施工計画書に記載し、監督員と事前に協議すること。				
情報共有システム	● あり ○ なし	設計金額3,500万円以上の工事は、原則として情報共有システムを利用する。				
	○ あり ● なし					

項目	事項	該当		内容				
② 工程関係	工事期間	●あり	○なし	工事期間は、次のとおりの期間の合計としている。また、本工事（試掘等を含む）着手までの準備期間とし40日間を、検査期間は14日間を見込んでいる。なお、この工事期間には、雨天、休日等（作業期間内の全土曜日及び日曜日、並びに休暇等）を含んでいる。				
				<input checked="" type="checkbox"/> 準備期間	<input checked="" type="checkbox"/> 本工事施工期間	<input type="checkbox"/> 建物等調査期間	<input checked="" type="checkbox"/> 変更協議期間	<input type="checkbox"/>
				<input checked="" type="checkbox"/> 後片付け期間	<input checked="" type="checkbox"/> 検査期間	<input type="checkbox"/> 電柱移設期間	<input type="checkbox"/> ガス管移設期間	<input type="checkbox"/>
	関連する別途工事	○あり	●なし	本工事に関連して、次の工事が施工、施工予定とされているため、相互に連絡・調整等を密にし施工すること。				
				関連工事の名称	発注者名	予定期間	備考	
制約条件	●あり	○なし	施工時期、施工時間及び施工方法に制約条件があるため、次のとおり、適切な処置を行うこと。					
			場所	制約の要因	制約の内容		備考	
			全体	円滑な交通の確保	施工時間帯は昼間とし、道路使用許可条件を遵守するものとする。			
③ 用地関係	借地	○あり	●なし	次のとおり、借地を見込んでいる。				
				場所	目的	面積	使用後の処置	備考
	工事用地	○あり	●なし	工事区間において、次のとおり、一部未処理用地がある。				
				場所	面積	協議内容	完了見込時期	備考
④ 安全対策関係	地下埋設物 接近施工	●あり	○なし	重要施設に近接した施工となるため、次のとおり、適切に管理を行うこと。また、そのチェックリストを提出すること。				
				場所	近接する施設	条件		備考
	開削部	上下水道局電線管	近接箇所の人力掘削					
	作業時間内の埋戻復旧	●あり	○なし	作業時間外は交通開放するため、掘削・埋戻は即日を実施すること。また、作業時間内に埋戻し・復旧を完了させ、作業時間外は掘削に伴う開口部を残さないこと。なお、不測の事態により、埋戻復旧ができない場合は、警察等の関係機関へ連絡し、監督員に報告すること。				
				○あり	●なし			
	○あり	●なし						

項目	事項	該当		内容			
				対象口径	必要な資格	資格証発行者	講習会の主催者
⑤ 資格関係	GX形ダクタイル鋳鉄管の施工	○あり ●なし	φ300mm 以上	④配水管技能者登録証 (大口徑)	公益社団法人 日本水道協会	公益社団法人 日本水道協会	有資格者の施工
				⑥配管技能講習修了証 (NS形500以上)	一般社団法人日本 ダクタイル鉄管協会	福山市 上下水道局	
				◎配水管技能者登録証 (H26.4月以降の一般継手・耐震継手)	公益社団法人 日本水道協会	公益社団法人 日本水道協会	
				④配水管技能者登録証 (H26.3月以前の一般継手・耐震継手) の場合で次の⑦又は⑧ 又は⑨を所有しているもの			
				⑦配水管技能講習会受講証 (GX形)	福山市 上下水道局	福山市 上下水道局	
				⑧配水管技能者登録証 (H26.4月以降の一般継手・耐震継手) 再受講者	公益社団法人 日本水道協会	公益社団法人 日本水道協会	
				⑨配水管技能者登録証 (H30.4月以降の一般継手・耐震継手) 更新時講習受講者	公益社団法人 日本水道協会	公益社団法人 日本水道協会	
	④又は⑥と◎又は④を所有しているもの						
	NS形ダクタイル鋳鉄管の施工	○あり ●なし	φ250mm 以下	配水管技能者登録証 (H26.4月以降の一般継手・耐震継手)	公益社団法人 日本水道協会	公益社団法人 日本水道協会	有資格者の施工
				配水管技能者登録証 (H26.3月以前の一般継手・耐震継手) の場合で次の⑦又は⑧又 は⑨を所有しているもの			
⑦配水管技能講習会受講証 (GX形)				福山市 上下水道局	福山市 上下水道局		
⑧配水管技能者登録証 (H26.4月以降の一般継手・耐震継手) 再受講者				公益社団法人 日本水道協会	公益社団法人 日本水道協会		
NS形ダクタイル鋳鉄管の施工	○あり ●なし	φ250mm 以下	◎配水管技能者登録証 (一般継手・耐震継手)	公益社団法人 日本水道協会	公益社団法人 日本水道協会	有資格者の施工	
			⑥配管技能講習修了証 (NS形)	一般社団法人日本 ダクタイル鉄管協会	福山市 上下水道局		
水道配水用ポリエチレン管の施工	◎あり ○なし	φ150mm 以下	水道配水用ポリエチレン 配管施工講習受講証 (福山市配水管)	配水用ポリエチレン パイプシステム協会	配水用ポリエチレン パイプシステム協会	有資格者の施工	
給水切替に関する配管の施工	◎あり ○なし		給水装置工事主任 技術者免状	厚生労働大臣	公益財団法人 給水工事技術振興財団	給水装置配管技能者の 施工、又は給水装置工 事主任技術者監督のも とで施工	

項目	事項	該当		内容					
⑥ 周辺環境保全関係	建設公害の処置	●あり	○なし	騒音・振動・粉塵・その他の防止のため、次のとおり、適切な処置を行うこと。					
				項目	処理方法	備考			
				建設機械（全般）	排出ガス対策型の使用				
	建物等の調査	○あり	●なし	一部の区間において、第三者に何らかの影響を及ぼすことが懸念されるため、次のとおり、発注者において近接する建物等の調査を実施する予定としている。 なお、調査箇所等を変更する必要がある場合は、別途、協議すること。					
				調査内容	調査項目	数量	備考		
	井戸の調査及びその他の調査等	○あり	●なし	一部の区間において、第三者に何らかの影響をおよぼすことが懸念されるため、次のとおり、事前に井戸調査及びその他の調査等を実施し、調査結果（計量証明書等）を監督員に提出すること。 なお、調査箇所等を変更する必要がある場合は、別途、協議すること。					
				調査内容	調査項目	数量	備考		
	六価クロム溶出試験の実施	●あり	○なし	次のとおり、「六価クロム溶出試験」を実施し、試験結果（計量証明書）を監督員に提出すること。 試験方法は、セメント及びセメント系固固化材を使用した改良土の六価クロム溶出試験要領による。 なお、土質条件、施工条件等により試験方法、検体数に変更が生じた場合は、監督員と協議すること。					
場所				工種	配合設計段階検体数	施工後段階検体数	工法	備考	
開削部				管路埋戻工	— 検体	1 検体	埋戻工	試験方法5	
合計					1 検体				
濁水・湧水の処理	●あり	○なし	施工に伴い発生する濁水・湧水は、水槽等の沈砂池により適切に処理し、排水すること。						
	○あり	●なし							
	○あり	●なし							
	○あり	●なし							

項目	事項	該当		内容				
⑦埋戻関係	処理土	●あり	○なし	処理土の購入先は、広島県が公表する建設発生土リサイクルプラントを見込んでいる。				
	砕石ダスト	●あり	○なし	埋戻土は、砕石ダスト（購入）を見込んでいる。				
	真砂土	●あり	○なし	埋戻土は、真砂土（購入）を見込んでいる。				
	流用土（現場内流用）	○あり	●なし	埋戻土は、現場発生土の一部を流用することとしている。				
	流用土（他工事流用）	○あり	●なし	埋戻土は、次のとおり、他工事の発生土を流用する予定としている。 なお、止むを得ない事情により、これにより難しい場合は、別途、協議すること。				
				他工事名	搬入場所	搬入時期	備考	
	品質管理	●あり	○なし	品質管理頻度	埋戻土量・試験回数		(次のいずれか)	
					埋戻土量500m3につき1回 ただし、50m3未満の場合は 省略できる。	試験方法	簡易貫入試験 (土研式円すい貫入試験)	市道 14回以上/10cm 県道 17回以上/10cm
							現場密度試験	95%以上 (複数回の場合異なる層、位置で実施)
エコ水砕スラグ (管巻材)	○あり	●なし	管巻材は、エコ水砕スラグ（最大粒径2.5mm以下）を見込んでいる。					
	○あり	●なし						
	○あり	●なし						
	○あり	●なし						
	○あり	●なし						
	○あり	●なし						

項目	事項	該当		内容					
⑧ 建設副産物関係	建設発生土	<input checked="" type="radio"/>	あり	<input type="radio"/>	なし	当該工事により発生する建設発生土は、広島県が公表する建設発生土処分先一覧表に記載されている建設発生土リサイクルプラント、建設発生土受入地又は建設発生土受入地（一時たい積）に搬出するものとする。			
	建設汚泥（泥土）	<input type="radio"/>	あり	<input checked="" type="radio"/>	なし	建設汚泥（泥土）は、次の運搬先を見込んでいる。			
						種別	搬出場所	運搬距離	備考
	建設汚泥（泥水）	<input type="radio"/>	あり	<input checked="" type="radio"/>	なし	建設汚泥（泥水）は、次の運搬先を見込んでいる。			
						種別	搬出場所	運搬距離	備考
	特定建設資材の廃棄物	<input checked="" type="radio"/>	あり	<input type="radio"/>	なし	特定建設資材の廃棄物は、次の運搬先を見込んでいる。			
						種別	搬出場所	運搬距離	備考
						アスファルト・コンクリート殻	福山市神辺町西中条字深水7272-4	仕様書のとおり	
コンクリート殻									
建設副産物情報交換システム	<input checked="" type="radio"/>	あり	<input type="radio"/>	なし	建設副産物情報交換システム（一般財団法人 日本建設情報総合センター＝JACIC）の登録対象工事である。				
広島県土砂の適正処理に関する条例	<input type="radio"/>	あり	<input checked="" type="radio"/>	なし	「広島県の土砂の適正処理に関する条例」に係る届出及び許可の対象となる工事である。				
	<input type="radio"/>	あり	<input checked="" type="radio"/>	なし					
	<input type="radio"/>	あり	<input checked="" type="radio"/>	なし					
	<input type="radio"/>	あり	<input checked="" type="radio"/>	なし					
	<input type="radio"/>	あり	<input checked="" type="radio"/>	なし					

項目	事項	該当		内容				
⑨ 仮設関係	土留	○ あり	● なし	次のとおり、土留を見込んでいる。なお、開削工における建込土留については任意仮設（一部指定）とする。仮設方法は土質条件・現場条件および周辺環境を考慮し施工管理・出来形管理を行うこと。				
				場所	工法	土留種別	備考	
	仮設(土留)材料の残置	○ あり	● なし	次のとおり、工事終了後も仮設（土留）材料を残置すること。				
				場所	仮設材料名	残置の形態	数量	備考
	路面覆工	○ あり	● なし	作業時間以外は交通開放するため、次のとおり、路面覆工を見込んでいる。なお、開削工における路面覆工については指定仮設とする。仮設方法は現場条件および周辺環境を考慮し施工管理・出来形管理を行うこと。				
				場所	覆工幅	覆工延長	仕様	備考
	覆工材料の残置	○ あり	● なし	別途工事で引き続いて使用するため、次のとおり、工事終了後も覆工材料を残置すること。				
場所				仕様	数量	付属部材	備考	
水替	● あり	○ なし	施工に伴う湧水について、水替ポンプにより排水することを見込んでいる。					
仮設電力設備	● あり	○ なし	次のとおり、仮設電力設備を見込んでいる。					
			場所	設備の種類			備考	
			水替工	<input checked="" type="checkbox"/> 発動発電機	<input type="checkbox"/> 低圧受電	<input type="checkbox"/> 高圧受電		
				<input type="checkbox"/> 発動発電機	<input type="checkbox"/> 低圧受電	<input type="checkbox"/> 高圧受電		
一般搬入道路	● あり	○ なし	一般道路を搬入路として使用するにあたり、次のとおり、適切に処置すること。					
			搬入道路	期間	工事中・後の処置		備考	
			全ての道路	工事期間	随時路面等の清掃、工事後舗装等の欠損部補修		処置は使用に伴い影響があった場合	
仮設道路	○ あり	● なし	仮設道路を設置・使用するにあたり、次のとおり、適切に処置すること。					
			期間	安全施設	使用中の処置	使用後の処置	備考	
仮設足場 その他	○ あり	● なし	次のとおり、仮設足場を見込んでいる。なお、仮設足場工については任意仮設（一部指定）とする。現場条件および周辺環境を考慮し施工管理・出来形管理を行うこと。					

項目	事項	該当		内容				
⑩ 工事支障物件関係	試験掘り	●あり	○なし	施工に先立ち、地下埋設物等の位置を確認するため、次のとおり、試験掘りを行うこと。				
				場所	確認物件	方法	備考	
				開削部	上下水道局電線管	掘削確認（管理者の立会）		
	本工事に含まれる移設工事	○あり	●なし	本工事では、次の移設工事を含んでいる。				
				場所	移設物件	移設の形態	設計見込金額（税抜）	
	工事支障物件	○あり	●なし	次の物件について、工事の支障となる可能性があることを見込んでいる。 なお、試験掘り等の結果により、別途、協議を行うこと。				
				場所	支障物件	内容	備考	
石綿管の残置	○あり	●なし	本工事の地区は、石綿管(ガス管、水道管等)が残置されており、石綿管撤去作業が予測されることから、特定化学物質作業主任、また石綿の取り扱い作業(技能講習)主任者の下に作業出来る体制を講じること。					
⑪ 地盤改良・推進関係	薬液注入	○あり	●なし	次のとおり、薬液注入工法を見込んでいる。なお、注入対象範囲は標準的なものを表している。注入率・注入割合はグラウト協会を参照している。現場条件に合わせて実施すること。				
				場所	数量・区分等	工法	プラント	備考
	推進工法	○あり	●なし	次のとおり、推進工法を見込んでいる。				
				区間	工法	備考		
	○あり	●なし						
	○あり	●なし						

項目	事項	該当		内容
⑫ その他	給水引込管切替図の提出	<input checked="" type="radio"/> あり	<input type="radio"/> なし	工事の完了に伴い、「給水引込管切替図」の所定の書式に基づき、図面を作成し、提出すること。
	バルブボックス位置図の提出	<input checked="" type="radio"/> あり	<input type="radio"/> なし	工事の完了に伴い、「バルブボックス詳細図」の所定の書式に基づき、図面を作成し、提出すること。
	工事完成のお知らせ	<input checked="" type="radio"/> あり	<input type="radio"/> なし	完成検査が終了した後、工事沿線の関係者に対して「水道工事完成のお知らせ」（別途、参考様式有り）を配布すること。
	定期健康診断	<input type="radio"/> あり	<input checked="" type="radio"/> なし	受注者は、浄水場等で同一人が工事等の現場作業を開始する日から起算して1か月以内に11日以上工事または業務に従事するとき、または、期間の長短に関わらず直接水に触れる作業をするときは、水道法第21条に規定する健康診断（検便）を実施し、診断結果報告書を担当課に提出すること。 検便検査項目は、赤痢菌、腸チフス菌、パラチフス菌、腸管出血性大腸菌（O-157）とし、実施期間は6か月ごとに1回とする。
		<input type="radio"/> あり	<input checked="" type="radio"/> なし	
		<input type="radio"/> あり	<input checked="" type="radio"/> なし	
		<input type="radio"/> あり	<input checked="" type="radio"/> なし	
		<input type="radio"/> あり	<input checked="" type="radio"/> なし	

設 計 書

単価年度 令和8年3月度

場 所	福山市神辺町地内	
名 称	配水管布設工事（配整8-32）	
金 額	設 計 金 額	円
設 計 概 要		
週休2日補正	補正無し	
施工地域区分	一般交通影響あり②	

本 工 事 内 訳 書

工種：開削工事及び小口径推進工事等

費 目	工 種	種 別	細別／規格	単 位	数 量	単 価	金 額	摘 要
	一般管理費等							
		一般管理費率計算額		式	1			
		契約保証費		式	1			
工事価格								
消費税相当額				式	1			
本工事費								

直接工事費内訳書

工種：開削工事及び小口径推進工事等

費目	工種	種別	細別/規格	単位	数量	単価	金額	摘要
PEP φ 100mm : 1工区							()	
	管材費			式	1	()	()	第1号明細表
	土工事費			式	1			第2号明細表
	布設工事費			式	1			第3号明細表
PEP φ 75mm (送水管) : 1工区							()	
	管材費			式	1	()	()	第4号明細表
	土工事費			式	1			第5号明細表
	布設工事費			式	1			第6号明細表
PEP φ 100mm : 2工区							()	
	管材費			式	1	()	()	第7号明細表

直接工事費内訳書

工種：開削工事及び小口径推進工事等

費目	工種	種別	細別/規格	単位	数量	単価	金額	摘要
	土工事費			式	1			第8号明細表
	布設工事費			式	1			第9号明細表
消火栓 φ75mm : 2工区							()	
	管材費			式	1	()	()	第10号明細表
	土工事費			式	1			第11号明細表
	布設工事費			式	1			第12号明細表
給水管 (φ25mm以下) : 2工区							()	
	管材費			式	1	()	()	第13号明細表
	土工事費			式	1			第14号明細表
	布設工事費			式	1			第15号明細表

直接工事費内訳書

工種：開削工事及び小口径推進工事等

費目	工種	種別	細別/規格	単位	数量	単価	金額	摘要
PEP φ 50mm : 2工区							()	
	管材費			式	1	()	()	第16号明細表
	土工事費			式	1			第17号明細表
	布設工事費			式	1			第18号明細表
PEP φ 75mm (送水管) : 2工区							()	
	管材費			式	1	()	()	第19号明細表
	土工事費			式	1			第20号明細表
	布設工事費			式	1			第21号明細表
FEP φ 50mm								
	管材費			式	1			第22号明細表

直接工事費内訳書

工種：開削工事及び小口径推進工事等

費目	工種	種別	細別／規格	単位	数量	単価	金額	摘要
	敷設工事費			式	1			第23号明細表
交通管理工								
	交通管理費			式	1			第24号明細表
直接工事費計							()	

PEP φ100mm : 1工区

第1号明細表の1

管材費 1式当り明細表

種別：
形状：
備考：

名 称	規 格	単 位	数 量	単 価	金 額	雑	摘 要
PEP(水道配水用ホリエチレン管)	φ100	m.	146.5	()	()		
EF両受チーズ	φ100×φ100	個	1	()	()		
EF両受ベント	φ100×90°	個	1	()	()		
EF両受ベント	φ100×45°	個	3	()	()		
EF両受ベント	φ100×11° 1/4	個	3	()	()		
EFソケット	φ100	個	27	()	()		
メカホリキャップ	φ100	個	1	()	()		
ボルト・ナット	M16×75 ボルト・ワッシャー:SUS304, ナット:SUS403	本	8	()	()		
PE挿し口付フランジ短管	φ100(GF)	組	1	()	()		
ソフトシール仕切弁	φ100(浅埋対応)右開7.5K	基	1	()	()		

PEP φ 100mm : 1工区

第1号明細表の2

管材費 1式当り明細表

種別：
形状：
備考：

名 称	規 格	単 位	数 量	単 価	金 額	雑	摘 要
仕切弁(黒)用レジコンボックス	D=0.6 φ 100	組	2				蓋・ボルト含む
ボルト・ナット	M16×80 ボルト・ワッシャー:SUS304, ナット:SUS403	本	4	()	()		
パッキン	φ 100	枚	2	()	()		
不断水割T字管 F型(ビニル管用)	φ 100× φ 100	基	1	()	()		
フランジ接合固定金具	φ 100	組	2	()	()		
不断水簡易仕切弁(塩ビ管用)	φ 100	基	1	()	()		
RR-管帽	φ 100	個	1	()	()		
フランジふた	φ 100 (RF7.5K)	個	1	()	()		
合 計		式	1		()		

PEP φ100mm：1工区

第2号明細表の1

土工事費 1式当り明細表

種別：
形状：
備考：

名 称	規 格	単 位	数 量	単 価	金 額	雑	摘 要
舗装版切断 アスファルト舗装版	舗装厚：15cm以下	m	8				
舗装版取り壊し積込工(配管用)	0cm超え10cm以下 小型BH クロー山積0.13m3排ガス2次	m2	18				
産廃運搬費（配管用）	積込機械2次0.13m3、ダンプトラック2t車 L=5.3km As・Con DID区域外	m3	0.8				
受入費 As再資源化		m3	0.8				
小型バックホウ掘削積込	小型BH クロー型 山積0.13m3排ガス2次	m3	77				
土運搬工（配管用）	積込機械2次0.13m3、ダンプトラック2t車 L=6.4km 土砂 DID区域内	m3	77				
発生土受入費(砂・砂質土・粘性土)		m3	77				
埋戻工（管路用）	埋戻材 真砂土(福山) 小型BH クロー型 山積0.13m3排ガス2次	m3	30				
土運搬工（配管用）	積込機械2次0.28m3、ダンプトラック2t車 L=6.8km 土砂 DID区域外	m3	34				
埋戻工（管路用）	埋戻材 再生砕石(RC-30) 小型BH クロー型 山積0.13m3排ガス2次	m3	22				

PEP φ100mm : 1工区

第2号明細表の2

土工事費 1式当り明細表

種別：
形状：
備考：

名 称	規 格	単 位	数 量	単 価	金 額	雑	摘 要
人力運搬（運搬～取卸し）	80m以下	m3	80				
積込（ルーズ）	土砂 小規模（標準以外）	m3	80				
路盤工	仕上り厚 10cm 1層（幅1.8m以上） 再生砕石（福山）RC-30	m2	217				
下層路盤工	仕上り厚 10cm（幅1.8m未満） 再生砕石（福山）RC-30	m2	4				
上層路盤工	仕上り厚 12cm（幅1.8m未満） 再生粒調砕石（福山）RM-30	m2	4				
アスファルト舗装工（人力施工）	車道及び路肩 再生As（福山）密粒度13mm小型 仕上厚3cm 瀝青材無	m2・1層	4				
上層路盤工	仕上り厚 10cm（幅1.8m未満） 再生粒調砕石（福山）RM-30	m2	2				
不陸整正工（配管用・材工共）	（幅1.8m以上） 補足材なし	m2	12				
表層（車道・路肩部）1.4m以上3.0m以下	50mm フライムコート 再生As（福山）密粒度20mm	m2	14				
合 計		式	1				

PEP φ100mm : 1工区

第3号明細表の1

布設工事費 1式当り明細表

種別：
形状：
備考：

名 称	規 格	単 位	数 量	単 価	金 額	雑	摘 要
ホ°ポリエチレン管据付工	φ100mm	m	150				
ホ°ポリエチレン管継手工	φ100mm 融着(EF)継手・両受	口	70				
ホ°ポリエチレン管(メカニカル継手)布設工	φ100mm	口	1				
ホ°ポリエチレン管切断工	φ100	口	5				
埋設管表示工(ホ°ポリエチレン管)	φ100	m	150				
溶剤浸透防護スリーブ被覆工	φ100 材工共	m	150				
ロケータンクワイヤー(ホ°ポリエチレン管)		m	151				
明示帯シート工(材工共)		m	150.2				
フランジ継手工(耐震型補強金具)	7.5K 100mm フランジ継手+耐震型補強金具	口	2				
フランジ継手工	7.5K 100mm	口	1				

PEP φ100mm : 1工区

第3号明細表の2

布設工事費 1式当り明細表

種別：
形状：
備考：

名 称	規 格	単 位	数 量	単 価	金 額	雑	摘 要
鋳鉄製仕切弁設置工 (機械)	φ100mm たて型	基	1				
仕切弁レジン製ボックス設置工	φ100 H=0.6	箇所	2				
鉄蓋設置工	円形1号 250mm (仕切弁, 電防用等)	個	2				
不断水連絡工	本管ビニル管 φ100×取出 φ100	箇所	1				
不断水簡易仕切弁設置工	ビニル管 φ100	箇所	1				
RR継手工	φ100 離脱防止金具付き	口	1				
PEPメカニカル継手取外工	φ100	口	1				
鋳鉄管継手取外し工	フランジ 7.5K 100mm	口	1				
硬質塩化ビニル管切断工	φ100	口	3				
硬質塩化ビニル管切断工 (撤去時)	φ100	口	3				

PEP φ 100mm : 1工区

第3号明細表の3

布設工事費 1式当り明細表

種別：
形状：
備考：

名 称	規 格	単 位	数 量	単 価	金 額	雑	摘 要
暗渠排水管 据付	一般管 (VP) φ 100	m	1.1				
合 計		式	1				

PEP φ75mm (送水管) : 1工区

管材費 1式当り明細表

種別：
形状：
備考：

第4号明細表

名 称	規 格	単 位	数 量	単 価	金 額	雑	摘 要
PEP(水道配水用ホリエチレン管)	φ75	m.	147	()	()		
EF両受ヘント	φ75×90°	個	1	()	()		
EF両受ヘント	φ75×45°	個	5	()	()		
EF両受ヘント	φ75×11° 1/4	個	2	()	()		
EFソケット	φ75	個	26	()	()		
EF片受ヘント	φ75×45°	個	2	()	()		
効ホリキャップ	φ75	個	1	()	()		
合 計		式	1		()		

PEP φ75mm (送水管) : 1工区

土工事費 1式当り明細表

種別：
形状：
備考：

第5号明細表の1

名 称	規 格	単 位	数 量	単 価	金 額	雑	摘 要
舗装版切断 アスファルト舗装版	舗装厚:15cm以下	m	8				
舗装版取り壊し積込工(配管用)	0cm超え10cm以下 小型BH クロー山積0.13m3排ガス2次	m2	18				
産廃運搬費 (配管用)	積込機械2次0.13m3、ダンプトラック2t車 L=5.3km As・Con DID区域外	m3	0.8				
受入費 As再資源化		m3	0.8				
小型バックホウ掘削積込	小型BH クロー型 山積0.13m3排ガス2次	m3	74				
土運搬工 (配管用)	積込機械2次0.13m3、ダンプトラック2t車 L=6.4km 土砂 DID区域内	m3	74				
発生土受入費(砂・砂質土・粘性土)		m3	74				
埋戻工 (管路用)	埋戻材 真砂土(福山) 小型BH クロー型 山積0.13m3排ガス2次	m3	28				
土運搬工 (配管用)	積込機械2次0.28m3、ダンプトラック2t車 L=6.8km 土砂 DID区域外	m3	31				
埋戻工 (管路用)	埋戻材 再生砕石(RC-30) 小型BH クロー型 山積0.13m3排ガス2次	m3	22				

PEP φ75mm (送水管) : 1工区

土工事費 1式当り明細表

種別：
形状：
備考：

第5号明細表の2

名 称	規 格	単 位	数 量	単 価	金 額	雑	摘 要
人力運搬 (運搬～取卸し)	80m以下	m3	77				
積込 (ルーズ)	土砂 小規模 (標準以外)	m3	77				
路盤工	仕上り厚 10cm 1層 (幅1.8m以上) 再生砕石 (福山) RC-30	m2	218				
下層路盤工	仕上り厚 10cm (幅1.8m未満) 再生砕石 (福山) RC-30	m2	4				
上層路盤工	仕上り厚 12cm (幅1.8m未満) 再生粒調砕石 (福山) RM-30	m2	4				
アスファルト舗装工 (人力施工)	車道及び路肩 再生As (福山) 密粒度13mm小型 仕上厚3cm 瀝青材無	m2・1層	4				
上層路盤工	仕上り厚 10cm (幅1.8m未満) 再生粒調砕石 (福山) RM-30	m2	2				
不陸整正工 (配管用・材工共)	(幅1.8m以上) 補足材なし	m2	12				
表層 (車道・路肩部) 1.4m以上3.0m以下	50mm フライムコート 再生As (福山) 密粒度20mm	m2	14				
合 計		式	1				

PEP φ75mm (送水管) : 1工区

第6号明細表の1

布設工事費 1式当り明細表

種別：
形状：
備考：

名 称	規 格	単 位	数 量	単 価	金 額	雑	摘 要
ホ°ポリエチレン管据付工	φ75mm	m	150.9				
ホ°ポリエチレン管継手工	φ75mm 融着(EF)継手・両受	口	68				
ホ°ポリエチレン管継手工	φ75mm 融着(EF)継手・片受	口	2				
ホ°ポリエチレン管(メカニカル継手)布設工	φ75mm	口	1				
ホ°ポリエチレン管切断工	φ75	口	5				
埋設管表示工(ホ°ポリエチレン管)	φ75	m	150.9				
溶剤浸透防護スリーブ被覆工	φ75 材工共	m	150.9				
ロケティンクワイヤー(ホ°ポリエチレン管)		m	150.9				
明示帯シート工(材工共)		m	150.7				
PEPメカニカル継手取外工	φ75	口	1				

PEP φ75mm (送水管) : 1工区

第6号明細表の2

布設工事費 1式当り明細表

種別：
形状：
備考：

名 称	規 格	単 位	数 量	単 価	金 額	雑	摘 要
合 計		式	1				

PEP φ 100mm : 2工区

管材費 1式当り明細表

種別：
形状：
備考：

第7号明細表の1

名 称	規 格	単 位	数 量	単 価	金 額	雑	摘 要
PEP(水道配水用ホリエチレン管)	φ 100	m.	276	()	()		
EF両受チース	φ 100 × φ 100	個	1	()	()		
EF両受チース	φ 100 × φ 50	個	1	()	()		
EF両受ベント	φ 100 × 90°	個	1	()	()		
EF両受ベント	φ 100 × 45°	個	2	()	()		
EF両受ベント	φ 100 × 22° 1/2	個	5	()	()		
EFソケット	φ 100	個	52	()	()		
EF片受ベント	φ 100 × 90°	個	1	()	()		
メカホリキャップ	φ 100	個	1	()	()		
PE挿し口付ソフシル仕切弁	φ 100	組	1	()	()		

PEP φ 100mm : 2工区

管材費 1式当り明細表

種別：
形状：
備考：

第7号明細表の2

名 称	規 格	単 位	数 量	単 価	金 額	雑	摘 要
仕切弁(黒)用レジコンボックス	D=0.7 φ 100	組	1				蓋・ボルト含む
ボルト・ナット	M16×75 ボルト・ワッシャー:SUS304, ナット:SUS403	本	4	()	()		
PE挿し口付フランジ短管	φ 100 (GF)	組	1	()	()		
ソフトシール仕切弁	φ 100 (浅埋対応) 右開7.5K	基	1	()	()		
仕切弁(黒)用レジコンボックス	D=0.9 φ 100	組	1				蓋・ボルト含む
ボルト・ナット	M16×80 ボルト・ワッシャー:SUS304, ナット:SUS403	本	4	()	()		
パッキン	φ 100	枚	1	()	()		
不断水割T字管 F型(ビニル管用)	φ 100× φ 100	基	1	()	()		
フランジ接合固定金具	φ 100	組	2	()	()		
不断水簡易仕切弁(塩ビ管用)	φ 100	基	1	()	()		

PEP φ100mm : 2工区

第8号明細表の1

土工事費 1式当り明細表

種別：
形状：
備考：

名 称	規 格	単 位	数 量	単 価	金 額	雑	摘 要
舗装版切断 アスファルト舗装版	舗装厚:15cm以下	m	560				
舗装版取り壊し積込工(配管用)	0cm超え10cm以下 BH クローラ山積0.28m3排ガス2次	m2	478				
産廃運搬費 (配管用)	積込機械2次0.28m3、ダンプトラック4t車 L=5.3km As・Con DID区域外	m3	21				
受入費 As再資源化		m3	21				
バックホウ掘削積込	BH クローラ型 山積0.28m3排ガス2次	m3	130				
土運搬工 (配管用)	積込機械2次0.28m3、ダンプトラック4t車 L=6.4km 土砂 DID区域内	m3	130				
発生土受入費(砂・砂質土・粘性土)		m3	130				
埋戻工 (管路用)	埋戻材 砕石(福山)2.5mm以下 BH クローラ型 山積0.28m3排ガス2次	m3	57				
埋戻工 (管路用)	埋戻材 真砂土(福山) BH クローラ型 山積0.28m3排ガス2次	m3	35				
土運搬工 (配管用)	積込機械1次0.45m3、ダンプトラック4t車 L=6.8km 土砂 DID区域外	m3	39				

PEP φ 100mm : 2工区

第8号明細表の2

土工事費 1式当り明細表

種別：
形状：
備考：

名 称	規 格	単 位	数 量	単 価	金 額	雑	摘 要
下層路盤工	仕上り厚 10cm (幅1.8m未満) 再生砕石(福山)RC-30	m2	140				
上層路盤工	仕上り厚 12cm (幅1.8m未満) 再生粒調砕石(福山)RM-30	m2	140				
アスファルト舗装工 (人力施工)	車道及び路肩 再生As(福山)密粒度13mm小型 仕上厚3cm 瀝青材無	m2・1層	140				
上層路盤工	仕上り厚 10cm (幅1.8m未満) 再生粒調砕石(福山)RM-30	m2	84				
不陸整正工 (配管用・材工共)	(幅1.8m以上) 補足材なし	m2	253				
表層(車道・路肩部) 1.4m以上3.0m以下	50mm フライムコート 再生As(福山)密粒度20mm	m2	337				
区画線溶融式設置(実線 幅15cm)	塗料白色 排水性舗装無 未供用無 週休2無 制約無 厚1.5mm 夜間無 豪雪無	m	280				
開削水替ポンプ据付・撤去工		現場	1				
開削水替ポンプ運転工	作業時排水方法(発動発電機) 水中ポンプ口径50mm 全揚程5m	日					
合 計		式	1				

PEP φ100mm : 2工区

第9号明細表の1

布設工事費 1式当り明細表

種別：
形状：
備考：

名 称	規 格	単 位	数 量	単 価	金 額	雑	摘 要
ホ°ポリエチレン管据付工	φ100mm	m	280.4				
ホ°ポリエチレン管継手工	φ100mm 融着(EF)継手・両受	口	124				
ホ°ポリエチレン管継手工	φ100mm 融着(EF)継手・片受	口	1				
ホ°ポリエチレン管(メカニカル継手)布設工	φ100mm	口	1				
ホ°ポリエチレン管切断工	φ100	口	8				
埋設管表示工(ホ°ポリエチレン管)	φ100	m	280.4				
溶剤浸透防護スリーブ被覆工	φ100 材工共	m	280.4				
ロケティンクワイヤー(ホ°ポリエチレン管)		m	282.4				
明示帯シート工(材工共)		m	280				
フランジ継手工(耐震型補強金具)	7.5K 100mm フランジ継手+耐震型補強金具	口	2				

PEP φ100mm : 2工区

第9号明細表の2

布設工事費 1式当り明細表

種別：
形状：
備考：

名 称	規 格	単 位	数 量	単 価	金 額	雑	摘 要
不断水連絡工	本管ビニル管 φ100×取出 φ100	箇所	1				
不断水簡易仕切弁設置工	ビニル管 φ100	箇所	1				
鋳鉄製仕切弁設置工 (機械)	φ100mm たて型	基	2				
仕切弁レジン製ボックス設置工	φ100 H=0.7	箇所	1				
仕切弁レジン製ボックス設置工	φ100 H=0.9	箇所	2				
鉄蓋設置工	円形1号 250mm (仕切弁, 電防用等)	個	3				
R R継手工	φ100 離脱防止金具付き	口	1				
PEPメカニカル継手取外工	φ100	口	1				
硬質塩化ビニル管切断工	φ100	口	1				
硬質塩化ビニル管切断工 (撤去時)	φ100	口	1				

消火栓 φ75mm : 2工区

管材費 1式当り明細表

種別：
形状：
備考：

第10号明細表

名 称	規 格	単 位	数 量	単 価	金 額	雑	摘 要
ハッキン	φ75	枚	2	()	()		
ボルト・ナット	M16×75 ボルト・ワッシャー:SUS304, ナット:SUS403	本	16	()	()		
EFソケット	φ100	個	4	()	()		
PE挿し口付铸铁T字管(1F)	φ100×φ75(GF)	組	2	()	()		
補修弁	消火栓・空気弁用 φ75×100(7.5K)	基	2	()	()		
ボール式単口消火栓	φ75(マチノ式)	基	2	()	()		
消火栓(カラー)用レジンボックス	D=0.6~1.2	組	2				蓋・ボルト含む
消火栓用レジンコンクリート製調整リング	RB50(K)50	個	2				
コンクリート板(消火栓T字用)	300×300×60	個	2				
合 計		式	1		()		

消火栓 φ75mm : 2工区

第11号明細表の1

土工事費 1式当り明細表

種別：
形状：
備考：

名 称	規 格	単 位	数 量	単 価	金 額	雑	摘 要
舗装版切断 アスファルト舗装版	舗装厚:15cm以下	m	5				
舗装版取り壊し積込工(配管用)	0cm超え10cm以下 BH クローラ山積0.28m3排ガス2次	m2	5				
産廃運搬費 (配管用)	積込機械2次0.28m3、ダンプトラック4t車 L=5.3km As・Con DID区域外	m3	0.2				
受入費 As再資源化		m3	0.2				
バックホウ掘削積込	BH クローラ型 山積0.28m3排ガス2次	m3	1				
土運搬工 (配管用)	積込機械2次0.28m3、ダンプトラック4t車 L=6.4km 土砂 DID区域内	m3	1				
発生土受入費(砂・砂質土・粘性土)		m3	1				
埋戻工 (管路用)	埋戻材 砕石(福山)2.5mm以下 BH クローラ型 山積0.28m3排ガス2次	m3	0.7				
埋戻工 (管路用)	埋戻材 真砂土(福山) BH クローラ型 山積0.28m3排ガス2次	m3	0.4				
土運搬工 (配管用)	積込機械1次0.45m3、ダンプトラック4t車 L=6.8km 土砂 DID区域外	m3	0.4				

消火栓 φ75mm : 2工区

第11号明細表の2

土工事費 1式当り明細表

種別：
形状：
備考：

名 称	規 格	単 位	数 量	単 価	金 額	雑	摘 要
下層路盤工	仕上り厚 10cm (幅1.8m未満) 再生碎石(福山)RC-30	m2	2				
上層路盤工	仕上り厚 12cm (幅1.8m未満) 再生粒調碎石(福山)RM-30	m2	2				
アスファルト舗装工 (人力施工)	車道及び路肩 再生As(福山)密粒度13mm小型 仕上厚3cm 瀝青材無	m2・1層	2				
上層路盤工	仕上り厚 10cm (幅1.8m未満) 再生粒調碎石(福山)RM-30	m2	0.9				
不陸整正工 (配管用・材工共)	(幅1.8m以上) 補足材なし	m2	3				
表層(車道・路肩部) 1.4m以上3.0m以下	50mm フライムコート 再生As(福山)密粒度20mm	m2	4				
合 計		式	1				

消火栓 φ75mm : 2工区

布設工事費 1式当り明細表

種別：
形状：
備考：

第12号明細表の1

名 称	規 格	単 位	数 量	単 価	金 額	雑	摘 要
フランジ継手工	7.5K 75mm (80)	口	4				
ポリエチレン管据付工	φ100mm	m	1.6				
ポリエチレン管継手工	φ100mm 融着(EF)継手・両受	口	8				
消火栓設置工(機械)	地下式 単口 フランジ継手工控除	箇所	2				
埋設管表示工(ポリエチレン管)	φ100	m	1.6				
溶剤浸透防護スリーブ被覆工	φ100 材工共	m	1.6				
ロケティングワイヤー(ポリエチレン管)		m	1.6				
ポリエチレンスリーブ被覆工	φ100 材工共	m	2				
消火栓レジン製ボックス設置工	本管深度 H=0.6~1.2	箇所	2				
鉄蓋設置工	円形3号 500mm(消火栓, 空気弁用等)	個	2				

給水管（φ25mm以下）：2工区

第13号明細表

管材費 1式当り明細表

種別：
形状：
備考：

名 称	規 格	単 位	数 量	単 価	金 額	雑	摘 要
水道用ホ ^レ リチレン2層管	φ20	m	35.1	()	()		
水道用ホ ^レ リチレン2層管	φ25	m	1.2	()	()		
PP異径ソケット	φ25×φ20	個	12	()	()		
PPソケット	φ25	個	1	()	()		
EFサドル	φ100×φ25	組	13	()	()		
給水管切替管材費（公道部止水栓有り）	φ20	箇所	4	()	()		
給水管切替管材費（公道部止水栓有り）	φ25	箇所	1	()	()		
給水管切替管材費（宅内部止水栓有り）	φ20	箇所	8	()	()		
合 計		式	1		()		

給水管（φ25mm以下）：2工区

第14号明細表の1

土工事費 1式当り明細表

種別：
形状：
備考：

名 称	規 格	単 位	数 量	単 価	金 額	雑	摘 要
舗装版切断 アスファルト舗装版	舗装厚：15cm以下	m	130				
舗装版取り壊し積込工(配管用)	0cm超え10cm以下 BH クローラ山積0.28m3排ガス2次	m2	44				
産廃運搬費（配管用）	積込機械2次0.28m3、ダンプトラック4t車 L=5.3km As・Con DID区域外	m3	2				
受入費 As再資源化		m3	2				
バックホウ掘削積込	BH クローラ型 山積0.28m3排ガス2次	m3	13				
土運搬工（配管用）	積込機械2次0.28m3、ダンプトラック4t車 L=6.4km 土砂 DID区域内	m3	13				
発生土受入費(砂・砂質土・液質土)		m3	13				
埋戻工（管路用）	埋戻材 砕石ガス(福山)2.5mm以下 BH クローラ型 山積0.28m3排ガス2次	m3	5				
埋戻工（管路用）	埋戻材 真砂土(福山) BH クローラ型 山積0.28m3排ガス2次	m3	2				
土運搬工（配管用）	積込機械1次0.45m3、ダンプトラック4t車 L=6.8km 土砂 DID区域外	m3	3				

給水管（φ25mm以下）：2工区

土工事費 1式当り明細表

第14号明細表の2

種別：
形状：
備考：

名 称	規 格	単 位	数 量	単 価	金 額	雑	摘 要
下層路盤工	仕上り厚 10cm (幅1.8m未満) 再生砕石(福山)RC-30	m2	16				
上層路盤工	仕上り厚 12cm (幅1.8m未満) 再生粒調砕石(福山)RM-30	m2	16				
アスファルト舗装工 (人力施工)	車道及び路肩 再生As(福山)密粒度13mm小型 仕上厚3cm 瀝青材無	m2・1層	16				
上層路盤工	仕上り厚 10cm (幅1.8m未満) 再生粒調砕石(福山)RM-30	m2	17				
不陸整正工 (配管用・材工共)	(幅1.8m以上) 補足材なし	m2	11				
表層(車道・路肩部) 1.4m以上3.0m以下	50mm フライムコート 再生As(福山)密粒度20mm	m2	28				
宅内給水管切替ヶ所復旧工 (人力)	(福山) 舗装有り	箇所	6				
宅内給水管切替ヶ所復旧工 (人力)	(福山) 舗装なし	箇所	2				
合 計		式	1				

給水管（φ25mm以下）：2工区

布設工事費 1式当り明細表

種別：
形状：
備考：

第15号明細表の1

名 称	規 格	単 位	数 量	単 価	金 額	雑	摘 要
ホ°ポリエチレン管据付工	φ20mm	m	35.1				
ホ°ポリエチレン管据付工	φ25mm	m	1.2				
ホ°ポリエチレン管継手工	φ20mm	口	12				
ホ°ポリエチレン管継手工	φ25mm	口	14				
溶剤浸透防護スリーブ被覆工	φ20 材工共	m	35.1				
溶剤浸透防護スリーブ被覆工	φ25 材工共	m	1.2				
ロケティングワイヤ(ホ°ポリエチレン管)		m	36.3				
EFサドル分岐部サイロンスリーブ工	φ100×φ25以下 材工共	箇所	13				
EFサドル建込工	支管呼び径φ25 本管呼び径ホ°ポリエチレン管φ100	箇所	13				
給水管切替工(公道部止水栓有り)	φ20	箇所	4				

給水管（φ25mm以下）：2工区

布設工事費 1式当り明細表

種別：
形状：
備考：

第15号明細表の2

名 称	規 格	単 位	数 量	単 価	金 額	雑	摘 要
給水管切替工(公道部止水栓有り)	φ25	箇所	1				
給水管切替工(宅内部止水栓有り)	φ20	箇所	8				
給水管切替図作成費		箇所	13				
合 計		式	1				

PEP φ 50mm : 2工区

第16号明細表

管材費 1式当り明細表

種別：
形状：
備考：

名 称	規 格	単 位	数 量	単 価	金 額	雑	摘 要
PEP(水道配水用ポリエチレン管)	φ 50	m.	10.5	()	()		
EF両受バンド	φ 50×45°	個	2	()	()		
EFソケット	φ 50	個	4	()	()		
PE挿し口付ソフツシル仕切弁	φ 50	組	1	()	()		
仕切弁(黒)用レジコンボックス	D=0.7 φ 50～φ 75	組	1				蓋・ボルト含む
PVジョイント	φ 50	組	1	()	()		
合 計		式	1		()		

PEP φ 50mm : 2工区

第17号明細表の1

土工事費 1式当り明細表

種別：
形状：
備考：

名 称	規 格	単 位	数 量	単 価	金 額	雑	摘 要
舗装版切断 アスファルト舗装版	舗装厚:15cm以下	m	48				
舗装版取り壊し積込工(配管用)	0cm超え10cm以下 BH クローラ山積0.28m3排ガス2次	m2	25				
産廃運搬費(配管用)	積込機械2次0.28m3、ダンプトラック4t車 L=5.3km As・Con DID区域外	m3	1				
受入費 As再資源化		m3	1				
バックホウ掘削積込	BH クローラ型 山積0.28m3排ガス2次	m3	6				
土運搬工(配管用)	積込機械2次0.28m3、ダンプトラック4t車 L=6.4km 土砂 DID区域内	m3	6				
発生土受入費(砂・砂質土・粘性土)		m3	6				
埋戻工(管路用)	埋戻材 砕石(福山)2.5mm以下 BH クローラ型 山積0.28m3排ガス2次	m3	2				
埋戻工(管路用)	埋戻材 真砂土(福山) BH クローラ型 山積0.28m3排ガス2次	m3	1				
土運搬工(配管用)	積込機械1次0.45m3、ダンプトラック4t車 L=6.8km 土砂 DID区域外	m3	2				

PEP φ 50mm : 2工区

第17号明細表の2

土工事費 1式当り明細表

種別：
形状：
備考：

名 称	規 格	単 位	数 量	単 価	金 額	雑	摘 要
下層路盤工	仕上り厚 10cm (幅1.8m未満) 再生砕石(福山)RC-30	m2	6				
上層路盤工	仕上り厚 12cm (幅1.8m未満) 再生粒調砕石(福山)RM-30	m2	6				
アスファルト舗装工 (人力施工)	車道及び路肩 再生As(福山)密粒度13mm小型 仕上厚3cm 瀝青材無	m2・1層	6				
上層路盤工	仕上り厚 10cm (幅1.8m未満) 再生粒調砕石(福山)RM-30	m2	7				
不陸整正工 (配管用・材工共)	(幅1.8m以上) 補足材なし	m2	12				
表層(車道・路肩部) 1.4m以上3.0m以下	50mm フライムコート 再生As(福山)密粒度20mm	m2	19				
開削水替ポンプ 運転工	作業時排水方法(発動発電機) 水中ポンプ 口径50mm 全揚程5m	日					
合 計		式	1				

PEP φ 50mm : 2工区

第18号明細表の1

布設工事費 1式当り明細表

種別：
形状：
備考：

名 称	規 格	単 位	数 量	単 価	金 額	雑	摘 要
ホ°ポリエチレン管据付工	φ 50mm	m	11.3				
ホ°ポリエチレン管継手工	φ 50mm 融着(EF)継手・両受	口	12				
ホ°ポリエチレン管切断工	φ 50	口	3				
埋設管表示工(ホ°ポリエチレン管)	φ 50	m	11.3				
溶剤浸透防護スリーブ被覆工	φ 50 材工共	m	11.3				
ロケティンク°ワイヤー(ホ°ポリエチレン管)		m	12.3				
明示帯シート工(材工共)		m	11.3				
仕切弁設置工(人力)	φ 50mm	基	1				
仕切弁レジン製ボックス設置工	φ 50 H=0.7	箇所	1				
鉄蓋設置工	円形1号 250mm(仕切弁,電防用等)	個	1				

PEP φ 50mm : 2工区

第18号明細表の2

布設工事費 1式当り明細表

種別：
形状：
備考：

名 称	規 格	単 位	数 量	単 価	金 額	雑	摘 要
PVジョイント接合工	φ 50	口	1				
ポリエチレンスリーブ被覆工	φ 50 材工共	m	1				
硬質塩化ビニル管切断工	φ 50	口	1				
硬質塩化ビニル管切断工(撤去時)	φ 50	口	1				
合 計		式	1				

PEP φ75mm (送水管) : 2工区

管材費 1式当り明細表

種別：
形状：
備考：

第19号明細表

名 称	規 格	単 位	数 量	単 価	金 額	雑	摘 要
PEP(水道配水用ホリエチレン管)	φ75	m.	274.5	()	()		
EF両受ベント	φ75×45°	個	2	()	()		
EF両受ベント	φ75×22° 1/2	個	5	()	()		
EFソケット	φ75	個	51	()	()		
ホリエチレンキャップ	φ75	個	1	()	()		
合 計		式	1		()		

PEP φ75mm (送水管) : 2工区

第20号明細表の1

土工事費 1式当り明細表

種別：
形状：
備考：

名 称	規 格	単 位	数 量	単 価	金 額	雑	摘 要
舗装版切断 アスファルト舗装版	舗装厚:15cm以下	m	280				
舗装版取り壊し積込工(配管用)	0cm超え10cm以下 BH クローラ山積0.28m3排ガス2次	m2	468				
産廃運搬費 (配管用)	積込機械2次0.28m3、ダンプトラック4t車 L=5.3km As・Con DID区域外	m3	21				
受入費 As再資源化		m3	21				
バックホウ掘削積込	BH クローラ型 山積0.28m3排ガス2次	m3	120				
土運搬工 (配管用)	積込機械2次0.28m3、ダンプトラック4t車 L=6.4km 土砂 DID区域内	m3	120				
発生土受入費(砂・砂質土・粘性土)		m3	120				
埋戻工 (管路用)	埋戻材 砕石(福山)2.5mm以下 BH クローラ型 山積0.28m3排ガス2次	m3	51				
埋戻工 (管路用)	埋戻材 真砂土(福山) BH クローラ型 山積0.28m3排ガス2次	m3	34				
土運搬工 (配管用)	積込機械1次0.45m3、ダンプトラック4t車 L=6.8km 土砂 DID区域外	m3	38				

PEP φ75mm (送水管) : 2工区

土工事費 1式当り明細表

種別：
形状：
備考：

第20号明細表の2

名 称	規 格	単 位	数 量	単 価	金 額	雑	摘 要
下層路盤工	仕上り厚 10cm (幅1.8m未満) 再生砕石(福山)RC-30	m2	138				
上層路盤工	仕上り厚 12cm (幅1.8m未満) 再生粒調砕石(福山)RM-30	m2	138				
アスファルト舗装工 (人力施工)	車道及び路肩 再生As(福山)密粒度13mm小型 仕上厚3cm 瀝青材無	m2・1層	138				
上層路盤工	仕上り厚 10cm (幅1.8m未満) 再生粒調砕石(福山)RM-30	m2	83				
不陸整正工 (配管用・材工共)	(幅1.8m以上) 補足材なし	m2	248				
表層(車道・路肩部) 1.4m以上3.0m以下	50mm フライムコート 再生As(福山)密粒度20mm	m2	330				
合 計		式	1				

PEP φ75mm (送水管) : 2工区

第21号明細表

布設工事費 1式当り明細表

種別：
形状：
備考：

名 称	規 格	単 位	数 量	単 価	金 額	雑	摘 要
ホ°ポリエチレン管据付工	φ75mm	m	276.8				
ホ°ポリエチレン管継手工	φ75mm 融着(EF)継手・両受	口	116				
ホ°ポリエチレン管(メカニカル継手)布設工	φ75mm	口	1				
ホ°ポリエチレン管切断工	φ75	口	6				
埋設管表示工(ホ°ポリエチレン管)	φ75	m	276.8				
溶剤浸透防護スリーブ被覆工	φ75 材工共	m	276.8				
ロケティングワイヤー(ホ°ポリエチレン管)		m	276.8				
明示帯シート工(材工共)		m	276.8				
PEPメカニカル継手取外工	φ75	口	1				
合 計		式	1				

FEP φ 50mm

第22号明細表

管材費 1式当り明細表

種別：
形状：
備考：

名 称	規 格	単 位	数 量	単 価	金 額	雑	摘 要
難燃性波付硬質合成樹脂管	φ 50mm	m	424.1				
難燃性波付硬質合成樹脂管用付属品	接合材料 φ 50mm	組	22				
難燃性波付硬質合成樹脂管用付属品	ベルマウス φ 50mm	個	11				
電線管用ハンドホール（電気文字入り）	簡易防水型鉄蓋/レジコン製 φ 600	組	6				
合 計		式	1				

FEP φ 50mm

第23号明細表

敷設工事費 1式当り明細表

種別：
形状：
備考：

名 称	規 格	単 位	数 量	単 価	金 額	雑	摘 要
波付硬質合成樹脂管敷設工	道路沿い施工	m	424.1				
明示帯シート工 (材工共)		m	420.5				
ビニコンクリート製ボックス設置	円形4号(600mm) 一式	箇所	6				
鉄蓋設置工	円形4号 600mm(仕切弁, 電防用等)	個	6				
合 計		式	1				

交通管理工

交通管理費 1式当り明細表

第24号明細表

種別：
形状：
備考：

名 称	規 格	単 位	数 量	単 価	金 額	雑	摘 要
交通誘導警備員B 交替要員無し	1工区：1名配置 2工区：3名配置	人	90.5				
合 計		式	1				

第25号明細表

品質証明費 1式当り明細表

種別：
形状：
備考：

名 称	規 格	単 位	数 量	単 価	金 額	雑	摘 要
通水試験工	給水車不要 試験距離500m~2000m φ 150以下	日	1				
通水試験工	給水車不要 試験距離50m~500m	日	2				
品質証明費積み上げ用		式	1				第26号明細表
合 計		式	1				

工事概要

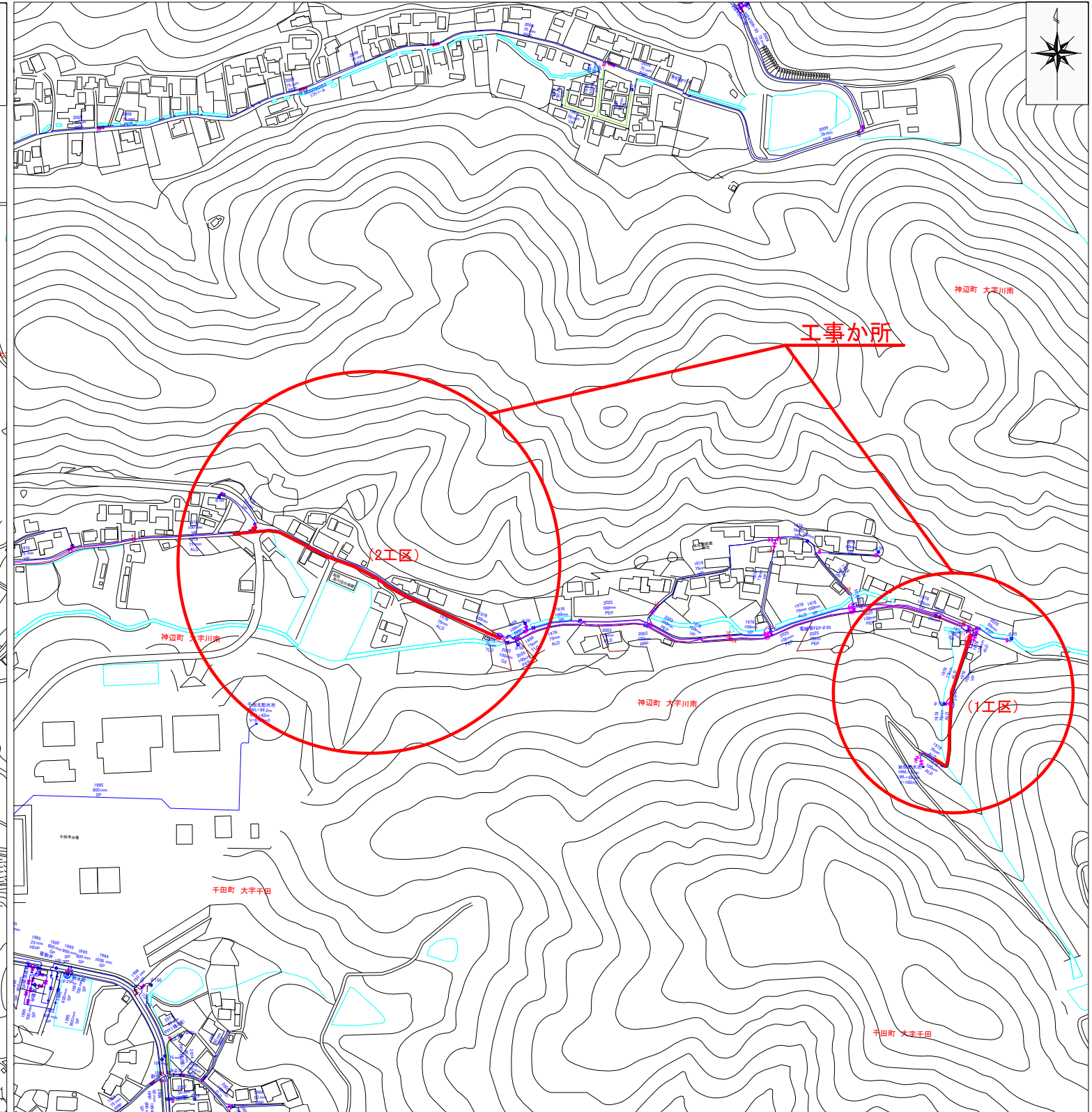
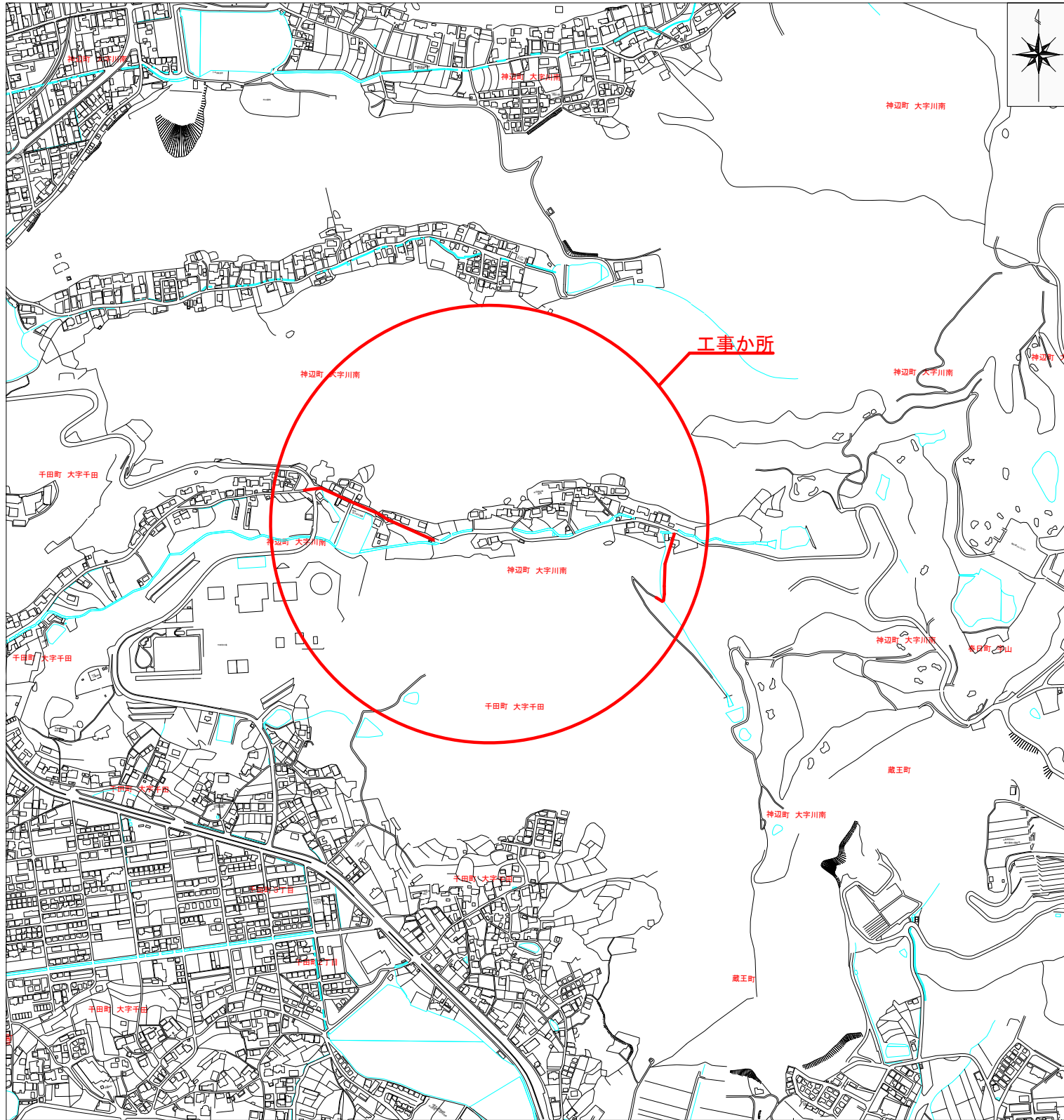
		管路平面延長	管布設延長
PEP φ100mm	布設	433.1m	432.0m
(1工区)	布設	150.4m	150.0m
(2工区)	布設	282.7m	282.0m
PEP φ75mm(送水管)	布設	427.5m	427.7m
(1工区)	布設	150.7m	150.9m
(2工区)	布設	276.8m	276.8m
PEP φ50mm	布設	12.0m	11.3m
給水管 φ25mm	切替	1か所	
給水管 φ20mm	切替	12か所	
消火栓 φ75mm	設置	2基	
FEP φ50mm	敷設		424.1m
V P φ100mm	残置	432.0m(1978)	
ALD φ75mm	残置	427.7m(1978)	
V P φ50mm	残置	11.3m(1978)	
消火栓 φ75mm	残置	2基(1978)	

工事名	配水管布設工事(配整8-32)		
工事場所	福山市神辺町地内		
図面	位置図 配管図		
図面番号	1/4	縮尺	図示
福山市上下水道局			

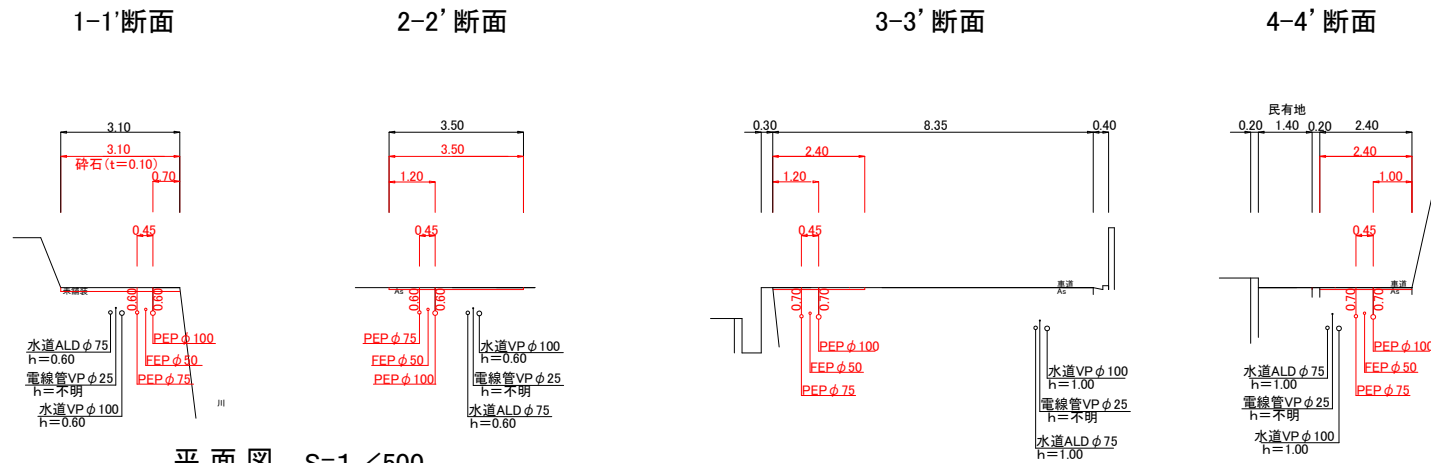
設計年月 2026年4月
原図サイズ:A1

位置図 S=1/5000

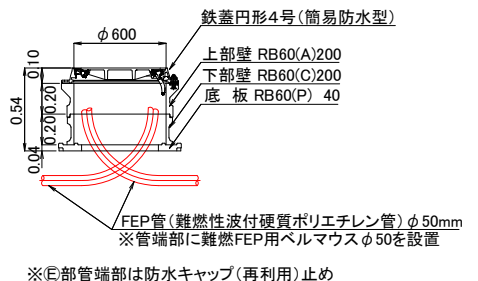
配管図 S=1/2500



横断図 S=1/100

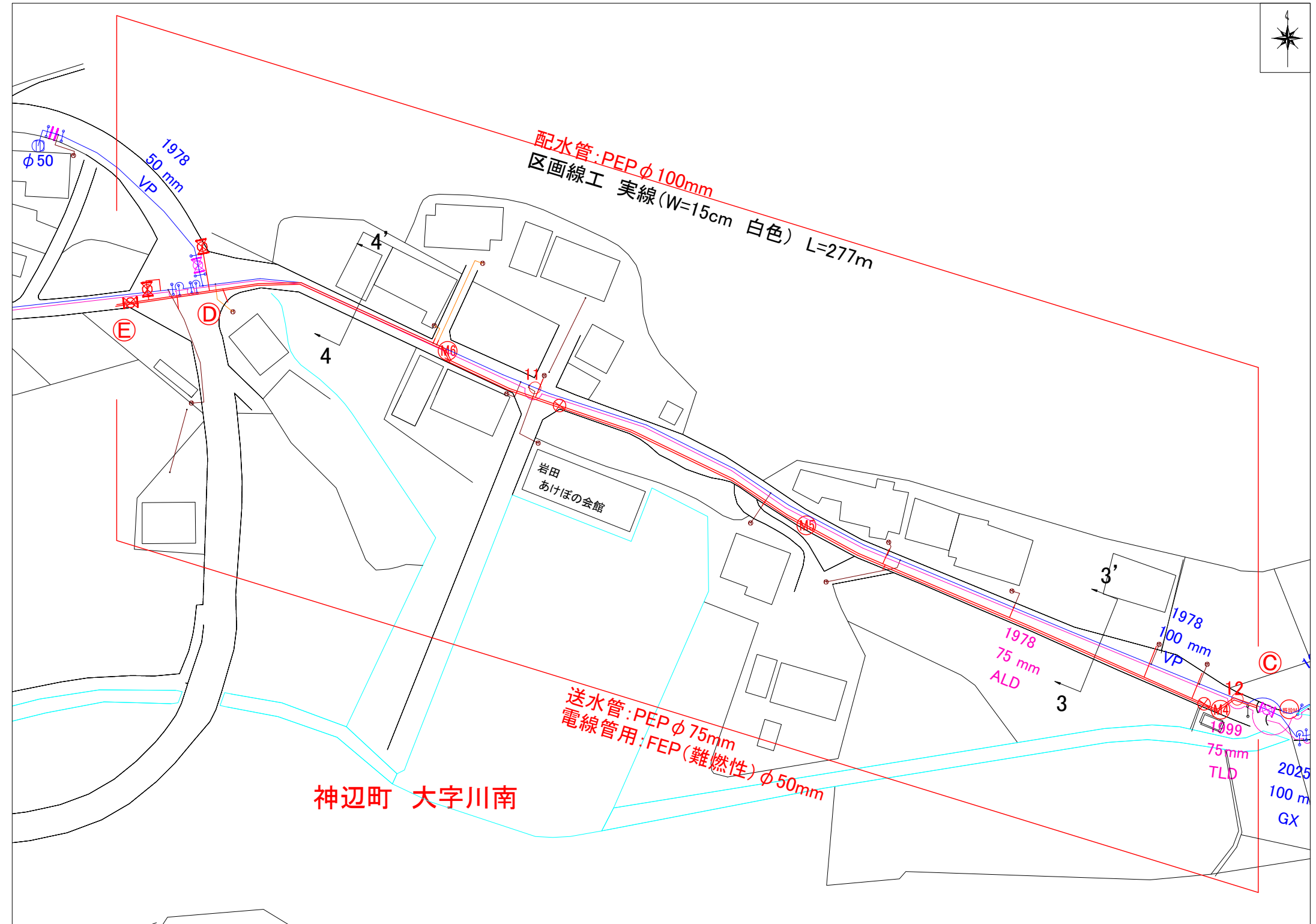
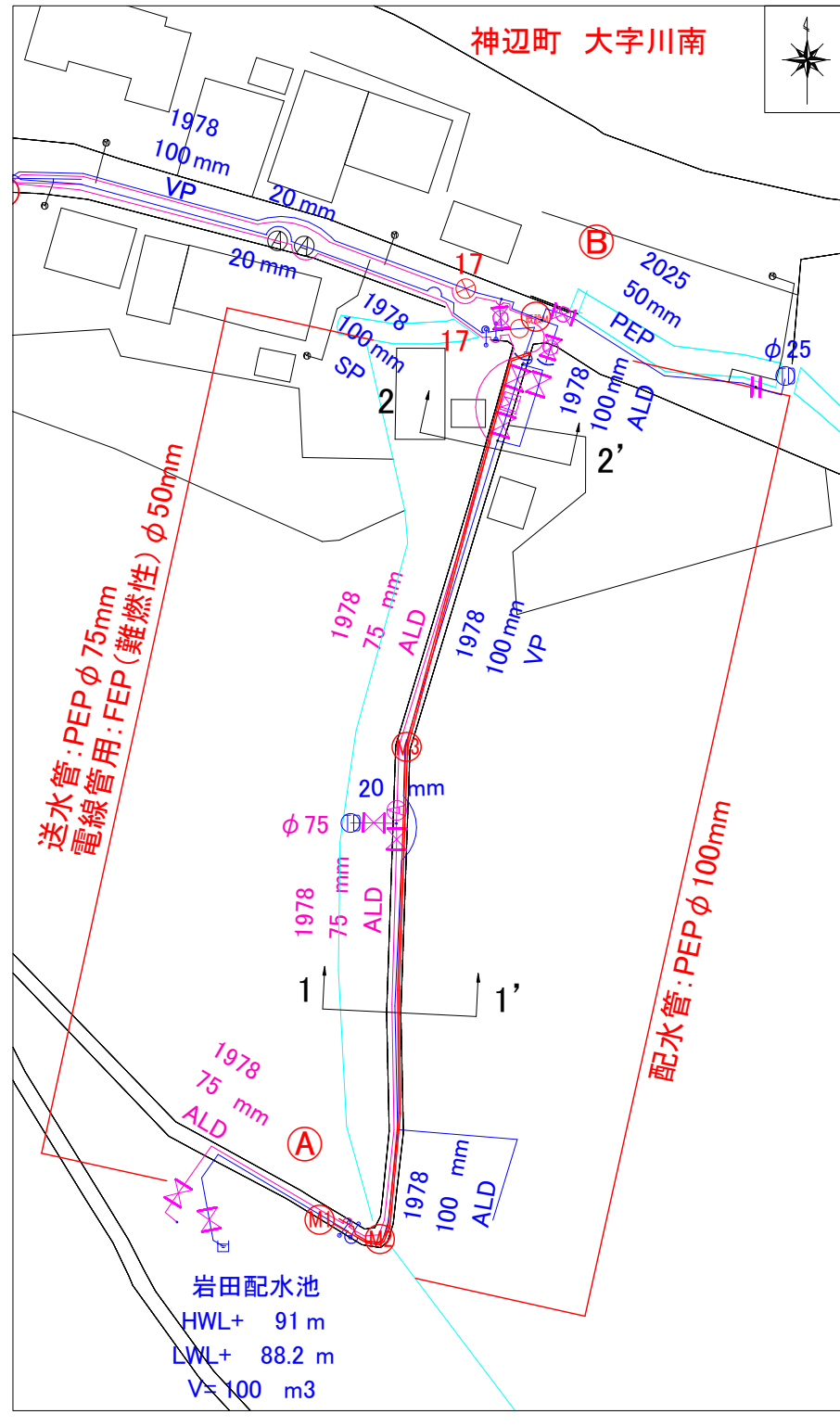


電線管室標準図 S=Non



平面図 S=1/500
(1工区)

平面図 S=1/500
(2工区)

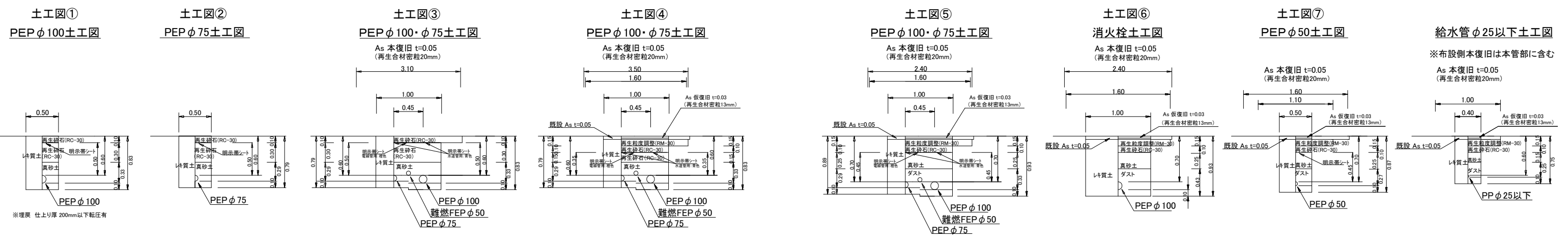


工事名	配水管布設工事(配管8-32)		
工事場所	福山市神辺町地内		
図面	平面図(1工区)(2工区) 横断図 電線管室標準図		
図面番号	2/4	縮尺	図示
福山市上下水道局			
設計年月 2026年4月 原図サイズ:A1			

工事名	配水管布設工事(配管8-32)		
工事場所	福山市神辺町地内		
図面	標準土工図 配管系統詳細図(2工区)		
図面番号	4/4	縮尺	図示
福山市上下水道局			

設計年月 2026年4月
原図サイズ:A1

標準土工図 S=1/30 ※埋戻 仕上り厚 200mm以下転圧有



配管系統詳細図(2工区)
S=Non

