

現場説明書（技術的事項）

工事名称 福山市立済美中学校受変電設備改修工事

1. 現場の状況

工事場所は学校構内であり、本工事期間中も構内では通常どおり学校業務が実施されます。ついては、学校業務に支障を及ぼさないよう、適切な工程管理を行ってください。

2. 留意事項

①地元企業・地場製品の活用

受注者は、地元企業及び地場製品の活用に努めてください。

②建設リサイクル法の適用外

本工事は建設リサイクル法に該当しませんが、特定建設資材の再資源化に努めるとともに、建設副産物入力システム（COBRIS）による計画書及び実施報告書を提出してください。

③現場代理人及び監理（主任）技術者等の配置

現場代理人及び監理（主任）技術者は、契約約款及び建設業法等の関係法令に違反しないよう適切に配置し、本工事の施工管理を行ってください。

④工程管理

工程管理については、学校管理者と十分に協議のうえ、授業及び学校行事に支障を及ぼさないよう適切に計画してください。

⑤停電作業

施工に伴い停電が発生するため、事前に計画書を作成し、学校管理者および監督員の承諾を得てください。また、停電時間は可能な限り短縮するよう計画してください。

⑥安全確保

工事期間中は労働災害の防止に加え、生徒及び教職員等に対する公衆災害の防止に万全を期し、安全確保に必要な措置を適切に講じてください。

⑦工事車両の出入り

工事車両の出入口から道路へ泥等を持ち出さないよう十分留意してください。また、道路等を汚損した場合は、速やかに現状復旧を行ってください。

⑧既存工作物等の保護

工事により既存工作物等に損傷を与えないよう必要な対策を講じてください。万一損傷を与えた場合は、監督員及び学校管理者と協議のうえ、速やかに復旧してください。

⑨物品の移動

工事の遂行に支障となる物品等がある場合は、必ず施設管理者と協議のうえ、当該物

品の移動について依頼してください。

⑩工事車両の駐車位置

工事車両の駐車位置は、学校管理者と協議のうえ決定してください。

⑪騒音・振動・粉塵対策

工事中の重機等による騒音・振動及び粉塵等が発生する作業を行う際は、十分な対策を講じてください。

⑫施工計画書の提出

工事の着手に先立ち、関係者との調整を行い、十分検討のうえ工事計画をまとめた施工計画書を作成し提出してください。また必要に応じて工種別施工計画書を作成し、提出してください。

⑬当初工程表の提出

当初工程表は契約後 14 日以内に提出してください。なお、作業工程については、監督員及び学校管理者と十分に協議調整のうえ作成してください。

⑭官公署への手続き

工事の施工にあたり官公署への手続きが必要な場合は、受注者の責任において速やかに行ってください。

⑮別途工事との調整

構内で別途工事が行われる場合は、当該工事受注者と調整を行い、円滑な工事の遂行に努めてください。


3. 関連工事

無し

福山市立済美中学校受変電設備改修工事

図面リスト		
図番	図面名称	縮尺
E-01	福山市電気設備工事特記仕様書	—
E-02	付近見取図・配置図	1:500
E-03	構内配電線路改修図	1:400/1:100
E-04	受変電設備単線結線図・屋外キュービクル参考姿図(改修後)	—
E-05	受変電設備単線結線図・屋外キュービクル姿図(改修前)	—
E-06	電気設備平面図(改修前・改修後)	1:50
E-07	受変電設備配置図(改修後)	1:100
E-08	受変電設備配置図(改修前)	1:100
E-09	構内柱・中継接続端子盤 参考図	1:50/1:25

福山市教育委員会管理部施設課

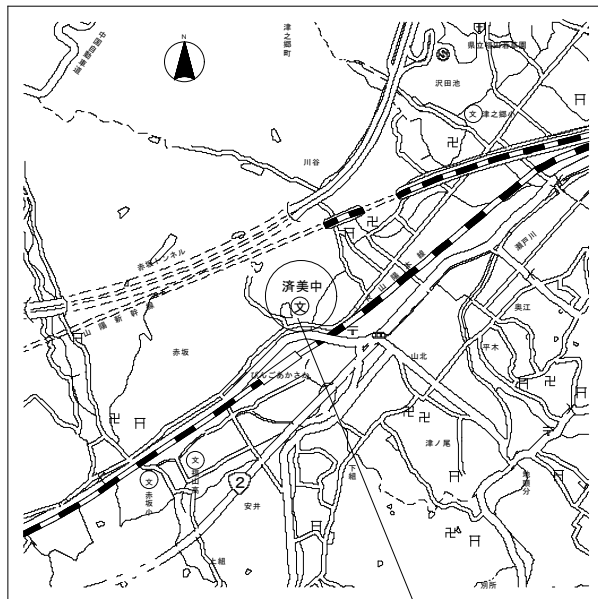
 福山市教育委員会施設課				
課員	施設担当次長	課長補佐	課長	部長

福山市電気設備工事特記仕様書
1 工事概要
1 工事場所 福山市赤坂町大字赤坂7267番地2
2 敷地面積 m
3 工事種目
4 工事範囲
5 消防法に基づく防火対象物
6 建築基準法施行規則に定める主要用途区分
II 工事仕様
1 図面及び特記仕様書に記載されていない事項は、国土交通省大臣官房官庁事務部制定の電気設備技術基準、内線規程、国土交通省大臣官房官庁事務部監修 公共建築工事標準仕様書(電気設備工事編) 令和7年版(以下「標準仕様書」という。)、同業協会の定める建築設備工事標準仕様書(電気設備工事編) 令和7年版(以下「標準仕様書」という。)、同業協会の定める建築設備工事標準仕様書(電気設備工事編) 令和7年版(以下「標準仕様書」という。)

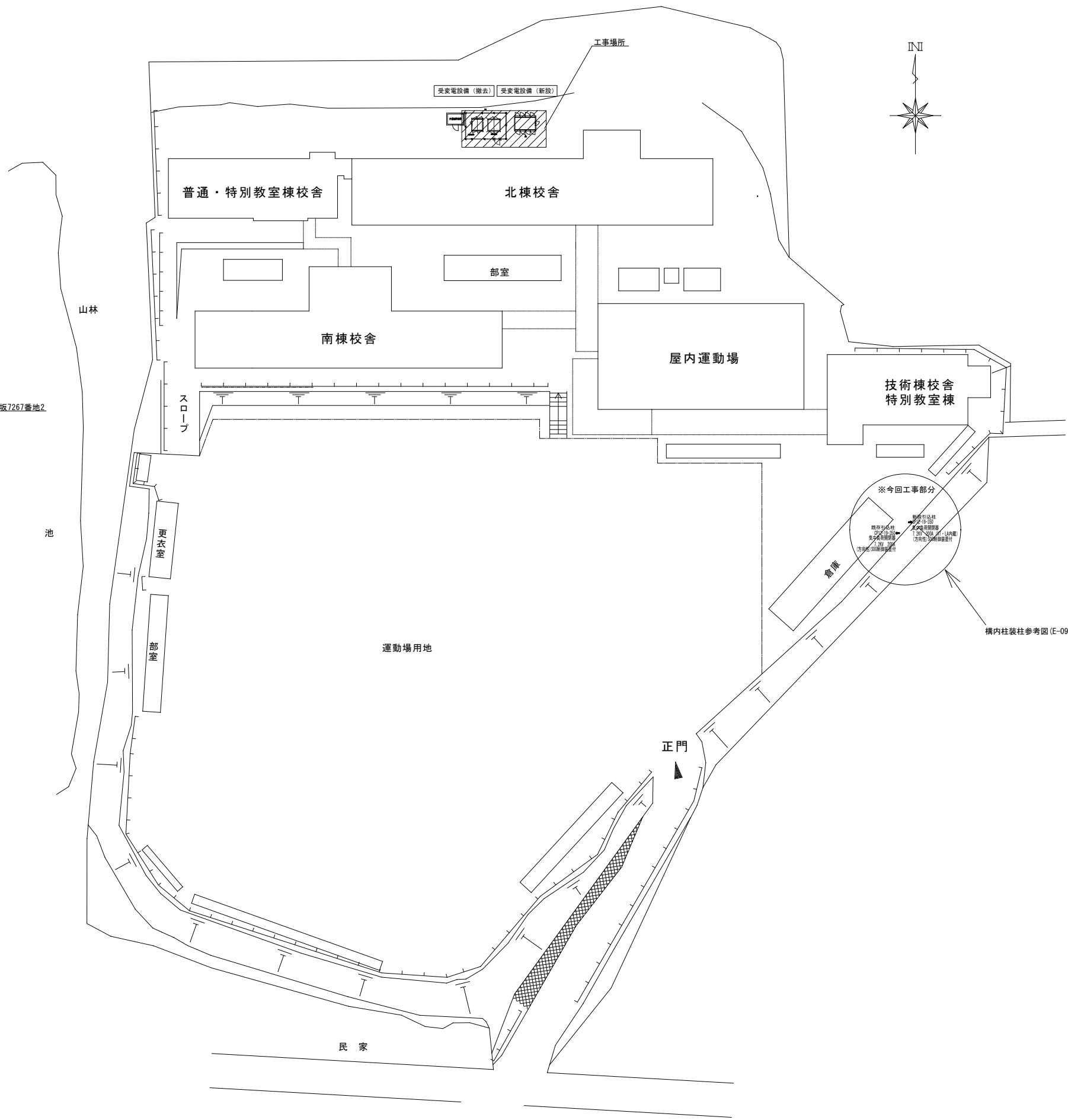
5 関連法令等の遵守
5 実施工程表
7 工事の記録等
8 電気保安技術者
9 施工条件
10 発生材の処理等
11 機器材料等
12 総合試運転調整
13 完成時の提出図書
14 完成図
15 安全に関する資料
16 電線類
17 導入線
18 ねじなし電線管の使用
19 屋上スラブ配管
20 合線図可とう電線管
21 防火区画の貫通処理
22 天井内の区画壁には、貫通する予備配管(31)を2本設置する。
23 プレート材質
24 カバープレートの表示
25 ハンドホール
26 鋼管・外灯ポール埋設指示等
27 埋設深さ
28 接地工事
29 地中配線
30 結露防止
31 耐震施工

1 電気方式
2 配電設備
3 照明器具
4 照明器具供給
5 予備品等
6 受電設備
7 配電設備
8 機器類
9 計器類
10 デマンド監視装置
11 室内取付装置
12 電圧降下
13 蓄電池
14 仕様詳細
15 予備品
16 電気方式
17 UPS
18 蓄電池
19 仕様詳細
20 予備品

1 工事範囲
2 配管・配線
3 機器取付
4 非常照明器具用電源
5 受変電設備制御用電源
6 監視用電源
7 非常照明器具用電源
8 非常照明器具用電源
9 非常照明器具用電源
10 非常照明器具用電源
11 非常照明器具用電源
12 非常照明器具用電源
13 非常照明器具用電源
14 非常照明器具用電源
15 非常照明器具用電源
16 非常照明器具用電源
17 非常照明器具用電源
18 非常照明器具用電源
19 非常照明器具用電源
20 非常照明器具用電源




附近見取図 工事場所：福山市赤坂町大字赤坂7267番地2



配置図 縮尺 1:500

変更年月日・変更事項

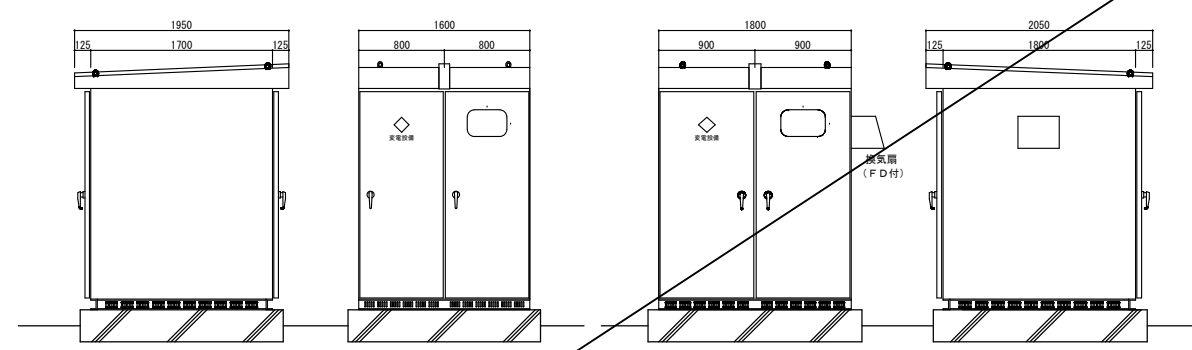

福山市教育委員会管理部施設課

有限会社
高橋啓之設計事務所
 一級建築士事務所 登録第23(1)-1408号
 一級建築士 登録第183507号 高橋 啓之
 構造設計一級建築士 No. 7233
 〒721-0961
 広島県福山市明神町2丁目7番35号
 TEL 084-920-9123
 FAX 084-928-6000

工事名称	福山市立済美中学校受変電設備改修工事	図面番号	E-02
図面名称	付近見取図・配置図	A2版 100% A3版 71% 縮尺 1:500	設計年月 2026年4月

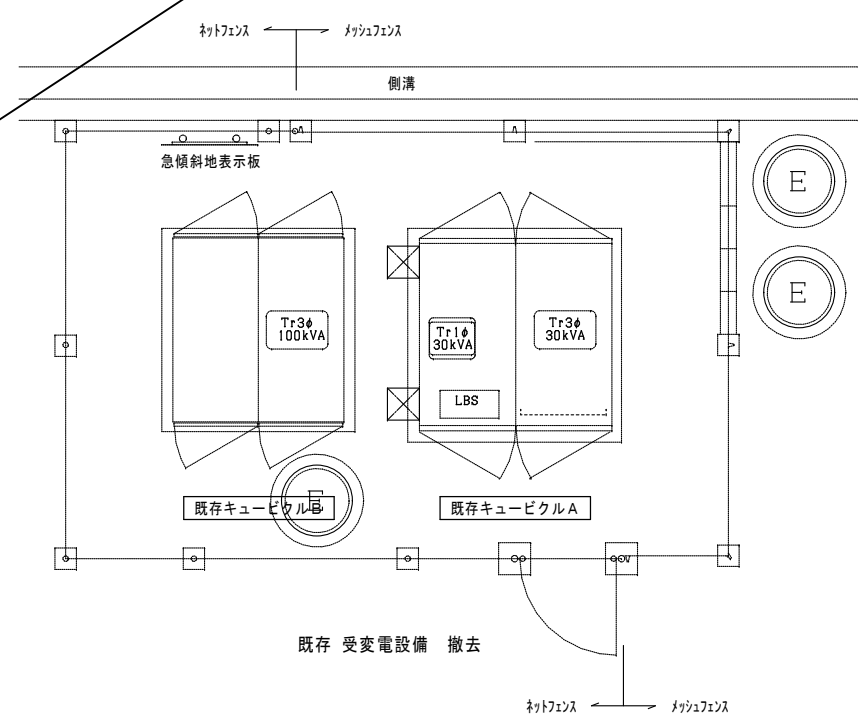
受変電設備 撤去 (A、B共)
 コンクリート基礎 撤去 2000 x 2000 x 300 t
 1800 x 1900 x 300 t
 ネットフェンス、メッシュフェンス、片開門扉 (亜鉛メッキ製) 撤去
 ネットフェンス: H=1800 10.5m (RC基礎: 200口-6)
 メッシュフェンス: H=1800 9.0m (RC基礎: 200口-5)
 片開門扉: 1000 x 1800 x 100 (RC基礎: 300口-2)

注記
 下記機器は屋外キュービクル改修後に引き渡す事。
 動力変圧器100kVAは監督員の指定する施設へ運搬とする。



既存キュービクルB参考図 1/50

既存キュービクルA参考図 1/50



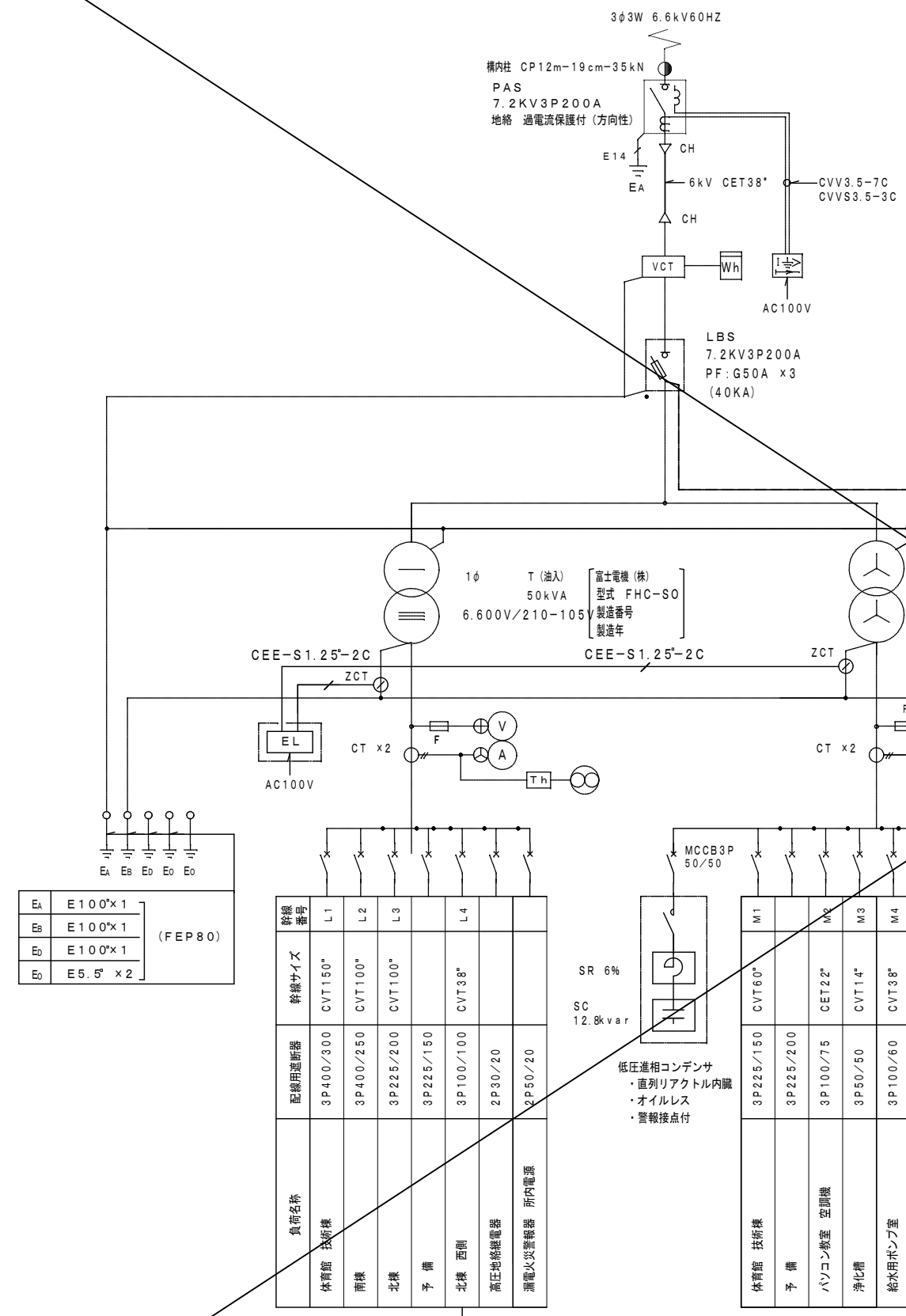
既存受変電設備 撤去

キュービクル製作仕様	
型式	屋外 防水 自立型
屋根板	SUS304 2.3t以上
扉板	鋼板製 2.3t以上
内接板	鋼板製 1.6t以上
底板	鋼板製 1.6t以上
ベース	C100x50x5t 溶融亜鉛メッキ
把手	L型鍵付き No. 200
塗装	メーカ標準色 メラミン焼付

注記
 消防長が火災予防上支障のないと認める構造を有するキュービクルとする。

故障表示項目

項目	配電盤		
	表示ランプ	ブザー	中央監視盤
低圧漏電警報器	○	○	○
配線用遮断器トリップ (一括)	○	(一括)	○



E1	E100"x1
E2	E100"x1
E3	E100"x1
E4	E5.5' x 2

(FEP80)

負荷名称	幹線サイズ	配線用遮断器
体育館 技術棟	L1	3P400/300 CVT150*
南棟	L2	3P400/250 CVT100*
北棟	L3	3P225/200 CVT100*
予備	L4	3P225/150 CVT100*
北棟 西側		3P100/100 CVT38*
高圧地絡継電器		2P30/20
漏電火災警報器 所内電源		2P50/20

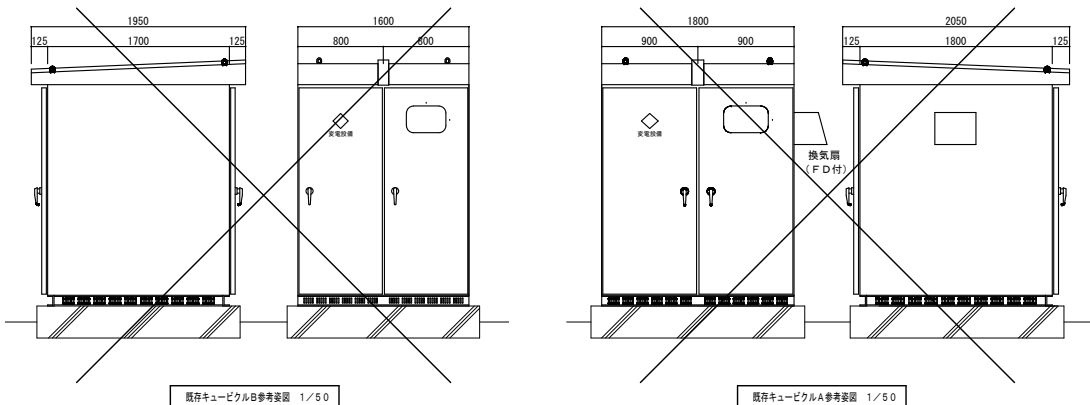
負荷名称	幹線サイズ	配線用遮断器
体育館 技術棟	M1	3P225/150 CVT60*
予備	M2	3P225/200 CVT60*
パソコン教室 空調機	M3	3P100/75 CET22*
浄化槽	M4	3P50/50 CVT14*
給水用ポンプ室	M5	3P100/60 CVT38*
保健室 空調機	M6	3P100/60 CVT22*
北棟 消火栓ポンプ	M7	二種耐熱形 3P100/100 FPT38*
南棟 消火栓ポンプ	M8	二種耐熱形 3P100/100 FPT38*

負荷名称	幹線サイズ	配線用遮断器
北棟 空調機	M9	3P225/175 CVT60*
北棟 空調機	M10	3P225/125 CET38*
南棟 空調機		3P100/75 CET22*
予備スベース		
予備スベース		
制御電源		2P50/20

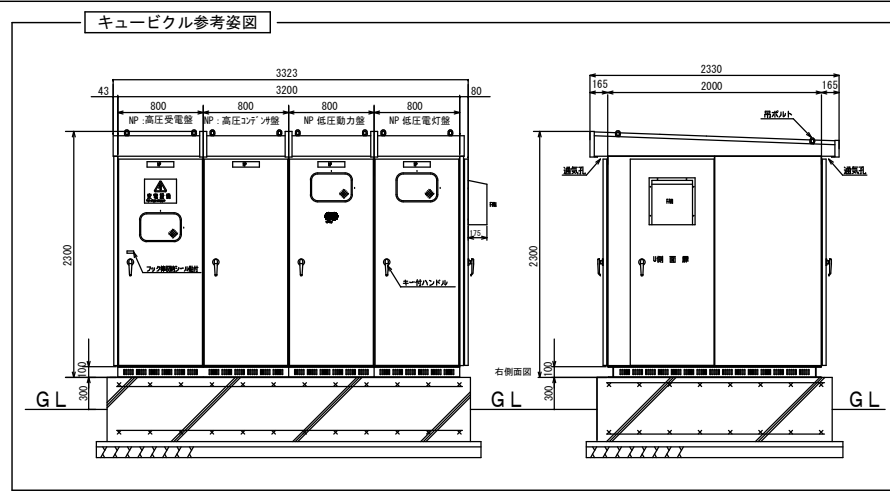
既存キュービクルA

既存キュービクルB

改修前



改修後



幹線番号	負荷名称	幹線サイズ
旧受電	受電ケーブル (撤去)	6.6kV C E T 3 8 ² (FEP80)
GR	HGR電源 (撤去)	C E 5. 5 ² -2 C (FEP30)

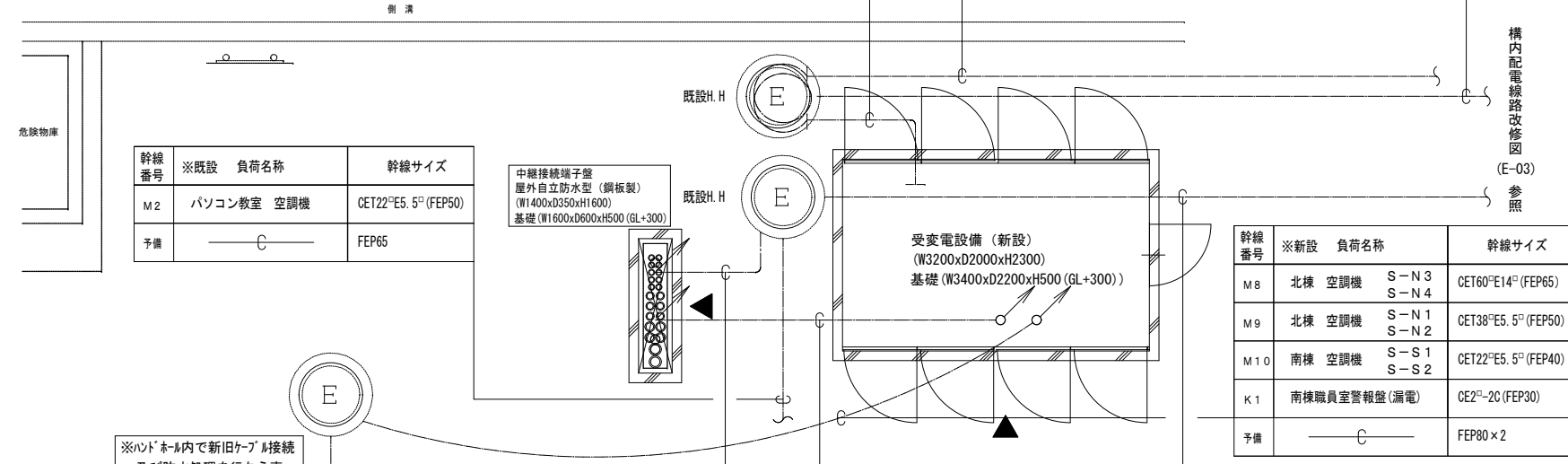
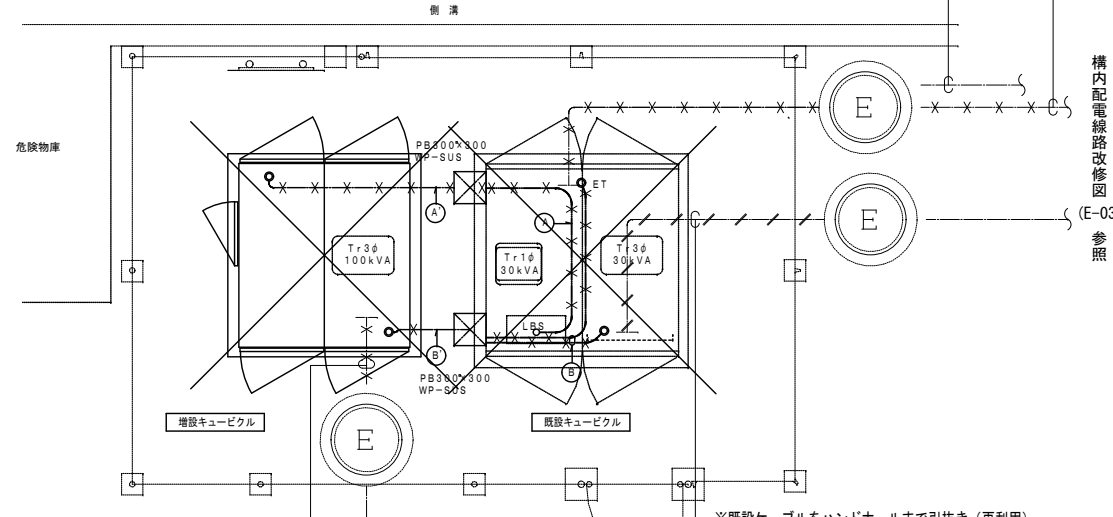
幹線番号	※新設 負荷名称	幹線サイズ
受電	受電 (新設)	6.6kV C E T 3 8 ² E14 ² (FEP80)

幹線番号	※既設 負荷名称	幹線サイズ
予備	— C —	FEP80
予備	— C —	FEP30

幹線番号	※ケーブルのみ新設 負荷名称	幹線サイズ
受電	受電 (新設) ※予備配管に入線	6.6kV C E T 3 8 ² E14 ² (FEP80)

幹線番号	負荷名称	幹線サイズ
予備	— C —	FEP80

①	3φ3W6.6kV	6kV EM-CET14
②	3φ3W6.6kV	6kV EM-CET14 (FEP65)
③	制御電源 (AC100V)	CE3.5 ² -2C
	Ea	E5.5 ² ×1
	Eb	E14 ² ×1
	EL (漏電火災警報二次配線)	C EE-S1.2 ² -2C (FEP30)
④	制御電源 (AC100V)	CE3.5 ² -2C (FEP30)
	Ea	E5.5 ² ×1
	Eb	E14 ² ×1
	EL (漏電火災警報二次配線)	C EE-S1.2 ² -2C (FEP30)



幹線番号	負荷名称	幹線サイズ
L1	体育館 技術棟	CVT150 ² (FEP100)
L2	南棟	CVT100 ² (FEP80)
L3	北棟	CVT100 ² (FEP80)
L4	北棟 西側	CVT38 ² (FEP50)
M1	体育館 技術棟	CVT60 ² (FEP65)
M2	パソコン教室 空調機	CVT22 ² (FEP50)
M3	浄化槽	CVT14 ² (FEP40)
M4	給水用ポンプ室	CVT38 ² (FEP50)
M5	保健室 空調機	CVT22 ² (FEP50)
M6	北棟 消火栓ポンプ	FPT38 ² (FEP65)
M7	南棟 消火栓ポンプ	FPT38 ² (FEP65)
警報	キュービクル警報	HP3.5 ² -3C (FEP50)

幹線番号	※既設 負荷名称	幹線サイズ
M8	北棟 空調機 S-N3 S-N4	CET60 ² E14 ² (FEP65)
M9	北棟 空調機 S-N1 S-N2	CET38 ² E5.5 ² (FEP50)
M10	南棟 空調機 S-S1 S-S2	CET22 ² E5.5 ² (FEP40)
K1	南棟職員室警報盤 (漏電)	CE2 ² -2C (FEP30)
予備	— C —	FEP80 × 2

幹線番号	※ケーブル既設再利用配管のみ新設 負荷名称	幹線サイズ
L1	体育館 技術棟	EM-CET150 ² (FEP100)
L2	南棟	EM-CET100 ² (FEP80)
L3	北棟	EM-CET100 ² (FEP80)
L4	北棟 西側	EM-CET38 ² (FEP50)
M1	体育館 技術棟	EM-CET60 ² (FEP65)
M2	パソコン教室 空調機	EM-CET22 ² (FEP50)
M3	浄化槽	EM-CET14 ² (FEP40)
M4	給水用ポンプ室	EM-CET38 ² (FEP50)
M5	保健室 空調機	EM-CET22 ² (FEP50)
M6	北棟 消火栓ポンプ	EM-FPT38 ² (FEP65)
M7	南棟 消火栓ポンプ	EM-FPT38 ² (FEP65)
警報	キュービクル警報	HP3.5 ² -3C (FEP50)

幹線番号	※新設 負荷名称	幹線サイズ
L1	体育館 技術棟	EM-CET150 ² (FEP100)
L2	南棟	EM-CET100 ² (FEP80)
L3	北棟	EM-CET100 ² (FEP80)
L4	北棟 西側	EM-CET38 ² (FEP50)
M1	体育館 技術棟	EM-CET60 ² (FEP65)
M2	パソコン教室 空調機	EM-CET22 ² (FEP50)
M3	浄化槽	EM-CET14 ² (FEP40)
M4	給水用ポンプ室	EM-CET38 ² (FEP50)
M5	保健室 空調機	EM-CET22 ² (FEP50)
M6	北棟 消火栓ポンプ	EM-FPT38 ² (FEP65)
M7	南棟 消火栓ポンプ	EM-FPT38 ² (FEP65)
警報	キュービクル警報	EM-HP3.5 ² -3C (FEP50)

幹線番号	※新設 負荷名称	幹線サイズ
M8	北棟 空調機 S-N3 S-N4	CET60 ² E14 ² (FEP65)
M9	北棟 空調機 S-N1 S-N2	CET38 ² E5.5 ² (FEP50)
M10	南棟 空調機 S-S1 S-S2	CET22 ² E5.5 ² (FEP40)
K1	南棟職員室警報盤 (漏電)	CE2 ² -2C (FEP30)
予備	— C —	FEP80 × 2

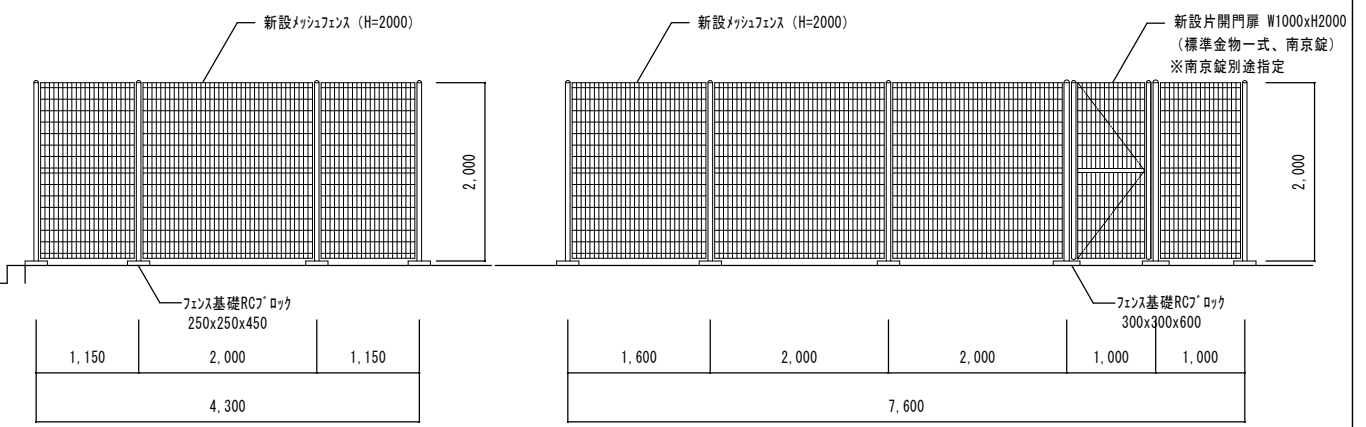
幹線番号	負荷名称	幹線サイズ
M8	北棟 空調機 S-N3 S-N4	CET60 ² E14 ² (FEP65)
M9	北棟 空調機 S-N1 S-N2	CET38 ² E5.5 ² (FEP50)
M10	南棟 空調機 S-S1 S-S2	CET22 ² E5.5 ² (FEP40)
K1	南棟職員室警報盤 (漏電)	CE2 ² -2C (FEP30)

×	撤去
— X — X — X —	既存ケーブル撤去
— / / / —	既存ケーブル引抜 (再利用)

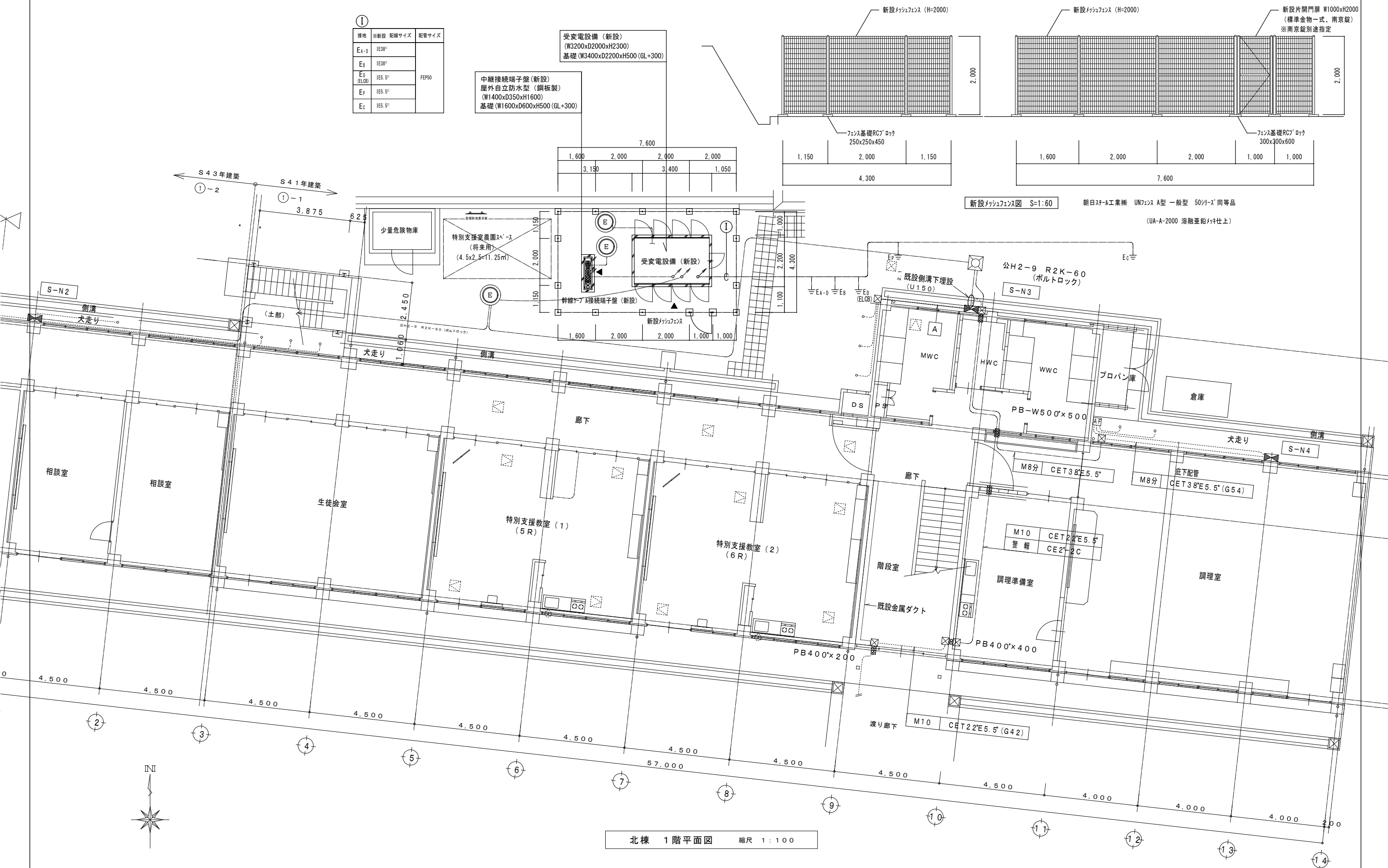
接地	※新設 配線サイズ	配管サイズ
E _{A-D}	IE38 ^φ	FEP50
E _B	IE38 ^φ	
E _D (ELCB)	IES. 5 ^φ	
E _F	IES. 5 ^φ	
E _C	IES. 5 ^φ	

受変電設備 (新設)
(W3200xD2000xH2300)
基礎 (W3400xD2200xH500 (GL+300))

中継接続端子盤 (新設)
屋外自立防水型 (鋼板製)
(W1400xD350xH1600)
基礎 (W1600xD600xH500 (GL+300))




新設フェンス図 S=1:60 朝日スチール工業株式会社 UNフェンス A型 一般型 50mmスチール 同等品 (UA-A-2000 溶融亜鉛メッキ仕上)



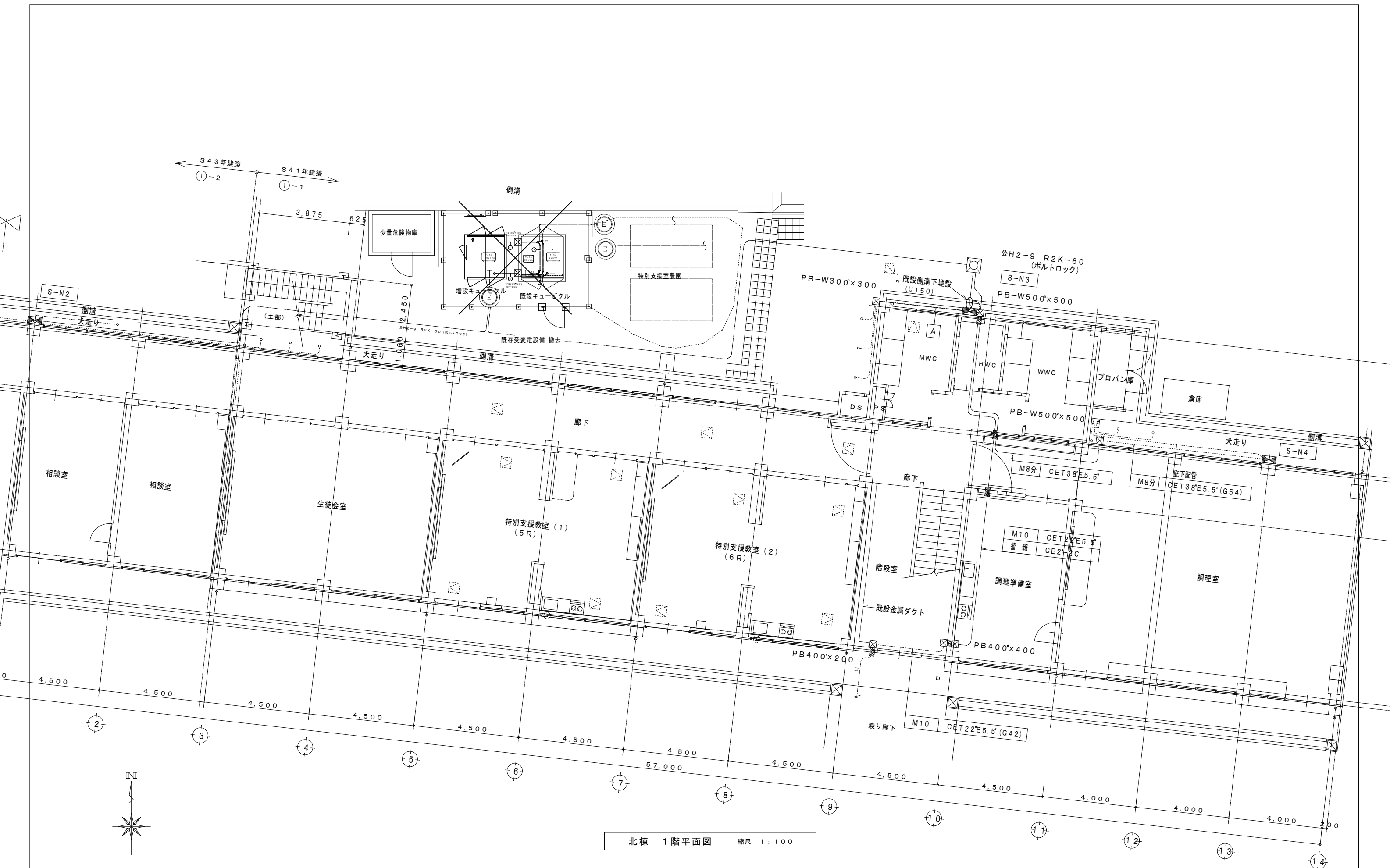
北棟 1階平面図 縮尺 1:100

変更年月日・変更事項

 福山市教育委員会管理部施設課

有限会社
高橋啓之設計事務所
〒721-0961 広島県福山市明神町2丁目7番35号
TEL 084-920-9123 FAX 084-928-6000

工事名称	福山市立済美中学校受変電設備改修工事	図面番号	E-07
図面名称	受変電設備配置図 (改修後)	A2版 100% A3版 71% 1:100	設計年月 2026年4月



北棟 1階平面図 縮尺 1:100

変更年月日・変更事項



福山市教育委員会管理部施設課

有限会社

高橋啓之設計事務所

一級建築士事務所 登録第23(1)-1408号

一級建築士 登録第183507号 高橋 啓之

構造設計一級建築士 No. 7233

〒721-0961

広島県福山市明神町2丁目7番35号

TEL 084-920-9123

FAX 084-928-6000

工事名称 福山市立済美中学校受変電設備改修工事

図面名称 受変電設備配置図(改修前)

A2版 100% A3版 71%

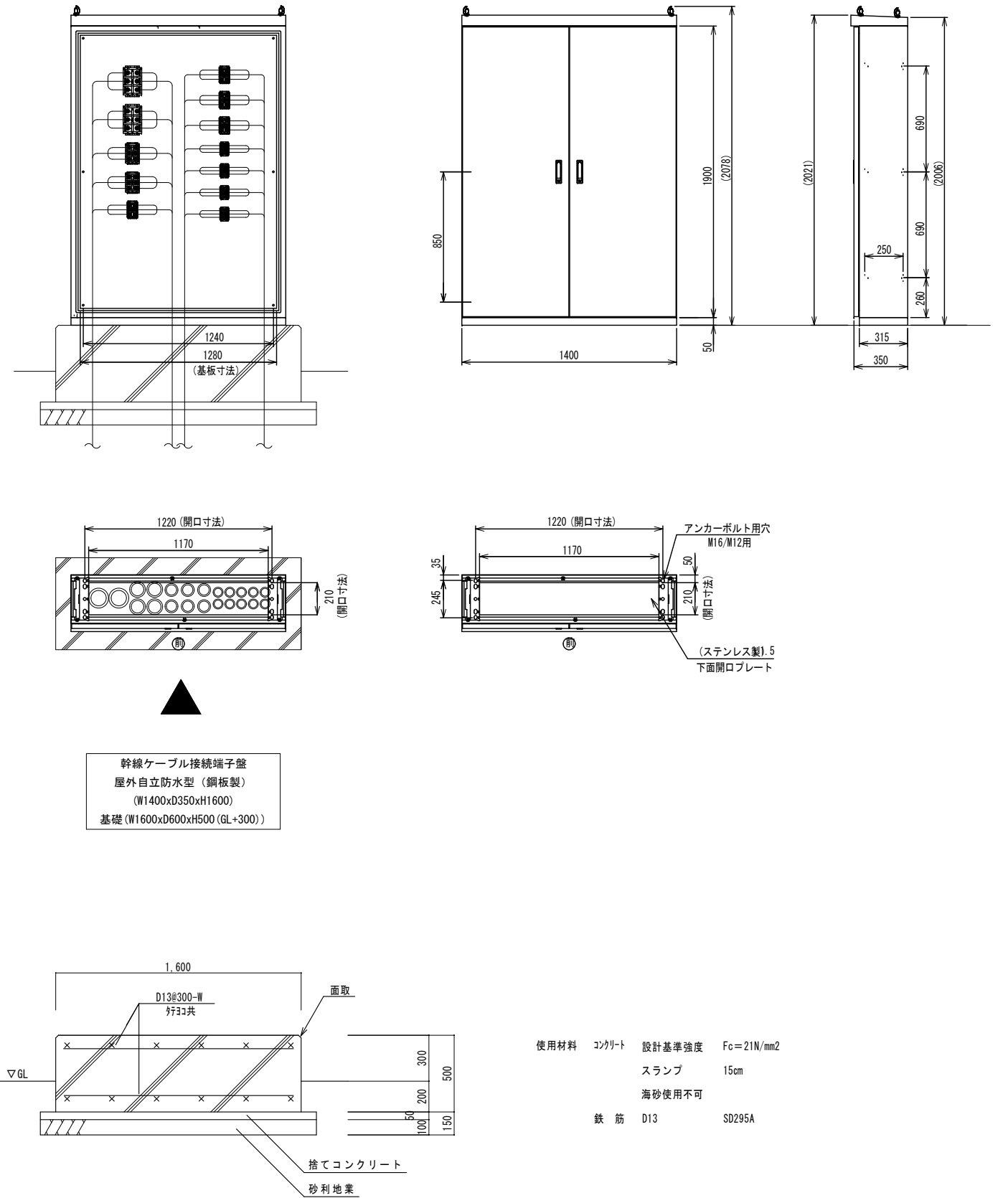
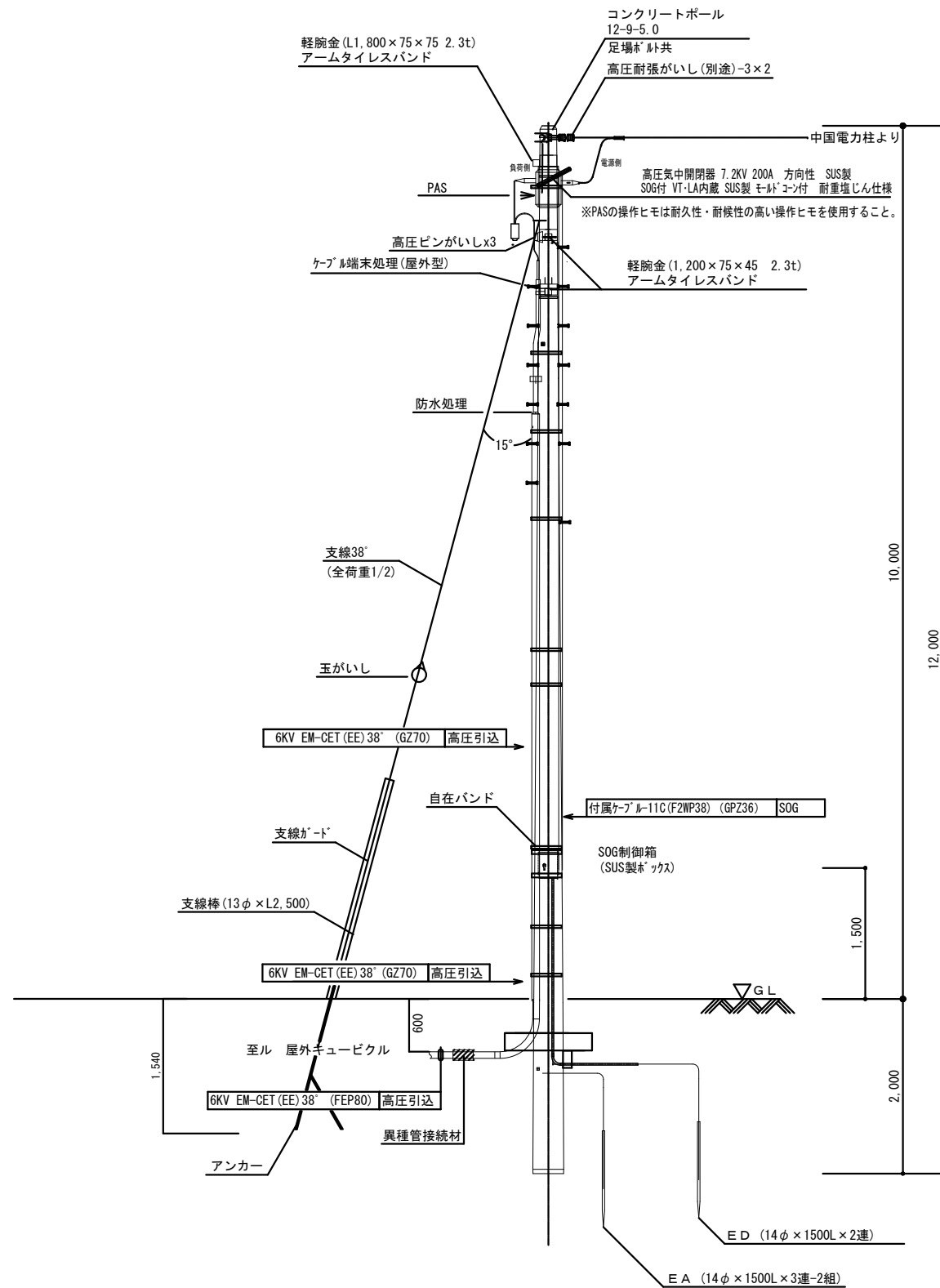
1:100

図面番号

E-08

設計年月

2026年4月



参考数量書

§ 工事名称 福山市立済美中学校受変電設備改修工事

§ 工事場所 福山市赤坂町大字赤坂7267番地2

特記事項

- 1 この数量書は、福山市建設工事請負契約約款1条に定める「設計図書」ではなく参考数量です。従って、契約後の変更等を含意するものではありません。
- 2 数量の算出は次の基準によっています。

※ 「建築数量積算基準・同解説」 (建築工事積算研究会制定)

※ 「公共建築設備数量積算基準・同解説」 (国土交通省大臣官房官庁営繕部監修)

設 計 書

工事名称 福山市立済美中学校受変電設備改修工事

工事場所 福山市赤坂町大字赤坂 7 2 6 7 番地 2

【工事概要】
福山市立済美中学校の受変電設備を改修するもの。

- ・受変電設備工事 ~ 一式
- ・構内配電線路工事 ~ 一式
- ・基礎工事 ~ 一式
- ・フェンス工事 ~ 一式
- ・撤去工事 ~ 一式

電気設備工事					
科目名称	中科目名称	数量	単位	金額	備考
受変電設備	受変電設備	1	式		
計					
構内配電線路	電灯幹線	1	式		
構内配電線路	動力幹線	1	式		
構内配電線路	高压引込	1	式		
計					
撤去工事	電灯幹線	1	式		
撤去工事	動力幹線	1	式		
撤去工事	引込設備	1	式		
撤去工事	受変電設備	1	式		
計					
発生材処理		1	式		
計					

電気設備工事		受変電設備		受変電設備		
名称	摘要	数量	単位	単価	金額	備考
電線		1	式			別紙 00-0775
600V耐燃性ポリイソ ン絶縁電線(EM-IE)	5.5mm2	50	m			
600V耐燃性ポリイソ ン絶縁電線(EM-IE)	38mm2	24	m			
計						
電線管		1	式			別紙 00-0796
波付硬質合成 樹脂管(FEP)	(50)	50	m			
計						
接地工事		1	式			別紙 00-0795
接地極	14 × 1500L 3連結打込	5	か所			
接地極埋設標	黄銅板製	5	枚			
計						
土工事		1	式			別紙 00-0797
根切り(機械)	バックホウ 0.13m3 排出ガス対策型 油圧式加-5型	6	m3			
埋戻し	機械バックホウ 0.13m3 排出ガス対策型 油圧式加-5型	6	m3			
計						

電気設備工事		構内配電線路		電灯幹線		
名 称	摘 要	数 量	単 位	単 価	金 額	備 考
ケーブル		1	式			別紙 00-0798
EM-CETケーブル	38mm2 FEP内 (PF・CD)	7	m			
EM-CETケーブル	100mm2 FEP内 (PF・CD)	14	m			
EM-CETケーブル	150mm2 FEP内 (PF・CD)	7	m			
EM-HPケーブル	3.5 mm2- 3C FEP内 (PF・CD)	7	m			
EM-CETケーブル	38mm2 ビット・天井	7	m			
EM-CETケーブル	100mm2 ビット・天井	14	m			
EM-CETケーブル	150mm2 ビット・天井	7	m			
EM-HPケーブル	3.5 mm2- 3C ビット・天井	7	m			
600V CVTケーブル	38mm2 FEP内 (PF・CD) 離線引戻し・入線	5	m			
600V CVTケーブル	100mm2 FEP内 (PF・CD) 離線引戻し・入線	10	m			
600V CVTケーブル	150mm2 FEP内 (PF・CD) 離線引戻し・入線	5	m			
計						
電線管		1	式			別紙 00-0799
波付硬質合成樹脂管 (FEP)	(50)	21	m			
波付硬質合成樹脂管 (FEP)	(80)	14	m			
波付硬質合成樹脂管 (FEP)	(100)	7	m			
計						

電気設備工事		構内配電線路		動力幹線		
名 称	摘 要	数 量	単 位	単 価	金 額	備 考
ケーブル		1	式			別紙 00-0802
EM-CETケーブル	14mm2 FEP内 (PF・CD)	7	m			
EM-CETケーブル	22mm2 FEP内 (PF・CD)	23	m			
EM-CETケーブル	38mm2 FEP内 (PF・CD)	16	m			
EM-CETケーブル	60mm2 FEP内 (PF・CD)	16	m			
EM-FPTケーブル	38mm2 FEP内 (PF・CD)	14	m			
EM-CEケーブル	2mm2- 2C FEP内 (PF・CD)	7	m			
EM-CETケーブル	14mm2 ビット・天井	7	m			
EM-CETケーブル	22mm2 ビット・天井	17	m			
EM-CETケーブル	38mm2 ビット・天井	10	m			
EM-CETケーブル	60mm2 ビット・天井	10	m			
EM-FPTケーブル	38mm2 ビット・天井	14	m			
EM-CEケーブル	2mm2- 2C ビット・天井	7	m			
600V CVケーブル	14mm2-3C 管内 離線引戻し・入線	5	m			
600V CVTケーブル	22mm2 管内 離線引戻し・入線	10	m			
600V CVTケーブル	38mm2 FEP内 (PF・CD) 離線引戻し・入線	15	m			
600V CVTケーブル	60mm2 管内 離線引戻し・入線	5	m			
CET8Sq ~ 38Sq-1C レジソ工法		2	個			
CET60Sq ~ 100Sq-1 C レジソ工法		1	個			
計						

電気設備工事		構内配電線路		動力幹線		
名称	摘要	数量	単位	単価	金額	備考
電線管		1	式			別紙 00-0803
波付硬質合成樹脂管(FEP)	(30)	9	m			
波付硬質合成樹脂管(FEP)	(40)	16	m			
波付硬質合成樹脂管(FEP)	(50)	30	m			
波付硬質合成樹脂管(FEP)	(65)	30	m			
波付硬質合成樹脂管(FEP)	(80)	20	m			
計						
土工事		1	式			別紙 00-0804
根切り(機械)	ハックル 0.13m3 排出ガス対策型 油圧式加-ラ型	8.4	m3			
埋戻し	機械 ハックル 0.13m3 排出ガス対策型 油圧式加-ラ型	7.96	m3			
砂利地業	切込砂利	1.2	m3			
建設発生土処理	人力 構内敷ならし	2.3	m3			
埋設標識シート	2倍長(W)150	15	m			
計						

電気設備工事		構内配電線路		高压引込		
名称	摘要	数量	単位	単価	金額	備考
土工事		1	式			別紙 00-0773
根切り(機械)	バックホウ 0.13m3 排出ガス対策型 油圧式加圧型	6.44	m3			
埋戻し	機械バックホウ 0.13m3 排出ガス対策型 油圧式加圧型	6.05	m3			
砂利地業	切込砂利	0.5	m3			
建設発生土処理	人力 構内敷ならし	1.1	m3			
地中埋設標	コンクリート製	2	個			
埋設標識シート	2倍長(W)150	20	m			
土工機械運搬 (バックホウ)	排出ガス対策型 油圧式加圧型0.13m3	1	往復			
計						
接地工事		1	式			別紙 00-0774
接地極	14 × 1500L 3連結打込	2	か所			
接地極埋設標	黄銅板製	2	枚			
計						

電気設備工事		撤去工事		動力幹線		
名 称	摘 要	数 量	単 位	単 価	金 額	備 考
電線		1	式			別紙 00-0778
600V絶縁電線 撤去	5.5mm ² × 1本 再使用しない	2	m			
600V絶縁電線 撤去	14mm ² × 1本 再使用しない	2	m			
計						
ケーブル		1	式			別紙 00-0779
EM-CETケーブル 撤去	22mm ² FEP内 (PF・CD) 再使用しない	2	m			
EM-CETケーブル 撤去	38mm ² FEP内 (PF・CD) 再使用しない	2	m			
EM-CETケーブル 撤去	60mm ² FEP内 (PF・CD) 再使用しない	2	m			
EM-CEケーブル 撤去	2mm ² - 2C FEP内 (PF・CD) 再使用しない	2	m			
計						
電線管		1	式			別紙 00-0780
波付硬質合成 樹脂管 (FEP) 撤去	(30) 再使用しない	1	m			
波付硬質合成 樹脂管 (FEP) 撤去	(40) 再使用しない	6	m			
波付硬質合成 樹脂管 (FEP) 撤去	(50) 再使用しない	16	m			
波付硬質合成 樹脂管 (FEP) 撤去	(65) 再使用しない	11	m			
波付硬質合成 樹脂管 (FEP) 撤去	(80) 再使用しない	2	m			
計						

電気設備工事		撤去工事		引込設備		
名 称	摘 要	数 量	単 位	単 価	金 額	備 考
ケーブル		1	式			別紙 00-0781
6kV EM-CETケーブル 撤去	38mm2 FEP内(PF・CD) 再使用しない	155	m			
6kV EM-CETケーブル 撤去	38mm2 ビット・天井 再使用しない	3	m			
EM-CEケーブル 撤去	5.5mm2- 2C FEP内(PF・CD) 再使用しない	149	m			
EM-CEケーブル 撤去	5.5mm2- 2C ビット・天井 再使用しない	3	m			
計						
電線管		1	式			別紙 00-0782
厚鋼電線管 撤去	(G22) 再使用しない	10	m			
厚鋼電線管 撤去	(G70) 再使用しない	8	m			
計						
装柱材		1	式			別紙 00-0783
腕金(碍子別途) 撤去	1800mm 再使用しない	2	本			
腕金(碍子別途) 撤去	1200mm 再使用しない	2	本			
計						

基礎工事		基礎工事				
名 称	摘 要	数 量	単 位	単 価	金 額	備 考
土工・地業		1	式			別紙 00-0787
根切り	小規模土工 -	4.5	m3			
埋戻し(B種)	小規模土工 発生土	1.31	m3			
建設発生土処理	人 力 構内敷ならし	3.19	m3			
土工機械運搬	根切り、埋戻し(小規模土工) -	1	往復			
砂利地業	切込碎石	1	m3			
計						
鉄筋		1	式			別紙 00-0788
鉄筋ｺﾝｸﾘｰﾄ用 異形棒鋼	JIS G3112 SD295 D13	0.25	t			
鉄筋加工組立 (基準単価)	RCﾌﾞｰﾙ構造 階高3.5～4.0m程度 形状単純	0.25	t			
鉄筋運搬費	4 t 車 30km程度	0.25	t			
計						
ｺﾝｸﾘｰﾄ		1	式			別紙 00-0789
普通ｺﾝｸﾘｰﾄ	JIS A5308 呼び強度21 S15 粗骨材20	4.72	m3			
ｺﾝｸﾘｰﾄ打設手間	小型構造物 人力打設 工作物の基礎等 S15～S18 - -	4.72	m3			
計						

