

## 特記仕様書

本仕様書は、福山市上下水道局（以下「局」という。）がメーター修復依頼をする13mmから40mmの修復メーターについて、適用する。

- 1 メーターの持帰りは納入月の前月の上旬とする。ただし、納期に間に合えば、この限りではない。
- 2 メーターの持帰り及び納入は事前に、その日時を担当者まで連絡すること。
- 3 納期は、別紙「2026年度修復計画書」のとおりとする。
- 4 メーターの検定満期月は、納入月とする。
- 5 メーターのメーター番号は、修復回数に応じた記号(☆)を打刻すること。
- 6 フタ及び外部塗装色はグレー（日本塗料工業会色番号 AN-55 色相マンセル値N5.5）とすること。
- 7 鉛レス銅合金製のメーターケースは無塗装とすること。
- 8 修復メーターの検定不合格分については、納入時不合格理由書及び器差表を付けて合格分と分けて返納すること。  
ただし検査前に修復不能と判明したメーターについては、納入時不合格理由書を付けて返納すること。
- 9 契約は、修復の際に必要な費用（検定不合格分費用）もすべて含めた上で算定した1個当たりの単価契約とする。
- 10 支払いは、局の職員に確認を受けた個数に契約単価を乗じ、法令所定の税率による消費税相当額（1円未満の端数を切り捨てた金額）を加算して支払う。
- 11 修復個数については、別紙「2026年度修復計画書」のとおりとする。  
ただし、修復個数は予定であり、修復個数を保証するものではない。
- 12 本仕様書に定めていない事項については、局の指示による。

2026年度修復計画書

口径	修復 個数	型式		2026年度											
				4月	5月	6月	7月	8月	9月	10月	11月	12月	1月	2月	3月
13mm	3,000	ショート	納期 検満年月				7月24日 2034年7月							2月25日 2035年2月	
			個数				2,000							1,000	
13mm	12,000	ロング	納期 検満年月				7月24日 2034年7月		9月25日 2034年9月		11月25日 2034年11月		1月25日 2035年1月	2月25日 2035年2月	
			個数				2,000		2,000		3,000		3,000	2,000	
20mm	10,000		納期 検満年月				7月24日 2034年7月		9月25日 2034年9月		11月25日 2034年11月		1月25日 2035年1月	2月25日 2035年2月	
			個数				2,000		2,000		2,000		2,000	2,000	
25mm	700		納期 検満年月								11月25日 2034年11月			2月25日 2035年2月	
			個数									200		500	
40mm	200		納期 検満年月											2月25日 2035年2月	
			個数											200	

《指定事項》

- ①メーターの持帰りは納入月の前月の上旬とする。ただし、納期に間に合えば、この限りではない。
- ②メーターの持帰り及び納入は事前に、その日時を担当者まで連絡すること。
- ③納期は、指定納入月日までとする。
- ④メーターの検定満期月は、納入月とする。
- ⑤メーターのメーター番号は、修復回数に応じた記号(☆)を打刻すること。
- ⑥フタ及び外部塗装色はグレー(日本塗料工業会色番号AN-55色相マンセル値N5.5)とすること。
- ⑦鉛レス銅合金製のメーターケースは無塗装とすること。
- ⑧修復メーターの検定不合格分については、納入時不合格理由書及び器差表を付けて合格分と分けて返納すること。  
ただし検査前に修復不能と判明したメーターについては、納入時不合格理由書を付けて返納すること。

# 修復メーター仕様書

福山市上下水道局

## 目 次

### 第 1 章 総 則

#### 1 目 的

### 第 2 章 一般事項

#### 1 適用法令及び適用規格

(1) 計量法関係

(2) 水道法関係

(3) 日本工業規格及びその引用規格（最新版を適用する）

(4) その他関連する法令等

#### 2 用語の定義

(1) 用語の定義の規格及びその引用規格

(2) 修復メーター

#### 3 書類の提出

#### 4 補償

#### 5 疑義の解釈

### 第 3 章 メーターの仕様

#### 1 一般的使用

#### 2 検定証印又は基準適合証印

#### 3 メーターの種類

#### 4 計量特性及び材質

#### 5 メーターケース及び接続端の形状・寸法

#### 6 修復メーターケースの処理等

#### 7 メーターケースの表示項目

#### 8 目盛り板の表示項目と表示桁

#### 9 塗装

### 第 4 章 納品及び納品検査

#### 1 納品

#### 2 納品検査

## 第 1 章 総 則

### 1 目 的

本仕様書は、福山市上下水道局（以下「局」という。）がメーター修復依頼をする水道メーター（以下「修復メーター」という。）の仕様についての基準その他必要な事項を定めることを目的とする。

## 第 2 章 一般事項

### 1 適用法令及び適用規格

水道メーター（以下「メーター」という。）は、計量法、水道法その他関係法規を遵守したものでなければならない。

#### (1) 計量法関係

- ① 計量法(平成 4 年法律第 51 号)
- ② 計量法施行令(平成 5 年政令第 329 号)
- ③ 計量法施行規則(平成 5 年通商産業省令 69 号)
- ④ 特定計量器検定検査規則(平成 5 年通商産業省令第 70 号)
- ⑤ 指定製造事業者の指定等に関する省令(平成 5 年通商産業省令第 77 号)

#### (2) 水道法関係

- ① 水道法(昭和 32 年法律第 177 号)
- ② 水道法施行令(昭和 32 年政令第 336 号)
- ③ 水道法施行規則(昭和 32 年厚生省令第 45 号)
- ④ 給水装置の構造及び材質の基準に関する省令(平成 9 年厚生省令第 14 号)

#### (3) 日本工業規格及びその引用規格（最新版を適用する）

- ① JIS B 8570-1（水道メーター及び温水メーター 第 1 部：一般仕様）
- ② JIS B 8570-2（水道メーター及び温水メーター 第 2 部：取引又は証明用）

#### (4) その他関連する法令等

### 2 用語の定義

(1) この仕様書で用いる用語の定義は、以下に定める規格及びその引用規格による。

- ① JIS B 8570-1（水道メーター及び温水メーター 第 1 部：一般仕様）
- ② JIS B 8570-2（水道メーター及び温水メーター 第 2 部：取引又は証明用）
- ③ JIS Z 8103（計測用語）

#### (2) 修復メーター

修復メーターとは、局が引き渡す使用済みのメーターを分解の上、外ケースを再利用し、その他の部品は新品を使用して修復したメーターのことをいう。

### 3 書類の提出

メーターの承認を受けるには、承認申請書に承認通知書写し・図面(外観図及び組立図)・性能曲線図・製品仕様書・浸出試験報告書等の資料を添付の上、局の承認を受けなければならない。

### 4 補償

メーターの納入日から検定有効期間内にメーターそのものに異常が生じた場合は、局が指定する期日までに無償で交換しなければならない。

## 5 疑義の解釈

この仕様書に定めのない事項及び本仕様書に疑義が生じた事項については、原則として局の指示に従うものとする。

## 第 3 章 メーターの仕様

### 1 一般的使用

- (1) メーターは、計量法に基づく型式の承認を受けたものでなければならない。
- (2) 別に定めるものを除き、メーターの仕様は次による。
  - ① メーターの構成 一体型メーター
  - ② メーターの仕様形態 管路内メーター
- (3) 内部及び外部からの水分の透過、侵入等により計測部の異常、表示機構の曇り等を生じ、メーターの機能に支障をきたすことのないよう、適切な構造及び材質とすること。
- (4) 湿潤な環境下に設置した場合であっても、8年以上の期間、強度・水密性等の低下を招く材質の変化を生ずることのない材料を使用すること。
- (5) 目盛盤は、鮮明かつ正確で変色しないものとする。
- (6) メーターのふたは、適当な強度を有するプラスチック製とし、開閉が容易でガラス面に異物が混入しないかぶり型とし、ふたの色はグレー系統とする。
- (7) 異物の流入を防ぐため、小・中口径メーター（口径 40 mm以下）にあつてはプラスチック製のストレーナーをメーターの流入口に設けるものとする。
- (8) メーターケースは、傷、巣穴、サビ、バリ等欠点のないものとする。
- (9) メーター 1 個にメーター接続用パッキン 2 枚を添付する。  
(材質は合成ゴム(NBR)とし、JIS K 6353「水道用ゴムⅢ硬度(HS)75～85」相当とする。)
- (10) メーター両端の取付部はネジ保護のため樹脂製キャップを取付けること。
- (11) 検定有効期間満了表示は、ふた裏に検定証印又は基準適合証印に記された年月と同じ年月のラベルを表示すること。
- (12) メーター番号及び記号のポンチは 5 mm とすること。

### 2 検定証印又は基準適合証印

メーターは、計量法及びこの関連法令に基づいて検定を受け、又は検査（承認を受けた型式に適合することを確認するため指定製造事業者が実施するもの）を行わなければならない。

- (1) メーターには、次のいずれかの証印を付する。
  - ① 計量法第 72 条第 1 項に規定する検定証印
  - ② 計量法第 96 条第 1 項に規定する基準適合証印(③によるものを除く)
  - ③ 指定製造事業者の指定等に関する省令第 8 条第 4 項に基づき認められた基準適合証印(平成 13 年独立行政法人産業技術総合研究所公示第 30 号による。ただし、局が承諾したものに限る。)
- (2) 検定又は検査は、納入期限の月とする。

### 3 メーターの種類

- (1) 修復メーターにあつては、「表-1 修復メーターの種類」のとおりとする。

表－1 修復メーターの種類

口径	規格	種類	指針表示
13ショート	接線流羽根車式単箱型	乾式	アナログ・デジタル併用表示
13ロング	接線流羽根車式単箱型		
20.25	接線流羽根車式複箱型		
40	接線流羽根車式複箱型		

4 計量特性及び材質

計量特性及び材質は「表－2 計量特性及び材質」によるものとする。

表－2 計量特性及び材質

口径	計量特性					材質
	区分	流量値 (m <sup>3</sup> /h)				
	計量範囲 R=Q3/Q1	Q1: 定格最小流量	Q2: 転移流量 =Q1×1.6	Q3: 定格最大流量	Q4: 限界流量 =Q3×1.25	
13ショート	100	0.025	0.04	2.5	3.13	鉛レス銅合金
13ロング	100	0.025	0.04	2.5	3.13	鉛レス銅合金
20	100	0.04	0.064	4	5	鉛レス銅合金
25	100	0.063	0.101	6.3	7.875	鉛レス銅合金
40	100	0.1	0.16	10	12.5	鉛レス銅合金

5 メーターケース及び接続端の形状・寸法

- (1) メーターケース及び接続端の形状・寸法は水道メーター承諾申請書のメーター構造図による。
- (2) 口径40mm以下のメーター接続端は上流側、下流側ともねじ接続とする。
- (3) ねじの仕様は、「表－3 ねじ山の形状」に示す局が指定したものとする。

表－3 ねじ山の形状

口径(mm)	ネジ寸法	
	外径(mm)	ネジ山数(山/in)
13ショート	26.441	14
13ロング	25.8	14
20	33.249	11
25	41.910	11
40	59.614	11

6 修復メーターケースの処理等

修復メーターの外ケースは再利用するに当たり、次の処理を施す。

- (1) 清掃、洗浄等

- ① 既存の検定証印又は基準適合証印は、確実に除去する。
  - ② メーターケースの内面及び外面は、ショットブラスト、洗浄等により土、さび、塗装、汚れ等の付着物を除去する。
  - ③ 清掃、洗浄等に使用する器具、薬品等は、ケースに損傷を与え、また、水質に影響を与えるものを使用してはならない。
- (2) 鉛浸出防止対策
- ① 一般用青銅鋳物 6 種 (JIS H5120 CAC406) で製造したケースの接水部は「表-5 メーターケースの表面処理」に示す鉛浸出防止対策のうち、いずれかの処理を施すこと。

表-5 メーターケースの表面処理

表面処理工法	処理方法	記号
表面改質処理	材料表面の鉛を科学的に除去する表面改質	T
表面塗装処理	材料表面の樹脂塗装による焼付けコーティング	C

- ② 鉛浸出防止対策の表面処理記号ラベルを、ふた裏へ表示すること。  
(別紙-1～別紙-2を参照)
- (3) 上ケースと下ケースの照合  
上ケースと下ケースの材質は「表-5 メーターケースの材質及び記号」に掲げる材料で、同じ材質の組み合わせであること。
- (4) ふたは、新しいものに取替えること。

## 7 メーターケースの表示項目

- (1) 上ケース及びメーターのふたには局が指定する番号を正確、鮮明に刻印する。  
(別紙-1～別紙-2を参照)
- (2) 上ケースには材質記号を鋳出または刻印する。
- (3) 上ケースには修復回数による記号 (☆マーク) を打刻する。
- (4) 下ケースには口径・鋳造年・材質記号・製造業者の名称又は登録商標・流れの方向を鋳出しする。

## 8 目盛り板の表示項目と表示桁

- (1) 目盛り板の表示項目  
目盛り板の表示項目は、「表-6 目盛り板の表示項目」のとおりとする。

表-6 目盛り板の表示項目

	表示項目	備考
1	計量単位	m <sup>3</sup> 、L (リットル)
2	Q3の値：定格最大流量	m <sup>3</sup> /h、Q3=※※
3	Q3/Q1の値：計量範囲	R=※※※
4	製造業者の名称又は登録商標	登録商標を表示
5	製造年及び製造番号	型承※※※号※※と続けて表示
6	製造番号	ふたの裏面又は目盛り板に表示する
7	型式承認表示	型承※※※号※※と続けて表示
8	最大許容使用圧力	1MPaを超える場合、P※と表示
9	取付姿勢	V(垂直)H(水平)F(姿勢を問わない)
10	圧力損失等級	
11	水温等級	T30でない場合

※6. 8. 9. 10. 11については、表示をしなくてもよい。

(2) 表示桁

① メーターの表示桁は、「表-7 表示桁」のとおりとする。

表-7 表示桁

口径	表示桁の最小値 (m <sup>3</sup> )	表示桁の最大値 (m <sup>3</sup> )
13ショート	0.001	9999.999
13ロング	0.001	9999.999
20	0.001	9999.999
25	0.001	9999.999
40	0.001	99999.999

9 塗装

- (1) 鉛レス銅合金製メーターケースは、無塗装とする。ただし、無着色透明の酸化防止処理を施すこと。
- (2) ダクタイル鋳鉄製のメーター及び補足管の塗装は、「エポキシ樹脂粉体塗装」又は「エポキシ樹脂塗料塗装」とする。
- (3) 一般青銅鋳物6種(CAC406)で製造されたメーターは、鉛浸出防止対策の表面処理を施し、塗装色は、日本塗料工業会色番号 AN-55 (グレー)。色相マンセル値 N5.5 とする。
- (4) メーターの外部塗装色は、日本塗料工業会色番号 AN-55 (グレー) 色相マンセル値 N5.5 とする。
- (5) 塗装は、衛生上有害な物質を含まず、乾燥後水に溶解しないものとする。

第 4 章 納品及び納品検査

1 納品

納品については次のとおりとする。

- (1) 納入期日については、局の指示する期日までに納入すること。

(2) 納入場所

住所 福山市山手町五丁目30-35

施設名称 水道技術研修センター 建物名 メーター管理室

担当課

住所 福山市古野上町15-25

福山市上下水道局 お客さまサービス課 084-928-1512

(3) 納入時には、器差成績表を1部提出すること。

(4) 納入時、別表に定めるメーター番号一覧表(100個単位)により納入すること。

(5) 納品作業に必要な用具類は、納入者が用意する。

(6) 納品時のメーター指示量については、「表-8メーターの指示量」のとおり。

表-8メーターの指示量

口径 (mm)	指示値
13~25	0 m <sup>3</sup> ~2 m <sup>3</sup> 以下
40	0 m <sup>3</sup> ~4 m <sup>3</sup> 以下

(7) 梱包・荷姿

メーターの納品は、収納ケースを用いるものとし、表-9に示す数量ごとに収納すること。

また、収納ケースの側面には製造会社名、口径、器物表番号を表示したカードを取付けること。なお、運搬及び納入に際しては、外観及び機能を損なうことがないように十分な処置を講ずること。

表-9

口径(mm)	収納個数	箱の材質	有効寸法(mm)
13ショート	20	ポリプロピレン	560×320×111
13ロング	15		
20	10		
25	8		
40	6		560×320×206

2 納品検査

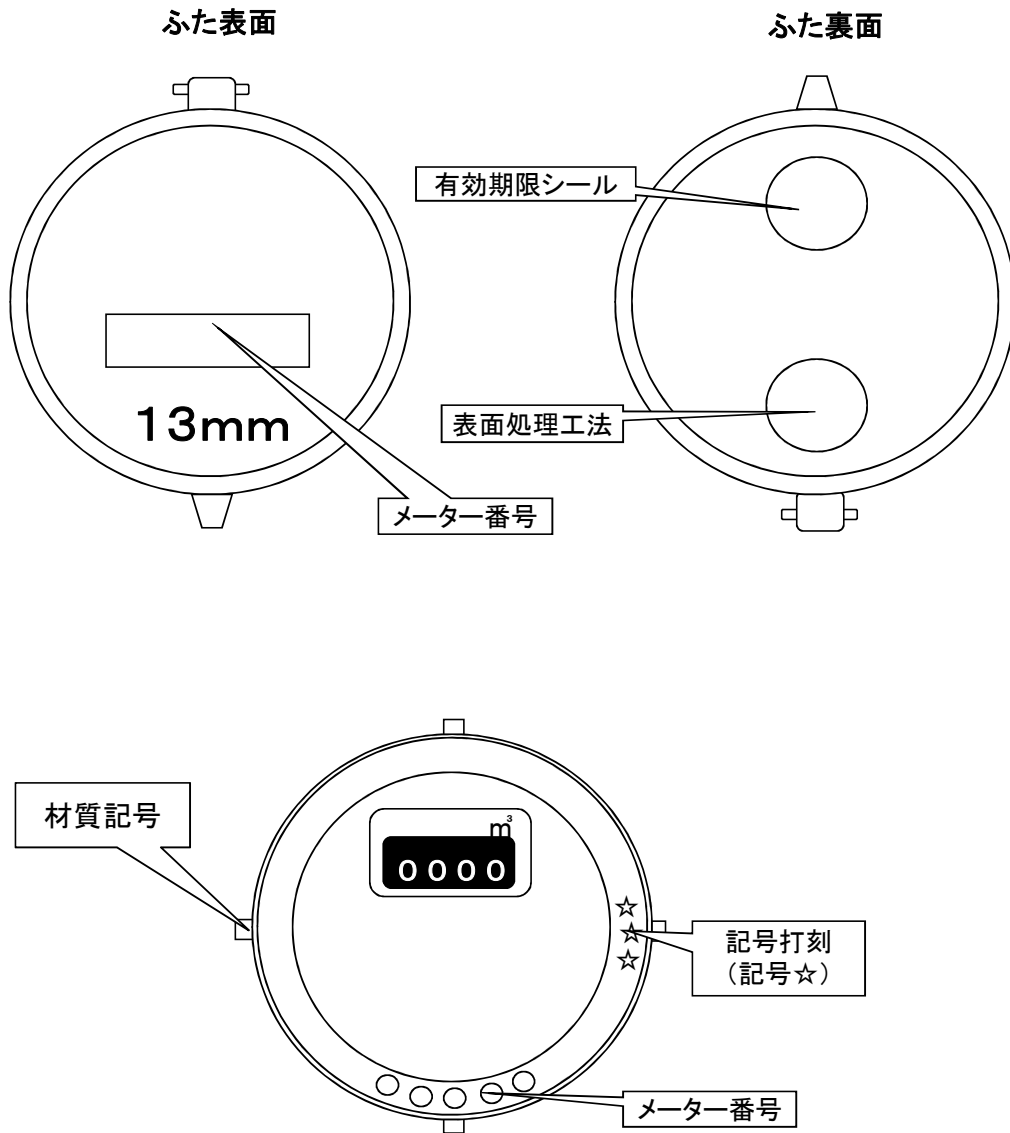
納品検査については次のとおりとする。

(1) 納品場所において、次の検査を行う。

また、検査の結果不合格となったメーターについては、局の指示に従い、速やかに対応する。

- ① 納品数量の確認
- ② 外観検査
- ③ 寸法検査
- ④ 検定証印又は基準適合証印の確認
- ⑤ 器差成績表

ふた・上ケース上面の表示と打刻  
有効期限シール・表面処理工法及  
び修復回数記号表示場所



メーターケースの打刻は、正確・鮮明に打刻すること。  
メーター番号の数字(ポンチ)及び記号は5mmとすること。

ふた・上ケース上面の表示と打刻  
鉛レス・鉛不浸出処理  
13mm~40mm

