

現場説明書（技術的事項）

工事名称 福山市旭交流館大型遊具解体工事

1 現場の状況

工事場所は、福山市入船町一丁目 6 番 19 号に位置し、福山市道御船入船 2 号線及び福山市道入船 1 号線に接しています。

工事期間中も市民の利用があります。

2 別途工事

ありません。

3 留意事項

【共通事項】

- (1) 工事に当たっては、交通渋滞、騒音、粉塵、振動、汚染排水等により、近隣住民に迷惑のかからないよう十分配慮してください。
- (2) 工事期間中も施設の使用があるため、工事関係者はもとより、第三者への安全確保に必要な対策を講じてください。
- (3) 工事車両等の進入・退出・停車等に当たっては十分な注意を払い、通行者等の安全を第一に図ってください。
- (4) 資材の搬入、搬出時にはシート等でカバーするなど、土砂・木片等が飛散しないよう注意するとともに、タイヤ等に付着した土砂によって道路汚損等のないように注意してください。
- (5) 道路等を汚損した場合は、速やかに清掃等の復旧を行い、工事期間中の進入、退出路に係る維持管理（舗装・構造物等の保護養生、補修等）は、受注者で行ってください。
- (6) 工事場所外においても、駐車違反、速度制限、積載制限等交通法規を遵守し、事故防止に万全を期してください。
- (7) 工事に係る留意事項は、協力業者、資材納入業者等にも指導を徹底してください。
- (8) 工事現場内の資機材の保管等については、受注者において十分な管理を行い、各工種・工程における廃材・ごみ等についても、受注者の責任において遅滞なく処理してください。
- (9) 実施工程表は、契約後 14 日以内に提出し承諾を受けてください。また、施工関係書についても速やかに提出し、承諾を受けてください。
- (10) 工事により周囲の建物や工作物に汚損等が生じた場合は、監督員及び施設管理者に報告するとともに、受注者の責任で速やかに復旧してください。
- (11) はつり工事等施設使用に影響を及ぼす作業については、十分な騒音・粉塵対策を講じてください。
- (12) 特定建設資材は再資源化に努め、産業廃棄物は関係法令に従い適切に処理してください。
- (13) 工事施工に必要な官公署への手続は、受注者の責任において速やかに行い、手続を行った場合は、速やかに報告してください。
- (14) 受注者は、地元企業、地場製品の活用に努めてください。

- (15) 受注者は、各種工事の職種を問わず、積極的に「技能士」適用に努めてください。

【特記事項】

- (1) 工事範囲内において工事用進入路確保のために行う養生等の必要な措置は、受注者で行ってください。
また、仮囲い等については、設計図書等を基に確実にいき、工事途上で屋外工事等のために仮囲い等の移設又は一時撤去復旧が必要となった場合は、関連工事と十分な調整を行い、必要に応じて工事範囲の明示と安全の確保を行ってください。
- (2) 本工事場所の進入口及び通路は、施設の使用に際し工事期間中も確保する必要があるため、各入口や通路の通行と安全の確保を行ってください。
- (3) 現場着手日及び工事関係車両の駐車場の計画は、監督員と協議の上、決定してください。
また、工事用車両は、通学時間帯を避けて出入りしてください。
- (4) 受注者は、地域行事の運営等を円滑に行えるよう、地域との調整に努めてください。

福山市旭交流館大型遊具解体工事

図 面 リ ス ト	
図面番号	図 名
1	図面リスト
2	解体工事特記仕様書（1）
3	解体工事特記仕様書（2）
4	付近見取図、配置図、平面図、各立面図

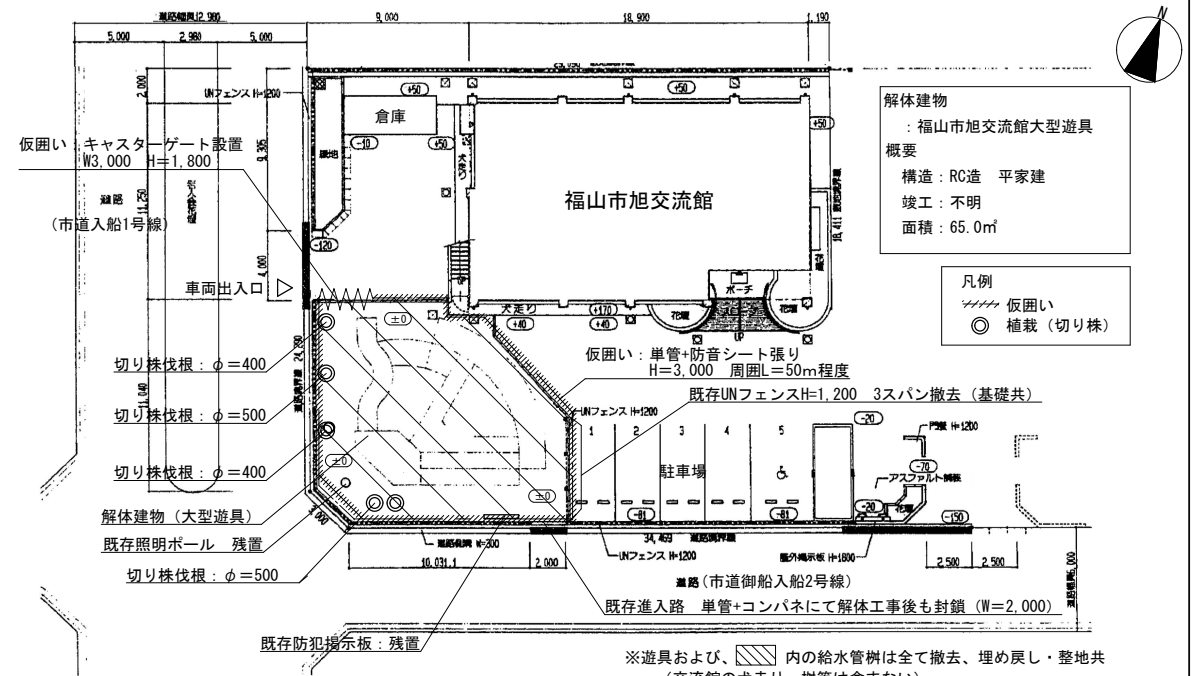
福山市建設局建築部営繕課					発行
					2026年 4月
主務	課員	第2担当次長	課長補佐	営繕課長	建築部長

章	項	特記事項	章	項	特記事項	章	項	特記事項									
5	5	<p>⑤除去物の処理 ※ 密封処理（二重袋梱包） ・ セメント固化</p> <p>3) 除去工法 ※ 図面による ※ 共通仕様書による</p> <p>4) 除去した石綿等の保管、運搬、処分等 ①除去した石綿含有吹き付け材等を搬出するまでの間、現場に保管する場合は、一定の保管場所を定め、シートで覆う等飛散防止措置を講ずる。また、石綿等の保管場所であることの表示を行う。当該工事により発生する石綿を含む廃棄物は、下記の処分先を見込んでおく。 処分場所（ ） 運搬距離（ ） 受入条件（※平日受入） ※ 埋立処分（管理型最終処分場） ・ 中間処理（溶融施設又は無害化処理施設） なお、工事発注後に明らかになったやむをえない事情により、上記の指定に よりがたい場合は、監督員と協議すること。 ②石綿を廃棄物として排出した時は、その都度、排出量と処理先を監督員に報告するとともに、産業廃棄物管理票（マニフェスト）の写しを添付した廃棄物処理報告書を提出する。</p> <p>5) 確認及び後片付け ①関係法令に基づき、石綿等に関する知識を有する者等により、除去が完了したことを確認する。 ②確認の後に、除去面に粉じん飛散防止処理剤等を散布する。 ③養生用のプラスチックシートの撤去に先立ち、高性能空気掃除機で養生面、床等の清掃を行う。 ④養生用のプラスチックシートに付着した粉じんの再飛散を防止するために、シート全面に粉じん飛散抑制剤を散布する。 ⑤養生等の養生用のプラスチックシートの撤去は、集じん・排気装置で十分に吸引・ろ過し、原則として、閉鎖空間内部の空気中の総繊維数濃度を測定して、石綿等の粉じんが処理されたことを確認した後に行う。なお、シートは、取り外して粉じん付着面を内側にして折りたたみ、プラスチック袋に入れる。 ⑥養生を行っていない足場、仮設材を清掃した後に解体撤出する。 ⑦床養生用のプラスチックシートは、粉じん付着面を内側にして折りたたみ、プラスチック袋に入れる。 ⑧養生用のプラスチックシート等の廃棄物は、4. 2) ⑤により処理等を行う。 ⑨後片付け終了後は、高性能真空掃除機で床等の清掃をする。</p>	6	<p>化した状態で作業を行う。なお、湿度化が著しく困難な場合は、除じん性能を有する電動工具を使用したなど粉じんの発散を防止する。</p> <p>3) 除去した石綿含有仕上塗材の廃棄物は、耐水性のプラスチック袋等により二重でこん包する。</p> <p>4) 除去した石綿等の保管、運搬、処分等 6. 4) 除去した石綿等の保管、運搬、処分等による。 処分先については、監督員の指示による。 ※ 埋立処分（安定型最終処分場） ・ 管理型最終処分場 ※ 中間処理（溶融施設又は無害化処理施設） なお、工事発注後に明らかになったやむをえない事情により、上記の指定に よりがたい場合は、監督員と協議すること。 5) 確認及び後片付け ①関係法令に基づき、石綿等に関する知識を有する者等により、除去が完了したことを確認する。 ②養生シート等の撤去にあたっては、シート等を十分清掃する。</p>													
5	6	<p>1) 処理を行う石綿含有保温材等の仕様及び部位 ・ 下記による ※ 図面による</p> <table border="1"> <thead> <tr> <th>石綿含有保温材等の仕様</th> <th>使用部位</th> </tr> </thead> <tbody> <tr><td>・</td><td>・</td></tr> <tr><td>・</td><td>・</td></tr> <tr><td>・</td><td>・</td></tr> <tr><td>・</td><td>・</td></tr> </tbody> </table> <p>2) 養生等 ①石綿含有保温材等の除去に伴い、石綿の作業場から外部への飛散防止のため、養生シート等を用いて隔離養生（負担不要）を行う。 ②作業場の隔離（ ・ 行う ※ 行わない） 石綿含有保温材等の除去にあたり、掻き落とし・破砕・切断による方法の場合は、作業場の隔離を行うこと。 3) 作業場の隔離を行う場合は、4. 2) を適用する。 除去工法 ※ 粉じん飛散抑制剤により湿度化した後に仕上げられし ・ 石綿含有吹き付け材の除去による除去物の処理（※ 密封処理（二重袋梱包） ・ セメント固化）</p> <p>4) 除去した石綿等の保管、運搬、処分等 6. 4) 除去した石綿等の保管、運搬、処分等による。</p> <p>5) 確認及び後片付け ①関係法令に基づき、石綿等に関する知識を有する者等により、除去が完了したことを確認する。 ②確認の後に、除去面に粉じん飛散防止処理剤等を散布する。 ③養生シート等の撤去にあたっては、シート等を十分に清掃する。また、石綿の付着が考えられる場合には、必要に応じて粉じん飛散抑制剤又は粉じん飛散処理剤を散布する。</p>	石綿含有保温材等の仕様	使用部位	・	・	・	・	・	・	・	・					
石綿含有保温材等の仕様	使用部位																
・	・																
・	・																
・	・																
・	・																
6	6	<p>1) 処理を行う石綿含有成形板等の仕様及び部位 ・ 下記による ※ 図面による</p> <table border="1"> <thead> <tr> <th>石綿含有成形板等の仕様</th> <th>使用部位</th> </tr> </thead> <tbody> <tr><td>・</td><td>・</td></tr> <tr><td>・</td><td>・</td></tr> <tr><td>・</td><td>・</td></tr> <tr><td>・</td><td>・</td></tr> </tbody> </table> <p>2) 養生等 石綿含有成形板等の除去に伴い、石綿の作業場から外部への飛散防止のため、養生シート等を用いて作業場所周辺の養生を行う。</p> <p>3) 除去工法 ①原則、手ばらしで行う。やむを得ず切断、破壊等しなければならぬ場合は、常時湿度化した状態で作業を行う。ただし、石綿を含有するけい酸カルシウム板第一種は、養生シート等で作業場所の隔離養生（負担不要）を行う。 ②除去した石綿含有成形板等の集積及び積込みに当たっては、高所より落下しないことその他、粉じんの飛散防止に努める。 ③破砕された石綿含有成形板等は、湿度化のうえ、丈夫なプラスチック袋に入れる等飛散防止の措置を講ずる。</p> <p>4) 除去した石綿等の保管、運搬、処分等 ①処分先は廃材のままとし、処分先は監督員の指示による。 ・ 石綿含有石こうボード ※ 埋立処分（管理型最終処分場） ・ 石綿含有せっこうボードを除く石綿含有成形板等 ※ 埋立処分（安定型最終処分場） ・ 中間処理（溶融施設） なお、工事発注後に明らかになったやむをえない事情により、上記の指定に よりがたい場合は、監督員と協議すること。 ②除去した石綿含有成形板等を現場に保管する場合は、一定の保管場所を定め、他の廃棄物とを分別して保管するものとし、シートで覆う等飛散防止措置を講ずる。また、保管場所は、石綿等の保管場所であることの表示を行う。 ③石綿含有成形板等の運搬に当たっては、運搬車輛の荷台全体をシート等で覆い、飛散防止に努める。</p> <p>5) 確認及び後片付け ①関係法令に基づき、石綿等に関する知識を有する者等により、除去が完了したことを確認する。 ②養生シート等の撤去にあたっては、シート等を十分清掃する。</p>	石綿含有成形板等の仕様	使用部位	・	・	・	・	・	・	・	・					
石綿含有成形板等の仕様	使用部位																
・	・																
・	・																
・	・																
・	・																
7	7	<p>1) 処理を行う石綿含有仕上塗材（下地調整塗材含む）の仕様及び部位 ・ 下記による ※ 図面による</p> <table border="1"> <thead> <tr> <th>石綿含有仕上塗材の仕様</th> <th>使用部位</th> </tr> </thead> <tbody> <tr><td>・</td><td>・</td></tr> <tr><td>・</td><td>・</td></tr> <tr><td>・</td><td>・</td></tr> <tr><td>・</td><td>・</td></tr> </tbody> </table> <p>2) 養生等 電氣グラインダー等の電動工具により除去を行う場合は、石綿の作業場から外部への飛散防止のため、養生シート等を用いて隔離養生（負担不要）を行う。</p> <p>3) 除去工法（施工場所：※ 図示） ①石綿含有仕上塗材の除去は、高圧水洗工法や剥離剤を用いる工法等により、湿度化した状態で行う。 ②電氣グラインダー等の電動工具により除去を行う場合は、除去する石綿含有仕上塗材を常時湿度</p>	石綿含有仕上塗材の仕様	使用部位	・	・	・	・	・	・	・	・					
石綿含有仕上塗材の仕様	使用部位																
・	・																
・	・																
・	・																
・	・																



付近見取図 NonScale

工事場所
福山市入船町一丁目6番19号
福山市旭交流館



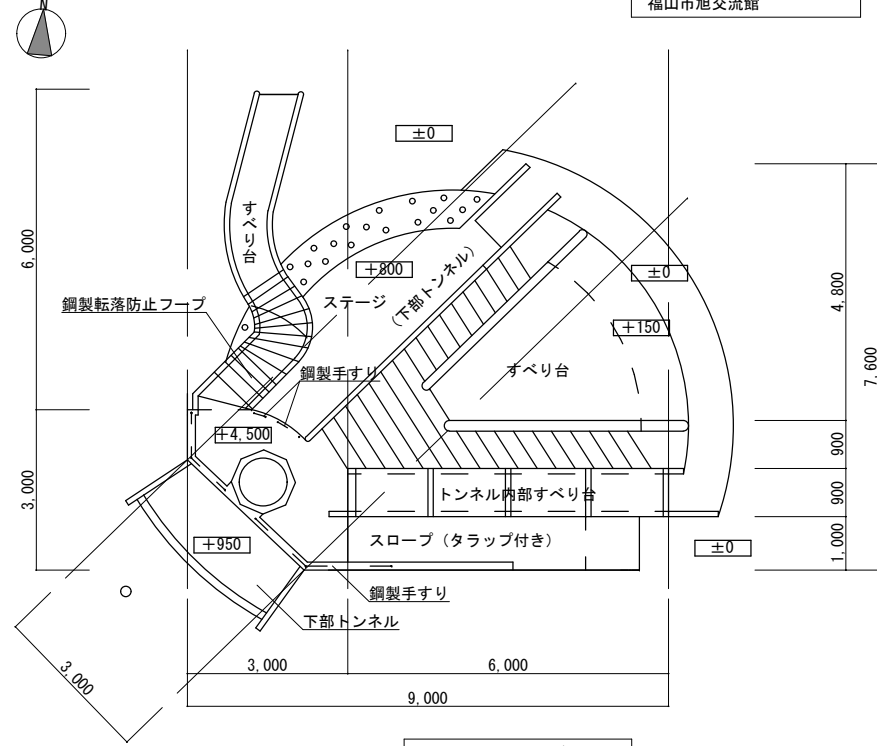
解体建物
：福山市旭交流館大型遊具
概要
構造：RC造 平家建
竣工：不明
面積：65.0㎡

凡例
//// 仮囲い
◎ 植栽（切り株）

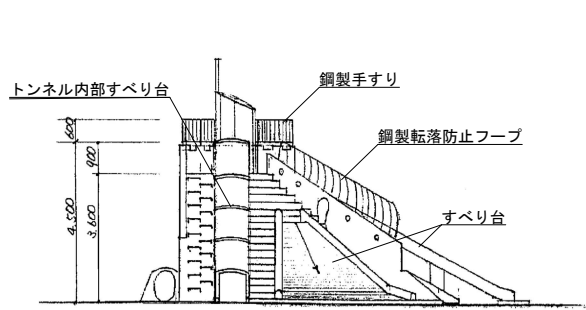
配置図 S=1/300

【大型遊具】既存仕上表

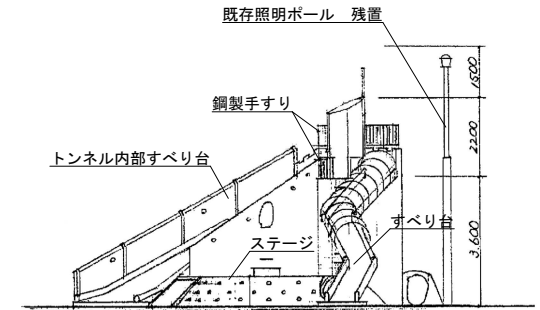
外部	北・東壁面部 (すべり台の すべり面除く)	コンクリート下地の上 アクリル樹脂エナメル塗り（骨材無し）
	西・南壁面部	コンクリート下地の上 アクリル樹脂エナメル塗り（骨材有り）



平面図 S=1/100



東立面図 S=1/150



北立面図 S=1/150

参考数量書

§ 工事名称 福山市旭交流館大型遊具解体工事

§ 工事場所 福山市入船町一丁目6番19号

特記事項

- 1 この数量書は、福山市建設工事請負契約約款1条に定める「設計図書」ではなく参考数量です。従って、契約後の変更等を含意するものではありません。
- 2 数量の算出は次の基準によっています。

※ 「建築数量積算基準・同解説」 (建築工事積算研究会制定)

設 計 書

工事名称 福山市旭交流館大型遊具解体工事

工事場所 福山市入船町一丁目6番19号

【工事概要】
・大型遊具解体工事 一式
構造：RC造
延べ面積：65m²

【別途工事】
なし

