

川南第2処理分区

2 0 2 6 年 度

福 山 市 神 辺 町 地 内

円 形 管 埋 設 工 事 (流 関 8 - 3 7) 実 施 設 計 書

路線名: _____

工 事 概 要	当 初	
	工事延長	109.4 m
	管渠工(開削)管径200mm	109.4 m
	円形1号マンホール工	3 箇所
	取付管工	9 箇所
	付帯工	1 式

特記仕様書

第1章 総則

第1節 適用

1. 本特記仕様書は、福山市上下水道局工務部管路整備課の発注する工事に適用する。

第2節 留意事項

1. 本特記仕様書に記載のない事項については、「福山市建設工事請負契約約款（契約書を含む）」、「設計図書（別冊図面、仕様書、現場説明書及び現場説明に対する質問回答書をいう）」、「福山市上下水道局建設工事施行規程」、「福山市上下水道局工事検査技術基準」、「福山市下水道構造標準図」、「下水道土木工事共通仕様書(案)-2021年版-〔(公社)日本下水道協会〕」、「広島県土木工事共通仕様書(令和7年8月)」その他関係規則によるものとする。
2. 施工にあたり、日本国の関係諸法令、諸官公庁の通達、施工に関する協定事項等を遵守し、諸官公署への届出及び許可等の手続きを速やかにを行い、監督員に報告すること。
3. 施工にあたり、必要な事項及び固有の条件等は、この特記仕様書によるもののほか、別紙、施工条件表のとおりとする。なお、施工条件に変更が生じた場合は、監督員と協議すること。
4. 契約約款第3条に基づき、契約締結後14日以内に工程表を作成し、提出すること。
5. 着工前に地元関係者と本工事の施工方法等について、十分に打合せ等を行い理解を得て円滑に工事が完成するよう努めること。
6. 工事開始日以降40日以内に着手すること。
7. 本工事は、法定外の労災保険契約の保険料を見込んである。

第3節 事業損失防止

1. 施工に伴い通常避けることができない地盤沈下、振動等を原因として生じた、建物等の損害等の補償に関しては、「福山市上下水道局建設工事損失補償事務特記仕様書」によるものとする。
2. 発注者が近接する建物等の調査を実施する場合は、受注者は発注者の行う調査の範囲を把握し、近接する区間の施工には、細心の注意をはらい施工すること。
3. 発注者が調査を実施しない建物等について、受注者は必要に応じて事前に建物等の調査を実施すること。なお、調査箇所等については、監督員に協議をし確認を要すること。
4. 事業損失が発生する可能性があるときは、監督員と協議すること。

第4節 主任（監理）技術者の配置等

1. 主任（監理）技術者の専任期間等
主任が義務付けられた工事に配置される技術者の専任期間について、次に掲げる場合で、打合せ簿等により、その旨を明確にしたときは専任を要しないものとする。なお、工期の終期が到来する前に工事完成検査が終了した場合の配置期間は、引渡しを受けた日までとする。
①契約書上の工期の始期から現場施工に着手するまでの期間（現場事務所設置、資機材の搬入または仮設工事等が開始されるまでの間）
②工事用地等の確保が未了、自然災害の発生又は埋蔵文化財調査等により、工事を全面的に一時中止している期間
③橋梁、ポンプ、ゲート、エレベーター等の工場製作を含む工事であって、工場製作のみが行われている期間
なお、工場製作の過程を含む工事の工場製作過程においても、建設工事を適正に施工するため、主任（監理）技術者がこれを管理する必要があるが、当該工場製作過程において、同一工場内で他の同種工事に係る製作と一元的な管理体制のもとで製作を行うことが可能である場合は、同一の主任（監理）技術者がこれらの製作を一括して管理することができる。
④工事完成後、検査が終了し、事務手続きなどの残務があり、引渡しを受けるまでの期間
2. 主任（監理）技術者の変更の特例
次に掲げる場合で、打合せ簿等により、その旨を明確にしたときは、主任（監理）技術者の変更ができるものとする。
①技術者の死亡、傷病、出産、育児、介護による就業不能、または退職等の真にやむを得ない理由により交代が必要と認められるとき
②受注者の責によらない理由により工事中止または工事内容の大幅な変更が発生し工期が延長されたとき
③橋梁、ポンプ、ゲート、エレベーター等の工場製作を含む工事であって、工場から現地へ工事の現場が移行する時点
なお、いずれの場合も発注者と受注者との協議により、交代の時期は工程上一定の区切りと認められる時点とするほか、交代前後における主任（監理）技術者の技術力が同等以上に確保されるとともに、工事の規模、難易度等に応じ一定期間重複して工事現場に設置するなど、工事の継続性、品質確保等に支障がないと認められることが必要である。

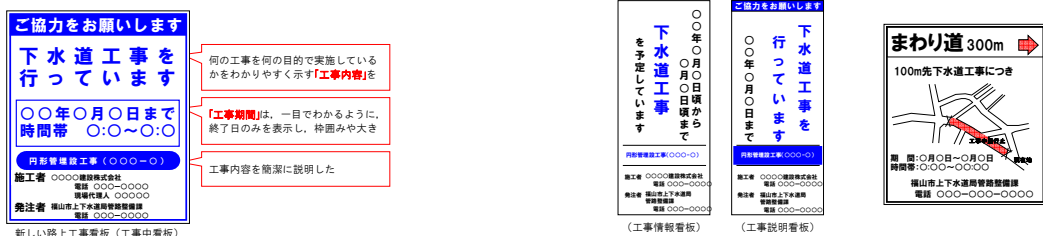
第2章 施工

第1節 安全対策

1. 片側交互通行及び通行止め等の交通制限を行う場合は、関係官公署の許可条件を遵守し、安全かつ円滑な交通を確保して事故発生のないように努めること。
2. 作業現場、作業用地内の整理整頓に留意して必要な安全施設の設置等を行い、関係者以外の立ち入りを禁止して危険防止に努めること。
3. 路面の補修及び転落防止対策に努めるなど、交通及び保安上の十分な措置を講じること。
4. 作業時間外（夜間等）に交通制限を行う場合は、その範囲を最小限とし夜間の保安施設は注意灯、回転灯及び防護柵等を設置して十分に配慮すること。
5. 施工に伴い事故が発生した場合は、迅速に所要の措置を講じるとともに、事故発生の原因及び経過、並びに事故による被害の内容等について、速やかに「事故等速報」等により、監督員に報告すること。

第2節 現道工事における保安施設

1. 保安施設は、「広島県土木工事共通仕様書」による現道工事における保安施設設置図（案）及び保安施設設置基準を基本とし、現場条件等に応じ適切に実施すること。ただし、「工事表示板」及び「工事情報看板」、「工事説明看板」、「まわり道案内表示板」の標準様式については、次のとおりとする。なお、この標準様式によらない場合は、監督員と協議すること。
2. 保安施設のうち工事情報看板の設置時期については、工事現場周辺の住民及び道路利用者等に十分周知の図れるよう事前に設置すること。また、その他の保安施設の設置時期は、現場着手にあわせて適切な時期に設置すること。
3. 作業休止中（休日等）で通行に支障のない場合は、作業のないことの周知が図れるように標識等を撤去またはシート等でかくす等、措置すること。
4. 施工に伴い止むを得ず路面に段差が生じた状態で交通開放する場合は、通行者に周知が図れるよう警戒看板等を設置するとともに、通行者の安全に十分配慮すること。
5. 台風等により暴風雨等が予測される場合は、保安施設（工事看板等）が頑丈に固定されていることを確認するとともに、設置場所等の状況によっては、一時撤去し、飛散しないように最善の策を講ずること。
6. 「工事表示板」、「工事情報看板」、「工事説明看板」、「まわり道案内表示板」の標準様式については、次のとおりとする。なお、看板の寸法は、現場条件等に応じて適切な大きさとすること。



第3節 交通誘導警備員

1. 交通誘導警備員を配置するにあたって、安全かつ円滑な交通が確保できるよう状況を十分に把握し、現場条件に応じた適正人員の確保及び配置を行うこと。また、交通誘導警備員に対して、現場条件に関する教育等を行うこと。
2. 受注者は工事現場の交通状況を十分に把握し、交通誘導警備員の休憩、休憩時間において交通誘導警備員が必要な場合は、監督員と協議を行って交替要員を配置するものとし、必要と認められる場合は契約変更できるものとする。
3. 交通誘導警備員の積上げ人数は、交通誘導の対象となる施工量に対し、作業日当日標準作業量から必要な人数を見込んである。従って、正当な理由がある場合を除き、施工実績等による交通誘導警備員の積上げ人数の増員に対する変更は行わない。また、工事実績の交通誘導警備員が減少となった場合は、実績数量により変更を行なう。ただし、交通誘導警備員の対象となる施工量に増減等が生じた場合はこの限りでない。
4. 交通誘導警備員Aとは、警備業者の警備員（警備業法第2条第4項に規定する警備員をいう。）で、交通誘導警備業務（警備員等の検定等に関する規則第1条第4項に規定する交通誘導警備業務をいう。）に従事する交通誘導警備業務に係る一級検定合格警備員又は二級検定合格警備員をいう。
5. 交通誘導警備員Bとは、警備業者の警備員で、交通誘導警備員A以外の交通の誘導に従事するものをいう。
6. 「警備員等の検定等に関する規則」により、広島県公安委員会から認定告示（2020年10月1日広島県公安委員会告示第73号）のあった路線に係る交通誘導を実施する場合については、交通誘導警備員Aを誘導日あたり1名以上配置すること。

第4節 管路及びマンホール

1. 下水道用硬質塩化ビニル管は、JSWAS [K-1]（日本下水道協会）の規格によるものとする。また、その取扱い及び施工は、同規格書の〔参考資料3〕「硬質塩化ビニル管の施工標準」及び「下水道土木工事共通仕様書（案）」に基づき適切に実施すること。
2. 下水道用鉄筋コンクリート製円形マンホールは、JSWAS [A-11]（日本下水道協会）規格製品とする。また、その取扱い及び施工は、JSWAS [A-11]（日本下水道協会）による〔参考資料1〕「設計及び施工上の留意点」及び「下水道土木工事共通仕様書（案）」に基づき適切に実施すること。
3. 下水道用鑄鉄製マンホールふたは、「福山市型鑄鉄製マンホールふた（標準）仕様書」、「福山市型鑄鉄製マンホールふた（高性能）仕様書」に基づき製作され、本局が承認した製品とする。また、その取扱い及び施工は、JSWAS [G-4]（日本下水道協会）による〔参考資料2〕「鑄鉄製マンホールふたの施工上の留意事項」及び「下水道土木工事共通仕様書（案）」に基づき適切に実施すること。
4. 下水道用硬質塩化ビニル製小型マンホールは、JSWAS [K-9]（日本下水道協会）の規格によるものとする。また、その取扱い及び施工は、同規格書の〔参考資料2〕「硬質塩化ビニル製小型マンホールの施工標準」及び「下水道土木工事共通仕様書（案）」に基づき適切に実施すること。
5. 下水道用鑄鉄製防護ふたは、「福山市型鑄鉄製防護ふた仕様書」に基づき製作され、本局が承認した製品とする。また、その取扱い及び施工は、JSWAS [G-3]（日本下水道協会）による〔参考資料1〕「鑄鉄製防護ふた施工上の留意点」及び「下水道土木工事共通仕様書（案）」に基づき適切に実施すること。
6. 下水道推進工法用硬質塩化ビニル管は、JSWAS [K-6]（日本下水道協会）の規格によるものとする。また、その取扱い及び施工は、同規格書の〔参考資料4〕「施工上の留意点」及び「下水道土木工事共通仕様書（案）」に基づき適切に実施すること。
7. 下水道小口径管推進工法用鉄筋コンクリート管は、JSWAS [A-6]（日本下水道協会）の規格によるものとする。また、その取扱い及び施工は、同規格書の〔参考資料4〕「管の取り扱い及び管路の構成」及び「下水道土木工事共通仕様書（案）」に基づき適切に実施すること。

第5節 現場管理

1. 土留工の施工は、地盤変動に留意して適切に設置撤去すること。また、設置撤去の不良により地下埋設物、通行者及び隣接物等に損害を与えた場合は、受注者の責任により速やかに対処すること。
2. 埋戻工の施工は、十分な締固めを行うこと。また、埋戻し及び締固めの不良により地下埋設物、通行者及び隣接物等に損害を与えた場合は、受注者の責任により速やかに対処すること。なお、運搬機械からの直接投入は行わず、機械投入とすること。
3. 施工方法、建設機械の騒音及び振動の大きさ、発生実態、発生機構等について十分理解し、工事現場及び現場周辺の状況に留意して施工すること。
4. 施工に伴い通常避けることができない損害等の発生が予想されるときは、速やかに監督員に協議すること。
5. 小黑板情報電子化対応ソフトウェアを使用する場合は、「土木工事共通仕様書（広島版）」に従い、工事契約後に監督員の承諾を得たうえで、使用する機器・ソフトウェア等について工事着手までに提出すること。また、工事完成時に小黑板情報の電子的記入を行った写真の信憑性確認を行い、その結果を監督員に提出すること。

第6節 地下埋設物

1. 工事着手前には、地下埋設物及び地下構造物の調査を行うとともに、当該管理者に立会を求めてその位置を確認し、管理者の指示を遵守して埋設物及び構造物に損害を与えないよう注意して施工すること。
2. 必要に応じて試掘を実施し、その位置を確認すること。また、当該管理者との協議及び試掘の結果を発注者に提出すること。

第7節 環境対策

1. 施工に伴う騒音、振動、大気汚染、水質汚濁等について、関係法令及び仕様書の規定を遵守の上、周辺地域の環境保全に努めるものとする。また、施工計画及び工事実施の各段階において十分検討して必要な措置を講ずること。
2. 受注者は、大気汚染防止法に基づき本工事が特定工事に該当するかについて、事前調査（設計図書その他の書面による調査、特定建築材料の有無の目視による調査等）を行いその結果を監督員に説明し、事前調査結果（受注者の名称、調査終了年月日、調査方法、調査結果等）を現場の公衆に見やすい場所に掲示すること。なお、掲示物の大きさは長さ42.0cm以上、幅29.7cm以上（A3用紙以上、縦長横長問わず）とする。また、監督員への説明書面の写し、及び事前調査の記録は、工事完了後3年間保存すること。
3. 資材等等の運搬にあたっては、運搬経路及び作業時間帯に留意すること。
4. 施工方法、建設機械の騒音及び振動の大きさ、発生実態、発生機構等について十分理解して、工事現場及び現場周辺の状況に留意すること。
5. 広島県土木工事共通仕様書（令和7年8月）『1-1-1-34 環境対策』で使用を義務付けている排出ガス対策型建設機械においては、第3次基準値以上の建設機械の使用に努めること。なお、使用する排出ガス対策型建設機械について、基準値による設計変更は行わない。

第8節 工事用地

1. 本工事に必要な現場事務所及び資材置場等の用地は、全て受注者の責任と負担において確保すること。

第9節 情報共有システムの利用

1. 情報共有システムとは、業務の効率化を図り、受発注者間の情報を電子的に交換・共有するものであり、本工事が対象であるかは施工条件表を参照すること。
2. 本工事で使用する情報共有システムは次とする。
広島県工事中情報共有システム <http://www.hdobokur.or.jp/koujijyouhoushisutemu2.html>
3. 受注者は、情報共有システムの利用対象としないことを希望する場合は、契約後すみやかに発注者にその旨を協議し、承諾を得ること。
4. 受注者は、情報共有システムの利用に当たり、（社）広島県土木協会に利用申込みを行い、利用料を支払うものとする。
5. 受注者は、情報共有システムの利用に当たり、「情報共有システム利用手引（土木工事）」に基づき運用すること。

第3章 材料

第1節 埋戻材（処理土）

1. 本工事に使用する購入土は、建設発生土処分先一覧表（広島県）に掲載された建設発生土リサイクルプラントが製造した処理土（改良土を含む。以下同じ。）を使用するものとする。積算にあたっては、運搬費と処理土購入費（工場渡し）の合計が最も経済的になるものを見込んでいる。したがって、正当な理由がある場合を除き購入土に要する費用（単価）は変更しない。
2. 1により使用することとしている処理土について、何らかの事情によりその使用が困難である場合は、設計図書の内容について協議すること。
3. 使用する処理土がセメント及びセメント系固着材を使用した改良土の場合、「セメント及びセメント系固着材を使用した改良土の六価クロム溶出試験実施要領（案）」に基づき、建設発生土リサイクルプラントから試験結果の提示を受けるとともに、施工後に六価クロム溶出試験を実施し、試験結果（計量証明書）を提出するものとする。
4. 工事完了時には、伝票及び試験結果等を提出すること。
5. 処理土は、次の要求品質を満足したものを監督員の確認を得て使用すること。

判定指標	基準値
最大粒径	50mm以下
コン指数	800KN/㎡以上

第4章 建設副産物

第1節 建設発生土

1. 本工事に発生する建設発生土は、建設発生土処分先一覧表（広島県）に掲載されている建設発生土リサイクルプラント又は建設発生土受入地（一時的積を含む。）のいずれかに搬出するものとする。また、搬出先として、運搬費と受入費（平日の受入費用）の合計が最も経済的になる建設発生土リサイクルプラント又は建設発生土受入地（一時的積を含む。）を見込んでいる。したがって、正当な理由がある場合を除き残土処分先（単価）は変更しない。なお、工事発注後に明らかになったやむを得ない事情により、建設発生土処分先一覧表（広島県）に掲載されている建設発生土リサイクルプラント又は建設発生土受入地（一時的積を含む。）への搬出が困難となった場合は協議するものとする。
2. 搬出先においては、処分状況が確認できるよう、写真撮影を行うとともに、計量伝票等を監督員に提出すること。

第2節 建設汚泥

1. 建設汚泥は、「廃棄物の処理及び清掃に関する法律」（以下「廃棄物処理法」という）を遵守し、適正に処理しなければならない。
2. 建設汚泥は、広島県及び廃棄物処理法政令市が、廃棄物処理法に基づき許可した適正な施設へ搬出し再資源化しなければならない。
3. 搬出先においては、許可看板と処分状況が確認できるよう、写真撮影を行うとともに、伝票等を提出すること。また、必要に応じて現地確認、立入り調査等を行うこと。
4. 再資源化に要する費用（運搬費を含む処分費）は、広島県及び廃棄物処理法政令市が廃棄物処理法に基づき許可した適正な施設のうち受入条件が合うものの中から、運搬費と受入費（平日の受入費用）の合計が最も経済的になるものを見込んでいる。従って、正当な理由がある場合を除き再資源化に要する費用（単価）は変更しない。

第3節 特定建設資材廃棄物（アスファルト塊、コンクリート塊等）

1. 特定建設資材廃棄物は、「廃棄物の処理及び清掃に関する法律」（以下「廃棄物処理法」という）を遵守し、適正に処理しなければならない。
2. 特定建設資材廃棄物は、広島県及び廃棄物処理法政令市が、廃棄物処理法に基づき許可した適正な施設へ搬出し再資源化しなければならない。
3. 搬出先においては、許可看板と処分状況が確認できるよう、写真撮影を行うとともに、伝票等を提出すること。また、必要に応じて現地確認、立入り調査等を行うこと。
4. 再資源化に要する費用（運搬費を含む処分費）は、広島県及び廃棄物処理法政令市が廃棄物処理法に基づき許可した適正な施設のうち受入条件が合うものの中から、運搬費と受入費（平日の受入費用）の合計が最も経済的になるものを見込んでいる。従って、正当な理由がある場合を除き再資源化に要する費用（単価）は変更しない。

第4節 「広島県土砂の適正処理に関する条例」に係る届出及び許可

1. 土砂の搬出
建設発生土について、500m³以上（一時たい積場については500m³/月以上）の土砂を事業区域外へ搬出するときは、「広島県土砂の適正処理に関する条例」（平成16年広島県条例第1号、以下「広島県土砂条例」という。）第2章第3条に基づき、土砂の搬出に係る計画を定め、当該土砂の搬出を開始する日から起算して20日前（一時たい積場については、当該計画に係る月の初日の10日前）までに、福山市長へ届け出なければならない。
2. 埋立行為（埋立て、盛土、たい積）
建設発生土について、事業区域外において土砂埋立区域の面積が2,000m²以上となる土砂の埋立行為を行う場合は、土砂埋立区域ごとに福山市長の許可を受けなければならない。

第5節 産業廃棄物の場外保管

1. 本工事により発生する産業廃棄物を事業場の外（建設工事現場以外の場所）において300m²以上の面積で保管する場合には、保管場所を所管する都道府県知事に事前の届出を行うこと。また、届出事項を変更する場合は事前に変更届を、保管をやめたときは30日以内に廃止届を提出すること。ただし、産業廃棄物処理業等の許可施設における保管は届出対象外とする。

第6節 再生資源利用計画

1. 受注者は、再生資源利用計画及び再生資源利用促進計画を工事現場の見やすい場所に掲示（デジタルサイネージによる掲示も可）し、公衆の閲覧に供するとともに、インターネットの利用により公表するよう努めるものとする。あわせて、500m³以上の土砂を工事現場から搬出する場合には、「再生資源利用促進計画の作成に伴う確認結果票」について作成と現場掲示すること。

第5章 熱中症対策

本工事は、工事現場の熱中症対策に資する経費に関して、現場管理費の補正を行う工事である。

1. 工期（工事の始期日から工事の終期日までの期間で、準備期間、施工に必要な実日数、不稼働日及び後片付け期間の合計をいう。なお、検査期間13日間、年末年始6日間（12月29日～1月3日）、夏季休暇3日間（国民の祝日である山の日の次の日から土曜日、日曜日及び振替休日を除く3日間とする。）、工場製作のみを実施している期間、工事全体を一時中止している期間は含まない。）期間中の真夏日の状況に応じて、変更契約時に現場管理費の補正を行うものとする。
2. 真夏日とは、日最高気温が30度以上の日をいう。また、日最高暑さ指数（WBGT）が25度以上の日をいう。ただし、夜間工事の場合は、作業時間帯の最高気温又は最高暑さ指数（WBGT）を対象とする。
3. 気温の計測箇所及び結果は、施工現場から最寄りの気象庁の地上気象観測所の気温又は環境省が公表している観測地点の暑さ指数（WBGT）を用いることを標準とする。
なお、本工事において、上記地上観測所及び観測地点は、「福山」とすることを標準とする。
4. 受注者は、工事期間中における気温の計測箇所、用いる計測値及び計測期間（計測開始日、計測終了予定日）を明記した施工計画書を工事着手前に提出し、計測結果を工事完成時までには監督員に提出すること。
5. 受注者は、計測終了日について、工事完成時までには監督員と協議するものとする。
6. 積算方法は次のとおりとする。
 - (1) 補正方法
 - ア 受注者より提出された計測結果の資料を基に、補正値を算出し現場管理費率に加算する。ただし、現場管理費率の補正は、「積算寒冷地域で施工時期が冬期となる場合の補正」、「緊急工事の場合」及び本通知の補正値を合計し、2%を上限とする。
 - イ 真夏日率＝工期期間中の真夏日÷工期
 - ウ 補正値（%）＝真夏日率×1.2
 - (2) 補正値の計算結果は、パーセント表示で小数点3位を四捨五入して2位止めとする。
7. 受注者より、熱中症対策に資する現場管理費の補正が不要である旨の協議があった場合は、補正を行う工事から対象外とすることが出来る。
8. 検査員から修補の指示があった場合、修補期間は対象外とする。

第6章 その他

1. 本特記仕様書及び設計図書に明示していない事項、または、疑義が生じた場合は、その都度、速やかに監督員と協議を行うこと。

施 工 条 件 表

対象工事名 : 円形管理設工事（流関8-37）

項目	事 項	該 当	内 容			
① 計 画 準 備 関 係	施工計画書等の提出	<input checked="" type="radio"/> あり <input type="radio"/> なし	現場着手に先立ち、「広島県土木工事共通仕様書」に基づき施工計画書を作成し、監督員の確認を得ること。			
		<input checked="" type="radio"/> あり <input type="radio"/> なし	現場着手に先立ち、「広島県土木工事共通仕様書」に基づき主要資材承認書を作成し、監督員の確認を得ること。			
	変更図面の作成	<input checked="" type="radio"/> あり <input type="radio"/> なし	設計図書に基づき現地の測量等を行い、試験掘りの結果及び地下埋設物等の状況について照査し、管路の法線及び高さ等に変更が生じた場合は、変更図面を作成し、提出すること。			
	取付ますの設置	<input checked="" type="radio"/> あり <input type="radio"/> なし	取付ますを設置できる権利がある関係者に対し、あらかじめ取付管及び取付ますの設置に関して十分に説明し、設置の有無及び設置場所の確認等を行い、「取付管及び取付ます設置確認書」を取得し、施工すること。また、取付ますの深さについても、十分検討すること。 なお、取得した「取付管及び取付ます設置確認書」は、完成図書とあわせて提出すること。			
	誓約書の提出	<input checked="" type="radio"/> あり <input type="radio"/> なし	試験掘りに先立ち、水道管、ガス管、その他の地下埋設物に対し、施工による不測の事態に対処するため、各管理者に誓約書を提出すること。また、その誓約書の写しを提出すること。 なお、福山市上下水道局に提出する誓約書には、福山市上下水道局指定の配水本管工事施工資格業者を誓約業者として指定すること。			
	協議	<input checked="" type="radio"/> あり <input type="radio"/> なし	次のとおり、関係機関及び地域住民等との協議を行うこと。			
			関係機関	事項	協議の内容	備考
			関係機関	関係法令	関係法令に対する、届出、許可など	
			沿線商店	車両出入口	施工時間及び作業時間外の交通規制形態	
			その他	施工方法等	地元関係者（土木常設員、町内会役員、水利役員）、その他関係者への説明	
段階確認	<input checked="" type="radio"/> あり <input type="radio"/> なし	施工の重要な段階において、監督員の段階確認を受け、適切に実施すること。 なお、段階確認の工種及び時期、箇所等については、監督員と事前に協議すること。				
情報共有システム	<input type="radio"/> あり <input checked="" type="radio"/> なし	設計金額3,500万円以上の工事は、原則として情報共有システムを利用する。				

項目	事項	該当		内容				
② 工程関係	工事期間	●あり	○なし	工事期間は、次のとおりの期間の合計としている。また、本工事着手までの準備期間とし40日間を、検査期間は14日間を見込んでいる。 なお、この工事期間には、雨天、休日等（作業期間内の全土曜日及び日曜日、並びに休暇等）を含んでいる。				
				<input checked="" type="checkbox"/> 準備期間	<input checked="" type="checkbox"/> 本工事施工期間	<input type="checkbox"/> 建物等調査期間	<input checked="" type="checkbox"/> 変更協議期間	<input type="checkbox"/>
				<input checked="" type="checkbox"/> 後片付け期間	<input checked="" type="checkbox"/> 検査期間	<input checked="" type="checkbox"/> 水道管移設期間	<input type="checkbox"/> ガス管移設期間	<input type="checkbox"/>
	関連する別途工事	●あり	○なし	本工事に関連して、次の工事が施工、施工予定とされているため、相互に連絡・調整等を密にし施工すること。				
				関連工事の名称	発注者名		予定期間	備考
				水道管移設工事 道路改良工事	福山市上下水道局 神辺建設産業課			
	制約条件	●あり	○なし	施工時期、施工時間及び施工方法に制約条件があるため、次のとおり、適切な処置を行うこと。				
				場所	制約の要因	制約の内容		備考
				全体	円滑な交通の確保	施工時間帯は昼間とし、道路使用許可条件を遵守するものとする。		
	○あり	●なし						
③ 用地関係	借地	○あり	●なし	次のとおり、借地を見込んでいる。				
				場所	目的	面積	使用後の処置	備考
	工事用地	○あり	●なし	工事区間において、次のとおり、一部未処理用地がある。				
				場所	面積	協議内容	完了見込時期	備考
	○あり	●なし						

項目	事項	該当		内容					
④ 周辺環境保全関係	建設公害の処置	○ あり	● なし	騒音・振動・粉塵・その他の防止のため、次のとおり、適切な処置を行うこと。					
				項目		処理方法			備考
	建物等の調査	○ あり	● なし	一部の区間において、第三者に何らかの影響を及ぼすことが懸念されるため、次のとおり、発注者において近接する建物等の調査を実施する予定としている。 なお、調査箇所等を変更する必要がある場合は、別途、協議すること。					
				調査内容		調査項目		数量	備考
	井戸の調査及びその他の調査等	○ あり	● なし	一部の区間において、第三者に何らかの影響をおよぼすことが懸念されるため、次のとおり、事前に井戸調査及びその他の調査等を実施し、調査結果（計量証明書等）を監督員に提出すること。 なお、調査箇所等を変更する必要がある場合は、別途、協議すること。					
				調査内容		調査項目		数量	備考
	六価クロム溶出試験の実施	● あり	○ なし	次のとおり、「六価クロム溶出試験」を実施し、試験結果（計量証明書）を監督員に提出すること。 試験方法は、セメント及びセメント系固化材を使用した改良土の六価クロム溶出試験要領による。 なお、土質条件、施工条件等により試験方法、検体数に変更が生じた場合は、監督員と協議すること。					
場所				工種	配合設計段階検体数	施工後段階検体数	工法	備考	
開削部				管路埋戻工	1 検体	1 検体	埋戻工	試験方法5	
合計				1 検体					
濁水・湧水の処理	● あり	○ なし	施工に伴い発生する濁水・湧水は、水槽等の沈砂池により適切に処理し、排水すること。						
	○ あり	● なし							

項目	事項	該当		内容				
⑤ 安全対策関係	近接施工	○ あり	● なし	重要施設に近接した施工となるため、次のとおり、適切に管理を行うこと。また、そのチェックリストを提出すること。				
				場所	近接する施設	条件	備考	
	作業時間内の埋戻復旧	● あり	○ なし	作業時間外は交通開放するため、掘削・埋戻は即日を実施すること。 また、作業時間内に埋戻し・仮復旧を完了させ、作業時間外は掘削に伴う開口部を残さないこと。 なお、不測の事態により、埋戻復旧ができない場合は、警察等の関係機関へ連絡し、監督員に報告すること。 掘削・埋戻・仮復旧に係る割増を見込んでいる。				
⑥ 埋戻関係	処理土	● あり	○ なし	処理土の購入先は、広島県が公表する建設発生土リサイクルプラントを見込んでいる。				
	流用土（現場内流用）	○ あり	● なし					
	流用土（他工事流用）	○ あり	● なし	埋戻土は、次のとおり、他工事の発生土を流用する予定としている。 なお、止むを得ない事情により、これにより難しい場合は、別途、協議すること。				
				他工事名	搬入場所	搬入時期	備考	
		真砂土	○ あり	● なし				
	品質管理	● あり	○ なし	品質管理頻度	埋戻土量・試験回数		(次のいずれか)	
埋戻土量500m3につき1回 ただし、50m3未満の場合は省略できる。					試験方法	簡易貫入試験 (土研式円すい貫入試験)	市道 14回以上/10cm 県道 17回以上/10cm	
					現場密度試験	95%以上	(複数回の場合異なる層、位置で実施)	

項目	事項	該当		内容			
⑦ 建設副産物関係	建設発生土	<input checked="" type="radio"/> あり	<input type="radio"/> なし	当該工事により発生する建設発生土は、広島県が公表する建設発生土処分先一覧表に記載されている建設発生土リサイクルプラント、建設発生土受入地又は建設発生土受入地（一時たい積）に搬出するものとする。			
	建設汚泥（泥土）	<input type="radio"/> あり	<input checked="" type="radio"/> なし	建設汚泥（泥土）は、次の運搬先を見込んでいる。			
				種別	搬出場所	運搬距離	備考
	建設汚泥（泥水）	<input type="radio"/> あり	<input checked="" type="radio"/> なし	建設汚泥（泥水）は、次の運搬先を見込んでいる。			
				種別	搬出場所	運搬距離	備考
	特定建設資材の廃棄物	<input checked="" type="radio"/> あり	<input type="radio"/> なし	特定建設資材の廃棄物は、次の運搬先を見込んでいる。			
				種別	搬出場所	運搬距離	備考
				アスファルト殻	福山市神辺町東中条630-1	仕様書のとおり	
建設副産物情報交換システム	<input checked="" type="radio"/> あり	<input type="radio"/> なし	建設副産物情報交換システムの登録対象工事である。				
広島県土砂の適正処理に関する条例	<input type="radio"/> あり	<input checked="" type="radio"/> なし	「広島県の土砂の適正処理に関する条例」に係る届出及び許可の対象となる工事である。				
	<input type="radio"/> あり	<input checked="" type="radio"/> なし					
	<input type="radio"/> あり	<input checked="" type="radio"/> なし					

項目	事項	該当		内容				
⑧ 仮設関係	土留	●あり	○なし	次のとおり、土留を見込んでいます。なお、開削工における建込土留については任意仮設とする。仮設方法は土質条件・現場条件および周辺環境を考慮し施工管理・出来形管理を行うこと。				
				場所	工法	土留種別	備考	
				開削工	たて込み簡易土留工		ヒベック、ホイリングの恐れのない砂質、礫質、粘性土	
				③マンホール部分	軽量鋼矢板建込工	軽量鋼矢板Ⅲ型	〃	
	仮設(土留)材料の残置	○あり	●なし	次のとおり、工事終了後も仮設(土留)材料を残置すること。				
				場所	仮設材料名	残置の形態	数量	備考
	路面覆工	○あり	●なし	作業時間以外は交通開放するため、次のとおり、路面覆工を見込んでいます。				
				場所	覆工幅	覆工延長	仕様	備考
覆工材料の残置	○あり	●なし	別途工事で引き続いて使用するため、次のとおり、工事終了後も覆工材料を残置すること。					
			場所	仕様	数量	付属部材	備考	
水替	●あり	○なし	施工に伴う湧水について、水替ポンプにより排水することを見込んでいます。					
仮設電力設備	●あり	○なし	次のとおり、仮設電力設備を見込んでいます。					
			場所	設備の種類			備考	
			開削水替工	<input checked="" type="checkbox"/> 発動発電機	<input type="checkbox"/> 低圧受電	<input type="checkbox"/> 高圧受電		
				<input type="checkbox"/> 発動発電機	<input type="checkbox"/> 低圧受電	<input type="checkbox"/> 高圧受電		
一般搬入道路	●あり	○なし	一般道路を搬入路として使用するにあたり、次のとおり、適切に処置すること。					
			搬入道路	期間	時間	工事中・後の処置	備考	
			全ての道路	工事期間	8時～17時	随時路面等の清掃、工事後舗装等の欠損部補修	処置は使用に伴い影響があった場合	
仮設道路	○あり	●なし	仮設道路を設置・使用するにあたり、次のとおり、適切に処置すること。					
			期間	安全施設	使用中の処置	使用後の処置	備考	

項目	事項	該当		内容				
⑨ 工事支障物件関係	試験掘り	○あり	●なし	施工に先立ち、地下埋設物等の位置を確認するため、次のとおり、試験掘りを行うこと。				
				場所	確認物件	方法	備考	
	本工事に含まれる移設工事	○あり	●なし	本工事では、次の移設工事を含んでいる。				
				場所	移設物件	移設の形態	設計見込金額（税抜）	
	工事支障物件	○あり	●なし	次の物件について、工事の支障となる可能性があることを見込んでいる。 なお、試験掘り等の結果により、別途、協議を行うこと。				
				場所	支障物件	内容	備考	
	○あり	●なし						
⑩ 地盤改良・推進関係	薬液注入	○あり	●なし	次のとおり、薬液注入工法を見込んでいる。なお、注入対象範囲は標準的なものを表している。注入率・注入割合はグラウト協会を参照している。現場条件に合わせて実施すること。				
				場所	数量・区分等	工法	プラント	備考
	推進工法	○あり	●なし	次のとおり、推進工法を見込んでいる。				
				区間	工法			備考
		○あり	●なし					

項目	事 項	該 当		内 容
⑪ その他	取付ますの請求額	<input checked="" type="radio"/> あり	<input type="radio"/> なし	設置した取付ますについて、材料費等を含めた設置費用として、設置依頼者等に対して請求する額は、 ¥23,000円（消費税を含む）としている。
	その他の図面	<input checked="" type="radio"/> あり	<input type="radio"/> なし	福山市上下水道局の「福山市下水道構造標準図」（2026年4月1日改訂版）に基づき、適切に実施すること。
	マンホール及び取付管の位置調査	<input checked="" type="radio"/> あり	<input type="radio"/> なし	工事の完了に伴い、「マンホール及び取付管の位置調査」の記載要領に基づき、マンホール及び取付管の位置を記入した図面を作成し、提出すること。
	工事完成のお知らせ	<input checked="" type="radio"/> あり	<input type="radio"/> なし	完成検査が終了した後、工事沿線の関係者に対して「下水道工事完成のお知らせ」（別途、参考様式有り）を配布すること。
		<input type="radio"/> あり	<input checked="" type="radio"/> なし	
		<input type="radio"/> あり	<input checked="" type="radio"/> なし	
		<input type="radio"/> あり	<input checked="" type="radio"/> なし	
		<input type="radio"/> あり	<input checked="" type="radio"/> なし	

総括情報表

変更回数 適用単価地区 単価適用日 諸経費体系	0 75 福山市(神辺) 00-08.04.01(0) 1 公共(一般)	凡例 Co … コンクリート As … アスファルト DT … ダンプトラック BH … バックホウ CC … クローラクレーン TC … トラッククレーン RTC… ラフテレーンクレーン
	当世代 31 下水道工事 (2) 04 一般交通影響有り(2) 00 補正なし 00 補正なし 00 補正なし 00 補正なし 00 補正なし 00 補正なし 00 通常工事 0 % 00 補正無し 01 金銭的保証(0.04%)	前世代
建設技能労働者や交通誘導員等の現場労働者にかかる経費として、労務費のほか各種経費（法定福利費の事業者負担額，労務管理費，安全訓練等に要する費用等）が必要であり，本積算ではこれらを現場管理費等の一部として率計上している。		

本工事費 内訳表

費目・工種・施工名称など	数量	単位	単価	金額	備考
本工事費					X1000
管路施設(開削工法)					Y1101 レベル1
管きょ工(開削)	1	式			Y110101 レベル2
管路土工	1	式			Y11010101 レベル3
管路掘削	1	式			Y1101010101 レベル4
機械掘削工(バックホウ)					SG1D0001002 00
管路埋戻	140	m3			単第0 -0001 表 Y1101010102 レベル4
機械投入埋戻工(バックホウ)					SG1D0002003 00
発生土処理	80	m3			単第0 -0003 表 Y1101010103 レベル4
		式			

本工事費 内訳表

費目・工種・施工名称など	数量	単位	単価	金額	備考
発生土運搬工(4t積級,2t積級,機械積込み)	140	m3			SG1E0003002 00 単第0 -0005 表
【直接工事費に含まれる処分費等】 「処分費等」の取扱いによる					#0041
発生土受入費 再資源化施設 L=12.2km	140	m3			F0000000021 00
埋戻土運搬		式			Y1101010104レベル4
土砂等運搬 小規模 土砂(岩塊・玉石混り土含む) D1D区間有り 距離12.0km以下(9.0km超)	90	m3			SPK25040002 00 単第0 -0007 表
処理土	100	m3			F0000000032 00
管布設工	1	式			Y11010102 レベル3
硬質塩化ビニル管 【管規格】		m			Y1101010203レベル4
硬質塩化ビニル管布設工 呼び径 200mm	107	m			SG1D0006001 00 単第0 -0008 表

本工事費 内訳表

費目・工種・施工名称など	数量	単位	単価	金額	備考
耐水合板設置工 200用, 250用	107	m			VT01512 00 単第0 -0009 表
継手類		箇所			Y1101010212レベル4
マンホール用可とう継手 拡張バンドタイプ 塩ビ管径200mm, ヒューム管径150mm	6	組			TH011042 00
マンホール削孔接続		箇所			Y1101010213レベル4
削孔(既設円形マンホール) 削孔径304 t=0.075	1	箇所			F000000017 00
マンホール削孔接続		箇所			Y1101010213レベル4
マンホール削孔費 0・1号(1種) 塩ビ管用, 径200用	2	個所			TH003130 00
管基礎工	1	式			Y11010103 レベル3
砂基礎 【砂材料】		m			Y1101010301レベル4

本工事費 内訳表

費目・工種・施工名称など	数量	単位	単価	金額	備考
砂基礎工(機械施工)	32	m3			SG1D0019002 00 単第0 -0010 表
エコ水砕スラグ	40	m3			F0000000031 00
管路土留工	1	式			Y11010105 レベル3
たて込み簡易土留		式			Y1101010502レベル4
建込工(両側分)	64	m			SG1D0032001 00 単第0 -0011 表
引抜工(両側分)	64	m			SG1D0032002 00 単第0 -0013 表
たて込み簡易土留賃料	1	式			F0000000033 00
軽量鋼矢板土留		式			Y1101010503レベル4
軽量鋼矢板建込工(両側分) 掘削深2.0m以下 BH0.28m3(山積)	3	m			VS0404713 00 単第0 -0014 表

本工事費 内訳表

費目・工種・施工名称など	数量	単位	単価	金額	備考
軽量金属土留支保工 設置段数1段	3	m			VS41184 00 単第0 -0015 表
軽量鋼矢板賃料	1	式			F0000000034 00
軽量金属土留支保賃料	1	式			F0000000035 00
開削水替工	1	式			Y11010109 レベル3
開削水替	1	式			Y1101010901 レベル4
ポンプ運転工	2	日			SG1D0042001 00 単第0 -0016 表
据付・撤去工	1	現場			SG1D0042002 00 単第0 -0018 表
マンホール工	1	式			Y110102 レベル2
組立マンホール工	1	式			Y11010202 レベル3

本工事費 内訳表

費目・工種・施工名称など	数量	単位	単価	金額	備考
組立1号マンホール		箇所			Y1101020202レベル4
福山市型鋳鉄製マンホールふた（高機能） T-14（転落防止装置含む） 600mm口環付 分流用	3	枚			F000000006 00
高さ調整部材 調整高 25～75mm 福山市承認型 M16	3	個			F000000011 00
円形1号(内径900)I種 斜壁 600×900×450	3	個			TH003066 00
円形1号(内径900)I種 管取付け壁 900×900	3	個			TH003088 00
円形1号(内径900)I種 底板 H=130	3	個			TH003096 00
マンホール付属品 調整リング 600×100	3	個			TH003100 00
無収縮モルタル 25kg袋	3	袋			TH003190 00
組立1号マンホール 1号(内径900mm) 深さ3m以下	3	箇所			SG1D0053002 00 単第0 -0019 表

本工事費 内訳表

費目・工種・施工名称など	数量	単位	単価	金額	備考
底部工 円形1号マンホール 工水砕スラグ	3	箇所			VD5214 00 単第0 -0020 表
取付管およびます工	1	式			Y110104 レベル2
管路土工	1	式			Y11010401 レベル3
管路掘削	1	式			Y1101040101 レベル4
機械掘削工(バックホウ)	20	m3			SG1D0001002 00 単第0 -0001 表
管路埋戻		式			Y1101040102 レベル4
機械投入埋戻工(バックホウ)	20	m3			SG1D0002003 00 単第0 -0003 表
発生土処理		式			Y1101040103 レベル4
発生土運搬工(4t積級,2t積級,機械積込み)	20	m3			SG1E0003002 00 単第0 -0005 表

本工事費 内訳表

費目・工種・施工名称など 【直接工事費に含まれる処分費等】 「処分費等」の取扱いによる	数量	単位	単価	金額	備考
					#0041
発生土受入費 再資源化施設 L=12.2km	20	m3			F000000021 00
埋戻土運搬					Y1101040104レベル4
		式			
土砂等運搬 小規模 土砂(岩塊・玉石混り土含む) D1D区間有り 距離12.0km以下(9.0km超)	20	m3			SPK25040002 00 単第0 -0007 表
処理土					F000000032 00
	20	m3			
取付管布設工					Y11010403 レベル3
	1	式			
取付管(硬質塩化ビニル管)					Y1101040302レベル4
取付管布設および支管取付工 管径 150mm					SG1D0089002 00
	8	箇所			単第0 -0024 表
取付管布設および支管取付工 管径 150mm					SG1D0089002 00
	1	箇所			単第0 -0025 表

本工事費 内訳表

費目・工種・施工名称など	数量	単位	単価	金額	備考
マンホール用可とう継手 拡張バンドタイプ 塩ビ管径150mm	1	組			TH011040 00
舗装撤去工	1	式			Y11010601 レベル3
舗装版切断		m			Y1101060101 レベル4
舗装版切断 アスファルト舗装版 アスファルト舗装版厚15cm以下	250	m			SPK25040307 00 単第0 -0026 表
舗装版破碎		m2			Y1101060102 レベル4
舗装版破碎積込(小規模土工)	176	m2			SPK25040018 00 単第0 -0027 表
殻運搬処理		m3			Y1101060105 レベル4
殻運搬 舗装版破碎 D1D区間無し 運搬距離9.0km以下(7.0km超)	9	m3			SPK25040155 00 単第0 -0028 表
【直接工事費に含まれる処分費等】 「処分費等」の取扱いによる					#0041

本工事費 内訳表

費目・工種・施工名称など	数量	単位	単価	金額	備考
As塊受入費 再資源化施設	9	m3			F0000000022 00
舗装復旧工	1	式			Y11010603 レベル3
下層路盤(歩道部)		m2			Y1101060303レベル4
下層路盤(歩道部) 全仕上り厚100mm 1層施工 RC-30	103	m2			SPK25040236 00 単第0 -0029 表
上層路盤(歩道部)		m2			Y1101060305レベル4
上層路盤(歩道部) 全仕上り厚120mm 1層施工 RM-30	166	m2			SPK25040238 00 単第0 -0030 表
表層(歩道部)		m2			Y1101060309レベル4
表層(歩道部) 平均幅員1.4m未満(1層平均50mm以下) 1層当り平均仕上厚30mm	176	m2			SPK25040247 00 単第0 -0031 表
仮設工	1	式			Y110105 レベル2

本工事費 内訳表

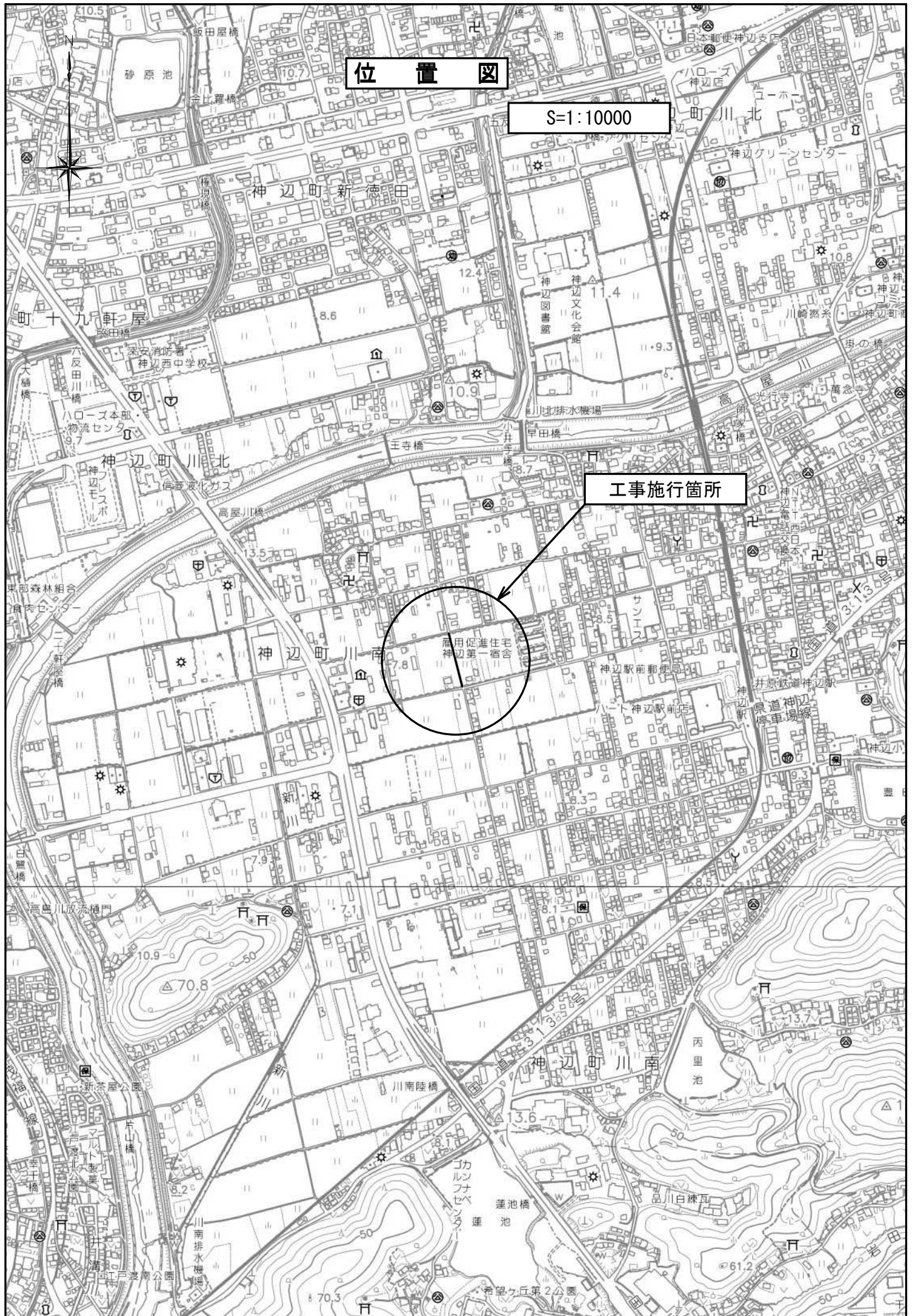
費目・工種・施工名称など	数量	単位	単価	金額	備考
交通管理工					Y11010501 レベル3
	1	式			
交通誘導警備員					Y1101050101 レベル4
		式			
交通誘導警備員B 2人配置					R0369 00
	46	人			
** 直接工事費 ** #0020計=支給品等(材料),無償貸付					
運搬費					Z0004
運搬費					YZZ04 レベル2
	1	式			
運搬費					YZZ04001 レベル3
	1	式			
仮設材運搬費					YZZ04001004 レベル4
		t			
仮設材等(鋼矢板,H鋼,覆工板,敷鉄板等)運搬 運搬距離 10km 製品長 12m以内					S1000007 00
	1	式			単第0 -0032 表

本工事費 内訳表

費目・工種・施工名称など	数量	単位	単価	金額	備考
技術管理費					Z0006
技術管理費					YZZ06 レベル2
技術管理費	1	式			YZZ06001 レベル3
土質試験費	1	式			YZZ06001001 レベル4
【設計経費】 共通仮設費[対象外]，現場管理費[対象外] 一般管理費[対象外]		式			#0048
環境庁告示第46号溶出試験 六価クロム溶出試験費 試験方法5	1	試料			TH003920 00
共通仮設費率分					Z0019
計算情報..... 対象額..... 率.....					
** 共通仮設費計 **					

本工事費 内訳表

費目・工種・施工名称など	数量	単位	単価	金額	備考
** 純工事費 **					
現場管理費 計算情報..... 対象額..... 率.....					
** 工事原価 **					
一般管理费率分 計算情報..... 対象額..... 率.....					前払補正率...
契約保証費 計算情報..... 対象額..... 率.....					当初請対額 当初対象額
一般管理費計					
** 工事価格 **					
** 消費税相当額 ** 計算情報..... 対象額..... 率.....					
** 工事費計 **					



位置図

S=1:10000

工事施行箇所



雇用促進住宅
神辺第一宿舎

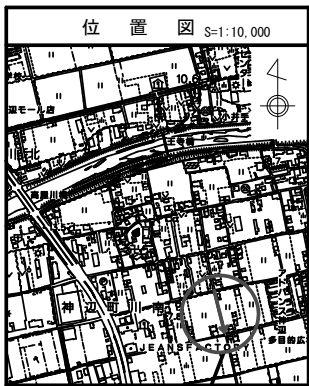
流開 8-37

都市2-2-32

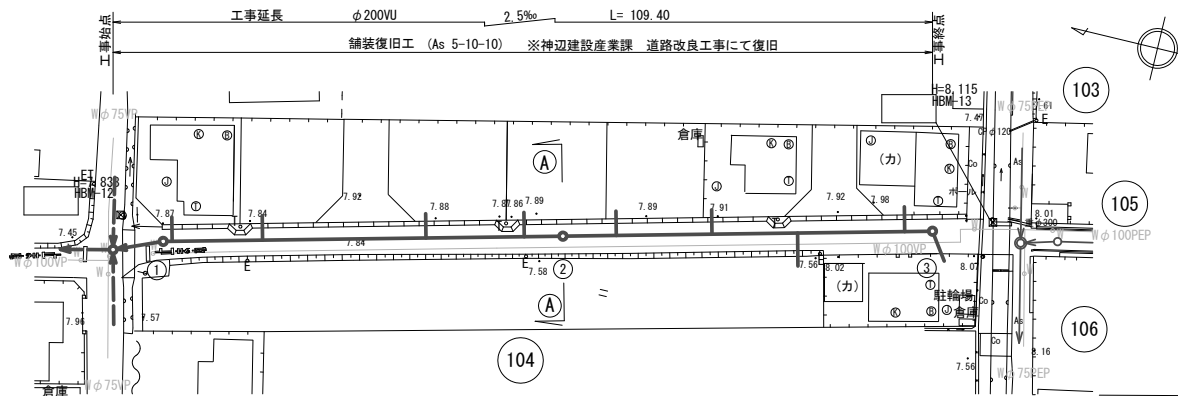
管渠埋設平面図 1/500

福山市上下水道局	
2026年度 市単独 下水道事業	
工事名称	円形管埋設工事
工事場所	福山市 神辺町 地内
図面番号	1/1 縮尺 図示
管渠埋設平面図	
管渠埋設縦断面図	

川南第2処理分区

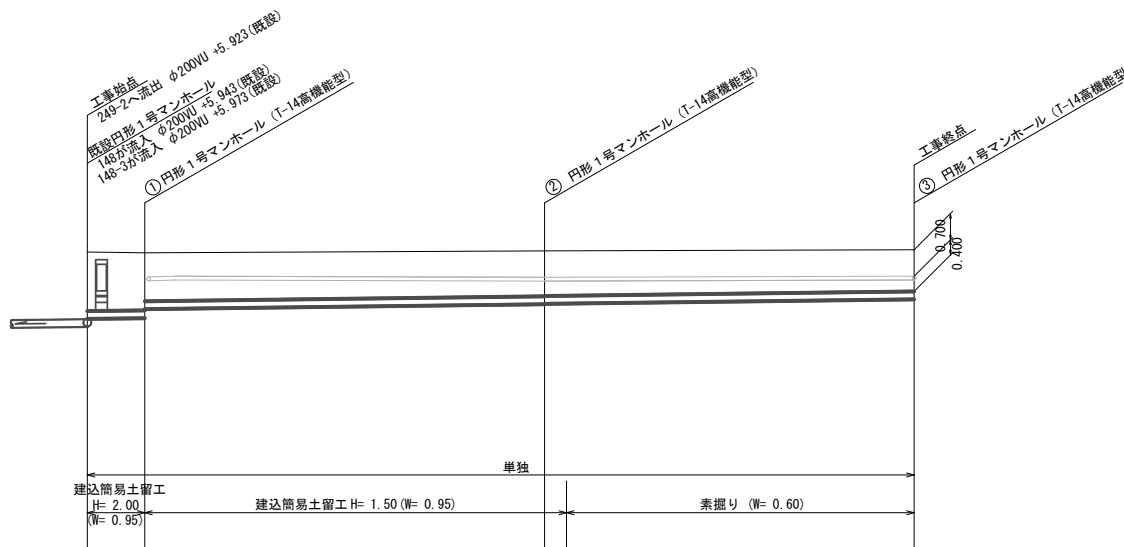
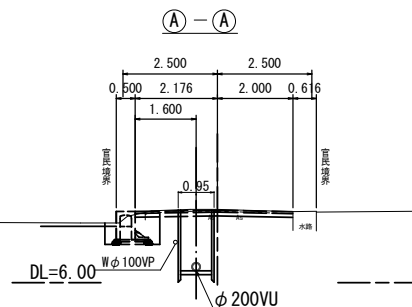


工事施行箇所



管渠埋設縦断面図 S=縦1/100 横1/500

標準横断面図 1/100



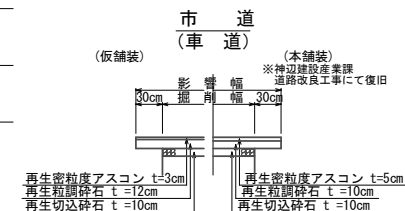
凡 例	
→	実施路線
→	既設・計画路線
φ100VP	水道管
φ100	ガス管
NTT4系1段	NTTケーブル
E2系1段	中電ケーブル
→	側溝・水路



DL=0.00

管番号	104		
区間距離	7.60	52.90	48.90
断面	φ200VU		
勾配	2.5%		
管延長	6.70	52.00	48.00
地計画			
盤			
高現在	7.90	7.88	7.93
土被	6.923 - 1.768 6.833 - 1.558	6.150 - 1.521 6.391 - 1.280	6.521 - 1.200 6.331 - 1.190 6.330 - 1.183 (7.93)
管底高	7.60	6.60	6.651
追加距離	0.00	60.50 (61.60)	109.40

舗装断面図



参 考 图 书

施工単価表

機械投入埋戻工(バックホウ)

SG1D0002003

単第0 -0003 表

頁0 -0003

1 m3 当り

名称・規格など	数量	単位	単価	金額	備考
土木一般世話役	2.5	人			
普通作業員	3.8	人			
機-01_バックホウ運転 113_標準型 排2 山積0.28m3(平積0.2m3)	7.6	時間			単第0-0002 表
タンバ締固め	100	m3			単第0-0004 表
諸雑費	1	式			
1m3当り(計/100m3)					
*** 単位当たり ***	1	m3			
A=1 山積0.28m3			C=6 材料別途		

施工単価表

タンパ締固め

SPK25040021

単第0 -0004 表

機械構成比: 1.17% 労務構成比: 97.16% 材料構成比: 1.67% 市場単価構成比: 0.00% 標準単価: 1,658.20000

代表機材規格(積算地区)	構成比	単価(積算地区)	代表機材規格(東京地区)	単価(東京地区)	備考
<賃>タンパ(ランマ) 質量60~80kg	1.17%		タンパ及びランマ 質量60~80kg		KTPC00020 KTPT00020
特殊作業員	51.21%		特殊作業員		RTPC00001 RTPT00001
普通作業員	45.95%		普通作業員		RTPC00002 RTPT00002
ガソリン,レギュラー スタンド渡し,スタンド給油	1.67%		ガソリンレギュラースタンド		TTPC00014 TTPT00014
積算単価			積算単価		EP001
A=1 -(全ての費用)					

施工単価表

土砂等運搬

SPK25040002

単第0 -0007 表

小規模 土砂(岩塊・玉石混り土含む)

DID区間有り 距離12.0km以下(9.0km超)

1

m3 当り

機械構成比: 26.52% 労務構成比:

61.90%

材料構成比: 11.58%

市場単価構成比: 0.00%

標準単価:

3,431.70000

代表機材規格(積算地区)	構成比	単価(積算地区)	代表機材規格(東京地区)	単価(東京地区)	備考
ダンプトラック[オンロード・ディーゼル] 4t積級 (タイヤ損耗費及び補修費(良好)を含む)	26.52%		ダンプトラック[オンロード・ディーゼル] 4t積級 (タイヤ損耗費及び補修費(良好)を含む)		MTPC00017T1 MTPT00017T1
運転手(一般)	61.90%		運転手(一般)		RTPC00007 RTPT00007
軽油 パトロール給油,2~4KL積載車給油	11.58%		軽油パトロール給油		TTPC00013 TTPT00013
積算単価			積算単価		EP001
A=2 小規模 C=1 土砂(岩塊・玉石混り土含む) F=44 距離12.0km以下(9.0km超)			B=5 バックホウ山積0.28m3(平積0.2m3) D=2 DID区間有り		

施工単価表

建込工(両側分)

SG1D0032001

単第0 -0011 表

頁0 -0011

1 m 当り

名称・規格など	数量	単位	単価	金額	備考
土木一般世話役	0.20	人			
特殊作業員	0.20	人			
普通作業員	0.40	人			
機-01_バックホウ運転 113_標準型 排2 山積0.28m3(平積0.2m3)	1.1	時間			単第0-0012 表
諸雑費	1	式			
1m当り(計/10m)					
*** 単位当たり ***	1	m			
A=2 掘削深 2.0m以下					

施工単価表

引抜工(両側分)

SG1D0032002

単第0 -0013 表

頁0 -0013

1 m 当り

名称・規格など	数量	単位	単価	金額	備考
土木一般世話役	0.12	人			
特殊作業員	0.12	人			
普通作業員	0.23	人			
<作>トラッククレーン(油圧伸縮ジブ型) 4.9t吊,オペレータ付	0.12	日			
諸雑費	1	式			
1m当り(計/10m)					
*** 単位当たり ***	1	m			
A=2 掘削深 2.0m以下					

施工単価表

コンクリート

SPK25040157

単第0 -0021 表

小型構造物 18-8-40BB

人力打設

1

m3 当り

機械構成比: 0.00%

労務構成比:

37.55%

材料構成比:

62.45%

市場単価構成比:

0.00%

標準単価:

34,633.00000

代表機材規格(積算地区)	構成比	単価(積算地区)	代表機材規格(東京地区)	単価(東京地区)	備考
普通作業員	19.80%		普通作業員		RTPC00002 RTPT00002
特殊作業員	8.17%		特殊作業員		RTPC00001 RTPT00001
土木一般世話役	8.14%		土木一般世話役		RTPC00009 RTPT00009
その他(労務)			その他(労務)		ER009
レディーミクストコンクリート指定品 呼び強度18,スランプ8,粗骨材40 W/C(60%),種別(高炉)	62.45%		生コンクリート 高炉 24-12-25(20) W/C 55%		TTPCD0010 TTPT00343
積算単価			積算単価		E9999
A=2 小型構造物 C=2 18-8-40BB H=2 現場内小運搬無し K=1 -(全ての費用)			B=3 人力打設 F=1 養生工無し J=1 -		

施工単価表

モルタル練
高炉

SPK25040158

単第0 -0023 表

1 m3 当り
標準単価： 102,720.00000

機械構成比： 0.00% 労務構成比： 82.04% 材料構成比： 17.96% 市場単価構成比： 0.00%

代表機労材規格(積算地区)	構成比	単価(積算地区)	代表機労材規格(東京地区)	単価(東京地区)	備考
普通作業員	54.42%		普通作業員		RTPC00002 RTPT00002
土木一般世話役	27.46%		土木一般世話役		RTPC00009 RTPT00009
その他(労務)			その他(労務)		ER009
セメント(袋) 高炉B種 25kg/袋	12.48%		セメント 高炉B 25kg袋入		TTPC00063 TTPT00063
コンクリート用砂 細目(洗い)	5.48%		砂 細目(洗い)		TTPC00066 TTPT00066
積算単価			積算単価		EP001
A=1 高炉			B=1 -(全ての費用)		

施工単価表

舗装版切断

SPK25040307

単第0 -0026 表

アスファルト舗装版

アスファルト舗装版厚15cm以下

1

m 当り

機械構成比: 15.05%

労務構成比:

58.43%

材料構成比: 26.52%

市場単価構成比: 0.00%

標準単価:

700.44000

代表機材規格(積算地区)	構成比	単価(積算地区)	代表機材規格(東京地区)	単価(東京地区)	備考
コンクリートカッタ バキューム式(超低騒音型)・湿式 切削深20cm級ブレード径 56cm	10.24%		コンクリートカッタ バキューム式(超低騒音型)・湿式 切削深20cm級ブレード径 56cm		MTPC00164 MTPT00164
その他(機械)			その他(機械)		EK009
特殊作業員	19.96%		特殊作業員		RTPC00001 RTPT00001
土木一般世話役	10.88%		土木一般世話役		RTPC00009 RTPT00009
普通作業員	8.92%		普通作業員		RTPC00002 RTPT00002
その他(労務)			その他(労務)		ER009
コンクリートカッタブレード 自走式切断機用 径45cm(18インチ)	22.39%		コンクリートカッタブレード 径18インチ		TTPC00394 TTPT00394
ガソリン,レギュラー スタンド渡し,スタンド給油	2.81%		ガソリンレギュラースタンド		TTPC00014 TTPT00014
その他(材料)			その他(材料)		EZ009

施工単価表

舗装版破碎積込(小規模土工)

SPK25040018

単第0 -0027 表

機械構成比: 20.13% 労務構成比: 71.97% 材料構成比: 7.90% 市場単価構成比: 0.00% 標準単価: 1,747.00000

代表機労材規格(積算地区)	構成比	単価(積算地区)	代表機労材規格(東京地区)	単価(東京地区)	備考
小型バックホウ(クローラ型) 標準型・排2 山積0.13/平積0.10m3	20.13%		小型バックホウ(クローラ型) 標準型・排2 山積0.13/平積0.10m3		MTPC00077 MTPT00077
運転手(特殊)	71.97%		運転手(特殊)		RTPC00006 RTPT00006
軽油 パトロール給油,2~4KL積載車給油	7.90%		軽油パトロール給油		TTPC00013 TTPT00013
積算単価			積算単価		EP001
A=1 -(全ての費用)					

施工単価表

殻運搬 SPK25040155 単第0 -0028 表
 舗装版破碎 DID区間無し 運搬距離9.0km以下(7.0km超) 1 m3 当り
 機械構成比: 20.25% 労務構成比: 71.03% 材料構成比: 8.72% 市場単価構成比: 0.00% 標準単価: 6,479.10000

代表機材規格(積算地区)	構成比	単価(積算地区)	代表機材規格(東京地区)	単価(東京地区)	備考
ダンプトラック[オンロード・ディーゼル] 2t積級 (タイヤ損耗費及び補修費(良好)を含む)	20.25%		ダンプトラック[オンロード・ディーゼル] 2t積級 (タイヤ損耗費及び補修費(良好)を含む)		MTPC00016T1 MTPT00016T1
運転手(一般)	71.03%		運転手(一般)		RTPC00007 RTPT00007
軽油 パトロール給油,2~4KL積載車給油	8.72%		軽油パトロール給油		TTPC00013 TTPT00013
積算単価			積算単価		EP001
A=3 舗装版破碎 C=1 DID区間無し E=1 -(全ての費用)			B=4 機械積込(小規模土工) D=38 運搬距離9.0km以下(7.0km超)		

施工単価表

頁0 -0030

下層路盤(歩道部)

SPK25040236

単第0 -0029 表

全仕上り厚100mm 1層施工

RC-30

1

m2 当り

機械構成比: 5.00% 労務構成比:

75.15%

材料構成比: 19.85%

市場単価構成比: 0.00%

標準単価:

857.31000

代表機材規格(積算地区)	構成比	単価(積算地区)	代表機材規格(東京地区)	単価(東京地区)	備考
小型バックホウ(クローラ型) 後方超小旋回型・超低騒音型・排3 山積0.09/平積0.07m3	2.99%		小型バックホウ(クローラ型) 後方超小旋回型・超低騒音型・排3 山積0.09/平積0.07m3		MTPC00169 MTPT00169
<賃>振動ローラ(搭乗・コンバインド式) 質量3~4t 排出ガス対策型(第1,2次基準値)低騒音	1.78%		振動ローラ(舗装用) [搭乗式コンバインド型] 質量3~4t		KTPC00009 KTPT00009
その他(機械)			その他(機械)		EK009
運転手(特殊)	27.03%		運転手(特殊)		RTPC00006 RTPT00006
特殊作業員	15.84%		特殊作業員		RTPC00001 RTPT00001
普通作業員	15.70%		普通作業員		RTPC00002 RTPT00002
土木一般世話役	13.01%		土木一般世話役		RTPC00009 RTPT00009
その他(労務)			その他(労務)		ER009
再生クラッシャーラン 30~0mm	17.77%		再生クラッシャーラン RC-40 [標準数量]全仕上り厚100mm		TTPCD0018 TTPT00352

施工単価表

下層路盤(歩道部)

SPK25040236

単第0 -0029 表

全仕上り厚100mm 1層施工

RC-30

1

m2 当り

機械構成比: 5.00%

労務構成比:

75.15%

材料構成比:

19.85%

市場単価構成比:

0.00%

標準単価:

857.31000

代表機材規格(積算地区)	構成比	単価(積算地区)	代表機材規格(東京地区)	単価(東京地区)	備考
軽油 パトロール給油, 2~4KL積載車給油	1.99%		軽油パトロール給油		TTPC00013 TTPT00013
その他(材料)			その他(材料)		EZ009
積算単価			積算単価		E9999
A=100 D=1 全仕上り厚(mm) -(全ての費用)			B=3 RC-30		
【路盤材単価】 全仕上り厚(mm)/1000*路盤材単価(円) 全仕上り厚(mm):100.000(mm)					

施工単価表

頁0 -0032

上層路盤(歩道部)
全仕上り厚120mm 1層施工

SPK25040238

単第0 -0030 表

機械構成比: 4.66% 労務構成比:

RM-30

69.96%

材料構成比: 25.38%

市場単価構成比: 0.00%

標準単価: 1

m2 当り

920.81000

代表機材規格(積算地区)	構成比	単価(積算地区)	代表機材規格(東京地区)	単価(東京地区)	備考
小型バックホウ(クローラ型) 後方超小旋回型・超低騒音型・排3 山積0.09/平積0.07m3	2.78%		小型バックホウ(クローラ型) 後方超小旋回型・超低騒音型・排3 山積0.09/平積0.07m3		MTPC00169 MTPT00169
<賃>振動ローラ(搭乗・コンバインド式) 質量3~4t 排出ガス対策型(第1,2次基準値)低騒音	1.66%		振動ローラ(舗装用) [搭乗式コンバインド型] 質量3~4t		KTPC00009 KTPT00009
その他(機械)			その他(機械)		EK009
運転手(特殊)	25.16%		運転手(特殊)		RTPC00006 RTPT00006
特殊作業員	14.75%		特殊作業員		RTPC00001 RTPT00001
普通作業員	14.61%		普通作業員		RTPC00002 RTPT00002
土木一般世話役	12.11%		土木一般世話役		RTPC00009 RTPT00009
その他(労務)			その他(労務)		ER009
再生粒度調整碎石 30~0mm	23.44%		再生粒度調整碎石 RM-30 [標準数量]全仕上り厚100mm		TTPC00010 TTPT00360

施工単価表

上層路盤(歩道部)

SPK25040238

単第0 -0030 表

全仕上り厚120mm 1層施工

RM-30

1

m2 当り

機械構成比: 4.66% 労務構成比:

69.96%

材料構成比: 25.38%

市場単価構成比: 0.00%

標準単価:

920.81000

代表機材規格(積算地区)	構成比	単価(積算地区)	代表機材規格(東京地区)	単価(東京地区)	備考
軽油 パトロール給油, 2~4KL積載車給油	1.85%		軽油パトロール給油		TTPC00013 TTPT00013
その他(材料)			その他(材料)		EZ009
積算単価			積算単価		E9999
A=120 全仕上り厚(mm) D=1 -(全ての費用)			B=1 RM-30		
【路盤材単価】 全仕上り厚(mm)/1000*路盤材単価(円) 全仕上り厚(mm):120.000(mm)					

施工単価表

表層(歩道部)

SPK25040247

単第0 -0031 表

平均幅員1.4m未満(1層平均50mm以下)

1層当り平均仕上厚30mm

1

m2 当り

機械構成比: 0.48% 労務構成比:

52.76%

材料構成比: 46.76%

市場単価構成比: 0.00%

標準単価:

1,994.90000

代表機労材規格(積算地区)	構成比	単価(積算地区)	代表機労材規格(東京地区)	単価(東京地区)	備考
振動ローラ(舗装用) ハンドガイド式 運転質量0.5~0.6t	0.35%		振動ローラ(舗装用) ハンドガイド式 運転質量0.5~0.6t		MTPC00047 MTPT00047
振動コンパクト 前進型 運転質量40~60kg	0.10%		振動コンパクト 前進型 運転質量40~60kg		MTPC00049 MTPT00049
その他(機械)			その他(機械)		EK009
特殊作業員	22.73%		特殊作業員		RTPC00001 RTPT00001
普通作業員	20.37%		普通作業員		RTPC00002 RTPT00002
土木一般世話役	6.21%		土木一般世話役		RTPC00009 RTPT00009
その他(労務)			その他(労務)		ER009
再生加熱アスファルト混合物 再生密粒度(13)	46.58%		再生密粒度As混合物(13) [標準数量]平均仕上り厚40mm		TTPC00024 TTPT00293
ガソリン,レギュラー スタンド渡し,スタンド給油	0.12%		ガソリンレギュラースタンド		TTPC00014 TTPT00014

施工単価表

表層(歩道部)

SPK25040247

単第0 -0031 表

平均幅員1.4m未満(1層平均50mm以下)

1層当り平均仕上厚30mm

1

m2 当り

機械構成比: 0.48% 労務構成比: 52.76%

材料構成比: 46.76%

市場単価構成比: 0.00%

標準単価:

1,994.90000

代表機材規格(積算地区)	構成比	単価(積算地区)	代表機材規格(東京地区)	単価(東京地区)	備考
軽油 パトロール給油, 2~4KL積載車給油	0.05%		軽油パトロール給油		TTPC00013 TTPT00013
その他(材料)			その他(材料)		EZ009
積算単価			積算単価		E9999
A=1 平均幅員1.4m未満(1層平均50mm以下) C=7 再生密粒度アスコン(13) G=2 小型車割増有 I=1 -(全ての費用)			B=30 1層当り平均仕上り厚(mm) E=5 瀝青材料無し H=1 -		
【アスファルト混合物単価】 1層当り平均仕上り厚(mm)/1000*(アスファルト混合物単価(円)+各種割増合計値) 1層当り平均仕上り厚(mm):30.000(mm)					

