

No. 1-1 仕様書

1 品名	窓あき封筒(大)(機械封入用)
2 部数	23,000 枚
3 品質・規格 その他	<p>【紙寸法】 よこ 230mm×たて 120mm</p> <p>【窓寸法】 よこ 95mm×たて 45mm</p> <p>【窓】 グラシン窓 封入時に書類が引っ掛からないよう、のり付けを行うこと。</p> <p>【紙名】 再生クラフト</p> <p>【色】 うす水色(別紙サンプル参照)</p> <p>【紙厚】 70g/m²</p> <p>【刷色】 紺(別紙サンプル参照:データ有)</p> <p>福山市 50ポイント 特太ゴシック 取扱課 22ポイント 特大ゴシック 電話 14ポイント ゴシック 住所 14ポイント ゴシック フラップ部 12ポイント ゴシック(※「口座振替」特太ゴシック)</p> <p>裏面右上の 4.5ポイント相当の文字で(230×120)2026.4 30,000 と印刷 別紙サンプル参照</p> <p>【口糊】 アラビア糊</p> <p>【封緘】 筋付(折り曲げておくこと)</p> <p>【内刷り】 有 市章 3×3mm 刷色文字と同色(サンプル参照)</p> <p>【特殊】 市章:20mmの正方形に、入るように。 エンボスマーク:市章の縁を盛り上げ、市章のマーク及びフラップの2箇所</p> <p>【包装】 封筒は箱入りで納入(100枚括束)箱側面に封筒名、サイズを表示</p> <p>【裏面】 スロート幅を 10mmにすること。</p>
4 校正	2回
5 納期	当初納期:2026年7月17日(金)
	不備が生じた場合における補正後の最終納期:2026年7月31日(金)
6 納入場所	福山市東桜町3番5号 福山市役所7階 保育施設課

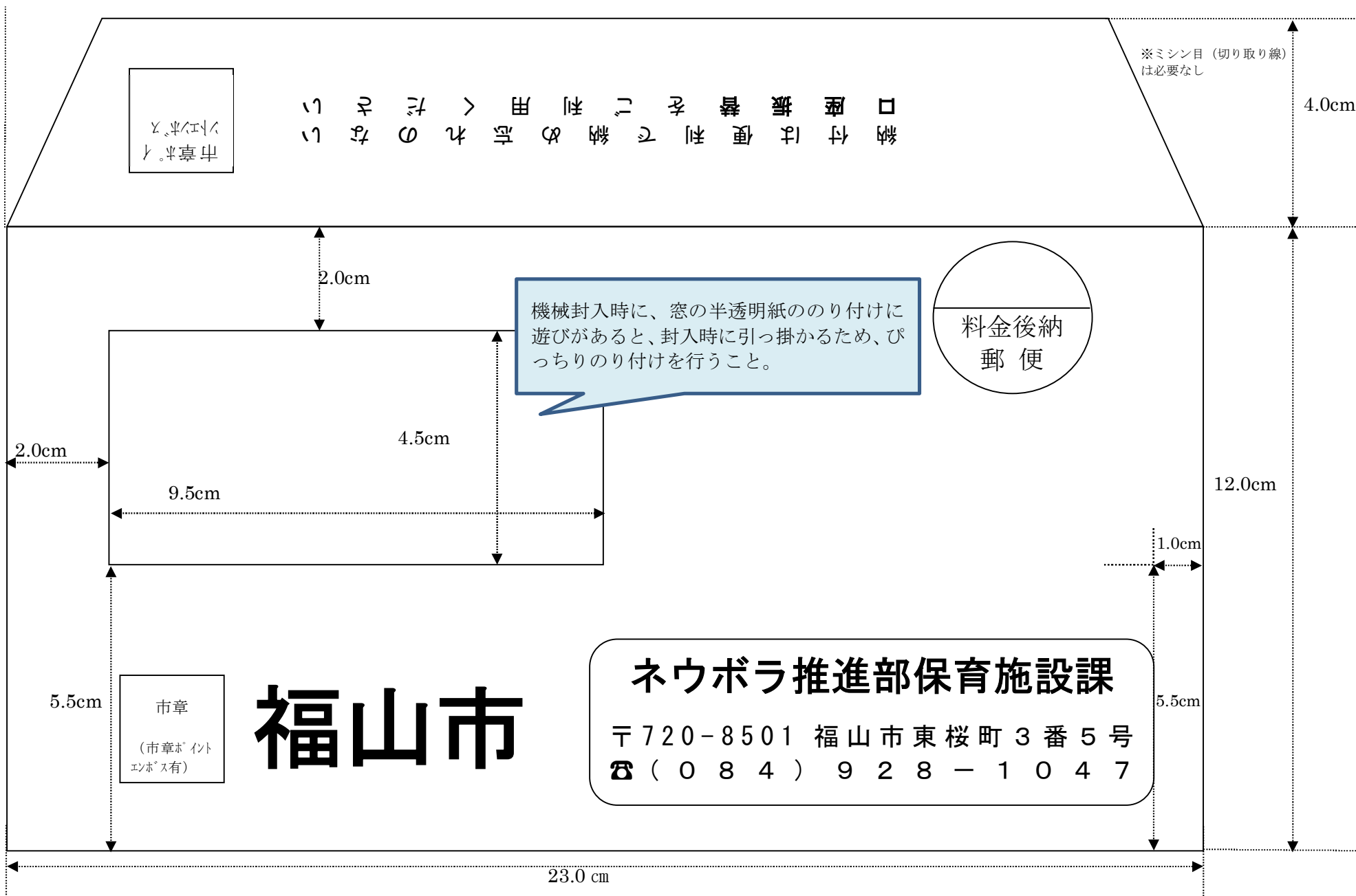
担当:福山市保健福祉局ネウボラ推進部保育施設課

前田

Tel:084-928-1047

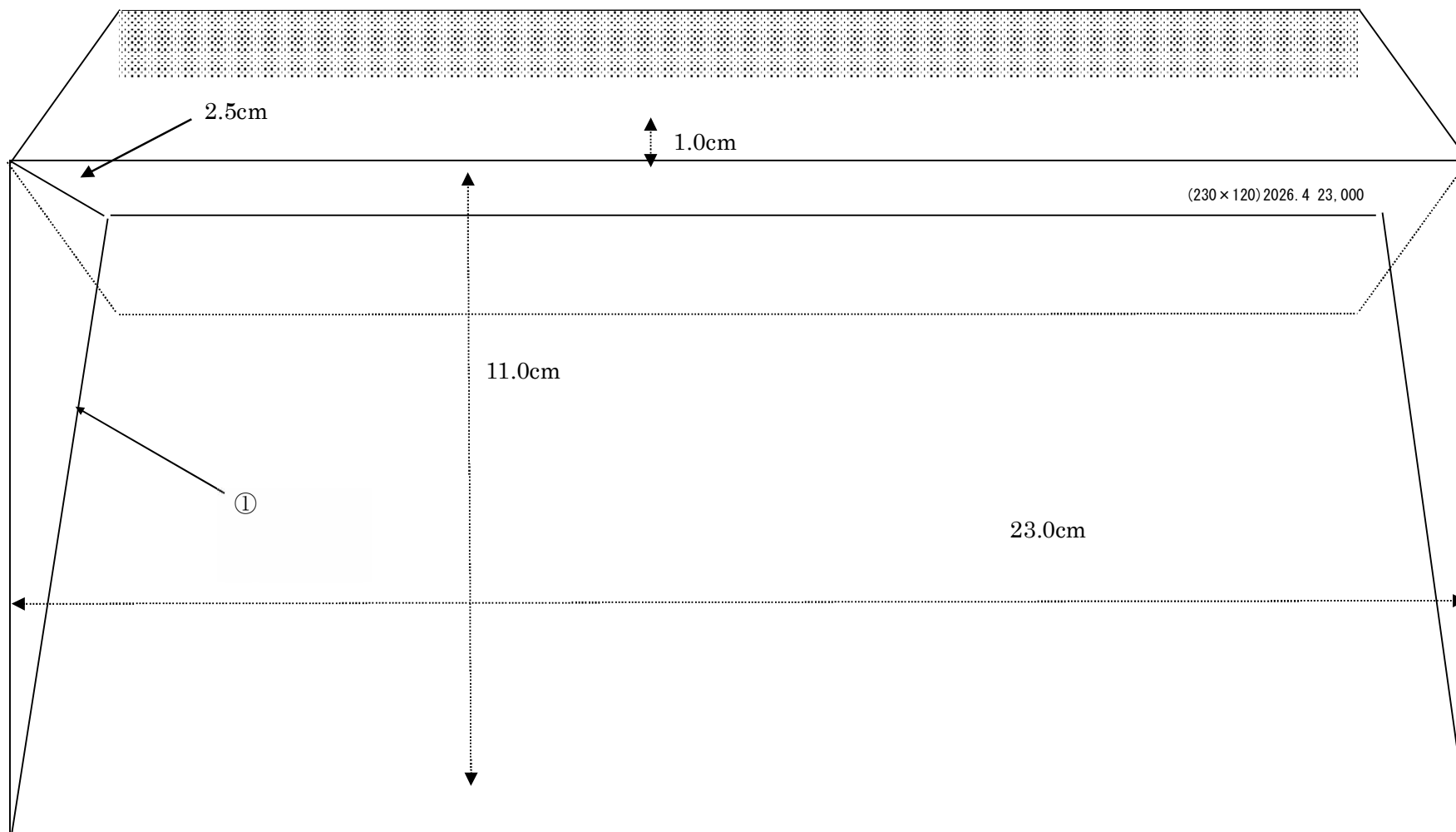
封筒仕様書（表面）

※サンプルと印刷の向きが異なります。



封筒仕様書（裏面）

※ミシン目（切り取り線）
は必要なし



①サイド・フラップは内カマス張りとし、サイド・フラップは底からトップまで完全に糊付けしてください。（端までしっかりと接着）
※表面12cmで裏面11cmなので、スロート幅1cmに注意してください。

No.1-2 窓あき封筒(大)(手封入用)仕様書

1 品名	窓あき封筒(大)(手封入用)
2 枚数	15,000 枚
3 品質・規格 その他	<p>【紙寸法】よこ 230mm×たて 120mm</p> <p>【窓寸法】よこ 95mm×たて 45mm</p> <p>【窓】 グラシン窓</p> <p>【紙名】 再生クラフト</p> <p>【色】 うす水色(別紙サンプル参照)</p> <p>【紙厚】 70g/m²</p> <p>【刷色】 紺(別紙サンプル参照:データ有)</p> <p style="padding-left: 20px;">福山市 50ポイント 特太ゴシック</p> <p style="padding-left: 20px;">取扱課 22ポイント 特大ゴシック</p> <p style="padding-left: 20px;">電話 14ポイント ゴシック</p> <p style="padding-left: 20px;">住所 14ポイント ゴシック</p> <p style="padding-left: 20px;">フラップ部 12ポイント ゴシック(※「口座振替」特太ゴシック)</p> <p style="padding-left: 20px;">裏面右上の 4.5ポイント相当の文字で(230×120)2026.4 15,000 と印刷</p> <p>別紙サンプル参照</p> <p>【口糊】 タック糊</p> <p>【封緘】 筋付</p> <p>【内刷り】有 市章3×3mm 刷色文字と同色</p> <p>【特 殊】市章:20mmの正方形に、入るように。</p> <p style="padding-left: 20px;">エンボスマーク:市章の縁を盛り上げ、市章のマーク及びフラップの2箇所</p> <p>【包装】 封筒は箱入りで納入(100枚括束)箱側面に封筒名、サイズを表示</p> <p>【裏面】 スロート幅を 10mmにすること。</p>
4 校正	2回
5 納期	当初納期:2026年7月17日(金)
	不備が生じた場合における補正後の最終納期:2026年7月31日(金)
6 納入場所	福山市役所7階 保育施設課

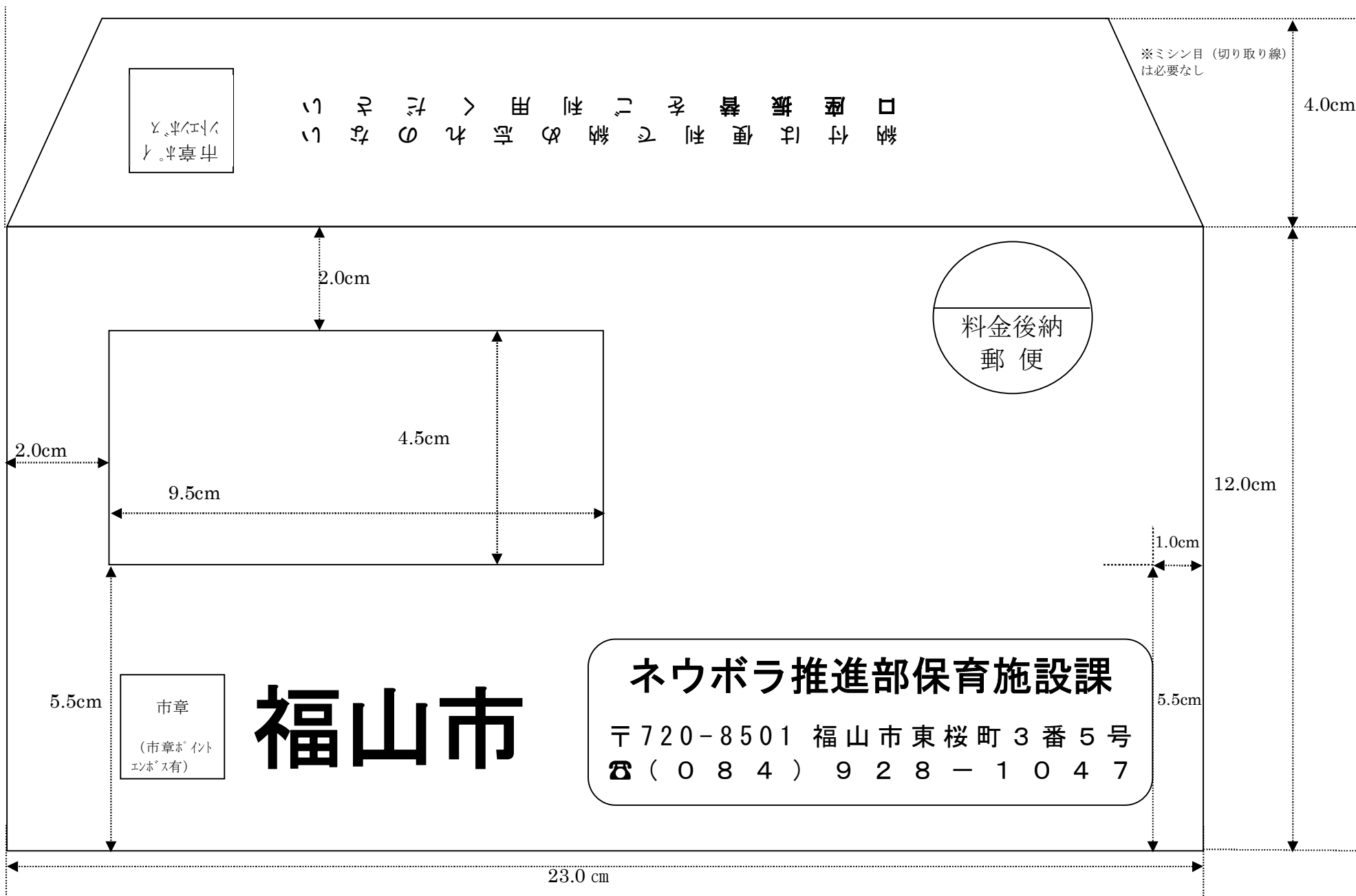
担当:福山市保健福祉局ネウボラ推進部保育施設課

前田

Tel:084-928-1047

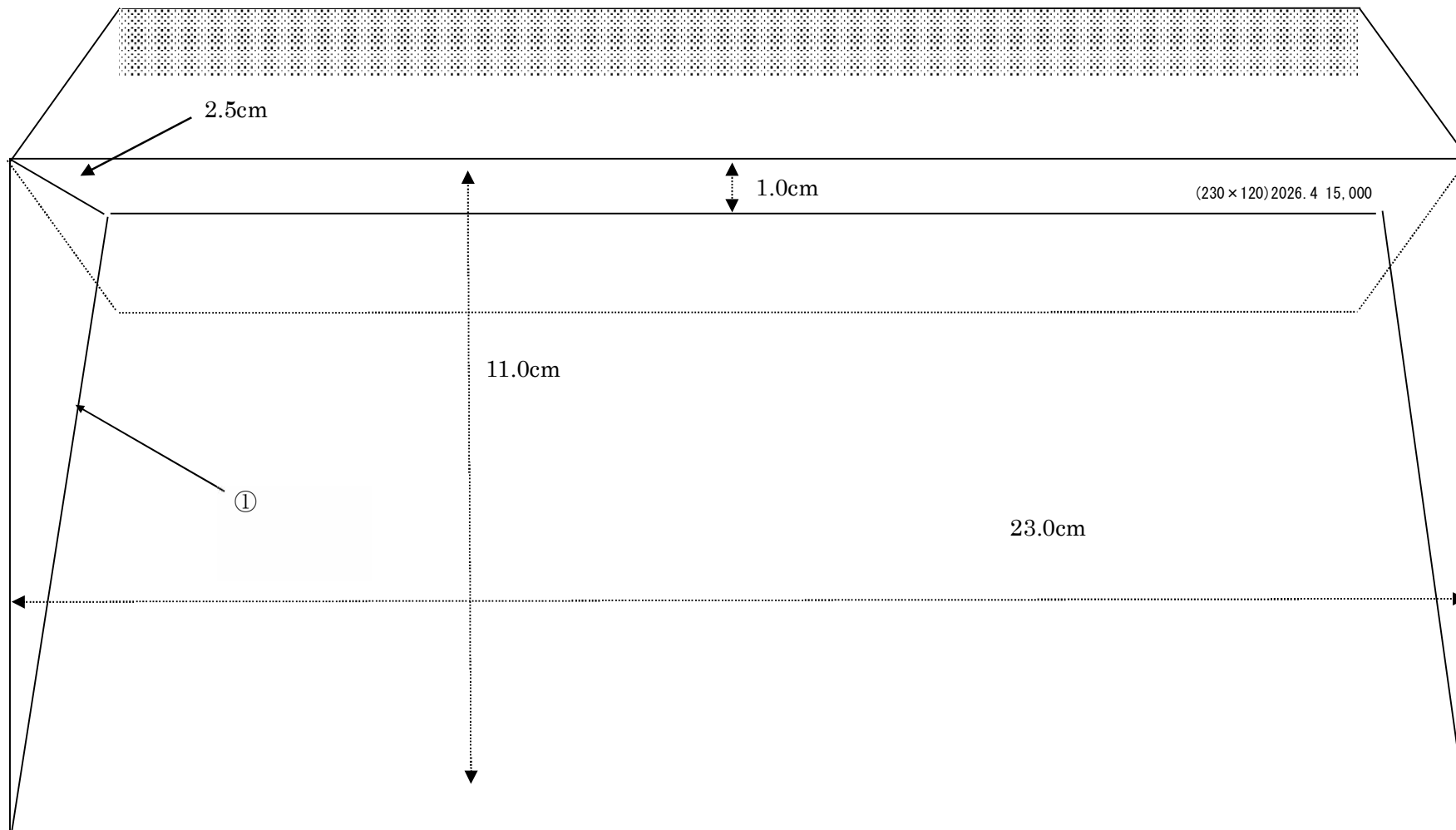
封筒仕様書（表面）

※サンプルと印刷の向きが異なります。



封筒仕様書（裏面）

※ミシン目（切り取り線）
は必要なし



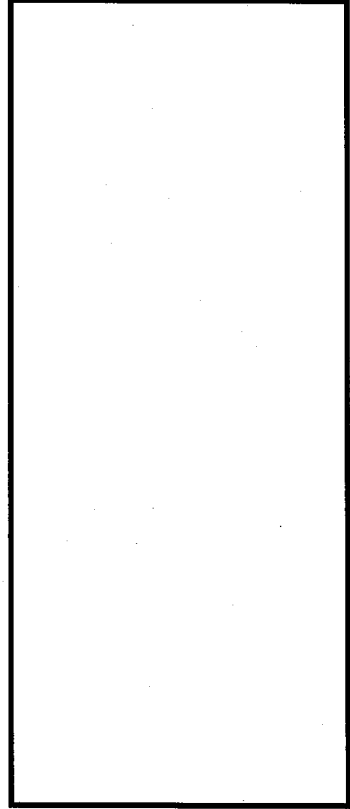
①サイド・フラップは内カマス張りとし、サイド・フラップは底からトップまで完全に糊付けしてください。（端までしっかりと接着）
※表面12cmで裏面11cmなので、スロート幅1cmに注意してください。

No.2 仕様書

1	帳票名	窓空き封筒
2	サイズ	タテ230ミリ×ヨコ115ミリ（見本別添）
3	仕様	別添見本のとおり（※キリトリ線はなし） アドヘアーのり付 グラシン窓（10×5） グラシン窓の縁どり（紺色） 市章のエンボスマーク有り（表・裏の2ヶ所、表側・裏側の両方に凸加工）
4	紙・色・K	再生カラークラフト・70K・アイボリー色
5	紙質	別添見本のとおり
6	文字色	紺色
7	文字体	ゴシック体
8	数量	計59,600枚 ① 福祉部 (084) 928-1208 32,000枚 ② 福祉部 (084) 928-1063 27,000枚 ③ 福祉部 (084) 928-1062 600枚
9	梱包	1箱 1,000枚 下記の内容を記載したラベルを必ず貼付すること
10	主な変更点	作成年月・作成枚数・リンク ① 2026.6・32,000・ https://www.city.fukuyama.hiroshima.jp/ ② 2026.6・27,000・ https://www.city.fukuyama.hiroshima.jp/ ③ 2026.6・600・ https://www.city.fukuyama.hiroshima.jp/
11	校正	要校正（2回）
12	納期	2026年6月30日
13	納品場所	障がい福祉課
14	担当者	障がい福祉課 唐川

<ラベル見本>

帳票名	① 窓空き封筒（福祉部）
サイズ	タテ230ミリ×ヨコ115ミリ
発注数	32,000枚
梱包	1,000枚
	〇/〇〇（総量）箱
	(084) 928-1208
作成	2026年6月



 福山市

〒720-8501 福山市東桜町3番5号

福祉部

TEL (000)000-0000

FAX (084)928-1730

<https://www.city.fukuyama.hiroshima.jp/>

料金後納
郵便

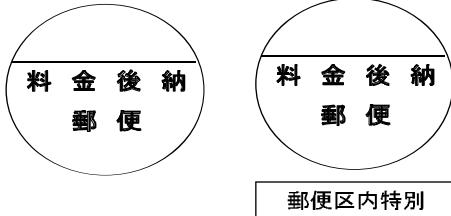
封筒仕様書
(裏面)

(230 x 115) 2026.6 - 30,750



凸加工のみ(原本見本のとおり)

No.3 重度障がい者医療費受給者証送付用封筒仕様書(自動封入機用)

項目	仕様
帳票名	重度障がい者医療費受給者証送付用封筒(自動封入機用)
封筒サイズ	別紙参照【225×115mm】
紙質	別添見本参照【再生クラフト サーモン(グラシン窓あり) 70kg 特厚口】
グラシン窓	別添見本参照 55×90mm 窓の縁取り(2~3mm程度) 縁取りの色(紺) 封入時に同封物が引っかからない(グラシン紙が浮かない)ように、端までしっかりと接着させること。また、糊がはみ出して封筒内側と貼りつかないようにすること。
フラップ	別紙参照 35mm
スロート	別紙参照 8mm (見本とは異なる)
福山市市章	市章を別添見本の位置へ20mmの正方形の中に入るように。エンボスあり(1か所) 市章の色(紺)
地紋	ばらのシンボルマーク 紺 大きさ(3mm× 3mm) 別添見本参照 窓部分 別添見本参照
文字	別添見本参照 ゴシック
文字の色	別添見本参照 紺
「福山市 福祉部」	福山市 福祉部 -50ポイント(70級) 特大ゴシック(場所は左下指定場所)
取扱い課等	取扱い課-福祉部 電話番号-084-928-1063 FAX-084-928-1730
住所	住 所-見本のとおり
ホームページアドレス	https://www.city.fukuyama.hiroshima.jp/ ゴシック(取り扱い課枠内)
郵便マーク	丸型 (市内特別または料金後納)
ミシン線	なし(ミシン線の表示もなし)
帳票データ	なし
数量	13,000枚 (市内特別 7,000枚, 料金後納 6,000枚)
校正	要校正(2回)
納入期限	2026年(令和8年)6月29日
納品場所・納品方法	障がい福祉課・搬入
郵便マーク(例)	

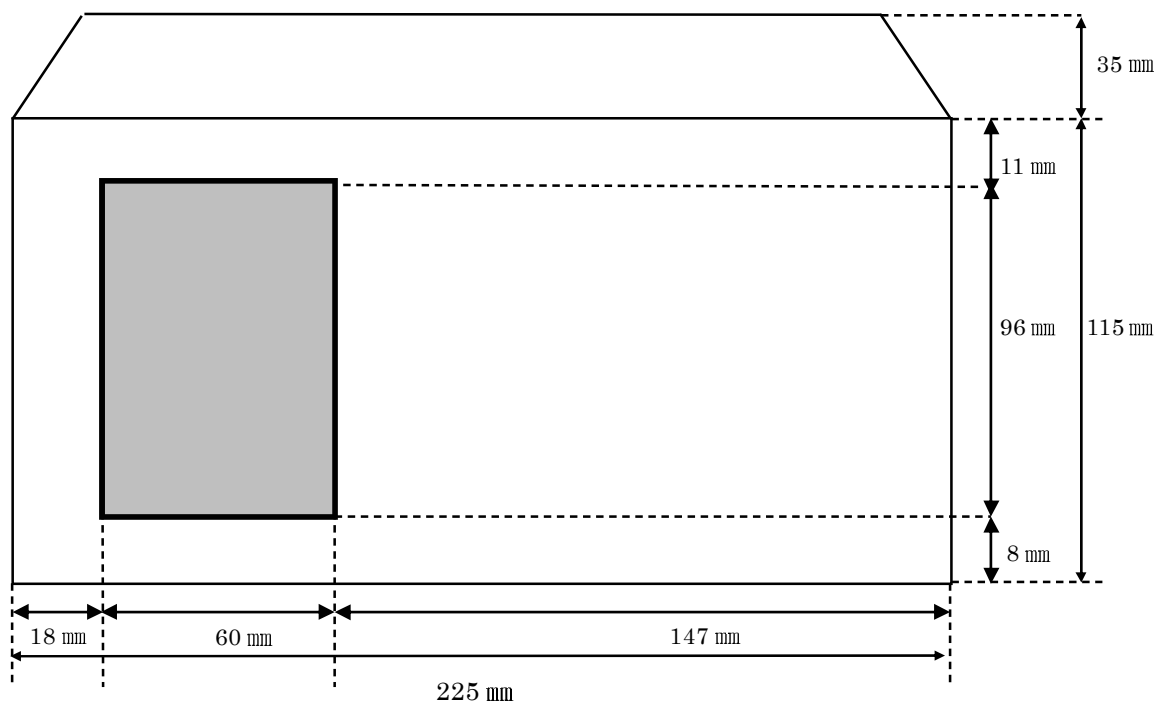
※アラビア糊(水にぬらして貼り付けします)をお願いします。
※封筒のふたは折りたたんだ状態で納品してください。

(問合わせ先)
障がい福祉課 Tel928-1063 内線2497 重度医療資格担当:坂井

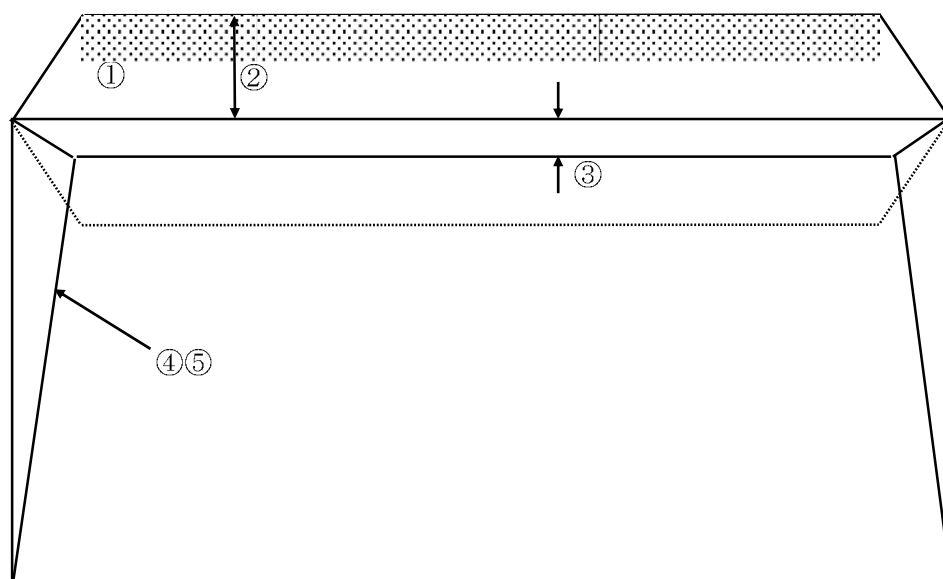
1. 封筒表面

封筒の表面は、別添見本のとおりとする。

2. 封筒サイズ (表)



3. 封筒サイズ (裏)



※要校正 封筒は、上記の仕様による。自動封入・封かん機での処理に適合するものであること。

- ①糊はアラビア糊を使用し、自動封入・封かん機仕様とする。糊しろは、14 mm幅とする。
- ②フラップの大きさ : 35 mm
- ③スロートの大きさ : 8 mm
- ④サイド・フラップは内カマス張りとする。
- ⑤サイド・フラップは底からトップまで完全に糊付けする。(端までしっかりと接着すること。)
- ⑥ロール・カットとする。
- ⑦窓にはグラシン紙を糊付けする。(端までしっかりと接着すること。)

(問合せ先) 障がい福祉課 084-928-1063 (内2497) 担当:坂井

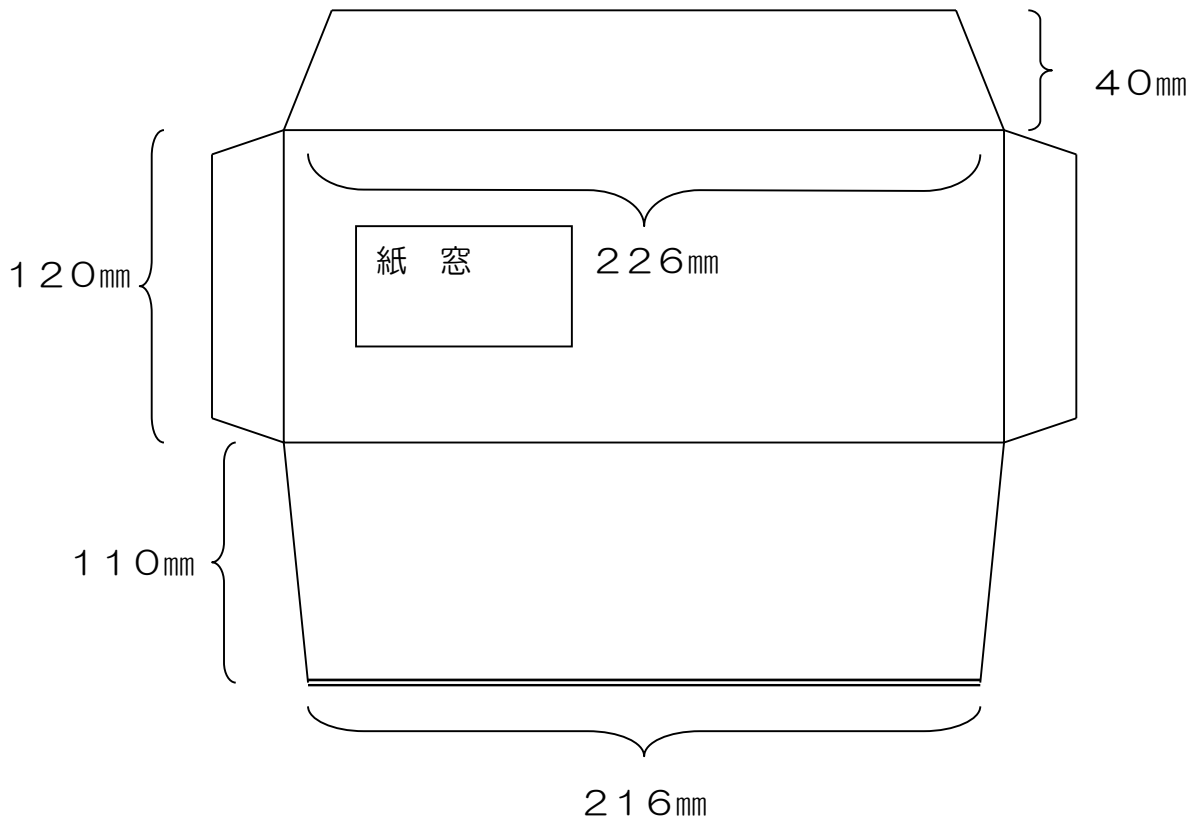
No.4 様式1 【納付書用窓空き封筒 仕様書】

項目	仕様
品名	納付書用窓空き封筒
封筒サイズ	横226mm×縦120mm 「封筒サイズについて（介護保険課）様式1」、「サイズ見本」確認のこと
紙質	再生クラフト紙（グラシン窓あり） 70g/m ² クリーム
グラシン窓	窓にはグラシン紙使用。
	窓枠のサイズについては別添「封筒サイズについて（介護保険課）様式1」参照のこと
フラップ	別添「封筒サイズについて（介護保険課）様式1」、「サイズ見本」のとおり
糊付け	アドヘア糊付き
数量	20,000枚（1箱1,000入り）
郵便マーク	丸型 上段は表記なし
	中段に二重線中に「料金後納郵便」
	下段に「介護」と表記すること
	※郵便マークの下に「郵便区内特別」と表記すること
エンボス	2か所 市章及びフラップ部分に各1箇所（「サイズ見本」参照）
市章	表面左下部へ表示すること
印刷文字	「サイズ見本」参照
地紋	あり（封筒内側サンプル参照） （「市章」を使用し、内容物が透けて見えないようにすること）
原稿	紙媒体
校正	1回
納入期限	2026年6月30日(火)
納入場所	3階介護保険課
注意事項	介護保険課 TEL084-928-1180（直通） 担当 松田
	※窓枠の位置については、校正時に修正が入る可能性があります。
	※封筒内面に中身が透けないよう地紋（市章）を入れてください。

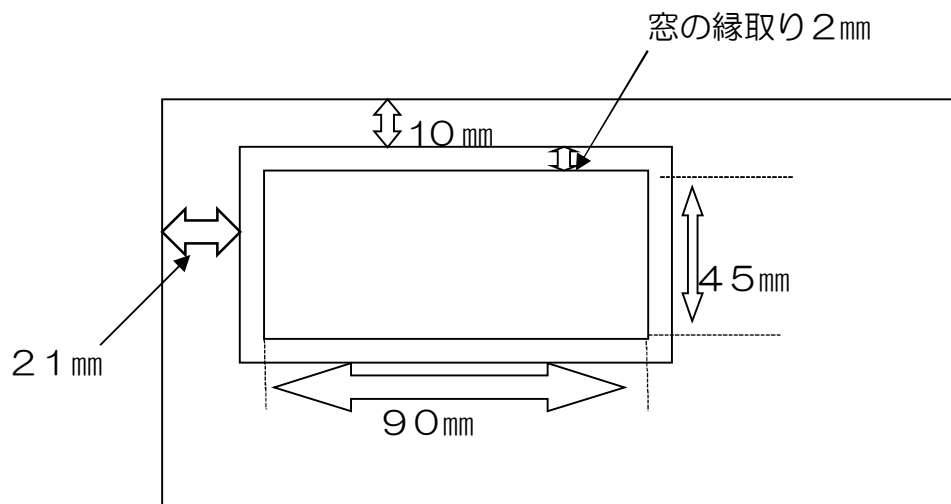
封筒サイズについて（介護保険課） 様式1

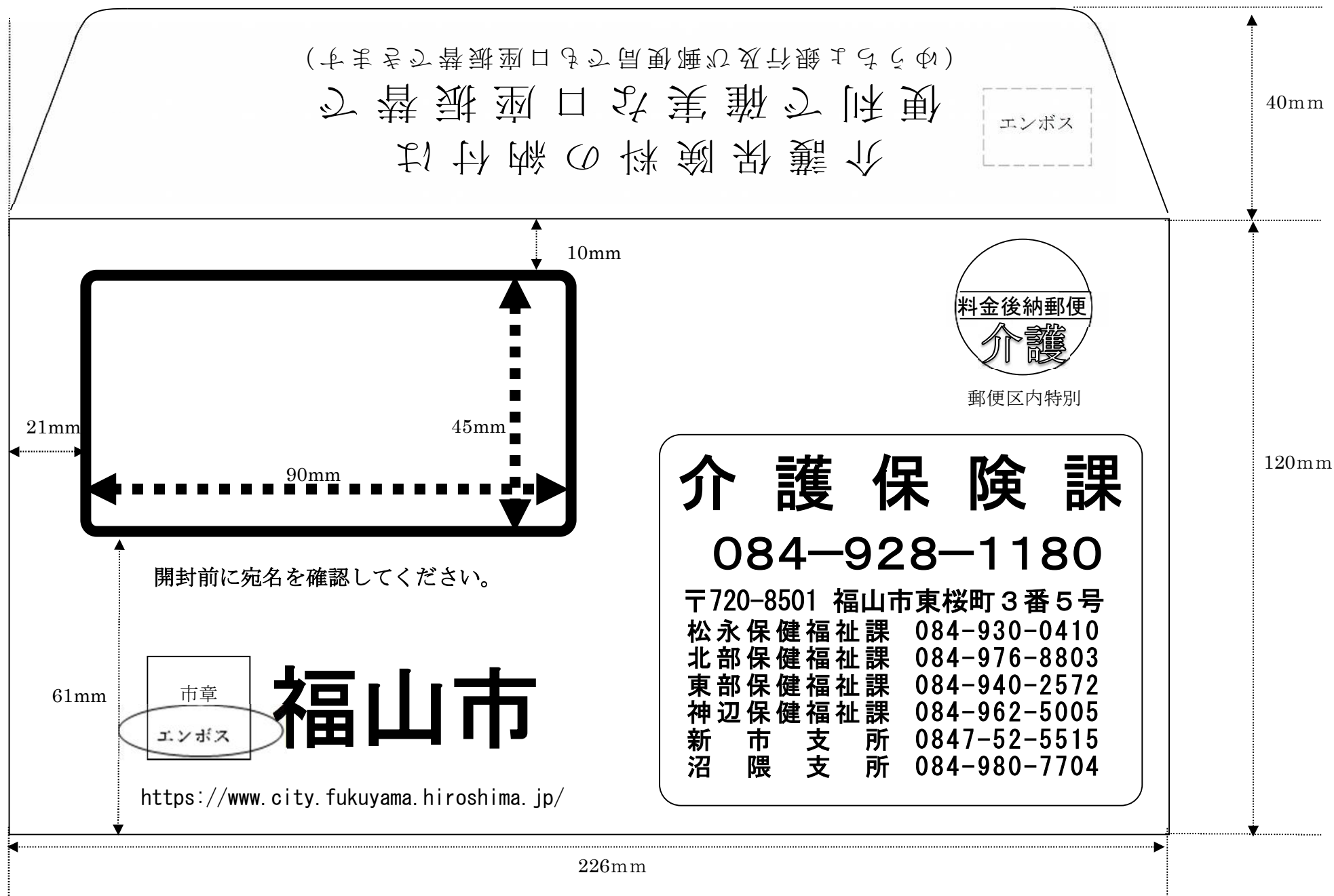
◎封筒全体のサイズ

(表向き)

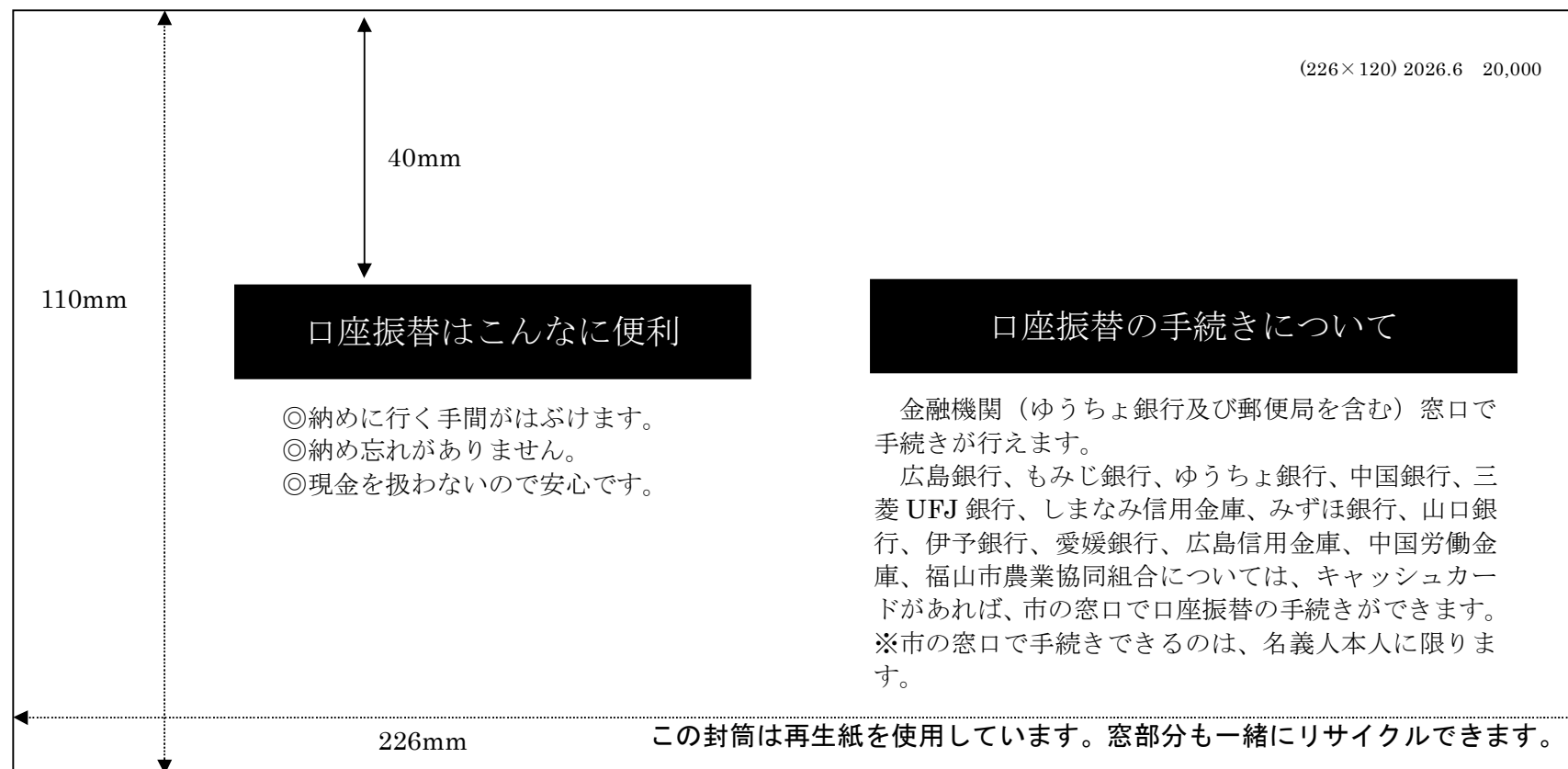


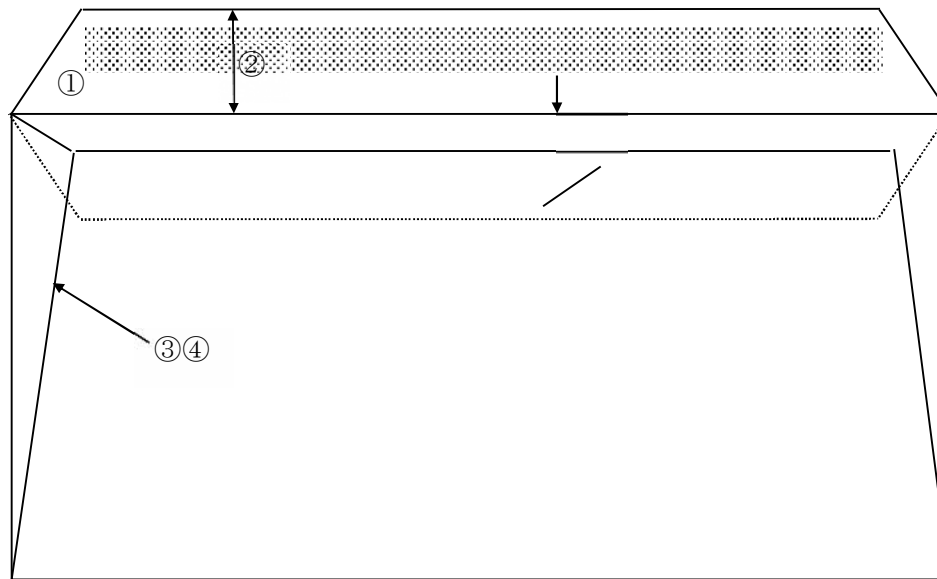
◎窓の位置とサイズについて





サイズ見本（納付書用窓あき封筒 A4 用／裏面）



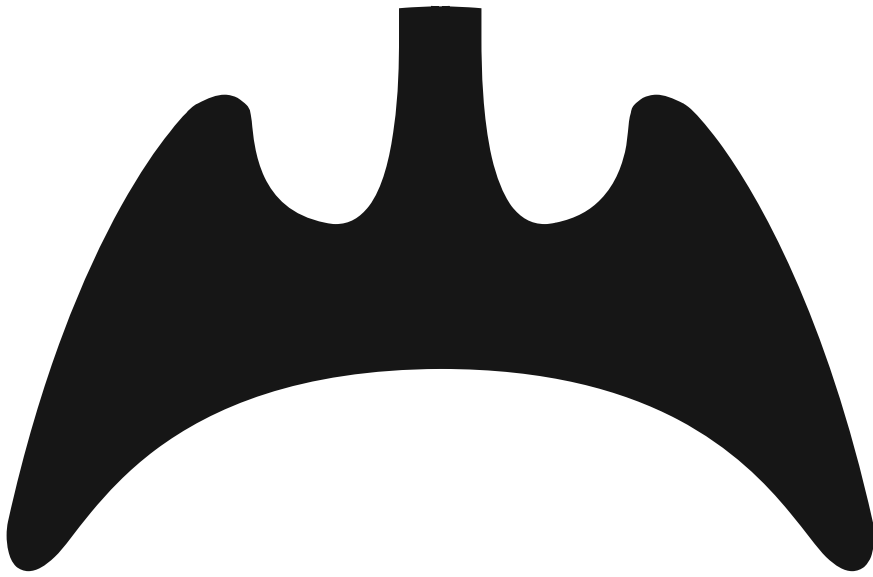


①糊はアドヘア糊を使用。糊しろは、14mm幅とする。

②フラップの大きさ : 40mm

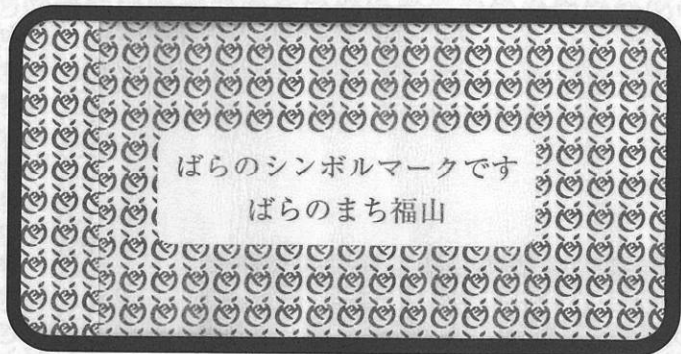
③サイド・フラップは内カマス張りとする。

④サイド・フラップは底からトップまで完全に糊付けする。(端までしっかりと接着すること。)





郵便区内特別



介護保険課

084-928-1180

〒720-8501 福山市東桜町3番5号

松永保健福祉課 084-930-0410

北部保健福祉課 084-976-8803

東部保健福祉課 084-940-2572

神辺保健福祉課 084-962-5005

新市支所 0847-52-5515

沼隈支所 084-980-7704

福山市

<http://www.city.fukuyama.hiroshima.jp/>

