

当初設計

2026年度

幕山台44号線

福山市 幕山台一丁目 地内

道路修繕工事 実施設計書

工 事 概 要	当初設計	
	工事延長 L=14.0m ブロック積工 L=13.7m (A=28m <sup>2</sup> )	

## 特記仕様書

### 第1章 総則

#### 第1節 適用

- ・本特記仕様書は、道路修繕工事（幕山台44号線）に適用する。
- ・本特記仕様書に記載のない事項については、次によるものとする。
- ・令和7年8月 広島県 土木工事共通仕様書、「設計図書（別冊図面、仕様書）」、「福山市建設工事執行規則」、「福山市工事検査技術基準」
- ・その他関連規格類
- ・小黒板情報電子化を実施しない工事写真について、監督員の承諾を得る必要はないものとする。

#### 第2節 工程表の提出について

- ・契約締結後14日以内に設計図書に基づいて、工程表を作成し、発注者に提出すること。工期の変更契約についても同様とする。

#### 第3節 地元への周知

- ・受注者は、監督員と協議し、地先住民、町内会長、土木常設員に工事着手及び工事完了の報告を行うこと。また、工事着手に先立ち地先住民及び貸借人には具体的な施工内容、方法、時期等の説明を行い、承諾を得ること。
- ・受注者は、工事着手の際に、あらかじめ沿線地権者に施工内容等についての説明を行い、承諾を得ること。

#### 第4節 地権者への承諾

- ・地権者に官地内の境界杭等の有無を確認すること。境界杭等がある場合は工事完了後、復旧することとし、地権者が境界杭等はないと回答をした場合であっても、境界杭等の有無を確認しながら、施工しなければならない。受注者は地権者と現地で立会を行い、境界杭等の有無、位置等の確認を行うこととし、事前、事後に写真記録を行い、適切に管理すること。
- ・受注者は、工事着手に先立ち、地権者に民地への出入の位置を確認し、歩道切り下げ箇所、民地進入路の位置や勾配について監督員と協議すること。
- ・受注者は、街路樹を植樹する近隣の地権者に街路樹を植樹する位置等の説明を行い、承諾を得ること。

#### 第5節 施工承認図の作成

- ・受注者は、受注後、設計図書に基づき現地を照査し、施工承認図を作成し監督員に提出すること。

#### 第6節 工事に着手すべき期日について

- ・受注者は、工事開始日以降30日以内に工事着手しなければならない。

#### 第7節 法定外労災保険の付保について

- ・本工事は、法定外の労災保険契約の保険料を見込んでいる。

### 第2章 材料

#### 第1節 コンクリートの配合指定

- ・鉄筋コンクリート（呼び強度21及び24）の水セメント比については55%以下、無筋構造物のコンクリート（呼び強度18）の水セメント比については60%以下とすること。

### 第3章 施工条件

#### 第1節 工事支障物件

- ・調査項目：水道・ガス配管位置確認
- ・調査時期：工事施工前に試掘を行うこと。
- ・移設期間：工事期間中
- ・提出書類：受注者は、工事着手に先立ち、水道管、ガス管、その他の地下埋設物の調査を行い、施工による不測の事態に対処するため、各管理者（水道管の場合は監督員）に誓約書を提出すること。

#### 第2節 検査期間

- ・本工事は、工事検査期間として、14日間を見込んでいる。

### 第3節 交通誘導警備員

- 1 片側交互通行及び通行止め等の交通制限を行う場合は、関係官公署の許可条件を遵守し、関係機関との協議を十分に行うこと。また、地域の地元関係者等周辺を利用する市民への周知徹底を図り、安全かつ円滑な交通を確保して事故発生の無いように努めること。
- 2 作業現場、作業用地内の整理整頓に留意して必要な安全施設の設置等を行い、関係者以外の立入りを禁止して危険防止に努めること。
- 3 本工事における交通誘導員は、交通誘導警備員Bを見込んでいる。尚、交通誘導警備員の実施伝票は原本を提出すること。
- 4 本工事において交通誘導警備員の積上げ人数は、交通誘導警備員の対象となる施工量に対し作業日当たり標準作業量から必要な人数を見込んでいる。したがって、正当な理由がある場合を除き、施工実績等による交通誘導員の積上げ人数の増員に対する変更は行わない。
- 5 受注者は、工事着手に先立ち、交通誘導警備員の配置計画（配置日数及び配置場所）を作成し、監督員と協議すること。

### 第4節 熱中症対策

- ・本工事は、工事現場の熱中症対策に資する経費に関して、現場管理費の補正を行う工事である。
- 1 工期（工事の始期日から工事の終期日までの期間で、準備期間、施工に必要な実日数、不稼働日及び後片付け期間の合計をいう。なお、検査期間13日間、年末年始6日間（12月29日～1月3日）、夏季休暇3日間（国民の祝日である山の日の次の日から土曜日、日曜日及び振替休日を除く3日間とする。）、工場製作のみを実施している期間、工事全体を一時中止している期間は含まない。）期間中の真夏日の状況に応じて、変更契約時に現場管理費の補正を行うものとする。
  - 2 真夏日とは、日最高気温が30度以上の日をいう。また、日最高暑さ指数（WBGT）が25度以上の日をいう。ただし、夜間工事の場合は、作業時間帯の最高気温又は最高暑さ指数（WBGT）を対象とする。
  - 3 気温の計測箇所及び結果は、施工現場から最寄りの気象庁の地上気象観測所の気温又は環境省が公表している観測地点の暑さ指数（WBGT）を用いることを標準とする。なお、本工事において、上記地上観測所及び観測地点は、「福山」とすることを標準とする。
  - 4 受注者は、工事期間中における気温の計測箇所、用いる計測値及び計測期間（計測開始日、計測終了予定日）を明記した施工計画書を工事着手前に提出し、計測結果を工事完成時まで監督員に提出すること。
  - 5 受注者は、計測終了日について、工事完成時まで監督員と協議するものとする。
  - 6 積算方法は次のとおりとする。
    - (1) 補正方法
      - ア 受注者より提出された計測結果の資料を基に、補正値を算出し現場管理費率に加算する。ただし、現場管理費率の補正は、「積算寒冷地域で施工時期が冬期となる場合の補正」、「緊急工事の場合」及び本通知の補正値を合計し、2%を上限とする。
      - イ 真夏日率＝工期期間中の真夏日÷工期
      - ウ 補正値（%）＝真夏日率×1.2
    - (2) 補正値の計算結果は、パーセント表示で少数点3位を四捨五入して2位止めとする。
  - 7 受注者より、熱中症対策に資する現場管理費の補正が不要である旨の協議があった場合は、補正を行う工事から対象外とすることが出来る。
  - 8 検査員から修補の指示があった場合、修補期間は対象外とする。

## 第4章 その他

### 第1節 その他項目

- ・本特記仕様書及び設計図書に明示していない事項または、その内容に疑義が生じた場合は、監督員の指示を受けること。

# 総括情報表

変更回数 適用単価地区 単価適用日  諸経費体系	0 70 福山市 00-08.04.01(0)  1 公共(一般)	凡例 Co … コンクリート      As … アスファルト DT … ダンプトラック      BH … バックハウ CC … クローラクレーン      TC … トラッククレーン RTC… ラフテレーンクレーン
	当世代 04 道路改良工事 04 一般交通影響有り(2) 00 補正なし 00 補正なし 00 補正なし 00 補正なし 00 補正なし 00 補正なし 00 通常工事 0% 00 補正無し 01 金銭的保証(0.04%)	前世代
建設技能労働者や交通誘導員等の現場労働者にかかる経費として、労務費のほか各種経費（法定福利費の事業者負担額，労務管理費，安全訓練等に要する費用等）が必要であり，本積算ではこれらを現場管理費等の一部として率計上している。		

# 本工事費 内訳表

費目・工種・施工名称など	数量	単位	単価	金額	備考
本工事費					X1000
道路維持					Y1G01 レベル1
	1	式			
道路土工					Y1G0102 レベル2
	1	式			
掘削工					Y1G010201 レベル3
	1	式			
掘削 【土質,施工方法,押土の有無】 【障害の有無,施工数量】					Y1G01020101 レベル4
		m3			
掘削 土砂 上記以外(小規模) 標準					SPK25040001 00
	6	m3			単第0 -0001 表
路体盛土工					Y1G010203 レベル3
	1	式			
路体(築堤)盛土 【施工幅員】					Y1G01020301 レベル4
		m3			
盛土 施工幅員2.5m以上4.0m未満					SPK25040004 00
	19	m3			単第0 -0002 表

# 本工事費 内訳表

費目・工種・施工名称など	数量	単位	単価	金額	備考
購入土(再生砂)					F0001 00
	5	m3			
石・ブロック積(張)工					Y1G0110 レベル2
	1	式			
作業土工					Y1G011001 レベル3
	1	式			
床掘り 【土質】					Y1G01100102 レベル4
		m3			
床掘り 土砂 上記以外(小規模)					SPK25040015 00
	13	m3			単第0 -0003 表
Coブロック工(Coブロック積)					Y1G011003 レベル3
	1	式			
コンクリートブロック基礎 【Co規格,底幅,高さ】					Y1G01100301 レベル4
		m			
現場打基礎コンクリート 18-8-40BB 基礎碎石有り					SPK25040050 00
	2	m3			単第0 -0004 表
コンクリートブロック積 【ブロック規格】					Y1G01100305 レベル4
		m2			

# 本工事費 内訳表

費目・工種・施工名称など	数量	単位	単価	金額	備考
コンクリートブロック積工(練積) 滑面ブロック 18-8-40BB	28	m2			SDT00039 00  単第0 -0005 表
胴込・裏込材(砕石) 【砕石規格】		m3			Y1G01100308 レベル4
胴込・裏込材(砕石) 間知・平・連節・緑化ブロック RC-40	13	m3			SPK25040046 00  単第0 -0006 表
天端コンクリート 【Co規格】		m3			Y1G01100313 レベル4
現場打天端コンクリート 18-8-40BB 一般養生	1	m3			SPK25040053 00  単第0 -0007 表
小口止コンクリート 【Co規格】		m3			Y1G01100314 レベル4
1号小口止コンクリート	1	箇所			V000000100 00  単第0 -0008 表
排水構造物工	1	式			Y1G0104 レベル2
場所打水路工	1	式			Y1G010407 レベル3

# 本工事費 内訳表

費目・工種・施工名称など	数量	単位	単価	金額	備考
現場打水路 【内幅,内高,Co規格】		m			Y1G01040701 レベル4
現場打ち水路					V000000300 00
舗装工	14	m			単第0 -0011 表 Y1G0103 レベル2
舗装打換え工	1	式			Y1G010302 レベル3
舗装復旧 【材料種類,材料規格,舗装厚,平均幅員】	1	式			Y1G01030211 レベル4
埋戻し 土砂 上記以外(小規模)	1	m3			SPK25040020 00 単第0 -0016 表
舗装復旧	14	m			V000000200 00 単第0 -0017 表
法面工	1	式			Y1G0112 レベル2
植生工	1	式			Y1G011201 レベル3

# 本工事費 内訳表

費目・工種・施工名称など	数量	単位	単価	金額	備考
植生シート 【工種区分,施工規模】		m2			Y1G01120105レベル4
法面整形 盛土部 法面締固め有り 現場制約無し レキ質土,砂及び砂質土,粘性土	50	m2			SPK25040025 00 単第0 -0020 表
植生シート工 肥料袋無_標準品 [規]250m2未満	50	m2			SS000279 00 単第0 -0021 表
構造物撤去工					Y1G0124 レベル2
	1	式			
構造物取壊し工					Y1G012406 レベル3
	1	式			
舗装版切断 【舗装版種別,舗装版の全体厚】					Y1G01240602レベル4
		m			
コンクリート切断 コンクリート舗装版 コンクリート舗装版厚15cmを超え30cm以下	1	m			SPK25040307 00 単第0 -0022 表
舗装版切断 アスファルト舗装版 アスファルト舗装版厚15cm以下	15	m			SPK25040307 00 単第0 -0023 表
コンクリート構造物取壊し 【構造物区分,工法区分】					Y1G01240601レベル4
		m3			

# 本工事費 内訳表

費目・工種・施工名称など	数量	単位	単価	金額	備考
構造物とりこわし工(無筋構造物) 機械施工					SDT00031 00
	4	m3			単第0 -0024 表
舗装版破碎 【舗装版種別, 舗装版厚】		m2			Y1G01240603レベル4
舗装版破碎積込(小規模土工)					SPK25040018 00
	4	m2			単第0 -0025 表
運搬処理工					Y1G012416 レベル3
	1	式			
殻運搬 【殻種別】					Y1G01241601レベル4
		m3			
コンクリート殻運搬 Co(無筋)構造物とりこわし DID区間有り 運搬距離23.2km以下(18.5km超)					SPK25040155 00
	4	m3			単第0 -0026 表
アスファルト殻運搬 舗装版破碎 DID区間有り 運搬距離4.5km以下(3.5km超)					SPK25040155 00
	0.2	m3			単第0 -0027 表
殻処分 【殻種別】					Y1G01241602レベル4
		m3			
【直接工事費に含まれる処分費等】 「処分費等」の取扱いによる					#0041

# 本工事費 内訳表

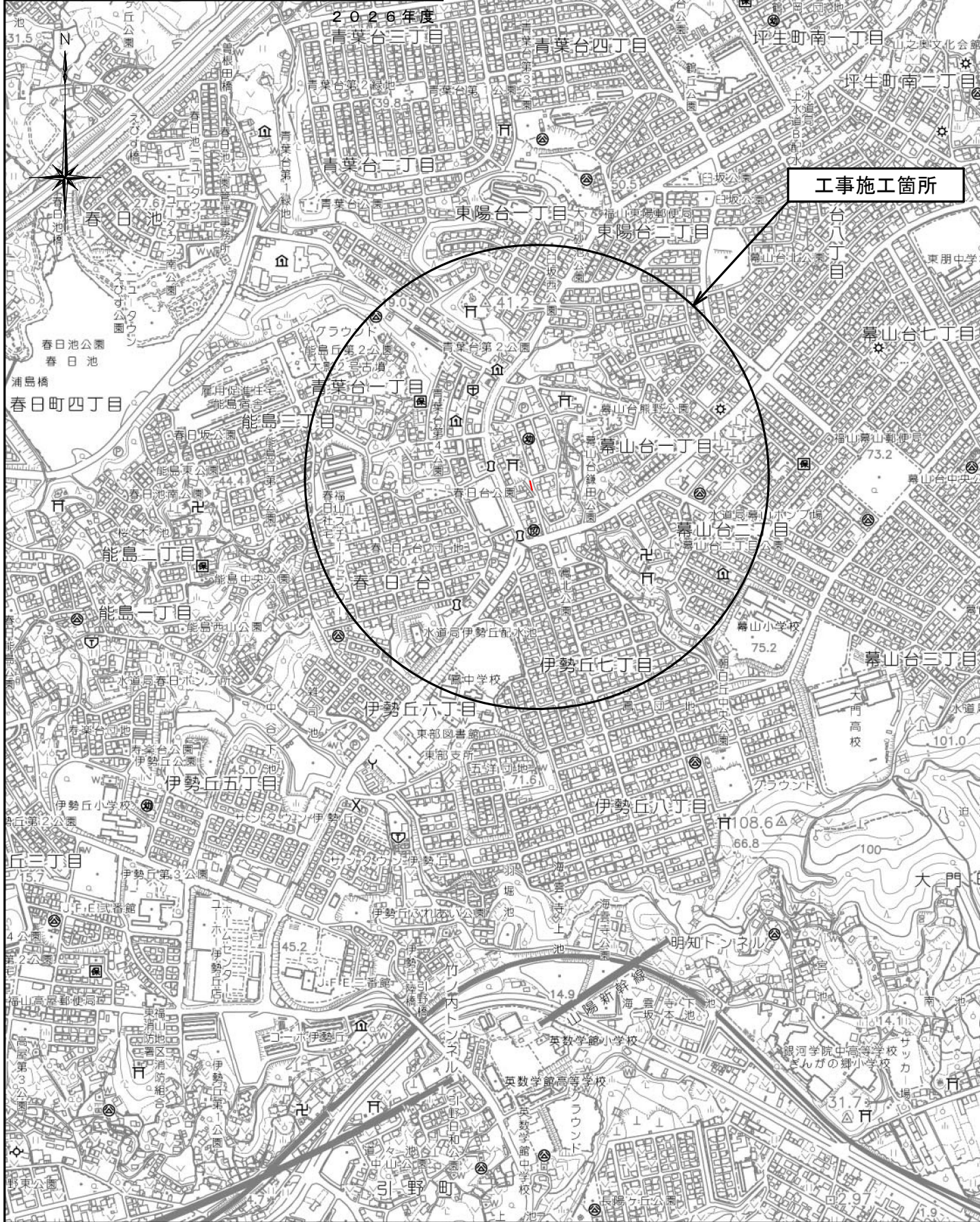
費目・工種・施工名称など	数量	単位	単価	金額	備考
コンクリート殻受入費 再生工場搬入	10	t			T9007 00
【直接工事費に含まれる処分費等】 「処分費等」の取扱いによる					#0041
アスファルト殻受入費 再生工場搬入	0.5	t			T9006 00
仮設工	1	式			Y1G0126 レベル2
交通管理工	1	式			Y1G012621 レベル3
交通誘導警備員		人			Y1G01262101 レベル4
交通誘導警備員B	18	人			R0369 00
** 直接工事費 ** #0020計=支給品等(材料),無償貸付					
共通仮設費率分					Z0019

# 本工事費 内訳表

費目・工種・施工名称など	数量	単位	単価	金額	備考
計算情報..... 対象額..... 率.....					
** 共通仮設費計 **					
** 純工事費 **					
現場管理費 計算情報..... 対象額..... 率.....					
** 工事原価 **					
一般管理费率分 計算情報..... 対象額..... 率.....					前払補正率...
契約保証費 計算情報..... 対象額..... 率.....					当初請対額 当初対象額
一般管理費計					
** 工事価格 **					



図面番号	1 / 3	縮 尺	S=1:10,000
工 種	道路修繕工事		
種 別	位置図	番号	
路 線 名	幕山台44号線		
工事箇所	福山市幕山台一丁目地内		
<b>福 山 市</b>			



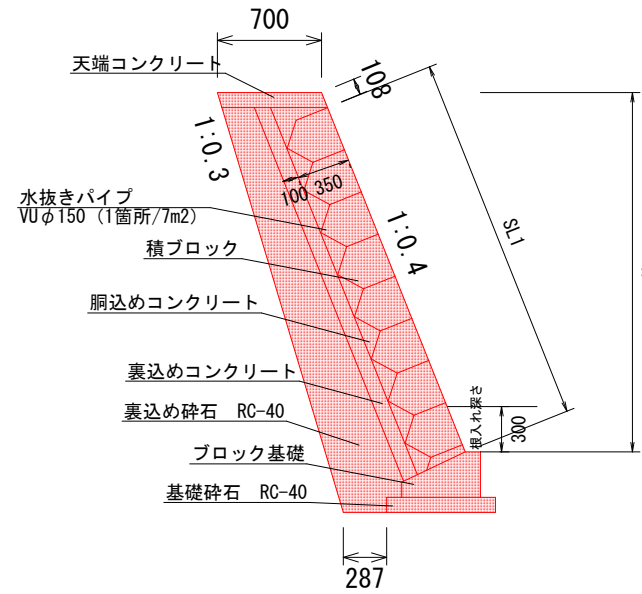
図面番号	2/3	縮尺	図示
工種	道路修繕工事		
種別	各種図面		
路線名	幕山台44号線		
工事箇所	福山市 幕山台一丁目 地内		
<b>福 山 市</b>			

掘削	C	砂質土	As取壊し	C(As)	
盛土	B	流用土+購入土	Co取壊し	C(Co)	
床掘	E	砂質土	埋戻し	Fu	流用土

平面図  
S=1:1000

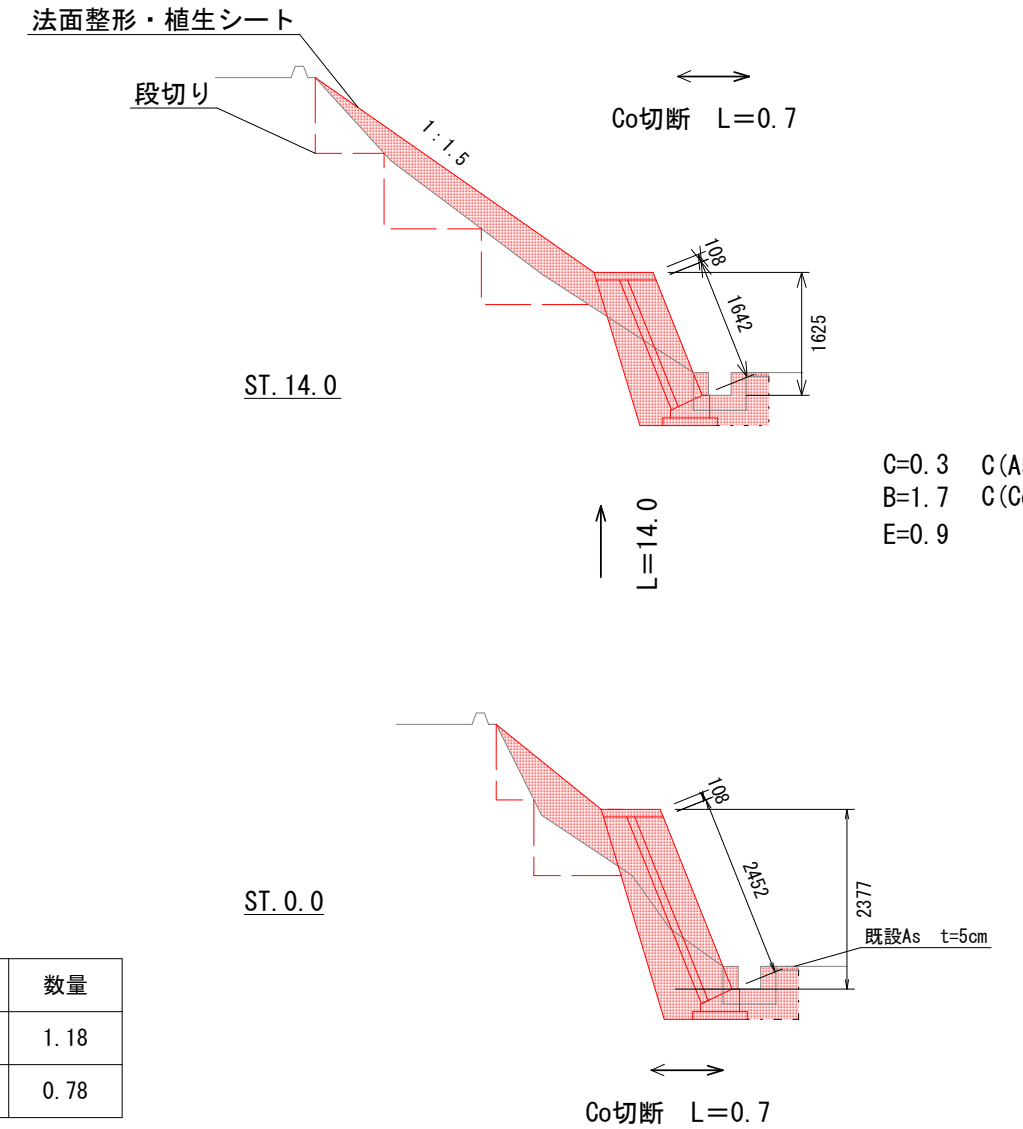


ブロック積擁壁  
S=1:50



種別	測点	単位	数量
裏込め砕石	ST. 0. 0	m2	1. 18
裏込め砕石	ST. 14. 0	m2	0. 78

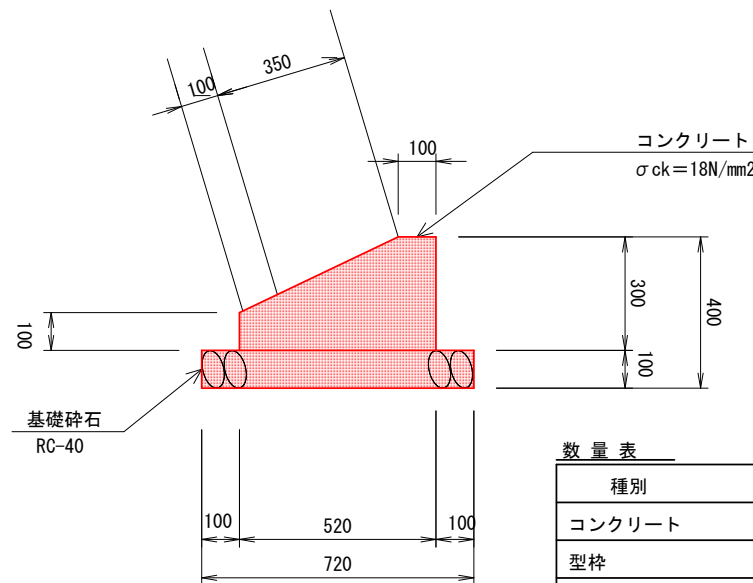
標準横断面図  
S=1:100



C=0.3	C(As)=0.02
B=1.7	C(Co)=0.3
E=0.9	Fu=0.1

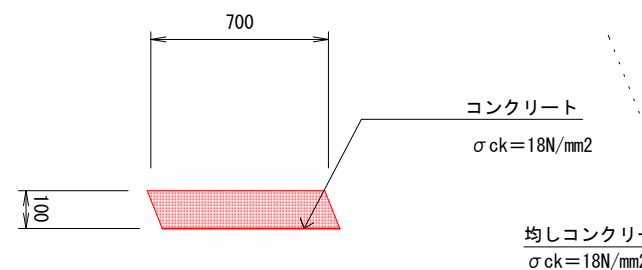
C=0.5	C(As)=0.02
B=1.0	C(Co)=0.3
E=0.9	Fu=0.1

ブロック基礎  
S=1:20



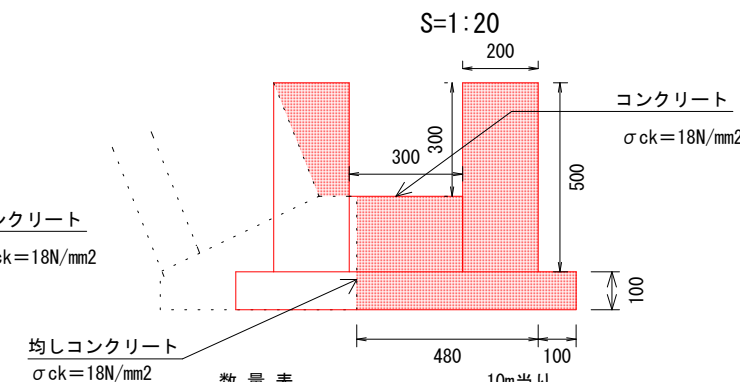
数量表		10m当り	
種別	数量	種別	数量
コンクリート	1. 14 m <sup>3</sup>	コンクリート	1. 14 m <sup>3</sup>
型枠	4. 00 m <sup>2</sup>	型枠	4. 00 m <sup>2</sup>
基礎砕石	7. 20 m <sup>2</sup>	基礎砕石	7. 20 m <sup>2</sup>

天端コンクリート  
S=1:20



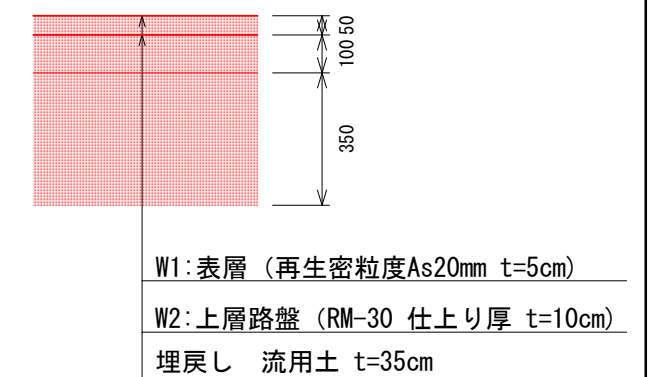
数量表		10m当り	
種別	数量	種別	数量
コンクリート	0. 70 m <sup>3</sup>	コンクリート	0. 70 m <sup>3</sup>
型枠	2. 16 m <sup>2</sup>	型枠	2. 16 m <sup>2</sup>

現場打ち水路  
S=1:20



数量表		10m当り	
種別	数量	種別	数量
コンクリート	2. 00 m <sup>3</sup>	コンクリート	2. 00 m <sup>3</sup>
型枠	11. 00 m <sup>2</sup>	均しコンクリート	0. 58 m <sup>3</sup>
均しコンクリート	0. 58 m <sup>3</sup>	均し型枠	2. 00 m <sup>2</sup>
均し型枠	2. 00 m <sup>2</sup>		

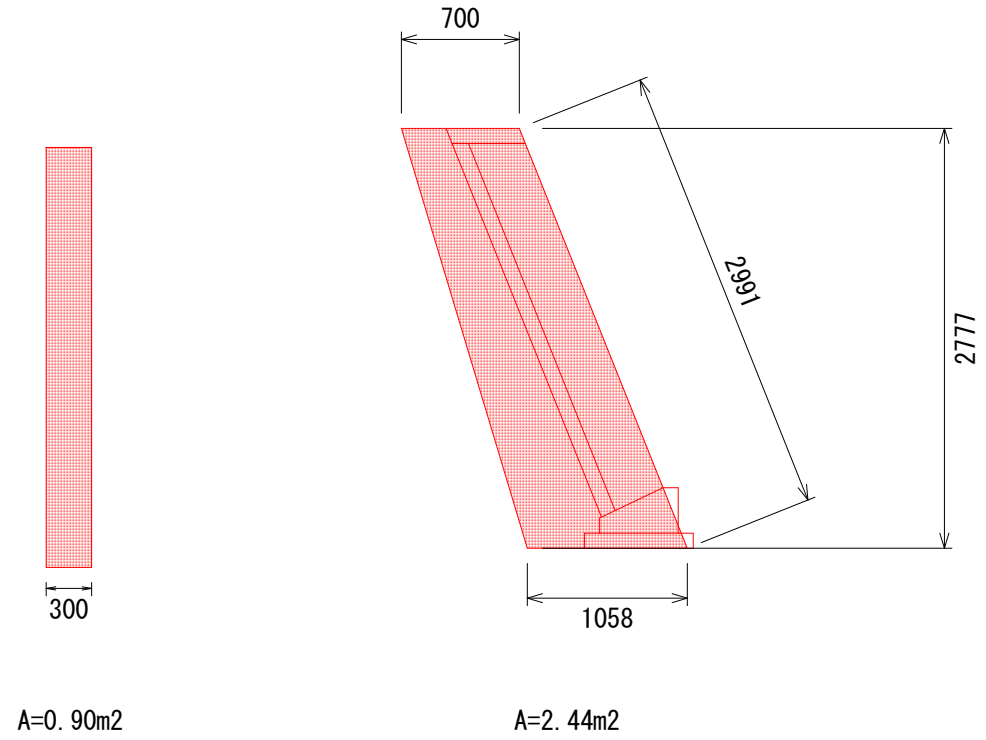
舗装構成  
S=1/20



図面番号	3/3	縮尺	図示
工種	道路修繕工事		
種別	展開図・構造図		
路線名	幕山台44号線		
工事箇所	福山市 幕山台一丁目 地内		
福 山 市			

### 1号小口止コンクリート

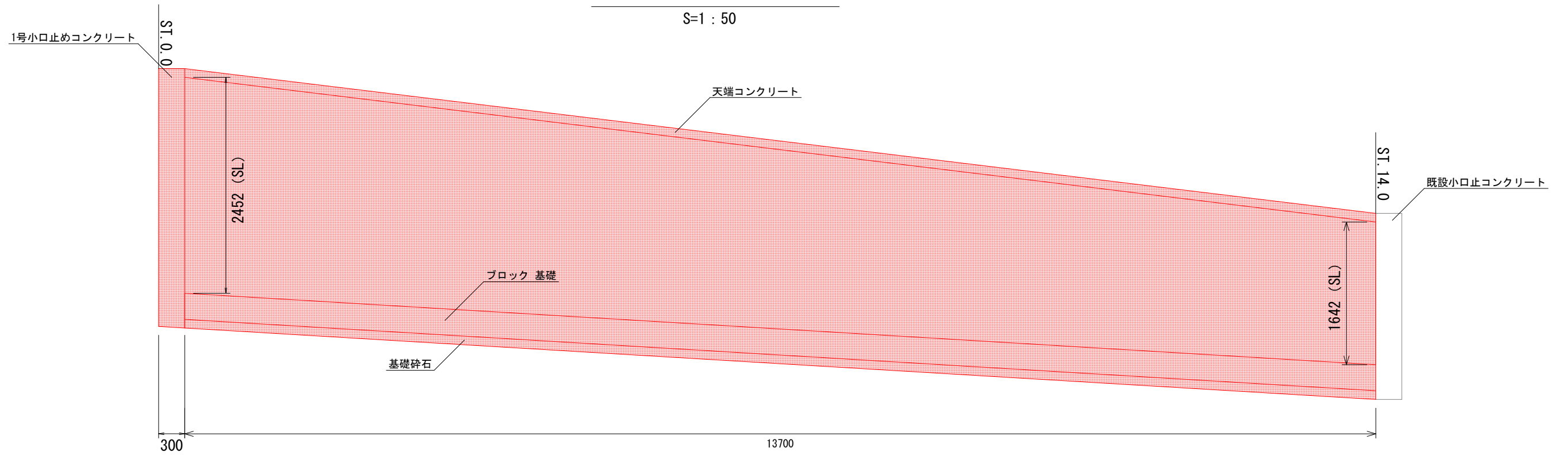
S=1 : 50



1箇所当たり				
種別	規格	計算式	単位	数量
コンクリート	18N/mm	$2.44 \times 0.30$	m <sup>3</sup>	0.7
型枠		$2.44 + 0.90$	m <sup>2</sup>	3.3

### ブロック積展開図

S=1 : 50



## 参考図書

# 施工単価表

掘削

SPK25040001

単第0 -0001 表

土砂 上記以外(小規模)

標準

1

m3 当り

機械構成比: 26.01% 労務構成比:

62.89%

材料構成比: 11.10%

市場単価構成比: 0.00%

標準単価:

1,241.00000

代表機労材規格(積算地区)	構成比	単価(積算地区)	代表機労材規格(東京地区)	単価(東京地区)	備考
バックホウ(クローラ型) 標準型・排2 山積0.28/平積0.2m3	26.01%		バックホウ(クローラ型) 標準型・排2 山積0.28/平積0.2m3		MTPC00062 MTPT00062
運転手(特殊)	62.89%		運転手(特殊)		RTPC00006 RTPT00006
軽油 パトロール給油,2~4KL積載車給油	11.10%		軽油パトロール給油		TTPC00013 TTPT00013
積算単価			積算単価		EP001
A=1 土砂 E=7 標準			B=5 上記以外(小規模)		

# 施工単価表

盛土  
 施工幅員2.5m以上4.0m未満

SPK25040004

単第0 -0002 表

1  
 m3 当り  
 標準単価： 857.60000

機械構成比： 15.30% 労務構成比： 76.16% 材料構成比： 8.54% 市場単価構成比： 0.00%

代表機労材規格(積算地区)	構成比	単価(積算地区)	代表機労材規格(東京地区)	単価(東京地区)	備考
<賃>後方超小旋回バックホウ(クローラ型) 山積0.28m3(平積0.2) 排出ガス対策型(第1,2,3次基準値)低騒音	8.01%		バックホウ(クローラ型) [後方超小旋回型] 山積0.28m3(平積0.2m3)		KTPC00054 KTPT00054
<賃>振動ローラ(搭乗・コンバインド式) 質量3~4t 排出ガス対策型(第1,2次基準値)低騒音	7.29%		振動ローラ(舗装用) [搭乗式コンバインド型] 質量3~4t		KTPC00009 KTPT00009
運転手(特殊)	67.28%		運転手(特殊)		RTPC00006 RTPT00006
普通作業員	8.88%		普通作業員		RTPC00002 RTPT00002
軽油 パトロール給油,2~4KL積載車給油	8.54%		軽油パトロール給油		TTPC00013 TTPT00013
積算単価			積算単価		EP001
A=2 施工幅員2.5m以上4.0m未満					

# 施工単価表

床掘り

SPK25040015

単第0 -0003 表

土砂 上記以外(小規模)

1

m3 当り

機械構成比: 18.73% 労務構成比: 74.16% 材料構成比: 7.11% 市場単価構成比: 0.00% 標準単価: 2,247.40000

代表機労材規格(積算地区)	構成比	単価(積算地区)	代表機労材規格(東京地区)	単価(東京地区)	備考
バックホウ(クローラ型) 後方超小旋回型・排2 山積0.28/平積0.2m3	18.73%		バックホウ(クローラ型) 後方超小旋回型・排2 山積0.28/平積0.2m3		MTPC00083 MTPT00083
運転手(特殊)	40.26%		運転手(特殊)		RTPC00006 RTPT00006
普通作業員	33.90%		普通作業員		RTPC00002 RTPT00002
軽油 パトロール給油,2~4KL積載車給油	7.11%		軽油パトロール給油		TTPC00013 TTPT00013
積算単価			積算単価		EP001
A=1 土砂 E=1 -(全ての費用)			B=5 上記以外(小規模)		

# 施工単価表

頁0 -0014

現場打基礎コンクリート

SPK25040050

単第0 -0004 表

18-8-40BB

基礎砕石有り

1

m3 当り

機械構成比: 2.09%

労務構成比:

67.80%

材料構成比:

30.11%

市場単価構成比:

0.00%

標準単価:

81,736.00000

代表機材規格(積算地区)	構成比	単価(積算地区)	代表機材規格(東京地区)	単価(東京地区)	備考
<賃>バックホウ(クローラ型クレーン機能付) 山積0.8m3(平積0.6)吊能力2.9t 排1~3,2011,2014	1.47%		バックホウ [クローラ型クレーン付] 排ガス型(第2次)山積0.8m3吊2.9t		KTPC00006 KTPT00006
<賃>バックホウ(クローラ型) 山積0.8m3(平積0.6) 排1~3,2011,2014	0.62%		バックホウ クローラ型 山積0.8m3(平積0.6m3)		KTPC00018 KTPT00018
普通作業員	18.74%		普通作業員		RTPC00002 RTPT00002
型わく工	17.98%		型わく工		RTPC00010 RTPT00010
土木一般世話役	10.22%		土木一般世話役		RTPC00009 RTPT00009
特殊作業員	10.17%		特殊作業員		RTPC00001 RTPT00001
その他(労務)			その他(労務)		ER009
レディーミクストコンクリート指定品 呼び強度18,スランプ8,粗骨材40 W/C(60%),種別(高炉)	25.85%		生コンクリート 高炉 18-8-25(20) W/C 60%		TTPCD0010 TTPT00003
軽油 パトロール給油,2~4KL積載車給油	1.42%		軽油パトロール給油		TTPC00013 TTPT00013



# 施工単価表

コンクリートブロック積工（練積）  
滑面ブロック

SDT00039  
18-8-40BB

単第0 -0005 表

1 m2 当り

名称・規格など	数量	単位	単価	金額	備考
昼間_ブロック積工【手間のみ】	1.000	m2			
時間的制約なし					
コンクリート積みブロック-滑面-<JISA5371> 280×420×350,参考質量41.2kg以上 8.5個/m2	8.500	個			
レディ-ミクストコンクリート指定品 呼び強度18,スランブ8,粗骨材40 W/C(60%),種別(高炉)	0.246	m3			
レディ-ミクストコンクリート指定品 呼び強度18,スランブ8,粗骨材40 W/C(60%),種別(高炉)	0.112	m3			
諸雑費	1	式			
*** 単位当たり ***	1	m2			
A=1 昼間施工 C=1 18-8-40BB F=1 18-8-40BB			B=1 - E=1 - H=0.1 裏込コンクリートの厚さ(m)		
I=1 滑面ブロック L=1 時間的制約なし			K=8.5 ブロックm2当り使用量(個/m2)		

# 施工単価表

胴込・裏込材(碎石)

SPK25040046

単第0 -0006 表

間知・平・連節・緑化ブロック

RC-40

1

m3 当り

機械構成比: 9.31% 労務構成比:

67.69%

材料構成比: 23.00%

市場単価構成比: 0.00%

標準単価:

7,183.40000

代表機労材規格(積算地区)	構成比	単価(積算地区)	代表機労材規格(東京地区)	単価(東京地区)	備考
<賃>バックホウ(クローラ型クレーン機能付) 山積0.8m3(平積0.6)吊能力2.9t 排1~3,2011,2014	9.31%		バックホウ [クローラ型クレーン付] 排ガス型(第2次)山積0.8m3吊2.9t		KTPC00006 KTPT00006
普通作業員	35.39%		普通作業員		RTPC00002 RTPT00002
特殊作業員	19.69%		特殊作業員		RTPC00001 RTPT00001
運転手(特殊)	12.06%		運転手(特殊)		RTPC00006 RTPT00006
その他(労務)			その他(労務)		ER009
再生クラッシャーラン 40~0mm	18.87%		再生クラッシャーラン RC-40		TTPC00008 TTPT00008
軽油 パトロール給油,2~4KL積載車給油	4.13%		軽油パトロール給油		TTPC00013 TTPT00013
積算単価			積算単価		EP001
A=1 間知・平・連節・緑化ブロック			B=1 RC-40		



# 施工単価表

現場打天端コンクリート

SPK25040053

単第0 -0007 表

18-8-40BB

一般養生

1

m3 当り

機械構成比: 2.43%

労務構成比:

63.99%

材料構成比: 33.58%

市場単価構成比: 0.00%

標準単価:

65,822.00000

代表機材規格(積算地区)	構成比	単価(積算地区)	代表機材規格(東京地区)	単価(東京地区)	備考
<賃>バックホウ(クローラ型クレーン機能付) 山積0.8m3(平積0.6)吊能力2.9t 排1~3,2011,2014	2.43%		バックホウ [クローラ型クレーン付] 排ガス型(第2次)山積0.8m3吊2.9t		KTPC00006 KTPT00006
型わく工	21.93%		型わく工		RTPC00010 RTPT00010
普通作業員	15.12%		普通作業員		RTPC00002 RTPT00002
土木一般世話役	10.73%		土木一般世話役		RTPC00009 RTPT00009
特殊作業員	7.30%		特殊作業員		RTPC00001 RTPT00001
その他(労務)			その他(労務)		ER009
レディーミクストコンクリート指定品 呼び強度18,スランプ8,粗骨材40 W/C(60%),種別(高炉)	32.10%		生コンクリート 高炉 18-8-25(20) W/C 60%		TTPCD0010 TTPT00003
軽油 パトロール給油,2~4KL積載車給油	1.48%		軽油パトロール給油		TTPC00013 TTPT00013
積算単価			積算単価		E9999





# 施工単価表

コンクリート

SPK25040157

単第0 -0009 表

無筋・鉄筋構造物 18-8-40BB

バックホウ(クレーン機能付)打設

1

m3 当り

機械構成比: 3.50%

労務構成比:

34.96%

材料構成比: 61.54%

市場単価構成比: 0.00%

標準単価:

36,531.00000

代表機材規格(積算地区)	構成比	単価(積算地区)	代表機材規格(東京地区)	単価(東京地区)	備考
<賃>バックホウ(クローラ型クレーン機能付) 山積0.8m3(平積0.6)吊能力2.9t 排1~3,2011,2014	3.31%		バックホウ [クローラ型クレーン付] 排ガス型(第2次)山積0.8m3吊2.9t		KTPC00006 KTPT00006
その他(機械)			その他(機械)		EK009
特殊作業員	10.07%		特殊作業員		RTPC00001 RTPT00001
普通作業員	9.38%		普通作業員		RTPC00002 RTPT00002
土木一般世話役	7.04%		土木一般世話役		RTPC00009 RTPT00009
運転手(特殊)	6.40%		運転手(特殊)		RTPC00006 RTPT00006
その他(労務)			その他(労務)		ER009
レディーミクストコンクリート指定品 呼び強度18,スランプ8,粗骨材40 W/C(60%),種別(高炉)	59.80%		生コンクリート 高炉 24-12-25(20) W/C 55%		TTPCD0010 TTPT00343
軽油 パトロール給油,2~4KL積載車給油	1.65%		軽油パトロール給油		TTPC00013 TTPT00013



# 施工単価表

型枠

SPK25040159

単第0 -0010 表

一般型枠

鉄筋・無筋構造物

1

m2 当り

機械構成比: 0.00%

労務構成比: 100.00%

材料構成比: 0.00%

市場単価構成比: 0.00%

標準単価:

10,100.00000

代表機材規格(積算地区)	構成比	単価(積算地区)	代表機材規格(東京地区)	単価(東京地区)	備考
型わく工	46.66%		型わく工		RTPC00010 RTPT00010
普通作業員	25.14%		普通作業員		RTPC00002 RTPT00002
土木一般世話役	9.51%		土木一般世話役		RTPC00009 RTPT00009
その他(労務)			その他(労務)		ER009
積算単価			積算単価		EP001
A=1 一般型枠 C=1 -(全ての費用)			B=1 鉄筋・無筋構造物		



# 施工単価表

コンクリート

SPK25040157

単第0 -0012 表

小型構造物 18-8-40BB

人力打設

1

m3 当り

機械構成比: 0.00%

労務構成比:

41.15%

材料構成比:

58.85%

市場単価構成比:

0.00%

標準単価:

36,756.00000

代表機材規格(積算地区)	構成比	単価(積算地区)	代表機材規格(東京地区)	単価(東京地区)	備考
普通作業員	22.25%		普通作業員		RTPC00002 RTPT00002
土木一般世話役	9.19%		土木一般世話役		RTPC00009 RTPT00009
特殊作業員	7.69%		特殊作業員		RTPC00001 RTPT00001
その他(労務)			その他(労務)		ER009
レディーミクストコンクリート指定品 呼び強度18,スランプ8,粗骨材40 W/C(60%),種別(高炉)	58.85%		生コンクリート 高炉 24-12-25(20) W/C 55%		TTPCD0010 TTPT00343
積算単価			積算単価		E9999
A=2 小型構造物 C=2 18-8-40BB H=2 現場内小運搬無し K=1 -(全ての費用)			B=3 人力打設 F=2 一般養生 J=1 -		

# 施工単価表

型枠

SPK25040159

単第0 -0013 表

一般型枠

小型構造物

1

m2 当り

機械構成比: 0.00%

労務構成比: 100.00%

材料構成比: 0.00%

市場単価構成比: 0.00%

標準単価:

9,147.60000

代表機材規格(積算地区)	構成比	単価(積算地区)	代表機材規格(東京地区)	単価(東京地区)	備考
型わく工	44.28%		型わく工		RTPC00010 RTPT00010
普通作業員	30.82%		普通作業員		RTPC00002 RTPT00002
土木一般世話役	11.86%		土木一般世話役		RTPC00009 RTPT00009
その他(労務)			その他(労務)		ER009
積算単価			積算単価		EP001
A=1 一般型枠 C=1 -(全ての費用)			B=2 小型構造物		

# 施工単価表

均しコンクリート

SPK25040157

単第0 -0014 表

小型構造物 18-8-40BB

人力打設

1

m3 当り

機械構成比: 0.00%

労務構成比:

41.15%

材料構成比:

58.85%

市場単価構成比:

0.00%

標準単価:

36,756.00000

代表機材規格(積算地区)	構成比	単価(積算地区)	代表機材規格(東京地区)	単価(東京地区)	備考
普通作業員	22.25%		普通作業員		RTPC00002 RTPT00002
土木一般世話役	9.19%		土木一般世話役		RTPC00009 RTPT00009
特殊作業員	7.69%		特殊作業員		RTPC00001 RTPT00001
その他(労務)			その他(労務)		ER009
レディーミクストコンクリート指定品 呼び強度18,スランプ8,粗骨材40 W/C(60%),種別(高炉)	58.85%		生コンクリート 高炉 24-12-25(20) W/C 55%		TTPCD0010 TTPT00343
積算単価			積算単価		E9999
A=2 小型構造物 C=2 18-8-40BB H=2 現場内小運搬無し K=1 -(全ての費用)			B=3 人力打設 F=2 一般養生 J=1 -		

# 施工単価表

均し型枠

SPK25040159

単第0 -0015 表

一般型枠

均しコンクリート

1

m2 当り

機械構成比: 0.00%

労務構成比: 100.00%

材料構成比: 0.00%

市場単価構成比: 0.00%

標準単価:

5,104.70000

代表機材規格(積算地区)	構成比	単価(積算地区)	代表機材規格(東京地区)	単価(東京地区)	備考
型わく工	58.78%		型わく工		RTPC00010 RTPT00010
普通作業員	19.90%		普通作業員		RTPC00002 RTPT00002
土木一般世話役	6.07%		土木一般世話役		RTPC00009 RTPT00009
その他(労務)			その他(労務)		ER009
積算単価			積算単価		EP001
A=1 一般型枠 C=1 -(全ての費用)			B=5 均しコンクリート		

# 施工単価表

頁0 -0030

埋戻し

SPK25040020

単第0 -0016 表

土砂

上記以外(小規模)

1

m3 当り

機械構成比: 8.87%

労務構成比:

87.15%

材料構成比:

3.98%

市場単価構成比:

0.00%

標準単価:

4,063.80000

代表機労材規格(積算地区)	構成比	単価(積算地区)	代表機労材規格(東京地区)	単価(東京地区)	備考
バックホウ(クローラ型) 後方超小旋回型・排2 山積0.28/平積0.2m3	8.27%		バックホウ(クローラ型) 後方超小旋回型・排2 山積0.28/平積0.2m3		MTPC00083 MTPT00083
タンパ及びランマ ランマ 質量60~80kg	0.60%		タンパ及びランマ ランマ 質量60~80kg		MTPC00048 MTPT00048
普通作業員	50.03%		普通作業員		RTPC00002 RTPT00002
特殊作業員	19.35%		特殊作業員		RTPC00001 RTPT00001
運転手(特殊)	17.77%		運転手(特殊)		RTPC00006 RTPT00006
軽油 パトロール給油,2~4KL積載車給油	3.14%		軽油パトロール給油		TTPC00013 TTPT00013
ガソリン,レギュラー スタンド渡し,スタンド給油	0.84%		ガソリンレギュラースタンド		TTPC00014 TTPT00014
積算単価			積算単価		EP001
A=5 D=1 上記以外(小規模) -(全ての費用)			B=1 土砂		





# 施工単価表

上層路盤  
全仕上り厚100mm 1層施工

SPK25040238

単第0 -0018 表

機械構成比: 4.66% 労務構成比:

RM-30

69.96%

材料構成比: 25.38%

市場単価構成比: 0.00%

1  
標準単価:

m2 当り  
920.81000

代表機労材規格(積算地区)	構成比	単価(積算地区)	代表機労材規格(東京地区)	単価(東京地区)	備考
小型バックホウ(クローラ型) 後方超小旋回型・超低騒音型・排3 山積0.09/平積0.07m3	2.78%		小型バックホウ(クローラ型) 後方超小旋回型・超低騒音型・排3 山積0.09/平積0.07m3		MTPC00169 MTPT00169
<賃>振動ローラ(搭乗・コンバインド式) 質量3~4t 排出ガス対策型(第1,2次基準値)低騒音	1.66%		振動ローラ(舗装用) [搭乗式コンバインド型] 質量3~4t		KTPC00009 KTPT00009
その他(機械)			その他(機械)		EK009
運転手(特殊)	25.16%		運転手(特殊)		RTPC00006 RTPT00006
特殊作業員	14.75%		特殊作業員		RTPC00001 RTPT00001
普通作業員	14.61%		普通作業員		RTPC00002 RTPT00002
土木一般世話役	12.11%		土木一般世話役		RTPC00009 RTPT00009
その他(労務)			その他(労務)		ER009
再生粒度調整碎石 30~0mm	23.44%		再生粒度調整碎石 RM-30 [標準数量]全仕上り厚100mm		TTPC00010 TTPT00360

# 施工単価表

上層路盤  
全仕上り厚100mm 1層施工

SPK25040238

単第0 -0018 表

機械構成比: 4.66% 労務構成比: 69.96% 材料構成比: 25.38% 市場単価構成比: 0.00% 標準単価: 1 m2 当り 920.81000

代表機材規格(積算地区)	構成比	単価(積算地区)	代表機材規格(東京地区)	単価(東京地区)	備考
軽油 パトロール給油, 2~4KL積載車給油	1.85%		軽油パトロール給油		TTPC00013 TTPT00013
その他(材料)			その他(材料)		EZ009
積算単価			積算単価		E9999
A=100 全仕上り厚(mm) D=1 -(全ての費用)			B=1 RM-30		
【路盤材単価】 全仕上り厚(mm)/1000*路盤材単価(円) 全仕上り厚(mm):100.000(mm)					

# 施工単価表

頁0 -0035

表層

SPK25040247

単第0 -0019 表

平均幅員1.4m未満(1層平均50mm以下)

1層当り平均仕上厚50mm

1

m2 当り

機械構成比: 0.46% 労務構成比:

52.19%

材料構成比: 47.35%

市場単価構成比: 0.00%

標準単価:

2,244.10000

代表機材規格(積算地区)	構成比	単価(積算地区)	代表機材規格(東京地区)	単価(東京地区)	備考
振動ローラ(舗装用) ハンドガイド式 運転質量0.5~0.6t	0.31%		振動ローラ(舗装用) ハンドガイド式 運転質量0.5~0.6t		MTPC00047 MTPT00047
振動コンパクト 前進型 運転質量40~60kg	0.08%		振動コンパクト 前進型 運転質量40~60kg		MTPC00049 MTPT00049
その他(機械)			その他(機械)		EK009
特殊作業員	20.25%		特殊作業員		RTPC00001 RTPT00001
普通作業員	18.10%		普通作業員		RTPC00002 RTPT00002
土木一般世話役	5.52%		土木一般世話役		RTPC00009 RTPT00009
その他(労務)			その他(労務)		ER009
再生加熱アスファルト混合物 再生密粒度(20)	41.40%		再生密粒度As混合物(13) [標準数量]平均仕上り厚40mm		TTPCD0038 TTPT00293
アスファルト乳剤(JISK2208) アスファルト乳剤(浸透用) PK-3プライムコート用	5.78%		アスファルト乳剤(JISK2208) アスファルト乳剤(浸透用) PK-3プライムコート用		TTPC00026 TTPT00026

# 施工単価表

表層

SPK25040247

単第0 -0019 表

平均幅員1.4m未満(1層平均50mm以下)

1層当り平均仕上厚50mm

1

m2 当り

機械構成比: 0.46% 労務構成比:

52.19%

材料構成比: 47.35%

市場単価構成比: 0.00%

標準単価:

2,244.10000

代表機労材規格(積算地区)	構成比	単価(積算地区)	代表機労材規格(東京地区)	単価(東京地区)	備考
ガソリン,レギュラー スタンド渡し,スタンド給油	0.10%		ガソリンレギュラースタンド		TTPC00014 TTPT00014
軽油 パトロール給油,2~4KL積載車給油	0.04%		軽油パトロール給油		TTPC00013 TTPT00013
その他(材料)			その他(材料)		EZ009
積算単価			積算単価		E9999
A=1 平均幅員1.4m未満(1層平均50mm以下) C=6 再生密粒度アスファルト混合物(20) G=1 - I=1 -(全ての費用)			B=50 1層当り平均仕上り厚(mm) E=2 PK-3 H=1 -		
【アスファルト混合物単価】 1層当り平均仕上り厚(mm)/1000*(アスファルト混合物単価(円)+各種割増合計値) 1層当り平均仕上り厚(mm):50.000(mm)					

# 施工単価表

法面整形

SPK25040025

単第0 -0020 表

盛土部 法面締固め有り 現場制約無し

レキ質土,砂及び砂質土,粘性土

1

m2 当り

機械構成比: 11.64% 労務構成比: 76.42%

材料構成比: 11.94%

市場単価構成比: 0.00%

標準単価:

729.97000

代表機労材規格(積算地区)	構成比	単価(積算地区)	代表機労材規格(東京地区)	単価(東京地区)	備考
<賃>バックホウ(クローラ型) 山積0.8m3(平積0.6) 排1~3,2011,2014	11.64%		バックホウ クローラ型 山積0.8m3(平積0.6m3)		KTPC00018 KTPT00018
普通作業員	31.34%		普通作業員		RTPC00002 RTPT00002
運転手(特殊)	28.10%		運転手(特殊)		RTPC00006 RTPT00006
土木一般世話役	16.98%		土木一般世話役		RTPC00009 RTPT00009
軽油 パトロール給油,2~4KL積載車給油	11.94%		軽油パトロール給油		TTPC00013 TTPT00013
積算単価			積算単価		EP001
A=1 盛土部 C=2 現場制約無し E=1 -(全ての費用)			B=1 法面締固め有り D=2 レキ質土,砂及び砂質土,粘性土		



# 施工単価表

頁0 -0039

コンクリート切断  
コンクリート舗装版

SPK25040307

単第0 -0022 表

コンクリート舗装版厚15cmを超え30cm以下

1

m 当り

機械構成比: 10.52% 労務構成比:

38.34%

材料構成比: 51.14%

市場単価構成比: 0.00%

標準単価:

3,232.40000

代表機材規格(積算地区)	構成比	単価(積算地区)	代表機材規格(東京地区)	単価(東京地区)	備考
コンクリートカッタ バキューム式(超低騒音型)・湿式 切削深30cm級ブレード径 75cm	7.16%		コンクリートカッタ バキューム式(超低騒音型)・湿式 切削深30cm級ブレード径 75cm		MTPC00057 MTPT00057
その他(機械)			その他(機械)		EK009
特殊作業員	13.07%		特殊作業員		RTPC00001 RTPT00001
土木一般世話役	7.15%		土木一般世話役		RTPC00009 RTPT00009
普通作業員	5.86%		普通作業員		RTPC00002 RTPT00002
その他(労務)			その他(労務)		ER009
コンクリートカッタブレード 自走式切断機用 径75cm(30インチ)	23.06%		コンクリートカッタブレード 自走式切断機用 径75cm(30インチ)		TTPC00016 TTPT00016
コンクリートカッタブレード 自走式切断機用 径56cm(22インチ)	15.81%		コンクリートカッタブレード 自走式切断機用 径56cm(22インチ)		TTPC00015 TTPT00015
コンクリートカッタブレード 自走式切断機用 径35cm(14インチ)	9.67%		コンクリートカッタブレード 径14インチ		TTPC00344 TTPT00344



# 施工単価表

頁0 -0041

舗装版切断

SPK25040307

単第0 -0023 表

アスファルト舗装版

アスファルト舗装版厚15cm以下

1

m 当り

機械構成比: 15.05%

労務構成比:

58.43%

材料構成比: 26.52%

市場単価構成比: 0.00%

標準単価:

700.44000

代表機材規格(積算地区)	構成比	単価(積算地区)	代表機材規格(東京地区)	単価(東京地区)	備考
コンクリートカッター バキューム式(超低騒音型)・湿式 切削深20cm級ブレード径 56cm	10.24%		コンクリートカッター バキューム式(超低騒音型)・湿式 切削深20cm級ブレード径 56cm		MTPC00164 MTPT00164
その他(機械)			その他(機械)		EK009
特殊作業員	19.96%		特殊作業員		RTPC00001 RTPT00001
土木一般世話役	10.88%		土木一般世話役		RTPC00009 RTPT00009
普通作業員	8.92%		普通作業員		RTPC00002 RTPT00002
その他(労務)			その他(労務)		ER009
コンクリートカッターブレード 自走式切断機用 径45cm(18インチ)	22.39%		コンクリートカッターブレード 径18インチ		TTPC00394 TTPT00394
ガソリン,レギュラー スタンド渡し,スタンド給油	2.81%		ガソリンレギュラースタンド		TTPC00014 TTPT00014
その他(材料)			その他(材料)		EZ009





# 施工単価表

舗装版破碎積込(小規模土工)

SPK25040018

単第0 -0025 表

機械構成比: 20.13% 労務構成比: 71.97% 材料構成比: 7.90% 市場単価構成比: 0.00% 標準単価: 1,747.00000

代表機労材規格(積算地区)	構成比	単価(積算地区)	代表機労材規格(東京地区)	単価(東京地区)	備考
小型バックホウ(クローラ型) 標準型・排2 山積0.13/平積0.10m3	20.13%		小型バックホウ(クローラ型) 標準型・排2 山積0.13/平積0.10m3		MTPC00077 MTPT00077
運転手(特殊)	71.97%		運転手(特殊)		RTPC00006 RTPT00006
軽油 パトロール給油,2~4KL積載車給油	7.90%		軽油パトロール給油		TTPC00013 TTPT00013
積算単価			積算単価		EP001
A=1 -(全ての費用)					

# 施工単価表

コンクリート殻運搬  
Co(無筋)構造物とりこわし

SPK25040155

単第0 -0026 表

DID区間有り 運搬距離23.2km以下(18.5km超)

1

m3 当り

機械構成比: 40.77% 労務構成比:

44.82% 材料構成比: 14.41%

市場単価構成比: 0.00%

標準単価:

3,317.70000

代表機材規格(積算地区)	構成比	単価(積算地区)	代表機材規格(東京地区)	単価(東京地区)	備考
ダンプトラック[オンロード・ディーゼル] 10t積級 (タイヤ損耗費及び補修費(良好)を含む)	40.77%		ダンプトラック[オンロード・ディーゼル] 10t積級 (タイヤ損耗費及び補修費(良好)を含む)		MTPC00018T1 MTPT00018T1
運転手(一般)	44.82%		運転手(一般)		RTPC00007 RTPT00007
軽油 パトロール給油,2~4KL積載車給油	14.41%		軽油パトロール給油		TTPC00013 TTPT00013
積算単価			積算単価		EP001
A=1 Co(無筋)構造物とりこわし C=2 DID区間有り E=1 -(全ての費用)			B=1 機械積込 D=61 運搬距離23.2km以下(18.5km超)		

# 施工単価表

アスファルト殻運搬

SPK25040155

単第0 -0027 表

舗装版破碎

DID区間有り 運搬距離4.5km以下(3.5km超)

1

m3 当り

機械構成比: 20.25%

労務構成比:

71.03%

材料構成比: 8.72%

市場単価構成比: 0.00%

標準単価:

4,319.40000

代表機材規格(積算地区)	構成比	単価(積算地区)	代表機材規格(東京地区)	単価(東京地区)	備考
ダンプトラック[オンロード・ディーゼル] 2t積級 (タイヤ損耗費及び補修費(良好)を含む)	20.25%		ダンプトラック[オンロード・ディーゼル] 2t積級 (タイヤ損耗費及び補修費(良好)を含む)		MTPC00016T1 MTPT00016T1
運転手(一般)	71.03%		運転手(一般)		RTPC00007 RTPT00007
軽油 パトロール給油,2~4KL積載車給油	8.72%		軽油パトロール給油		TTPC00013 TTPT00013
積算単価			積算単価		EP001
A=3 舗装版破碎 C=2 DID区間有り E=1 -(全ての費用)			B=4 機械積込(小規模土工) D=20 運搬距離4.5km以下(3.5km超)		

本 工 事 総 括 表

レベル1	レベル2 工種	レベル3 種別	レベル4 細別	レベル5 規格	単 位	計 算 数	計 上 量	摘 要
道路修繕工事（幕山台44号線）								
	道路土工							
		掘削工						
			掘削		m <sup>3</sup>	5.6	6	(0.5+0.3)/2*14
		路体盛土工						
			盛土	流用土+購入土	m <sup>3</sup>	18.9	19	(1+1.7)/2*14
			購入土		m <sup>3</sup>	5.4	5	(18.9+1.4)÷0.9- (5.6+12.6)=4.35*1.23
	ブロック積工							
		作業土工						
			床掘		m <sup>3</sup>	12.6	13	(0.9+0.9)/2*14
		Coブロック工						
			コンクリートブロック基礎		m <sup>3</sup>	1.6	2	1.14/10*13.7
			コンクリートブロック積		m <sup>2</sup>	28.0	28	(2.452+1.642)/2*13.7
			胴込・裏込材(砕石)		m <sup>3</sup>	13.4	13	(1.18+0.78)/2*13.7
			天端コンクリート		m <sup>3</sup>	1.0	1.0	0.7/10*13.7
			小口止コンクリート		箇所	1.0	1	
	排水構造物工							
		現場打水路工						
			現場打ち水路		m	14.0	14	
	法面工							
		植生工						
			法面整形		m <sup>2</sup>	49.5	50	平面図より
			植生シート		m <sup>2</sup>	49.5	50	平面図より
	舗装工							
		舗装復旧工						
			埋戻し		m <sup>3</sup>	1.4	1	(0.1+0.1)/2*14
			舗装復旧		m	14.0	14	
	構造物撤去工							
		構造物取壊し工						
			コンクリート切断		m	1.4	1	0.7+0.7
			舗装版切断	アスファルト舗装版 舗装版厚15cm以下	m	14.6	15	平面図より
			コンクリート構造物取壊し		m <sup>3</sup>	4.2	4	(0.3+0.3)/2*14
			舗装版破砕	アスファルト舗装版 障害無し 舗装版厚15cm以下	m <sup>2</sup>	4.2	4	0.3*14
	運搬処理工							
			Co殻運搬		m <sup>3</sup>	4.2	4	
			As殻運搬	舗装版破砕 機械積込 DID区間有り 距離10.5km以下(6.1km超)	m <sup>3</sup>	0.21	0.2	4.2*0.05
			Co殻処分		t	9.9	10	4.2*2.35
			As殻処分	再生工場搬入	t	0.49	0.5	0.21*2.35