

設 計 書

単価年度 令和8年3月度

| | | |
|------------------|--|---|
| 場 所 | 福山市藤江町地内 | |
| 名 称 | 藤江配水池場内配管布設工事 | |
| 金 額 | 設 計 金 額 | 円 |
| 設 計 概 要 | PEP φ 150mm (配水管) 布設 L=34.6m PEP φ 75mm (配水管) 布設 L=4.9m PEP φ 75mm (送水管) 布設 L=50.8m PEP φ 75mm (排水管) 布設 L=43.7m FEP φ 50mm (電線管) 敷設 L=36.0m 場内整備工 1式 付帯工 1式 配水池内面防水工 1式 | |
| 週休2日補正 | 補正無し | |
| 施工地域区分 | 一般交通影響あり② | |

本 工 事 内 訳 書

工種：開削工事及び小口径推進工事等

| 費 目 | 工 種 | 種 別 | 細別／規格 | 単 位 | 数 量 | 単 価 | 金 額 | 摘 要 |
|-------|------------|-------|--------|-----|-----|-----|-----|---------|
| 直接工事費 | | | | | | | () | |
| 共通仮設費 | | | | | | | | |
| | 共通仮設費率計算額 | | | 式 | 1 | | | |
| | 共通仮設費 積上額計 | | | 式 | 1 | | | |
| | | 運搬費 | | | | | | |
| | | | 仮設材運搬費 | 式 | 1 | | | 第28号明細表 |
| | | 技術管理費 | | | | | | |
| | | | 品質証明費 | | 1 | | | 第27号明細表 |
| 純工事費 | | | | | | | | |
| | 現場管理費 | | | | | | | |

本 工 事 内 訳 書

工種：開削工事及び小口径推進工事等

| 費 目 | 工 種 | 種 別 | 細別／規格 | 単 位 | 数 量 | 単 価 | 金 額 | 摘 要 |
|--------|--------|-----------|-------|-----|-----|-----|-----|-----|
| | | 現場管理費率計算額 | | 式 | 1 | | | |
| 工事原価 | | | | | | | | |
| | 一般管理費等 | | | | | | | |
| | | 一般管理費率計算額 | | 式 | 1 | | | |
| | | 契約保証費 | | 式 | 1 | | | |
| 工事価格 | | | | | | | | |
| 消費税相当額 | | | | 式 | 1 | | | |
| 本工事費 | | | | | | | | |
| | | | | | | | | |
| | | | | | | | | |

直接工事費内訳書

工種：開削工事及び小口径推進工事等

| 費目 | 工種 | 種別 | 細別/規格 | 単位 | 数量 | 単価 | 金額 | 摘要 |
|-----------------------|-------|----|-------|----|----|-----|-----|--------|
| PEP φ 150mm (配水管) 布設工 | | | | | | | () | |
| | 管材費 | | | 式 | 1 | () | () | 第1号明細表 |
| | 布設工事費 | | | 式 | 1 | | | 第2号明細表 |
| PEP φ 75mm (配水管) 布設工 | | | | | | | () | |
| | 管材費 | | | 式 | 1 | () | () | 第3号明細表 |
| | 布設工事費 | | | 式 | 1 | | | 第4号明細表 |
| PEP φ 75mm (送水管) 布設工 | | | | | | | () | |
| | 管材費 | | | 式 | 1 | () | () | 第5号明細表 |
| | 布設工事費 | | | 式 | 1 | | | 第6号明細表 |
| PEP φ 75mm (排水管) 布設工 | | | | | | | () | |

直接工事費内訳書

工種：開削工事及び小口径推進工事等

| 費目 | 工種 | 種別 | 細別／規格 | 単位 | 数量 | 単価 | 金額 | 摘要 |
|------------------------|-------|----|-------|----|----|-----|-----|---------|
| | 管材費 | | | 式 | 1 | () | () | 第7号明細表 |
| | 布設工事費 | | | 式 | 1 | | | 第8号明細表 |
| PEP φ 75mm (越流管) 布設工 | | | | | | | () | |
| | 管材費 | | | 式 | 1 | () | () | 第9号明細表 |
| | 布設工事費 | | | 式 | 1 | | | 第10号明細表 |
| PEP φ 50mm (ドレン管) 布設工 | | | | | | | () | |
| | 管材費 | | | 式 | 1 | () | () | 第11号明細表 |
| | 布設工事費 | | | 式 | 1 | | | 第12号明細表 |
| FEP φ 50mm (電線管) 敷設工事費 | | | | | | | | |
| | 管材費 | | | 式 | 1 | | | 第13号明細表 |

福山市上下水道局

直接工事費内訳書

工種：開削工事及び小口径推進工事等

| 費目 | 工種 | 種別 | 細別/規格 | 単位 | 数量 | 単価 | 金額 | 摘要 |
|----------|-----------|----|-------|----|----|-----|-----|---------|
| | 布設工事費 | | | 式 | 1 | | | 第14号明細表 |
| 仮設タンク設置工 | | | | | | | () | |
| | 管材費 | | | 式 | 1 | () | () | 第15号明細表 |
| | 布設工事費 | | | 式 | 1 | | | 第16号明細表 |
| 管路土工 | | | | | | | | |
| | 土工事費 | | | 式 | 1 | | | 第17号明細表 |
| 場内整備工 | | | | | | | | |
| | 場内コンクリート工 | | | 式 | 1 | | | 第18号明細表 |
| | 弁室撤去工 | | | 式 | 1 | | | 第19号明細表 |
| | フェンス設置工 | | | 式 | 1 | | | 第20号明細表 |

福山市上下水道局

直接工事費内訳書

工種：開削工事及び小口径推進工事等

| 費目 | 工種 | 種別 | 細別/規格 | 単位 | 数量 | 単価 | 金額 | 摘要 |
|----------|--------|----|-------|----|----|-----|-----|---------|
| | スクラップ費 | | | 式 | 1 | | | 第21号明細表 |
| 付帯工 | | | | | | | () | |
| | 通風塔設置工 | | | 式 | 1 | () | () | 第22号明細表 |
| | 既設管撤去工 | | | 式 | 1 | | | 第23号明細表 |
| | スクラップ費 | | | 式 | 1 | | | 第24号明細表 |
| 配水池内面防水工 | | | | | | | | |
| | 塗膜防水工 | | | 式 | 1 | | | 第25号明細表 |
| 交通管理工 | | | | | | | | |
| | 交通管理費 | | | 式 | 1 | | | 第26号明細表 |
| 直接工事費計 | | | | | | | () | |

PEP φ 150mm (配水管) 布設工

管材費 1式当り明細表

種別：
形状：
備考：

第1号明細表の1

| 名 称 | 規 格 | 単 位 | 数 量 | 単 価 | 金 額 | 雑 | 摘 要 |
|-------------------|-----------------|-----|------|-----|-----|---|-----|
| PEP(水道配水用ホリエチレン管) | φ 150 | m. | 25.7 | () | () | | |
| EF両受チース | φ 150 × φ 150 | 個 | 2 | () | () | | |
| EF両受チース | φ 150 × φ 75 | 個 | 2 | () | () | | |
| EF両受ベント | φ 150 × 90° | 個 | 1 | () | () | | |
| EF両受ベント | φ 150 × 22° 1/2 | 個 | 3 | () | () | | |
| EF両受ベント | φ 150 × 11° 1/4 | 個 | 1 | () | () | | |
| EF片受ベント | φ 150 × 45° | 個 | 5 | () | () | | |
| EF片受ベント | φ 150 × 22° 1/2 | 個 | 1 | () | () | | |
| EF片受レテューサ | φ 150 × φ 100 | 個 | 1 | () | () | | |
| EFレテューサ | φ 150 × φ 100 | 個 | 1 | () | () | | |

PEP φ 150mm (配水管) 布設工

管材費 1式当り明細表

種別：
形状：
備考：

第1号明細表の2

| 名 称 | 規 格 | 単 位 | 数 量 | 単 価 | 金 額 | 雑 | 摘 要 |
|-------------------------|---------------------|-----|-----|-----|-----|---|-----|
| PE挿し口付ソフトシール仕切弁 | φ 150 | 組 | 2 | () | () | | |
| ソフトシール仕切弁 | φ 150 (浅埋対応) 右開7.5K | 基 | 2 | () | () | | |
| PE挿し口付フランジ短管 | φ 150 (GF) | 組 | 2 | () | () | | |
| EFソケット | φ 150 | 個 | 7 | () | () | | |
| 1フランジラップ口付短管 | NCP 150A×960L | 本 | 1 | () | () | | |
| 不断水割T字管 F型 (鋳鉄管用密着コア含む) | φ 150 × φ 150 | 基 | 1 | () | () | | |
| 不断水簡易仕切弁 (鋳鉄管用) | φ 150 | 基 | 1 | () | () | | |
| K管帽 | φ 150 | 個 | 1 | () | () | | |
| ハッキン | φ 150 | 枚 | 2 | () | () | | |
| フランジ固定金具 | φ 150 | 組 | 2 | () | () | | |

PEP φ 150mm (配水管) 布設工

管材費 1式当り明細表

種別：
形状：
備考：

第1号明細表の3

| 名 称 | 規 格 | 単 位 | 数 量 | 単 価 | 金 額 | 雑 | 摘 要 |
|---------------------|-------------------------------------|-----|-----|-----|-----|---|-----|
| ボルト・ナット | M16×75 ボルト・ワッシャー:SUS304, ナット:SUS403 | 本 | 24 | () | () | | |
| ソフトシル仕切弁用鉄蓋 | 黒蓋 | 個 | 5 | | | | |
| 仕切弁用レジンコンクリート製調整リング | RB25 (K) 50 | 個 | 5 | | | | |
| 仕切弁用レジンコンクリート製上部壁 | RB25 (A) 150 | 個 | 4 | | | | |
| 仕切弁用レジンコンクリート製中部壁 | RB25 (B) 300 | 個 | 8 | | | | |
| 仕切弁用レジンコンクリート製上下壁 | RB25 (CA) 300 | 個 | 1 | | | | |
| 仕切弁用レジンコンクリート製下部壁 | RB25 (C) 300 | 個 | 2 | | | | |
| 仕切弁用レジンコンクリート製底板 | RB25 (P) 40SS | 個 | 2 | | | | |
| 仕切弁用レジンコンクリート製底板 | RB25 (P) 40S | 個 | 3 | | | | |
| 継足ロッド | FCD製 L=1000mm | 本 | 2 | | | | |

PEP φ 150mm (配水管) 布設工

管材費 1式当り明細表

種別：
形状：
備考：

第1号明細表の4

| 名 称 | 規 格 | 単 位 | 数 量 | 単 価 | 金 額 | 雑 | 摘 要 |
|-------------|---------------|-----|-----|-----|-----|---|-----|
| 継足し棒用振れ止め金具 | φ 250用 SUS304 | 組 | 2 | | | | |
| 合 計 | | 式 | 1 | | () | | |
| | | | | | | | |
| | | | | | | | |
| | | | | | | | |
| | | | | | | | |
| | | | | | | | |
| | | | | | | | |
| | | | | | | | |
| | | | | | | | |

PEP φ 150mm (配水管) 布設工

布設工事費 1式当り明細表

種別：
形状：
備考：

第2号明細表の1

| 名 称 | 規 格 | 単 位 | 数 量 | 単 価 | 金 額 | 雑 | 摘 要 |
|------------------|---------------------------------|-----|------|-----|-----|---|-----|
| ポリエチレン管据付工 | φ 150mm | m | 34.6 | | | | |
| 小口径鋼管据付工 | φ 150mm | m | 1 | | | | |
| ポリエチレン管継手工 | φ 150mm 融着(EF)継手・両受 | 口 | 32 | | | | |
| ポリエチレン管継手工 | φ 150mm 融着(EF)継手・片受 | 口 | 7 | | | | |
| フランジ継手工(耐震型補強金具) | 7.5K 150mm フランジ継手+耐震型補強金具 | 口 | 4 | | | | |
| 特殊押輪接合工 | φ 150 | 口 | 1 | | | | |
| ポリエチレン管切断工 | φ 150 | 口 | 9 | | | | |
| 鋳鉄管切断工 | φ 150mm (エンジンカッター) | 口 | 1 | | | | |
| 鋳鉄管切断工(撤去時) | ダクタイル鋳鉄管(FCD) φ 150 エンジンカッター | 口 | 2 | | | | |
| 鋳鉄製仕切弁設置工(機械) | φ 150mm たて型 | 基 | 4 | | | | |

PEP φ 150mm (配水管) 布設工

第2号明細表の2

布設工事費 1式当り明細表

種別：
形状：
備考：

| 名 称 | 規 格 | 単 位 | 数 量 | 単 価 | 金 額 | 雑 | 摘 要 |
|---------------------|-----------------------|-----|------|-----|-----|---|-----|
| 鉄蓋設置工 | 円形1号 250mm(仕切弁, 電防用等) | 個 | 5 | | | | |
| 仕切弁レジン製ボックス設置工 | φ 150 H=0.76 | 箇所 | 1 | | | | |
| 仕切弁レジン製ボックス設置工 | φ 150 H=1.2 | 箇所 | 2 | | | | |
| 仕切弁レジン製ボックス設置工 | φ 150 H=1.56 | 箇所 | 2 | | | | |
| 溶剤浸透防護スリーブ被覆工 | φ 150 材工共 | m | 34.6 | | | | |
| 埋設管表示工(ポリエチレン管) | φ 150 | m | 34.3 | | | | |
| ロケティングワイヤー(ポリエチレン管) | | m | 38.6 | | | | |
| 不断水連絡工 | 本管鑄鉄管 φ 150×取出 φ 150 | 箇所 | 1 | | | | |
| 不断水簡易仕切弁設置工 | 鑄鉄管 φ 150 | 箇所 | 1 | | | | |
| コンクリート削孔工 | 400mm L=400mm | 箇所 | 1 | | | | |

PEP φ 150mm (配水管) 布設工

第2号明細表の3

布設工事費 1式当り明細表

種別：
形状：
備考：

| 名 称 | 規 格 | 単 位 | 数 量 | 単 価 | 金 額 | 雑 | 摘 要 |
|----------------|--|-----|------|-----|-----|---|-----|
| 止水板 | 配管貫通部 | m | 1.1 | | | | |
| 無収縮モルタル | 浸出試験適合品 | m3 | 0.1 | | | | |
| 型枠 | 一般型枠 小型構造物 | m2 | 0.9 | | | | |
| 産廃運搬費 (配管用) | 積込機械2次0.13m3、ダンプトラック2t車 L=8.8km As・Con DID区域外 | m3 | 0.04 | | | | |
| 受入費 Co(無筋)再資源化 | | m3 | 0.04 | | | | |
| 合 計 | | 式 | 1 | | | | |
| | | | | | | | |
| | | | | | | | |
| | | | | | | | |
| | | | | | | | |

PEP φ75mm (配水管) 布設工

第3号明細表の1

管材費 1式当り明細表

種別：
形状：
備考：

| 名 称 | 規 格 | 単 位 | 数 量 | 単 価 | 金 額 | 雑 | 摘 要 |
|-------------------|-----------------|-----|-----|-----|-----|---|-----|
| PEP(水道配水用ホリエチレン管) | φ75 | m. | 2 | () | () | | |
| EF両受チーズ | φ75×φ75 | 個 | 1 | () | () | | |
| EF両受ベント | φ75×90° | 個 | 1 | () | () | | |
| EF両受ベント | φ75×45° | 個 | 1 | () | () | | |
| EF片受ベント | φ75×45° | 個 | 1 | () | () | | |
| EF片受ベント | φ75×11° 1/4 | 個 | 1 | () | () | | |
| PE挿し口付ソトシール仕切弁 | φ75 | 組 | 1 | () | () | | |
| ソトシール仕切弁 | φ75(浅埋対応)右開7.5K | 基 | 1 | () | () | | |
| PE挿し口付フランジ短管 | φ75(GF) | 組 | 1 | () | () | | |
| EFソケット | φ75 | 個 | 2 | () | () | | |

PEP φ75mm (配水管) 布設工

管材費 1式当り明細表

種別：
形状：
備考：

第3号明細表の2

| 名 称 | 規 格 | 単 位 | 数 量 | 単 価 | 金 額 | 雑 | 摘 要 |
|---------------------|-------------------------------------|-----|-----|-----|-----|---|-----|
| RR-管帽 | φ75 | 個 | 1 | () | () | | |
| 不断水割T字管 F型(ビニル管用) | φ75×φ75 | 基 | 1 | () | () | | |
| 不断水簡易仕切弁(塩ビ管用) | φ75 | 基 | 1 | () | () | | |
| パッキン | φ75 | 枚 | 1 | () | () | | |
| フランジ固定金具 | φ75 | 組 | 2 | () | () | | |
| ボルト・ナット | M16×75 ボルト・ワッシャー:SUS304, ナット:SUS403 | 本 | 8 | () | () | | |
| ソフトシル仕切弁用鉄蓋 | 黒蓋 | 個 | 3 | | | | |
| 仕切弁用レジンコンクリート製調整リング | RB25 (K) 50 | 個 | 3 | | | | |
| 仕切弁用レジンコンクリート製上部壁 | RB25 (A) 150 | 個 | 3 | | | | |
| 仕切弁用レジンコンクリート製中部壁 | RB25 (B) 100 | 個 | 3 | | | | |

PEP φ75mm (配水管) 布設工

管材費 1式当り明細表

種別：
形状：
備考：

第3号明細表の3

| 名 称 | 規 格 | 単 位 | 数 量 | 単 価 | 金 額 | 雑 | 摘 要 |
|-------------------|-------------|-----|-----|-----|-----|---|-----|
| 仕切弁用レジンコンクリート製中部壁 | RB25(B)300 | 個 | 6 | | | | |
| 仕切弁用レジンコンクリート製底版 | RB25(P)40SS | 個 | 3 | | | | |
| 合 計 | | 式 | 1 | | () | | |
| | | | | | | | |
| | | | | | | | |
| | | | | | | | |
| | | | | | | | |
| | | | | | | | |
| | | | | | | | |
| | | | | | | | |
| | | | | | | | |

PEP φ75mm (配水管) 布設工

第4号明細表の1

布設工事費 1式当り明細表

種別：
形状：
備考：

| 名 称 | 規 格 | 単 位 | 数 量 | 単 価 | 金 額 | 雑 | 摘 要 |
|------------------|-----------------------|-----|-----|-----|-----|---|-----|
| ポリエチレン管据付工 | φ75mm | m | 4.9 | | | | |
| ポリエチレン管継手工 | φ75mm 融着(EF)継手・両受 | 口 | 10 | | | | |
| ポリエチレン管継手工 | φ75mm 融着(EF)継手・片受 | 口 | 2 | | | | |
| フランジ継手工 | 7.5K 75mm (80) | 口 | 2 | | | | |
| 特殊押輪接合工 | φ100 | 口 | 1 | | | | |
| ポリエチレン管切断工 | φ75 | 口 | 3 | | | | |
| 硬質塩化ビニル管切断工 | φ75 | 口 | 1 | | | | |
| 硬質塩化ビニル管切断工(撤去時) | φ75 | 口 | 2 | | | | |
| 仕切弁設置工(人力) | φ75mm | 基 | 2 | | | | |
| 鉄蓋設置工 | 円形1号 250mm(仕切弁, 電防用等) | 個 | 3 | | | | |

PEP φ75mm (配水管) 布設工

第4号明細表の2

布設工事費 1式当り明細表

種別：
形状：
備考：

| 名 称 | 規 格 | 単 位 | 数 量 | 単 価 | 金 額 | 雑 | 摘 要 |
|---------------------|-------------------|-----|-----|-----|-----|---|-----|
| 仕切弁レジン製ボックス設置工 | φ75 H=1.2 | 箇所 | 3 | | | | |
| 溶剤浸透防護スリーブ被覆工 | φ75 材工共 | m | 4.9 | | | | |
| 埋設管表示工(ポリエチレン管) | φ75 | m | 4.8 | | | | |
| ロケータンクワイヤー(ポリエチレン管) | | m | 6.9 | | | | |
| 不断水連絡工 | 本管ビニル管 φ75×取出 φ75 | 箇所 | 1 | | | | |
| 不断水簡易仕切弁設置工 | ビニル管 φ75 | 箇所 | 1 | | | | |
| 合 計 | | 式 | 1 | | | | |
| | | | | | | | |
| | | | | | | | |
| | | | | | | | |

PEP φ75mm (送水管) 布設工

管材費 1式当り明細表

種別：
形状：
備考：

第5号明細表の1

| 名 称 | 規 格 | 単 位 | 数 量 | 単 価 | 金 額 | 雑 | 摘 要 |
|-------------------|-------------|-----|------|-----|-----|---|-----|
| PEP(水道配水用ホリエチレン管) | φ75 | m. | 43.7 | () | () | | |
| EF両受チース | φ75×φ75 | 個 | 1 | () | () | | |
| EF両受チース | φ75×φ50 | 個 | 1 | () | () | | |
| EF両受ベント | φ75×90° | 個 | 4 | () | () | | |
| EF両受ベント | φ75×45° | 個 | 1 | () | () | | |
| EF両受ベント | φ75×22° 1/2 | 個 | 1 | () | () | | |
| EF両受ベント | φ75×11° 1/4 | 個 | 3 | () | () | | |
| EF片受ベント | φ75×90° | 個 | 1 | () | () | | |
| EF片受ベント | φ75×45° | 個 | 2 | () | () | | |
| EF片受ベント | φ75×22° 1/2 | 個 | 1 | () | () | | |

PEP φ75mm (送水管) 布設工

管材費 1式当り明細表

種別：
形状：
備考：

第5号明細表の2

| 名 称 | 規 格 | 単 位 | 数 量 | 単 価 | 金 額 | 雑 | 摘 要 |
|------------------------|-------------------------------------|-----|-----|-----|-----|---|-----|
| EF片受ヘント | φ75×11° 1/4 | 個 | 1 | () | () | | |
| ソトシル仕切弁 | φ75(浅埋対応)右開7.5K | 基 | 1 | () | () | | |
| PE挿し口付ソトシル仕切弁 | φ75 | 組 | 3 | () | () | | |
| PE挿し口付フランジ短管 | φ75(GF) | 組 | 2 | () | () | | |
| EFソケット | φ75 | 個 | 8 | () | () | | |
| 1フランジ口付曲管 | NCP 80A 90° ×935L×210H (RF) | 個 | 1 | () | () | | |
| 2フランジ曲管 | NCP 80A 90° ×135L×135H (RF) | 個 | 1 | () | () | | |
| パッキン | φ75 | 枚 | 2 | () | () | | |
| ボルト・ナット | M16×75 ボルト・ワッシャー:SUS304, ナット:SUS403 | 本 | 16 | () | () | | |
| 不断水割T字管 F型(鑄鉄管用密着コア含む) | φ100×φ75 | 基 | 1 | () | () | | |

PEP φ75mm (送水管) 布設工

管材費 1式当り明細表

種別：
形状：
備考：

第5号明細表の3

| 名 称 | 規 格 | 単 位 | 数 量 | 単 価 | 金 額 | 雑 | 摘 要 |
|---------------------|-------------|-----|-----|-----|-----|---|-----|
| 不断水簡易仕切弁(鑄鉄管用) | φ100 | 基 | 1 | () | () | | |
| K形帽 | φ100 | 個 | 1 | () | () | | |
| フランジ固定金具 | φ75 | 組 | 2 | () | () | | |
| ソトシル仕切弁用鉄蓋 | 黒蓋 | 個 | 5 | | | | |
| 仕切弁用レゾンコンクリート製調整リング | RB25(K)50 | 個 | 5 | | | | |
| 仕切弁用レゾンコンクリート製上部壁 | RB25(A)150 | 個 | 5 | | | | |
| 仕切弁用レゾンコンクリート製中部壁 | RB25(B)100 | 個 | 4 | | | | |
| 仕切弁用レゾンコンクリート製中部壁 | RB25(B)200 | 個 | 1 | | | | |
| 仕切弁用レゾンコンクリート製中部壁 | RB25(B)300 | 個 | 4 | | | | |
| 仕切弁用レゾンコンクリート製底板 | RB25(P)40SS | 個 | 5 | | | | |

PEP φ75mm (送水管) 布設工

管材費 1式当り明細表

種別：
形状：
備考：

第5号明細表の4

| 名 称 | 規 格 | 単 位 | 数 量 | 単 価 | 金 額 | 雑 | 摘 要 |
|-----|-----|-----|-----|-----|-----|---|-----|
| 合 計 | | 式 | 1 | | () | | |
| | | | | | | | |
| | | | | | | | |
| | | | | | | | |
| | | | | | | | |
| | | | | | | | |
| | | | | | | | |
| | | | | | | | |
| | | | | | | | |
| | | | | | | | |

PEP φ75mm (送水管) 布設工

第6号明細表の1

布設工事費 1式当り明細表

種別：
形状：
備考：

| 名 称 | 規 格 | 単 位 | 数 量 | 単 価 | 金 額 | 雑 | 摘 要 |
|--------------|--------------------------------|-----|------|-----|-----|---|-----|
| ポリエチレン管据付工 | φ75mm | m | 50.8 | | | | |
| 小口径鋼管据付工 | φ80mm | m | 1.4 | | | | |
| ポリエチレン管継手工 | φ75mm 融着(EF)継手・両受 | 口 | 38 | | | | |
| ポリエチレン管継手工 | φ75mm 融着(EF)継手・片受 | 口 | 5 | | | | |
| フランジ継手工 | 7.5K 75mm (80) | 口 | 4 | | | | |
| 特殊押輪接合工 | φ100 | 口 | 1 | | | | |
| ポリエチレン管切断工 | φ75 | 口 | 9 | | | | |
| 鋳鉄管切断工 | φ100mm (エンジンカッター) | 口 | 1 | | | | |
| 鋳鉄管切断工 (撤去時) | ダクタイル鋳鉄管(FCD) φ100 エンジンカッター | 口 | 2 | | | | |
| 硬質塩化ビニル管切断工 | φ100 | 口 | 1 | | | | |

PEP φ75mm (送水管) 布設工

第6号明細表の2

布設工事費 1式当り明細表

種別：
形状：
備考：

| 名 称 | 規 格 | 単 位 | 数 量 | 単 価 | 金 額 | 雑 | 摘 要 |
|---------------------|--------------------------|-----|------|-----|-----|---|-----|
| 硬質塩化ビニル管切断工(撤去時) | φ100 | 口 | 2 | | | | |
| 仕切弁設置工(人力) | φ75mm | 基 | 4 | | | | |
| 鉄蓋設置工 | 円形1号 250mm(仕切弁, 電防用等) | 個 | 5 | | | | |
| 仕切弁レジン製ボックス設置工 | φ75 H=0.6 | 箇所 | 2 | | | | |
| 仕切弁レジン製ボックス設置工 | φ75 H=0.7 | 箇所 | 1 | | | | |
| 仕切弁レジン製ボックス設置工 | φ75 H=1.2 | 箇所 | 2 | | | | |
| 溶剤浸透防護スリーブ被覆工 | φ75 材工共 | m | 47.5 | | | | |
| 埋設管表示工(ポリエチレン管) | φ75 | m | 47.7 | | | | |
| ロケータンクワイヤー(ポリエチレン管) | | m | 50.5 | | | | |
| 配管支持金具設置 | SUS304 PEP75用 離れ340mm | 組 | 1 | | | | |

PEP φ75mm (送水管) 布設工

第6号明細表の3

布設工事費 1式当り明細表

種別：
形状：
備考：

| 名 称 | 規 格 | 単 位 | 数 量 | 単 価 | 金 額 | 雑 | 摘 要 |
|----------------|--|-----|------|-----|-----|---|-----|
| 防凍工 (保温工) | φ 80mm | m | 2.7 | | | | |
| 不断水連絡工 | 本管 鑄鉄管 φ 100×取出 φ 75 | 箇所 | 1 | | | | |
| 不断水簡易仕切弁設置工 | 鑄鉄管 φ 100 | 箇所 | 1 | | | | |
| コンクリート削孔工 | 250mm L=400mm | 箇所 | 1 | | | | |
| 止水板 | 配管貫通部 | m | 0.7 | | | | |
| 無収縮モルタル | 浸出試験適合品 | m3 | 0.06 | | | | |
| 型枠 | 一般型枠 小型構造物 | m2 | 0.7 | | | | |
| 産廃運搬費 (配管用) | 積込機械2次0.13m3、ダンプトラック2t車 L=8.8km As・Con DID区域外 | m3 | 0.02 | | | | |
| 受入費 Co(無筋)再資源化 | | m3 | 0.02 | | | | |
| 合 計 | | 式 | 1 | | | | |

PEP φ75mm (排水管) 布設工

管材費 1式当り明細表

種別：
形状：
備考：

第7号明細表の1

| 名 称 | 規 格 | 単 位 | 数 量 | 単 価 | 金 額 | 雑 | 摘 要 |
|-------------------|-------------|-----|------|-----|-----|---|-----|
| PEP(水道配水用ホリエチレン管) | φ75 | m. | 23.5 | () | () | | |
| EF両受チーズ | φ75×φ75 | 個 | 1 | () | () | | |
| EF両受ヘント | φ75×90° | 個 | 5 | () | () | | |
| EF両受ヘント | φ75×45° | 個 | 3 | () | () | | |
| EF両受ヘント | φ75×22° 1/2 | 個 | 5 | () | () | | |
| EF両受ヘント | φ75×11° 1/4 | 個 | 1 | () | () | | |
| EF片受ヘント | φ75×90° | 個 | 4 | () | () | | |
| EF片受ヘント | φ75×45° | 個 | 2 | () | () | | |
| EF片受ヘント | φ75×22° 1/2 | 個 | 3 | () | () | | |
| EF片受レギュサ | φ100×φ75 | 個 | 2 | () | () | | |

PEP φ75mm (排水管) 布設工

管材費 1式当り明細表

種別：
形状：
備考：

第7号明細表の2

| 名 称 | 規 格 | 単 位 | 数 量 | 単 価 | 金 額 | 雑 | 摘 要 |
|----------------|-----------------------------------|-----|-----|-----|-----|---|-----|
| PE挿し口付ソフトシル仕切弁 | φ75 | 組 | 1 | () | () | | |
| ソフトシル仕切弁 | φ75(浅埋対応)右開7.5K | 基 | 1 | () | () | | |
| PE挿し口付フランジ短管 | φ75(GF) | 組 | 1 | () | () | | |
| EFソケット | φ75 | 個 | 5 | () | () | | |
| 1フランジ短管 | NCP 80A×980L | 個 | 1 | () | () | | |
| HIVP | φ75 | m | 0.5 | () | () | | |
| PVジョイント | φ75 | 組 | 1 | () | () | | |
| HI異径ソケット | φ100×φ75 | 個 | 1 | () | () | | |
| パッキン | φ75 | 枚 | 1 | () | () | | |
| ボルト・ナット | M16×75 ボルト・ワッシャ:SUS304,ナット:SUS403 | 本 | 8 | () | () | | |

PEP φ75mm (排水管) 布設工

管材費 1式当り明細表

種別：
形状：
備考：

第7号明細表の3

| 名 称 | 規 格 | 単 位 | 数 量 | 単 価 | 金 額 | 雑 | 摘 要 |
|---------------------|------------------|-----|-----|-----|-----|---|-----|
| ソフトシル仕切弁用鉄蓋 | 黒蓋 | 個 | 2 | | | | |
| 仕切弁用レジンコンクリート製調整リング | RB25 (K) 50 | 個 | 2 | | | | |
| 仕切弁用レジンコンクリート製上部壁 | RB25 (A) 150 | 個 | 2 | | | | |
| 仕切弁用レジンコンクリート製中部壁 | RB25 (B) 100 | 個 | 1 | | | | |
| 仕切弁用レジンコンクリート製中部壁 | RB25 (B) 300 | 個 | 4 | | | | |
| 仕切弁用レジンコンクリート製底版 | RB25 (P) 40SS | 個 | 2 | | | | |
| 継足ロッド | FCD製 L=1000mm | 本 | 1 | | | | |
| 継足し棒用振れ止め金具 | φ 250用 SUS304 | 組 | 1 | | | | |
| 合 計 | | 式 | 1 | | () | | |
| | | | | | | | |

PEP φ75mm (排水管) 布設工

第8号明細表の1

布設工事費 1式当り明細表

種別：
形状：
備考：

| 名 称 | 規 格 | 単 位 | 数 量 | 単 価 | 金 額 | 雑 | 摘 要 |
|-------------|-------------------|-----|------|-----|-----|---|-----|
| ポリエチレン管据付工 | φ75mm | m | 36.4 | | | | |
| 小口径鋼管据付工 | φ80mm | m | 1 | | | | |
| ポリエチレン管継手工 | φ75mm 融着(EF)継手・両受 | 口 | 40 | | | | |
| ポリエチレン管継手工 | φ75mm 融着(EF)継手・片受 | 口 | 10 | | | | |
| 硬質塩化ビニル管据付工 | φ75(65)mm | m | 0.5 | | | | |
| フランジ継手工 | 7.5K 75mm (80) | 口 | 2 | | | | |
| T S継手工 | φ100 | 口 | 1 | | | | |
| T S継手工 | φ75(65) | 口 | 1 | | | | |
| PVシヨイント接合工 | φ75 | 口 | 1 | | | | |
| ポリエチレン管切断工 | φ75 | 口 | 12 | | | | |

PEP φ75mm (排水管) 布設工

第8号明細表の2

布設工事費 1式当り明細表

種別：
形状：
備考：

| 名 称 | 規 格 | 単 位 | 数 量 | 単 価 | 金 額 | 雑 | 摘 要 |
|---------------------|-----------------------|-----|------|-----|-----|---|-----|
| 硬質塩化ビニル管切断工 | φ100 | 口 | 2 | | | | |
| 硬質塩化ビニル管切断工(撤去時) | φ100 | 口 | 2 | | | | |
| 仕切弁設置工(人力) | φ75mm | 基 | 2 | | | | |
| 鉄蓋設置工 | 円形1号 250mm(仕切弁, 電防用等) | 個 | 2 | | | | |
| 仕切弁レジン製ボックス設置工 | φ75 H=0.6 | 箇所 | 1 | | | | |
| 仕切弁レジン製ボックス設置工 | φ75 H=1.73 | 箇所 | 1 | | | | |
| 溶剤浸透防護スリーブ被覆工 | φ75 材工共 | m | 36.5 | | | | |
| 埋設管表示工(ポリエチレン管) | φ75 | m | 34.1 | | | | |
| ロケータンクワイヤー(ポリエチレン管) | | m | 38.5 | | | | |
| コンクリート削孔工 | 400mm L=400mm | 箇所 | 1 | | | | |

PEP φ75mm (排水管) 布設工

第8号明細表の3

布設工事費 1式当り明細表

種別：
形状：
備考：

| 名 称 | 規 格 | 単 位 | 数 量 | 単 価 | 金 額 | 雑 | 摘 要 |
|----------------|--|-----|------|-----|-----|---|-----|
| 止水板 | 配管貫通部 | m | 0.7 | | | | |
| 無収縮モルタル | 浸出試験適合品 | m3 | 0.1 | | | | |
| 型枠 | 一般型枠 小型構造物 | m2 | 0.9 | | | | |
| 産廃運搬費 (配管用) | 積込機械2次0.13m3、ダンプトラック2t車 L=8.8km As・Con DID区域外 | m3 | 0.04 | | | | |
| 受入費 Co(無筋)再資源化 | | m3 | 0.04 | | | | |
| 合 計 | | 式 | 1 | | | | |
| | | | | | | | |
| | | | | | | | |
| | | | | | | | |
| | | | | | | | |

PEP φ75mm (越流管) 布設工

管材費 1式当り明細表

種別：
形状：
備考：

第9号明細表

| 名 称 | 規 格 | 単 位 | 数 量 | 単 価 | 金 額 | 雑 | 摘 要 |
|-------------------|-----------------------------------|-----|-----|-----|-----|---|-----|
| PEP(水道配水用ホリエチレン管) | φ75 | m. | 5.8 | () | () | | |
| EF両受ヘント | φ75×90° | 個 | 2 | () | () | | |
| PE挿し口付フランジ短管 | φ75(GF) | 組 | 1 | () | () | | |
| EFソケット | φ75 | 個 | 1 | () | () | | |
| 1フランジ口付曲管 | NCP 80A 90° ×935L×210H (RF) | 個 | 1 | () | () | | |
| 2フランジ曲管 | NCP 80A 90° ×135L×135H (RF) | 個 | 1 | () | () | | |
| パッキン | φ75 | 枚 | 1 | () | () | | |
| ボルト・ナット | M16×75 ボルト・ワッシャ:SUS304,ナット:SUS403 | 本 | 8 | () | () | | |
| 合 計 | | 式 | 1 | | () | | |
| | | | | | | | |

PEP φ75mm (越流管) 布設工

第10号明細表の1

布設工事費 1式当り明細表

種別：
形状：
備考：

| 名 称 | 規 格 | 単 位 | 数 量 | 単 価 | 金 額 | 雑 | 摘 要 |
|-----------------------|--------------------------|-----|-----|-----|-----|---|-----|
| ホ°ポリエチレン管据付工 | φ75mm | m | 7.1 | | | | |
| 小口径鋼管据付工 | φ80mm | m | 1.4 | | | | |
| ホ°ポリエチレン管継手工 | φ75mm 融着(EF)継手・両受 | 口 | 6 | | | | |
| フランジ継手工 | 7.5K 75mm (80) | 口 | 2 | | | | |
| ホ°ポリエチレン管切断工 | φ75 | 口 | 3 | | | | |
| 溶剤浸透防護スリーブ被覆工 | φ75 材工共 | m | 2.7 | | | | |
| 埋設管表示工(ホ°ポリエチレン管) | φ75 | m | 2.7 | | | | |
| ロケティンクワイヤー(ホ°ポリエチレン管) | | m | 2.7 | | | | |
| 配管支持金具設置 | SUS304 PEP75用 離れ340mm | 組 | 1 | | | | |
| 防凍工(保温工) | φ80mm | m | 2.8 | | | | |

PEP φ75mm (越流管) 布設工

布設工事費 1式当り明細表

種別：
形状：
備考：

第10号明細表の2

| 名 称 | 規 格 | 単 位 | 数 量 | 単 価 | 金 額 | 雑 | 摘 要 |
|----------------|--|-----|------|-----|-----|---|-----|
| コンクリート削孔工 | 250mm L=400mm | 箇所 | 1 | | | | |
| 止水板 | 配管貫通部 | m | 0.7 | | | | |
| 無収縮モルタル | 浸出試験適合品 | m3 | 0.06 | | | | |
| 型枠 | 一般型枠 小型構造物 | m2 | 0.7 | | | | |
| 産廃運搬費 (配管用) | 積込機械2次0.13m3、ダンプトラック2t車 L=8.8km As・Con DID区域外 | m3 | 0.02 | | | | |
| 受入費 Co(無筋)再資源化 | | m3 | 0.02 | | | | |
| 合 計 | | 式 | 1 | | | | |
| | | | | | | | |
| | | | | | | | |
| | | | | | | | |

PEP φ 50mm (トレン管) 布設工

管材費 1式当り明細表

種別：
形状：
備考：

第11号明細表の1

| 名 称 | 規 格 | 単 位 | 数 量 | 単 価 | 金 額 | 雑 | 摘 要 |
|---------------------|---------------|-----|-----|-----|-----|---|-----|
| PEP(水道配水用ポリエチレン管) | φ 50 | m. | 0.4 | () | () | | |
| EF両受ベント | φ 50×90° | 個 | 1 | () | () | | |
| EF片受ベント | φ 50×90° | 個 | 2 | () | () | | |
| PE挿し口付ソフトシル仕切弁 | φ 50 | 組 | 1 | () | () | | |
| EFソケット | φ 50 | 個 | 1 | () | () | | |
| ソフトシル仕切弁用鉄蓋 | 黒蓋 | 個 | 1 | | | | |
| 仕切弁用レジンコンクリート製調整リング | RB25 (K) 50 | 個 | 1 | | | | |
| 仕切弁用レジンコンクリート製上部壁 | RB25 (A) 150 | 個 | 1 | | | | |
| 仕切弁用レジンコンクリート製中部壁 | RB25 (B) 100 | 個 | 1 | | | | |
| 仕切弁用レジンコンクリート製底板 | RB25 (P) 40SS | 個 | 1 | | | | |

PEP φ 50mm (ドレイン管) 布設工

管材費 1式当り明細表

種別：
形状：
備考：

第11号明細表の2

| 名 称 | 規 格 | 単 位 | 数 量 | 単 価 | 金 額 | 雑 | 摘 要 |
|-----|-----|-----|-----|-----|-----|---|-----|
| 合 計 | | 式 | 1 | | () | | |
| | | | | | | | |
| | | | | | | | |
| | | | | | | | |
| | | | | | | | |
| | | | | | | | |
| | | | | | | | |
| | | | | | | | |
| | | | | | | | |
| | | | | | | | |

PEP φ 50mm (ポリエチレン管) 布設工

布設工事費 1式当り明細表

種別：
形状：
備考：

第12号明細表の1

| 名 称 | 規 格 | 単 位 | 数 量 | 単 価 | 金 額 | 雑 | 摘 要 |
|---------------------|-----------------------|-----|-----|-----|-----|---|-----|
| ポリエチレン管据付工 | φ 50mm | m | 1.7 | | | | |
| ポリエチレン管継手工 | φ 50mm 融着(EF)継手・両受 | 口 | 4 | | | | |
| ポリエチレン管継手工 | φ 50mm 融着(EF)継手・片受 | 口 | 1 | | | | |
| ポリエチレン管切断工 | φ 50 | 口 | 2 | | | | |
| 仕切弁設置工(人力) | φ 50mm | 基 | 1 | | | | |
| 鉄蓋設置工 | 円形1号 250mm(仕切弁, 電防用等) | 個 | 1 | | | | |
| 仕切弁レジン製ボックス設置工 | φ 50 H=0.6 | 箇所 | 4 | | | | |
| 溶剤浸透防護スリーブ被覆工 | φ 50 材工共 | m | 1.2 | | | | |
| 埋設管表示工(ポリエチレン管) | φ 50 | m | 0.5 | | | | |
| ロケーションワイヤー(ポリエチレン管) | | m | 1.2 | | | | |

PEP φ 50mm (ドレイン管) 布設工

第12号明細表の2

布設工事費 1式当り明細表

種別：
形状：
備考：

| 名 称 | 規 格 | 単 位 | 数 量 | 単 価 | 金 額 | 雑 | 摘 要 |
|-----|-----|-----|-----|-----|-----|---|-----|
| 合 計 | | 式 | 1 | | | | |
| | | | | | | | |
| | | | | | | | |
| | | | | | | | |
| | | | | | | | |
| | | | | | | | |
| | | | | | | | |
| | | | | | | | |
| | | | | | | | |
| | | | | | | | |

FEP φ 50mm (電線管) 敷設工事費

管材費 1式当り明細表

種別：
形状：
備考：

第13号明細表

| 名 称 | 規 格 | 単 位 | 数 量 | 単 価 | 金 額 | 雑 | 摘 要 |
|-----------------|--------------------------|-----|-----|-----|-----|---|-----|
| 難燃性波付硬質ポリエチレン管 | φ 50 | m | 36 | | | | |
| 波付硬質合成樹脂管用付属品 | ベルマウス 難燃FEP50mm用 | 個 | 7 | | | | |
| 電線管用鉄蓋 | 円形4号 | 個 | 4 | | | | |
| 鉄蓋ボルト (電線管用) | M16×75(1ヶ所分) | 組 | 4 | | | | |
| 電線管用レジンボックス | 上部壁 H=200 RB60(A)-200 | 個 | 4 | | | | |
| 電線管用レジンボックス | 下部壁 H=200 RB60(C)-200 | 個 | 4 | | | | |
| 電線管用レジンボックス | 底板 RB60(P)-40 | 個 | 4 | | | | |
| 異種管接続材料 | 難燃FEP φ 50 H-1型 | 組 | 1 | | | | |
| ケーブル保護用合成樹脂被覆鋼管 | ネジ無ポリエチレンライニング鋼管 φ 36mm | m | 0.5 | | | | |
| 合 計 | | 式 | 1 | | | | |

FEP φ 50mm (電線管) 敷設工事費

第14号明細表

布設工事費 1式当り明細表

種別：
形状：
備考：

| 名 称 | 規 格 | 単 位 | 数 量 | 単 価 | 金 額 | 雑 | 摘 要 |
|---------------------|-----------------|-----|-----|-----|-----|---|-----|
| 波付硬質合成樹脂管(FEP)敷設 | | m | 36 | | | | |
| 埋設標識シート | 電気用 | m | 36 | | | | |
| 鉄蓋設置工 | 円形4号 600mm(電線管) | 個 | 4 | | | | |
| ビニコンクリート製ボックス設置(円形) | 4号 上部壁 H=200mm | 個 | 4 | | | | |
| ビニコンクリート製ボックス設置(円形) | 4号 下部壁 H=200mm | 個 | 4 | | | | |
| ビニコンクリート製ボックス設置(円形) | 4号 底版 H=40mm | 個 | 4 | | | | |
| 合 計 | | 式 | 1 | | | | |
| | | | | | | | |
| | | | | | | | |
| | | | | | | | |

仮設タンク設置工

管材費 1式当り明細表

第15号明細表の1

種別：
形状：
備考：

| 名 称 | 規 格 | 単 位 | 数 量 | 単 価 | 金 額 | 雑 | 摘 要 |
|--------------|----------|-----|------|-----|-----|---|-----|
| HIVP | φ 50 | m | 15.7 | () | () | | |
| HIVP | φ 75 | m | 17 | () | () | | |
| HIエルボ | φ 50×90° | 個 | 9 | () | () | | |
| HIエルボ | φ 75×90° | 個 | 18 | () | () | | |
| HIベント | φ 75×45° | 個 | 2 | () | () | | |
| HIチース | φ 50 | 個 | 1 | () | () | | |
| HIソケット | φ 50 | 個 | 1 | () | () | | |
| 金属おねじ付ハルソケット | φ 50 | 個 | 3 | () | () | | |
| TSフランジ | φ 50 5K | 個 | 1 | () | () | | |
| TSフランジ | φ 75 5K | 個 | 5 | () | () | | |

仮設タンク設置工

第15号明細表の2

管材費 1式当り明細表

種別：
形状：
備考：

| 名 称 | 規 格 | 単 位 | 数 量 | 単 価 | 金 額 | 雑 | 摘 要 |
|---------|-------------------------------------|-----|-----|-----|-----|---|-----|
| パッキン | φ 50 | 枚 | 1 | () | () | | |
| パッキン | φ 75 | 枚 | 5 | () | () | | |
| ボルト・ナット | M12×50 ボルト・ワッシャー:SUS304, ナット:SUS403 | 本 | 4 | () | () | | |
| ボルト・ナット | M16×55 ボルト・ワッシャー:SUS304, ナット:SUS403 | 本 | 20 | () | () | | |
| PVジョイント | φ 50 | 組 | 1 | () | () | | |
| PVジョイント | φ 75 | 組 | 1 | () | () | | |
| 合 計 | | 式 | 1 | | () | | |
| | | | | | | | |
| | | | | | | | |
| | | | | | | | |

仮設タンク設置工

布設工事費 1式当り明細表

種別：
形状：
備考：

第16号明細表の1

| 名 称 | 規 格 | 単 位 | 数 量 | 単 価 | 金 額 | 雑 | 摘 要 |
|-------------|----------------|-----|------|-----|-----|---|-----|
| 硬質塩化ビニル管据付工 | φ 50mm | m | 15.7 | | | | |
| 硬質塩化ビニル管据付工 | φ 75(65)mm | m | 17 | | | | |
| T S継手工 | φ 50 | 口 | 10 | | | | |
| T S継手工 | φ 75(65) | 口 | 20 | | | | |
| T S継手工 | φ 50 (片受) | 口 | 6 | | | | |
| 硬質塩化ビニル管切断工 | φ 50 | 口 | 12 | | | | |
| 硬質塩化ビニル管切断工 | φ 75 | 口 | 20 | | | | |
| 小口径鋼管継手工 | ねじ込み接合 φ 50mm | 口 | 2 | | | | |
| フランジ継手工 | 7.5K 65mm以下 | 口 | 1 | | | | |
| フランジ継手工 | 7.5K 75mm (80) | 口 | 5 | | | | |

仮設タンク設置工

布設工事費 1式当り明細表

種別：
形状：
備考：

第16号明細表の2

| 名 称 | 規 格 | 単 位 | 数 量 | 単 価 | 金 額 | 雑 | 摘 要 |
|--------------------|---|-----|------|-----|-----|---|-----|
| 硬質塩化ビニル管撤去工（吊上げ積込） | φ 50 | m | 15.7 | | | | |
| 硬質塩化ビニル管撤去工（吊上げ積込） | φ 75 | m | 17 | | | | |
| 硬質塩化ビニル管切断工（撤去時） | φ 50 | 口 | 3 | | | | |
| 硬質塩化ビニル管切断工（撤去時） | φ 75 | 口 | 3 | | | | |
| 鋳鉄管継手取外し工 | フランジ 7.5K 50mm | 口 | 1 | | | | |
| 鋳鉄管継手取外し工 | フランジ 7.5K 75mm | 口 | 5 | | | | |
| 受入費 廃プラスチック | | t | 0.02 | | | | |
| 現場発生品運搬 | トラック（クレーン装置付）2t積2t吊 廃プラスチック | 回 | 1 | | | | |
| ステンレスリースタンク | リース期間3か月 2.0×3.0×2.5H 12.0m ³ （有効）1槽式 | 基 | 3 | | | | |
| ステンレスリースタンク設置工 | SUS 2000×3000×2500 | 基 | 3 | | | | |

仮設タンク設置工

布設工事費 1式当り明細表

第16号明細表の3

種別：
形状：
備考：

| 名 称 | 規 格 | 単 位 | 数 量 | 単 価 | 金 額 | 雑 | 摘 要 |
|----------------|--------------------|-----|-----|-----|-----|---|-----|
| ステンレスリースタンク撤去工 | SUS 2000×3000×2500 | 基 | 3 | | | | |
| 合 計 | | 式 | 1 | | | | |
| | | | | | | | |
| | | | | | | | |
| | | | | | | | |
| | | | | | | | |
| | | | | | | | |
| | | | | | | | |
| | | | | | | | |
| | | | | | | | |

管路土工

土工事費 1式当り明細表

第17号明細表の1

種別：
形状：
備考：

| 名 称 | 規 格 | 単 位 | 数 量 | 単 価 | 金 額 | 雑 | 摘 要 |
|-----------------|---|-----|-----|-----|-----|---|-----|
| 舗装版切断 アスファルト舗装版 | 舗装厚：15cm以下 | m | 120 | | | | |
| 舗装版取り壊し積込工(配管用) | 0cm超え10cm以下 小型BH クロー山積0.13m3排カ ^ス 2次 | m2 | 100 | | | | |
| 小型バックホウ掘削積込 | 小型BH クロー型 山積0.13m3排カ ^ス 2次 | m3 | 62 | | | | |
| 掘削 土砂 | 現場制約あり | m3 | 14 | | | | |
| 埋戻工 (管路用) | 埋戻材 真砂土(福山)小型割増 小型BH クロー型 山積0.13m3排カ ^ス 2次 | m3 | 29 | | | | |
| 埋戻し | 現場制約あり 真砂土(福山) | m3 | 3 | | | | |
| 埋戻工 (管路用) | 埋戻材 在土 小型BH クロー型 山積0.13m3排カ ^ス 2次 | m3 | 26 | | | | |
| 埋戻し | 現場制約あり 在土 | m3 | 10 | | | | |
| 土運搬工 (配管用) | 積込機械1次0.45m3、ダンプトラック4t車 L=6.6km 土砂 DID区域外 | m3 | 33 | | | | |
| 下層路盤工 | 仕上り厚 10cm (幅1.8m未満) 再生碎石(福山)RC-30 | m2 | 31 | | | | |

管路土工

土工事費 1式当り明細表

種別：
形状：
備考：

第17号明細表の2

| 名 称 | 規 格 | 単 位 | 数 量 | 単 価 | 金 額 | 雑 | 摘 要 |
|----------------------|--|-------|-----|-----|-----|---|-----|
| 上層路盤工 | 仕上り厚 12cm (幅1.8m未満) 再生粒調砕石(福山)RM-30 | m2 | 31 | | | | |
| 路盤工 | 仕上り厚 15cm 1層(幅1.8m未満) 再生砕石(福山)RC-30 | m2 | 27 | | | | |
| 路盤工 | 仕上り厚 10cm 1層(幅1.8m未満) 再生砕石(福山)RC-30 | m2 | 3 | | | | |
| アスファルト舗装工 (人力施工) | 車道及び路肩 再生As(福山)密粒度13mm小型 仕上厚3cm 瀝青材無 | m2・1層 | 31 | | | | |
| 土運搬工 (配管用) | 積込機械2次0.13m3、ダンプトラック2t車 L=8.8km 土砂 DID区域外 | m3 | 38 | | | | |
| 発生土受入費(砂・砂質土・レキ質土) | | m3 | 38 | | | | |
| 土砂等運搬 土砂(岩塊・玉石混り土含む) | 人力 DID無し 8.5km以下 | m3 | 3 | | | | |
| 発生土受入費(砂・砂質土・レキ質土) | | m3 | 3 | | | | |
| 産廃運搬費 (配管用) | 積込機械2次0.13m3、ダンプトラック2t車 L=8.8km As・Con DID区域外 | m3 | 5 | | | | |
| 受入費 As再資源化 | | m3 | 5 | | | | |

管路土工

土工事費 1式当り明細表

第17号明細表の3

種別：
形状：
備考：

| 名 称 | 規 格 | 単 位 | 数 量 | 単 価 | 金 額 | 雑 | 摘 要 |
|-------------------------|--|-----|-----|-----|-----|---|-----|
| 不陸整正工 (配管用・材工共) | (幅1.8m未満) 補足材なし | m2 | 45 | | | | |
| 表層(車道・路肩部) プライムコート PK-3 | 3.0m超 50mm 再生As密粒度20mm | m2 | 72 | | | | |
| 土留工 (軽量鋼矢板・軽量金属支保) 機械 | 2.0m以下 設置+撤去 1段 水圧式 設置BH0.13 2次、撤去BH0.28 2次 | m | 18 | | | | |
| 仮設材質料 | 軽量鋼矢板 H=2.0 | 式 | 1 | | | | |
| 仮設材質料 | 軽量金属支保・腹起し | 式 | 1 | | | | |
| 開削水替ポンプ据付・撤去工 | | 現場 | 1 | | | | |
| 開削水替ポンプ運転工 | 作業時排水方法(発動発電機) 水中ポンプ口径50mm 全揚程5m | 日 | | | | | |
| 合 計 | | 式 | 1 | | | | |
| | | | | | | | |
| | | | | | | | |

場内整備工

場内コンクリート工 1式当り明細表

第18号明細表

種別：
形状：
備考：

| 名 称 | 規 格 | 単 位 | 数 量 | 単 価 | 金 額 | 雑 | 摘 要 |
|------------------------|--|-----|-----|-----|-----|---|-----|
| 構造物とりこわし工 | 無筋構造物 時間制約無 夜間無 人力施工 対策無 週休2無 | m3 | 9 | | | | |
| コンクリート 無筋・鉄筋構造物 | コンクリートポンプ車打設18-8-25(20) (高炉) 10m3以上100m3未満 養生無し | m3 | 12 | | | | |
| 路盤工 | 仕上り厚 10cm 1層(幅1.8m未満) 再生砕石(福山)RC-30 | m2 | 85 | | | | |
| 掘削 土砂 | 現場制約あり | m3 | 10 | | | | |
| 殻運搬 コンクリート(無筋)構造物とりこわし | 機械積込 DID:有り 10.9km以下 | m3 | 9 | | | | |
| 受入費 Co(無筋)再資源化 | | m3 | 9 | | | | |
| 合 計 | | 式 | 1 | | | | |
| | | | | | | | |
| | | | | | | | |
| | | | | | | | |

場内整備工

弁室撤去工 1式当り明細表

種別：
形状：
備考：

第19号明細表

| 名 称 | 規 格 | 単 位 | 数 量 | 単 価 | 金 額 | 雑 | 摘 要 |
|------------------------|----------------------------------|-----|-----|-----|-----|---|-----|
| コンクリート切断 | ワイヤーソー 鉄筋厚20cm | m2 | 2.2 | | | | |
| コンクリート削孔工 | 52mm L=200mm | 箇所 | 2 | | | | |
| 埋戻し | 現場制約あり 在土 | m3 | 7 | | | | |
| 土砂等運搬 土砂(岩塊・玉石混り土含む) | 人力 DID無し 8.5km以下 | m3 | 8 | | | | |
| 発生土受入費(砂・砂質土・ㄨ質土) | | m3 | 8 | | | | |
| 構造物とりこわし工 | 鉄筋構造物 時間制約無 夜間無 人力施工 対策無 週休2無 | m3 | 3 | | | | |
| 殻運搬 コンクリート(鉄筋)構造物とりこわし | 機械積込 DID:有り 10.9km以下 | m3 | 3 | | | | |
| 受入費 Co(有筋)再資源化 | | m3 | 3 | | | | |
| 合 計 | | 式 | 1 | | | | |

場内整備工

フェンス設置工 1式当り明細表

種別：
形状：
備考：

第20号明細表

| 名 称 | 規 格 | 単 位 | 数 量 | 単 価 | 金 額 | 雑 | 摘 要 |
|-------------|-----------------------------|-----|------|-----|-----|---|-----|
| 既設フェンス撤去工 | H1800 | m | 11 | | | | |
| 両開き門扉撤去工 | 鉄柱2基 φ150 H2.60含む | 組 | 1 | | | | |
| メッシュフェンス | H2000 直忍付 | m | 10.8 | | | | |
| メッシュフェンス設置工 | H2000 直忍付 | m | 10.8 | | | | |
| 両開き門扉 | W3000 H2000 | 組 | 1 | | | | |
| 両開き門扉設置工 | | 組 | 1 | | | | |
| 現場発生品運搬 | トラック(クレーン装置付) 2t積2t吊 鉄くず | 回 | 1 | | | | |
| 合 計 | | 式 | 1 | | | | |
| | | | | | | | |
| | | | | | | | |

場内整備工

第21号明細表

スクラップ費 1式当り明細表

種別：
形状：
備考：

| 名 称 | 規 格 | 単 位 | 数 量 | 単 価 | 金 額 | 雑 | 摘 要 |
|--------|--------------|-----|-----|-----|-----|---|-----|
| スクラップ費 | 鉄くず ペー-H1 | t | 0.1 | | | | |
| 合 計 | | 式 | 1 | | | | |
| | | | | | | | |
| | | | | | | | |
| | | | | | | | |
| | | | | | | | |
| | | | | | | | |
| | | | | | | | |
| | | | | | | | |
| | | | | | | | |

付帯工

第22号明細表

通風塔設置工 1式当り明細表

種別：
形状：
備考：

| 名 称 | 規 格 | 単 位 | 数 量 | 単 価 | 金 額 | 雑 | 摘 要 |
|------------------------|-----------------------------------|-----|-----|-----|-----|---|-----|
| コンクリート削孔工 | 160mm L=300mm | 箇所 | 1 | | | | |
| コンクリート 小型構造物 | 人力打設18-8-25(20) (高炉) 養生無し 小運搬無 | m3 | 0.1 | | | | |
| 通風塔設置工 | φ267.4 (SUS316) | 個 | 1 | () | () | | |
| 型枠 | 一般型枠 小型構造物 | m2 | 0.3 | | | | |
| ステップ設置工 | 幅303 径φ19 | 個 | 16 | | | | |
| 構造物とりこわし工 | 鉄筋構造物 時間制約無 夜間無 人力施工 対策無 週休2無 | m3 | 1 | | | | |
| 殻運搬 コンクリート(鉄筋)構造物とりこわし | 機械積込 DID:有り 10.9km以下 | m3 | 1 | | | | |
| 受入費 Co(有筋)再資源化 | | m3 | 1 | | | | |
| 合 計 | | 式 | 1 | | () | | |
| | | | | | | | |

付帯工

第23号明細表の1

既設管撤去工 1式当り明細表

種別：
形状：
備考：

| 名 称 | 規 格 | 単 位 | 数 量 | 単 価 | 金 額 | 雑 | 摘 要 |
|----------------|---------------|-----|------|-----|-----|---|-----|
| 鋼管撤去工（吊上げ積込）機械 | 150A A種 | m | 2.3 | | | | |
| 鋼管撤去工（吊上げ積込）機械 | 100A A種 | m | 2.6 | | | | |
| 鋼管撤去工（吊上げ積込）機械 | 80A A種 | m | 6.4 | | | | |
| 鋼管撤去工（切断） | 150A | 口 | 2 | | | | |
| 鋼管撤去工（切断） | 100A | 口 | 1 | | | | |
| 鋼管撤去工（切断） | 80A | 口 | 5 | | | | |
| 無収縮モルタル | 浸出試験適合品 | m3 | 0.09 | | | | |
| 型枠 | 一般型枠 小型構造物 | m2 | 1.1 | | | | |
| 止水板 | 配管貫通部 | m | 2.7 | | | | |
| コンクリート削孔工 | 206mm L=400mm | 箇所 | 2 | | | | |

付帯工

既設管撤去工 1式当り明細表

種別：
形状：
備考：

第23号明細表の2

| 名 称 | 規 格 | 単 位 | 数 量 | 単 価 | 金 額 | 雑 | 摘 要 |
|----------------|--|-----|------|-----|-----|---|-----|
| 産廃運搬費（配管用） | 積込機械2次0.13m3、ダンプトラック2t車 L=8.8km As・Con DID区域外 | m3 | 0.03 | | | | |
| 受入費 Co(無筋)再資源化 | | m3 | 0.03 | | | | |
| 現場発生品運搬 | トラック（クレーン装置付）2t積2t吊 鉄くず | 回 | 1 | | | | |
| 合 計 | | 式 | 1 | | | | |
| | | | | | | | |
| | | | | | | | |
| | | | | | | | |
| | | | | | | | |
| | | | | | | | |
| | | | | | | | |
| | | | | | | | |

付帯工

第24号明細表

スクラップ費 1式当り明細表

種別：
形状：
備考：

| 名 称 | 規 格 | 単 位 | 数 量 | 単 価 | 金 額 | 雑 | 摘 要 |
|--------|--------------|-----|-----|-----|-----|---|-----|
| スクラップ費 | 鉄くず ペー-H1 | t | 0.2 | | | | |
| 合 計 | | 式 | 1 | | | | |
| | | | | | | | |
| | | | | | | | |
| | | | | | | | |
| | | | | | | | |
| | | | | | | | |
| | | | | | | | |
| | | | | | | | |
| | | | | | | | |

配水池内面防水工

塗膜防水工 1式当り明細表

種別：
形状：
備考：

第25号明細表

| 名 称 | 規 格 | 単 位 | 数 量 | 単 価 | 金 額 | 雑 | 摘 要 |
|-------|-----------------------------|-----|-----|-----|-----|---|-----|
| 清掃工 | 高圧洗浄 150～200kg/cm2 | m2 | 153 | | | | |
| 下地処理工 | サンダーケレン | m2 | 153 | | | | |
| 下地調整 | | m2 | 153 | | | | |
| 塗膜防水工 | ポリウレタン樹脂(塗膜厚2mm以上) プライマー含む | m2 | 153 | | | | |
| 足場工 | 移動足場(ローリングタワー) W=1.5m 2段 | 台 | 1 | | | | |
| 合 計 | | 式 | 1 | | | | |
| | | | | | | | |
| | | | | | | | |
| | | | | | | | |
| | | | | | | | |

第27号明細表

品質証明費 1当り明細表

種別：
形状：
備考：

| 名 称 | 規 格 | 単 位 | 数 量 | 単 価 | 金 額 | 雑 | 摘 要 |
|-------|--------------------|-----|-----|-----|-----|---|-----|
| 通水試験工 | 給水車不要 試験距離50m~500m | 日 | 1 | | | | |
| 合 計 | | | 1 | | | | |
| | | | | | | | |
| | | | | | | | |
| | | | | | | | |
| | | | | | | | |
| | | | | | | | |
| | | | | | | | |
| | | | | | | | |
| | | | | | | | |

第28号明細表

仮設材運搬費 1式当り明細表

種別：
形状：
備考：

| 名 称 | 規 格 | 単 位 | 数 量 | 単 価 | 金 額 | 雑 | 摘 要 |
|---------|-------------------|-----|------|-----|-----|---|-----|
| 仮設材運搬費 | | t | 0.79 | | | | |
| 仮設材積卸し費 | 積込, 取卸し(基地～現場～基地) | t | 0.79 | | | | |
| 合 計 | | 式 | 1 | | | | |
| | | | | | | | |
| | | | | | | | |
| | | | | | | | |
| | | | | | | | |
| | | | | | | | |
| | | | | | | | |
| | | | | | | | |
| | | | | | | | |

特記仕様書【水道施設】

第1章 総則

第1節 適用

1. 本特記仕様書は、福山市上下水道局 施設部 施設整備課の発注する工事に適用する。

第2節 留意事項

1. 本特記仕様書に記載のない事項については、「福山市建設工事請負契約約款（契約書を含む）」、「設計図書（別冊図面、仕様書、現場説明書及び現場説明に対する質問回答書を用いる）」、「福山市上下水道局建設工事施行規程」、「福山市上下水道局共通仕様書(水道施設)2024年4月」、「福山市上下水道局工事検査技術基準」、「福山市水道構造標準図」、「広島県土木工事共通仕様書（令和6年8月）」、その他関係規則によるものとする。
2. 施工にあたり、日本国の関係諸法令、諸官公庁の通達、施工に関する協定事項等を遵守し、諸官公署への届出及び許可等の手続きを速やかに行い、監督員に報告すること。
3. 施工にあたり、必要な事項及び固有の条件等は、この特記仕様書によるもののほか、別紙、施工条件表のとおりとする。なお、施工条件に変更が生じた場合は、監督員と協議すること。
4. 契約約款第3条に基づき、契約締結後14日以内に工程表を作成し、提出すること。
5. 着工前に地元関係者と本工事の施工方法等について、十分に打合せ等を行い理解を得て円滑に工事が完成するよう努めること。
6. 工事開始日以降40日以内に工事着手すること。
7. 本工事は、法定外の労災保険契約の保険料を見込んでいる。

第3節 事業損失防止

1. 施工に伴い通常避けることができない地盤沈下、振動等を原因として生じた、建物等の損害等の補償に関しては、「福山市上下水道局建設工事損失補償事務特記仕様書」によるものとする。
2. 発注者が近接する建物等の調査を実施する場合は、受注者は発注者の行う調査の範囲を把握し、近接する区間の施工には、細心の注意をはらい施工すること。
3. 発注者が調査を実施しない建物等について、受注者は必要に応じて事前に建物等の調査を実施すること。なお、調査箇所等については、監督員に協議を要すること。
4. 事業損失が発生する可能性があるときは、監督員と協議すること。

第4節 主任（監理）技術者等の配置

1. 主任（監理）技術者の専任期間等
主任が義務付けられた工事に配置される技術者の専任期間について、次に掲げる場合で、打合せ簿等により、その旨を明確にしたときは専任を要しないものとする。なお、工期の終期が到来する前に工事完成検査が終了した場合の配置期間は、引渡しを受けた日までの間。
①契約書上の工期の始期から現場施工に着手するまでの期間（現場事務所を設置、資機材の搬入または仮設工事が開始されるまでの間）
②工事用地等の確保が未了、自然災害の発生又は埋蔵文化財調査等により、工事を全面的に一時中止している期間
③橋梁、ポンプ、ゲート、エレベーター等の工場製作を含む工事であって、工場製作のみが行われている期間
④工事完成後、検査が終了し、事務手続きなどの残務があり、引渡しを受けるまでの期間
2. 主任（監理）技術者の変更の特例
次に掲げる場合で、打合せ簿等により、その旨を明確にしたときは、主任（監理）技術者の変更ができるものとする。
①技術者の死亡、傷病、出産、育児、介護による就業不能、または退職等の真にやむを得ない理由により交代が必要と認められるとき
②受注者の責によらない理由により工事中止または工事内容の大幅な変更が発生し工期が延長されたとき
③橋梁、ポンプ、ゲート、エレベーター等の工場製作を含む工事であって、工場から現地へ工事の現場が移行する時点
3. 現場代理人及び主任（監理）技術者の兼務
請負代金額4,500万円以上、かつ、主たる部分が口径300mm以上のダクタイル鋳鉄管の工事に従事する現場代理人及び主任（監理）技術者は、他の工事の現場代理人及び主任（監理）技術者の兼務を認めない。

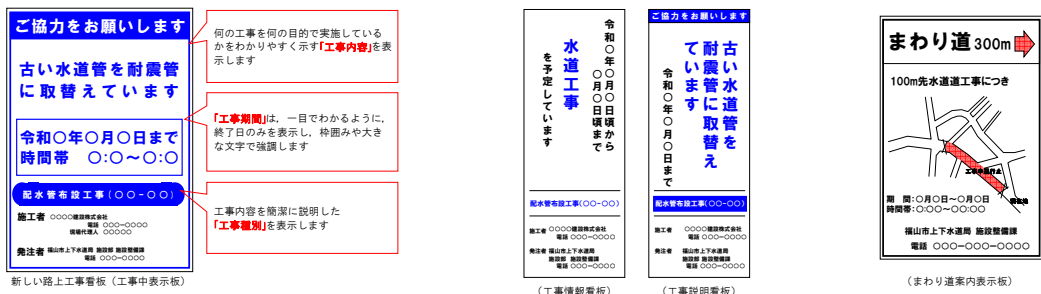
第2章 施工

第1節 安全対策

1. 片側交互通行及び通行止め等の交通規制を行う場合は、関係官公署の許可条件を遵守し、安全かつ円滑な交通を確保して事故発生のないよう努めること。
2. 作業現場、作業用地内の整理整頓に留意して必要な安全施設の設置等を行い、関係者以外の立ち入りを禁止して危険防止に努めること。
3. 路面の補修及び転落防止対策に努めるなど、交通及び保安上の十分な措置を講じること。
4. 作業時間外（夜間等）に交通規制を行う場合は、その範囲を最小限とし夜間の保安施設は注意灯、回転灯及び防護柵等を設置して十分に配慮すること。
5. 施工に伴い事故が発生した場合は、迅速に所要の措置を講じるとともに、事故発生の原因及び経過、並びに事故による被害の内容等について、速やかに「事故等速報」等により、監督員に報告すること。

第2節 現道工事における保安施設

1. 保安施設は、「広島県土木工事共通仕様書」による現道工事における保安施設配置図（案）及び保安施設設置基準を基本とし、現場条件等に応じ適切に実施すること。ただし、「工事表示板」及び「工事情報看板」、「工事説明看板」、「まわり道案内表示板」の標準様式については、次のとおりとする。なお、この標準様式によらない場合は、監督員と協議すること。
2. 保安施設のうち工事情報看板の設置時期については、工事現場周辺の住民及び道路利用者等に十分周知を図れるよう事前に設置すること。また、その他の保安施設の設置時期は、現場着手にあわせて適切な時期に設置すること。
3. 作業時間外（夜間等）で通行に支障のない場合は、作業のないことの周知を図れるように標識等を撤去またはシート等でかくす等、措置すること。
4. 施工に伴い止むを得ず路面に段差が生じた状態で交通開放する場合は、通行者に周知を図れるよう警戒看板等を設置するとともに、通行者の安全に十分に配慮すること。
5. 台風等により暴風雨が予測される場合は、保安施設（工事看板等）が頑丈に固定されていることを確認するとともに、設置場所等の状況によっては、一時撤去し、飛散しないように最善の策を講ずること。
6. 「工事表示板」、「工事情報看板」、「工事説明看板」、「まわり道案内表示板」の標準様式については、次のとおりとする。なお、看板の寸法は、現場条件等に応じて適切に大きさとすること。



第3節 交通誘導警備員

1. 交通誘導警備員を配置するにあたっては、安全かつ円滑な交通が確保できるよう状況に十分に把握し、現場条件に応じた適正人員の確保及び配置を行うこと。また、交通誘導警備員に対して、現場条件に関する教育等を行うこと。
2. 交通誘導警備員の積上げ人数は、交通誘導の対象となる施工量に対し、作業日当り標準作業量から必要人数を見込んでいる。従って、正当な理由がある場合を除き、施工実績等による交通誘導警備員の積上げ人数の増員に対する変更は行わない。また、工事実績の交通誘導警備員が減少となった場合は、実績数量により変更を行う。ただし、交通誘導警備員の対象となる施工量に増減等が生じた場合はこの限りでない。
3. 交通誘導警備員Aとは、警備業者の警備員（警備業法第2条第4項に規定する警備員をいう。）で、交通誘導警備業務（警備員等の検定等に関する規則第1条第4項に規定する交通誘導警備業務をいう。）に従事する交通誘導警備業務に係る一級検定合格警備員又は二級検定合格警備員をいう。
4. 交通誘導警備員Bとは、警備業者の警備員で、交通誘導警備員A以外の交通の誘導に従事するものをいう。
5. 「警備員等の検定等に関する規則」により、広島県公安委員会から認定告示（2020年10月1日広島県公安委員会告示第73号）のあった路線に係る交通誘導を実施する場合については、交通誘導警備員Aを誘導日あたり1名以上配置すること。
6. 受注者は、交通誘導警備員を配置した場合、実施伝票の原本を監督員に提出すること。
7. 交通量が多い道路の交通規制に係る交通誘導警備員は、休憩時間中も常時配置すること。
8. 受注者は工事現場の交通状況を十分に把握し、交通誘導警備員の配置人数の増員が必要となる場合は、監督員と協議を行うこと。

第4節 管材

1. 工食用材料は、使用前にその品質、寸法又は見本品について監督員の検査を受け、合格したものを使用すること。ただし、発注者が認める規格証明書を有するものは、検査を省略することができる。
2. 材料発注に先立ち、事前に配管ルートを確認し、使用材料を概ね確認すること。

第5節 配管従事者

1. 配管従事者は、福山市ホームページに掲載している「配水管等工事施工時における有資格者の施工義務付けについて」による有資格者であること。
2. 配管従事者は、資格証を常時携帯し、監督員より提示を求められた場合は提示すること。

第6節 現場管理

1. 土留工の施工は、地盤変動に留意して適切に設置撤去すること。また、設置撤去の不良により地下埋設物、通行者及び隣接物等に損害を与えた場合は、受注者の責任により速やかに対処すること。
2. 埋戻工の施工は、十分な締固めを行うこと。また、埋戻し及び締固めの不良により地下埋設物、通行者及び隣接物等に損害を与えた場合は、受注者の責任により速やかに対処すること。なお、運搬機械からの直接投入は行わず、機械投入とすること。
3. 施工方法、建設機械の騒音及び振動の大きさ、発生実態、発生機構等について十分理解し、工事現場及び現場周辺の状況に留意して施工すること。
4. 施工に伴い通常避けることができない損害等の発生が予測されるときは、速やかに監督員に協議すること。
5. 工事箇所内で漏水を発見した場合、速やかに監督員に報告すること。監督員より修繕の指示があった場合は、監督員の指示のもと修繕を行うこと。
6. 舗装復旧範囲内に下水道用マンホール蓋があり、高さ調整が必要な場合及びマンホール蓋の老朽化が激しい場合は、監督員と協議を行い調整及び交換を施工すること。

第7節 品質管理

1. 受注者は、布設管の品質管理として水圧試験を実施し、管の水密性、安全性を確認すること。
2. 1の試験方法は、【別紙】「水圧試験方法について」とおりとする。ただし、監督員の指示がある場合は、水圧試験の省略を含めその指示によるものとする。
3. 試験の結果に応じて適切な措置を講じること。

第8節 工事写真管理

1. 受注者は、工事記録写真を整理編集し監督員が随時点検できるようにするとともに、工事完成時に提出する。上水道及び工業用水道の工事記録写真の撮影は、「工事写真撮影要領」によるものとする。
2. 工事記録写真の提出は、工事写真帳と原本を提出する。原本は電子媒体（CDまたはDVD）に格納し提出する。
3. 小黒板情報電子化対応ソフトウェアを使用する場合は、「土木工事共通仕様書（広島版）」に従い、工事契約後に監督員の承諾を得たうえで、使用する機器・ソフトウェア等について工事着手までに提出すること。また、工事完成時に小黒板情報の電子的記入を行った写真の信憑性確認を行い、その結果を監督員へ提出すること。

第9節 地下埋設物

1. 工事着手前には、地下埋設物及び地下構造物の調査を行うとともに、当該管理者に立会を求めてその位置を確認し、管理者の指示を遵守して埋設物及び構造物に損害を与えないよう注意して施工すること。
2. 必要に応じて試掘を実施し、その位置を確認すること。また、当該管理者との協議及び試掘結果を発注者に提出すること。

第10節 環境対策

1. 施工に伴う騒音、振動、大気汚染、水質汚濁等について、関係法令及び仕様書の規定を遵守の上、周辺地域の環境保全に努めるものとする。また、施工計画及び工事実施の各段階において十分検討して必要な措置を講じること。
2. 受注者は、大気汚染防止法に基づき本工事が特定工事に該当するかについて、事前調査（設計図書その他の書面による調査、特定建築材料の有無の目視による調査等）を行いその結果を監督員に説明し、事前調査結果（受注者の名称、調査終了年月日、調査方法、調査結果等）を現場の公衆に見やすい場所に掲示すること。なお、掲示物の大きさは長さ42.0cm以上、幅29.7cm以上（A3用紙以上、縦長横長問わず）とする。また、監督員への説明書面の写し、及び事前調査の記録は、工事完了後3年間保存すること。
3. 資材等等の運搬にあたっては、運搬経路及び作業時間帯に留意すること。
4. 施工方法、建設機械の騒音及び振動の大きさ、発生実態、発生機構等について十分理解して、工事現場及び現場周辺の状況に留意すること。
5. 広島県土木工事共通仕様書『1-1-1-33 環境対策』で使用を義務付けている排出ガス対策型建設機械においては、第2次基準値以上の建設機械の使用に努めること。なお、使用する排出ガス対策型建設機械について、基準値による設計変更は行わない。

第11節 工事用地

1. 本工事に必要な現場事務所及び資材置場等の用地は、全て受注者の責任と負担において確保すること。

第12節 情報共有システムの利用

1. 情報共有システムとは、業務の効率化を図り、受発注者間の情報を電子的に交換・共有するものであり、本工事が対象であるかは、施工条件表を参照すること。
2. 本工事で使用する情報共有システムは次とする。
広島県工事中情報共有システム <http://www.hdobokur.or.jp/koujijyouhouhishutemu2.html>
3. 受注者は、情報共有システムの利用対象としないことを希望する場合は、契約後すみやかに発注者にその旨を協議し、承諾を得ること。
4. 受注者は、情報共有システムの利用に当たり、（一社）広島県土木協会に利用申込みを行い、利用料を支払うものとする。
5. 受注者は、情報共有システムの利用に当たり、「情報共有システム利用手引（土木工事）」に基づき運用すること。

第3章 材料**第1節 埋戻材（処理土）**

1. 購入する処理土は、建設発生土処分先一覧表（広島県）に掲載された建設発生土リサイクルプラントが製造した処理土（改良土を含む。以下同じ。）を使用するものとする。積算にあたっては、運搬費と処理土購入費（工場建設）の合計が最も経済的になるものを見込んでいる。したがって、正当な理由がある場合を除き購入土に要する費用（単価）は変更しない。
2. 1により使用することとしている処理土について、何らかの事情によりその使用が困難である場合は、設計図書の内容について協議すること。
3. 使用する処理土がセメント及びセメント系固着材を使用した改良土の場合、「セメント及びセメント系固着材を使用した改良土の六価クロム溶出試験実施要領（案）」に基づき、建設発生土リサイクルプラントから試験結果の提示を受けるとともに、施工後に六価クロム溶出試験を実施し、試験結果（計量証明書）を提出するものとする。

第2節 埋戻材（まさ土）

1. 購入するまさ土は、採取場所、砕石（採取）業者、試験業者、試験日を明記した試験結果報告書を提出すること。
2. 購入するまさ土の積算にあたっては、まさ土に要する費用が最も経済的になるものを見込んでいる。したがって、正当な理由がある場合を除きまさ土に要する費用（単価）は変更しない。
3. 2により使用することとしているまさ土について、何らかの事情によりその使用が困難である場合は、設計図書の内容について協議すること。
4. まさ土（管巻き材として使用するものを除く）について、リサイクル促進の取組みとして処理土の使用ができるものとする。使用した場合、前節の3に基づき試験結果を提出するものとする。ただし、購入土に要する費用は変更しない。

第4章 建設副産物**第1節 建設発生土**

1. 当該工事により発生する建設発生土は、公の関与する埋立地、広島県が公表する建設発生土処分先一覧表に記載されている建設発生土リサイクルプラント、建設発生土受入地又は建設発生土受入地（一時たい積）のいずれかに搬出するものとする。また、搬出先として、運搬費と受入費（平日の受入費用）の合計が最も経済的になる建設発生土リサイクルプラント、建設発生土受入地又は建設発生土受入地（一時たい積）を見込んでいる。したがって、正当な理由がある場合を除き残土処分に要する費用（単価）は変更しない。
なお、工事発注後に明らかになったやむを得ない事情により、建設発生土処分先一覧表に記載されている建設発生土リサイクルプラント、建設発生土受入地又は建設発生土受入地（一時たい積）への搬出が困難となった場合は、発注者と受注者が協議するものとする。
2. 受入先においては、処分状況が確認できるよう、写真撮影を行うとともに、伝票（原本）等を監督員に提出すること。

第2節 建設汚泥

1. 建設汚泥は、「廃棄物の処理及び清掃に関する法律」（以下「廃棄物処理法」という）を遵守し、適正に処理しなければならない。
2. 建設汚泥は、広島県及び廃棄物処理法政令市が、廃棄物処理法に基づき許可した適正な施設へ受入し再資源化しなければならない。
3. 受入先においては、許可看板と処分状況が確認できるよう、写真撮影を行うとともに、伝票等を提出すること。また、必要に応じて現地確認、立入り調査等を行うこと。
4. 再資源化に要する費用（運搬費を含む処分費）は、広島県及び廃棄物処理法政令市が廃棄物処理法に基づき許可した適正な施設のうち受入条件が合うものの中から、運搬費と受入費（平日の受入費用）の合計が最も経済的になるものを見込んでいる。従って、正当な理由がある場合を除き再資源化に要する費用（単価）は変更しない。

第3節 特定建設資材廃棄物（アスファルト塊、コンクリート塊等）

1. 特定建設資材廃棄物は、「廃棄物の処理及び清掃に関する法律」（以下「廃棄物処理法」という）を遵守し、適正に処理しなければならない。
2. 特定建設資材廃棄物は、広島県及び廃棄物処理法政令市が、廃棄物処理法に基づき許可した適正な施設へ受入し再資源化しなければならない。
3. 受入先においては、許可看板と処分状況が確認できるよう、写真撮影を行うとともに、伝票等を提出すること。また、必要に応じて現地確認、立入り調査等を行うこと。
4. 再資源化に要する費用（運搬費を含む処分費）は、広島県及び廃棄物処理法政令市が廃棄物処理法に基づき許可した適正な施設のうち受入条件が合うものの中から、運搬費と受入費（平日の受入費用）の合計が最も経済的になるものを見込んでいる。従って、正当な理由がある場合を除き再資源化に要する費用（単価）は変更しない。

第4節 「広島県土砂の適正処理に関する条例」に係る届出及び許可

1. 土砂の搬出
建設発生土について、500m³以上（一時たい積場については500m³/月以上）の土砂を事業区域外へ搬出するときは、「広島県土砂の適正処理に関する条例」（平成16年広島県条例第1号、以下「広島県土砂条例」という。）第2章第8条に基づき、土砂の搬出に係る計画を定め、当該土砂の搬出を開始する日から起算して20日前（一時たい積場については、当該計画に係る月の初日の10日前）までに、福山市長へ届け出なければならない。
2. 埋立行為（埋立て、盛土、たい積）
建設発生土について、事業区域外において土砂埋立区域の面積が2,000m²以上となる土砂の埋立行為を行う場合は、土砂埋立区域ごとに福山市長の許可を受けなければならない。

第5節 産業廃棄物の場外保管

本工事により発生する産業廃棄物を事業場の外（建設工事現場以外の場所）において300m²以上の面積で保管する場合には、保管場所を所管する都道府県知事又は政令市長に事前の届出を行うこと。また、届出事項を変更する場合は事前に変更届を、保管をやめたときには30日以内に廃止届を提出すること。ただし、産業廃棄物処理業等の許可施設における保管は届出対象外とする。

第6節 再生資源利用計画の現場掲示

受注者は、再生資源利用計画及び再生利用促進計画を工事現場の見やすい場所に掲示（デジタルサイネージによる掲示も可）し、公衆の閲覧に供するとともに、インターネットの利用により公表するよう努めるものとする。あわせて、500m³以上の土砂を工事現場から搬出する場合には、「再生資源利用促進計画の作成に伴う確認結果票」について作成と現場掲示すること。

第5章 熱中症対策

本工事は、工事現場の熱中症対策に資する経費に関して、現場管理費の補正を行う工事である。

1. 工期（工事の始期日から工事の終期日までの期間で、準備期間、施工に必要な実日数、不稼働日及び後片付け期間の合計をいう。なお、検査期間13日間、年末年始6日間（12月29日～1月3日）、夏季休暇3日間（国民の祝日である山の日の次の日から土曜日、日曜日及び振替休日を除く3日間とする。）、工場製作のみを実施している期間、工事全体を一時中止している期間は含まない。）期間中の真夏日の状況に応じて、変更契約時に現場管理費の補正を行うものとする。
2. 真夏日とは、日最高気温が30度以上の日をいう。また、日最高暑さ指数（WBGT）が25度以上の日をいう。ただし、夜間工事の場合は、作業時間帯の最高気温又は最高暑さ指数（WBGT）を対象とする。
3. 気温の計測箇所及び結果は、施工現場から最寄りの気象庁の地上気象観測所の気温又は環境省が公表している観測地点の暑さ指数（WBGT）を用いることを標準とする。
なお、本工事において、上記地上観測所及び観測地点は、「福山」とすることを標準とする。
4. 受注者は、工事期間中における気温の計測箇所、用いる計測値及び計測期間（計測開始日、計測終了予定日）を明記した施工計画書を工事着手前に提出し、計測結果を工事完成時までに監督員に提出すること。
5. 受注者は、計測終了日について、工事完成時までに監督員と協議するものとする。
6. 積算方法は次のとおりとする。
 - (1) 補正方法
 - ア 受注者より提出された計測結果の資料を基に、補正値を算出し現場管理費率に加算する。ただし、現場管理費率の補正は、「積算寒冷地域で施工時期が冬期となる場合の補正」、「緊急工事の場合」及び本通知の補正値を合計し、2%を上限とする。
 - イ 真夏日率＝工期期間中の真夏日÷工期
 - ウ 補正値（%）＝真夏日率×1.2
 - (2) 補正値の計算結果は、パーセント表示で小数点3位を四捨五入して2位止めとする。
7. 受注者より、熱中症対策に資する現場管理費の補正が不要である旨の協議があった場合は、補正を行う工事から対象外とすることが出来る。
8. 検査員から修補の指示があった場合、修補期間は対象外とする。

第6章 その他**第1節 内面防水工**

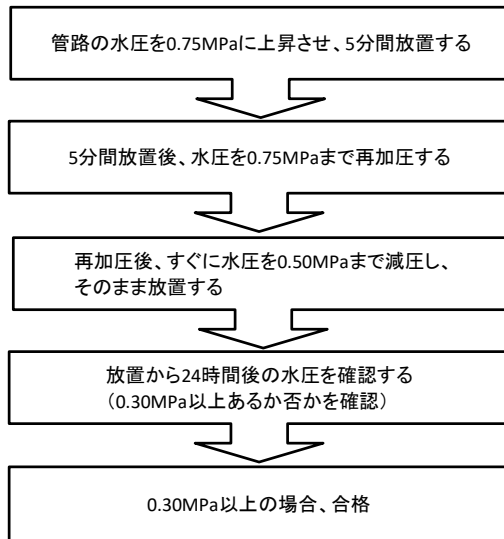
1. 使用材料
 - (1) 防水塗装はポリウレタ樹脂塗装（JWWA K 143適合品）とする。
 - (2) 使用材料は耐次亜塩素酸とする。
 - (3) ポリウレタ樹脂及びプライマーの試験結果成績表を提出し、監督員の承諾を受けること。
 - (4) 下地調整又は断面修復にはエポキシ樹脂系及びポリマーセメントモルタル等（水道施設適合）を使用することとし、使用に先立ち監督員の承諾をうけること。
 - (5) 塗膜防水の保証年限は10年とする。
2. 作業内容
 - (1) 配水池のクラック及び湧水等の状況により、必要に応じて監督員と協議し補修等の指示を受けること。
 - (2) ポリウレタ樹脂塗装の硬化乾燥後の塗膜厚さは2.0mm以上とし、不良箇所があった場合は監督員の指示により手直し補修を行うこととする。
 - (3) 施工に際しては、送風機等で配水池内の換気及び温度調整を行うこと。
 - (4) 塗装対象は劣化部分の除去を十分に行い、除去後に既設壁面の健全度確認のため引張強度試験を行うこと。
試験方法及び試験箇所は、塗装面の完成検査と同等とし、監督員と協議し決定すること。
また、試験結果における引張強度が1.2N/mm²未満の場合は再度劣化部分の除去を行い、再度引張強度試験を行うこと。
 - (5) 防水塗装完了後、塗装に対して完成検査を行うこと。完成検査は塗装施工箇所とし、箇所数は500m²につき3箇所以上行き、1箇所につき3箇所実施することを基本に、監督員と協議し決定すること。検査方法・内容についてはJWWA K 143:2017によること。
また、試験箇所の補修は、塗装の使用材料と同材料又は同材料の専用補修材料とし、水質に影響の与えない材料にて行うこと。

第2節 その他

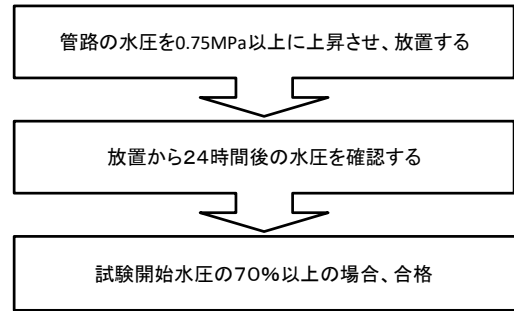
1. 本特記仕様書及び設計図書に明示していない事項、またはその内容に疑義が生じた場合は、速やかに監督員と協議し指示を受けること。
2. 本工事施工場所は、稼働中の施設のため、十分な施工管理（衛生面、油分等）を行うこと。

【別紙】

水圧試験の方法について
PEP管



ダクタイル管及び鋼管



施 工 条 件 表

対象工事名 : 藤江配水池場内配管布設工事

| 項目 | 事 項 | 該 当 | 内 容 | | | | | | | | | | | | | | | | | | | | | |
|---------------------------------|--|---|---|--|------|----|-------|----|------|------|------------------|--|------|-------|--------------------|--|-----|-------|------------------------------------|--|--|--|--|--|
| ① 計 画 準 備 関 係 | 施工計画書等の提出 | <input checked="" type="radio"/> あり <input type="radio"/> なし | 現場着手に先立ち、「広島県土木工事共通仕様書」に基づき施工計画書を作成し、本工事（試掘等を含む）着手前日までに、監督員に提出し受理されること。 | | | | | | | | | | | | | | | | | | | | | |
| | | <input checked="" type="radio"/> あり <input type="radio"/> なし | 現場着手に先立ち、「広島県土木工事共通仕様書」に基づき主要資材承認書を作成し、監督員の確認を得ること。 | | | | | | | | | | | | | | | | | | | | | |
| | 設計図面の照査 | <input checked="" type="radio"/> あり <input type="radio"/> なし | 設計図書に基づき現地の測量等を行い、試験掘りの結果及び地下埋設物等の状況について照査し、管路の法線及び高さ等に変更が生じた場合は、変更図面等を作成し、また変更理由と共に監督職員に提出し協議すること。 | | | | | | | | | | | | | | | | | | | | | |
| | 給水引込管切替 | <input type="radio"/> あり <input checked="" type="radio"/> なし | 給水引込管がある関係者に対し、あらかじめ給水切替に関して十分に説明し、掘削の有無及び布設場所の確認等を行い、「宅地内掘削の承諾」を取得し、施工すること。なお、取得した「宅地内掘削の承諾」は、完成図書とあわせて提出すること。 | | | | | | | | | | | | | | | | | | | | | |
| | 誓約書の提出 | <input checked="" type="radio"/> あり <input type="radio"/> なし | 試験掘りに先立ち、中電、NTT、ガス管、その他の地下埋設物に対し、施工による不測の事態に対処するため、各管理者に誓約書を提出すること。また、その誓約書の写しを提出すること。 | | | | | | | | | | | | | | | | | | | | | |
| | 協議、周知 | <input checked="" type="radio"/> あり <input type="radio"/> なし | 次のとおり、関係機関及び地域住民等との協議を行うこと。 | | | | | | | | | | | | | | | | | | | | | |
| | | | <input checked="" type="radio"/> あり <input type="radio"/> なし | <table border="1" style="width: 100%; border-collapse: collapse;"> <thead> <tr> <th style="width: 15%;">関係機関</th> <th style="width: 15%;">事項</th> <th style="width: 40%;">協議の内容</th> <th style="width: 30%;">備考</th> </tr> </thead> <tbody> <tr> <td>関係機関</td> <td>関係法令</td> <td>関係法令に対する、届出、許可など</td> <td></td> </tr> <tr> <td>沿線商店</td> <td>車両出入口</td> <td>施工時間及び作業時間外の交通規制形態</td> <td></td> </tr> <tr> <td>その他</td> <td>施工方法等</td> <td>地元関係者（土木常設員、町内会役員、水利役員）、その他関係者への説明</td> <td></td> </tr> <tr> <td></td> <td></td> <td></td> <td></td> </tr> </tbody> </table> | 関係機関 | 事項 | 協議の内容 | 備考 | 関係機関 | 関係法令 | 関係法令に対する、届出、許可など | | 沿線商店 | 車両出入口 | 施工時間及び作業時間外の交通規制形態 | | その他 | 施工方法等 | 地元関係者（土木常設員、町内会役員、水利役員）、その他関係者への説明 | | | | | |
| | | 関係機関 | 事項 | 協議の内容 | 備考 | | | | | | | | | | | | | | | | | | | |
| | | 関係機関 | 関係法令 | 関係法令に対する、届出、許可など | | | | | | | | | | | | | | | | | | | | |
| | | 沿線商店 | 車両出入口 | 施工時間及び作業時間外の交通規制形態 | | | | | | | | | | | | | | | | | | | | |
| その他 | 施工方法等 | 地元関係者（土木常設員、町内会役員、水利役員）、その他関係者への説明 | | | | | | | | | | | | | | | | | | | | | | |
| | | | | | | | | | | | | | | | | | | | | | | | | |
| | | | | | | | | | | | | | | | | | | | | | | | | |
| | | | | | | | | | | | | | | | | | | | | | | | | |
| | | | | | | | | | | | | | | | | | | | | | | | | |
| 段階確認 | <input checked="" type="radio"/> あり <input type="radio"/> なし | 施工の重要な段階において、監督員の段階確認を受け、適切に実施すること。 なお、段階確認の工種及び時期、箇所等については、施工計画書に記載し、監督員と事前に協議すること。 | | | | | | | | | | | | | | | | | | | | | | |
| 情報共有システム | <input checked="" type="radio"/> あり <input type="radio"/> なし | 設計金額3,500万円以上の工事は、原則として情報共有システムを利用する。 | | | | | | | | | | | | | | | | | | | | | | |
| | <input type="radio"/> あり <input checked="" type="radio"/> なし | | | | | | | | | | | | | | | | | | | | | | | |

| 項目 | 事項 | 該当 | | 内容 | | | | |
|-------------|--------------------------|--|--|--|---|----------------------------------|--|--------------------------|
| ② 工程関係 | 工事期間 | <input checked="" type="radio"/> あり | <input type="radio"/> なし | 工事期間は、次のとおりの期間の合計としている。また、本工事（試掘等を含む）着手までの準備期間とし40日間を、検査期間は14日間を見込んでいる。なお、この工事期間には、雨天、休日等（作業期間内の全土曜日及び日曜日、並びに休暇等）を含んでいる。 | | | | |
| | | | | <input checked="" type="checkbox"/> 準備期間 | <input checked="" type="checkbox"/> 本工事施工期間 | <input type="checkbox"/> 建物等調査期間 | <input checked="" type="checkbox"/> 変更協議期間 | <input type="checkbox"/> |
| | | <input checked="" type="checkbox"/> 後片付け期間 | <input checked="" type="checkbox"/> 検査期間 | <input type="checkbox"/> 電柱移設期間 | <input type="checkbox"/> ガス管移設期間 | <input type="checkbox"/> | | |
| | 関連する別途工事 | <input checked="" type="radio"/> あり | <input type="radio"/> なし | 本工事に関連して、次の工事が施工、施工予定とされているため、相互に連絡・調整等を密にし施工すること。 | | | | |
| | | | | 関連工事の名称 電気設備取替工事 | 発注者名 福山市上下水道局 | 予定期間 ～2026年度 | 備考 施設整備課 | |
| | 制約条件 | <input checked="" type="radio"/> あり | <input type="radio"/> なし | 施工時期、施工時間及び施工方法に制約条件があるため、次のとおり、適切な処置を行うこと。 | | | | |
| 場所 全体 | | | | 制約の要因 円滑な交通の確保 | 制約の内容 施工時間帯は昼間とし、道路使用許可条件を遵守するものとする。 | | 備考 | |
| ③ 用地関係 | 借地 | <input type="radio"/> あり | <input checked="" type="radio"/> なし | 次のとおり、借地を見込んでいる。 | | | | |
| | | | | 場所 | 目的 | 面積 | 使用後の処置 | 備考 |
| | 工事用地 | <input type="radio"/> あり | <input checked="" type="radio"/> なし | 工事区間において、次のとおり、一部未処理用地がある。 | | | | |
| | | | | 場所 | 面積 | 協議内容 | 完了見込時期 | 備考 |
| | | | | | | | | |
| | | | | | | | | |
| ④ 安全対策関係 | 地下埋設物 接近施工 | <input checked="" type="radio"/> あり | <input type="radio"/> なし | 重要施設に近接した施工となるため、次のとおり、適切に管理を行うこと。また、そのチェックリストを提出すること。 | | | | |
| | | | | 場所 開削部 | 近接する施設 上下水道管 | 条件 近接箇所の人力掘削 | | 備考 |
| | 作業時間内の埋戻復旧 | <input checked="" type="radio"/> あり | <input type="radio"/> なし | 作業時間外は交通開放するため、掘削・埋戻は即日を実施すること。 また、作業時間内に埋戻し・仮復旧を完了させ、作業時間外は掘削に伴う開口部を残さないこと。 なお、不測の事態により、埋戻復旧ができない場合は、警察等の関係機関へ連絡し、監督員に報告すること。 | | | | |
| | | <input type="radio"/> あり | <input checked="" type="radio"/> なし | | | | | |
| | <input type="radio"/> あり | <input checked="" type="radio"/> なし | | | | | | |

| 項目 | 事項 | 該当 | 内容 | | | | | |
|--|-----------------------|--------------|--|--|-----------------------|--|---------|--|
| | | | 対象口径 | 必要な資格 | 資格証発行者 | 講習会の主催者 | 施工要件 | |
| ⑤ 資格関係 | GX形ダクタイル鋳鉄管の施工 | ○あり ●なし | φ300mm 以上 | ④配水管技能者登録証 (大口径) | 公益社団法人 日本水道協会 | 公益社団法人 日本水道協会 | 有資格者の施工 | |
| | | | | ⑥配管技能講習修了証 (NS形500以上) | 一般社団法人日本 ダクタイル鉄管協会 | 福山市 上下水道局 | | |
| | | | | ③配水管技能者登録証 (H26.4月以降の一般継手・耐震継手) | 公益社団法人 日本水道協会 | 公益社団法人 日本水道協会 | | |
| | | | | ①配水管技能者登録証 (H26.3月以前の一般継手・耐震継手) の場合で次の⑦又は⑧又は⑨を所有しているもの | | | | |
| | | | | ⑦配水管技能講習会受講証 (GX形) | 福山市 上下水道局 | 福山市 上下水道局 | | |
| | | | | ⑧配水管技能者登録証 (H26.4月以降の一般継手・耐震継手) 再受講者 | 公益社団法人 日本水道協会 | 公益社団法人 日本水道協会 | | |
| | | | | ⑨配水管技能者登録証 (H30.4月以降の一般継手・耐震継手) 更新時講習受講者 | 公益社団法人 日本水道協会 | 公益社団法人 日本水道協会 | | |
| | ④又は⑥ と ③又は① を所有しているもの | | | | | | | |
| | NS形ダクタイル鋳鉄管の施工 | ○あり ●なし | φ250mm 以下 | 配水管技能者登録証 (H26.4月以降の一般継手・耐震継手) | 公益社団法人 日本水道協会 | 公益社団法人 日本水道協会 | 有資格者の施工 | |
| | | | | 配水管技能者登録証 (H26.3月以前の一般継手・耐震継手) の場合で次の⑦又は⑧又は⑨を所有しているもの | | | | |
| ⑦配水管技能講習会受講証 (GX形) | | | | 福山市 上下水道局 | 福山市 上下水道局 | | | |
| ⑧配水管技能者登録証 (H26.4月以降の一般継手・耐震継手) 再受講者 | | | | 公益社団法人 日本水道協会 | 公益社団法人 日本水道協会 | | | |
| NS形ダクタイル鋳鉄管の施工 | ○あり ●なし | φ250mm 以下 | ⑨配水管技能者登録証 (H30.4月以降の一般継手・耐震継手) 更新時講習受講者 | 公益社団法人 日本水道協会 | 公益社団法人 日本水道協会 | 有資格者の施工 | | |
| | | | 配水管技能者登録証 (大口径) | 公益社団法人 日本水道協会 | 公益社団法人 日本水道協会 | | | |
| NS形ダクタイル鋳鉄管の施工 | ○あり ●なし | φ250mm 以下 | 配管技能講習修了証 (NS形500以上) | 一般社団法人日本 ダクタイル鉄管協会 | 福山市 上下水道局 | 有資格者の施工 | | |
| | | | 配水管技能者登録証 (一般継手・耐震継手) | 公益社団法人 日本水道協会 | 公益社団法人 日本水道協会 | | | |
| 水道配水用ポリエチレン管の施工 | ●あり ○なし | φ150mm 以下 | 水道配水用ポリエチレン 配管施工講習受講証 (福山市配水管) | 配水用ポリエチレン ハイシステム協会 | 配水用ポリエチレン ハイシステム協会 | 有資格者の施工 | | |
| 給水切替に関する配管の施工 | ○あり ●なし | | 給水装置工事主任 技術者免状 | 厚生労働大臣 | 公益財団法人 給水工事技術振興財団 | 給水装置配管技能者の 施工、又は給水装置工 事主任技術者監督のも とで施工 | | |

| 項目 | 事 項 | 該 当 | | 内 容 | | | | | | | | |
|----------------------|----------------|------|--|---|--|------------|--|-----------|----------|----|--|----|
| ⑥ 周 辺 環 境 保 全 関 係 | 建設公害の処置 | ● あり | ○ なし | 騒音・振動・粉塵・その他の防止のため、次のとおり、適切な処置を行うこと。 | | | | | | | | |
| | | | | 項目 | | 処理方法 | | 備考 | | | | |
| | | | | 建設機械（全般） | | 排出ガス対策型の使用 | | | | | | |
| | 建物等の調査 | ○ あり | ● なし | 一部の区間において、第三者に何らかの影響を及ぼすことが懸念されるため、次のとおり、発注者において近接する建物等の調査を実施する予定としている。 なお、調査箇所等を変更する必要がある場合は、別途、協議すること。 | | | | | | | | |
| | | | | 調査内容 | | 調査項目 | | 数量 | | 備考 | | |
| | | | | | | | | | | | | |
| | 井戸の調査及びその他の調査等 | ○ あり | ● なし | 一部の区間において、第三者に何らかの影響をおよぼすことが懸念されるため、次のとおり、事前に井戸調査及びその他の調査等を実施し、調査結果（計量証明書等）を監督員に提出すること。 なお、調査箇所等を変更する必要がある場合は、別途、協議すること。 | | | | | | | | |
| | | | | 調査内容 | | 調査項目 | | 数量 | | 備考 | | |
| | | | | | | | | | | | | |
| | 六価クロム溶出試験の実施 | ○ あり | ● なし | 次のとおり、「六価クロム溶出試験」を実施し、試験結果（計量証明書）を監督員に提出すること。 試験方法は、セメント及びセメント系固化材を使用した改良土の六価クロム溶出試験要領による。 なお、土質条件、施工条件等により試験方法、検体数に変更が生じた場合は、監督員と協議すること。 | | | | | | | | |
| | | | | 場所 | | 工種 | | 配合設計段階検体数 | 施工後段階検体数 | 工法 | | 備考 |
| | | | | | | | | | | | | |
| | | | | | | | | | | | | |
| 濁水・湧水の処理 | ● あり | ○ なし | 施工に伴い発生する濁水・湧水は、水槽等の沈砂池により適切に処理し、排水すること。 | | | | | | | | | |
| | ○ あり | ● なし | | | | | | | | | | |
| | ○ あり | ● なし | | | | | | | | | | |
| | ○ あり | ● なし | | | | | | | | | | |

| 項目 | 事 項 | 該 当 | | 内 容 | | | | | |
|------------------|--------------------------|-------------------------------------|-------------------------------------|--|--|------|----------|------------------------|--------------------------------|
| ⑦埋戻関係 | 処理土 | <input type="radio"/> あり | <input checked="" type="radio"/> なし | 処理土の購入先は、広島県が公表する建設発生土リサイクルプラントを見込んでいる。 | | | | | |
| | 砕石ダスト | <input type="radio"/> あり | <input checked="" type="radio"/> なし | 埋戻土は、砕石ダスト（購入）を見込んでいる。 | | | | | |
| | 真砂土 | <input checked="" type="radio"/> あり | <input type="radio"/> なし | 埋戻土は、真砂土（購入）を見込んでいる。 | | | | | |
| | 流用土（現場内流用） | <input checked="" type="radio"/> あり | <input type="radio"/> なし | 埋戻土は、現場発生土の一部を流用することとしている。 | | | | | |
| | 流用土（他工事流用） | <input type="radio"/> あり | <input checked="" type="radio"/> なし | 埋戻土は、次のとおり、他工事の発生土を流用する予定としている。 なお、止むを得ない事情により、これにより難しい場合は、別途、協議すること。 | | | | | |
| | | | | 他工事名 | 搬入場所 | 搬入時期 | 備考 | | |
| | | | | | | | | | |
| | 品質管理 | <input checked="" type="radio"/> あり | <input type="radio"/> なし | 品質管理頻度 | 埋戻土量・試験回数 | | （次のいずれか） | | |
| | | | | | 埋戻土量500m3につき1回 ただし、50m3未満の場合は省略できる。 | | 試験方法 | 簡易貫入試験 （土研式円すい貫入試験） | 市道 14回以上/10cm 県道 17回以上/10cm |
| | | | | | | | | 現場密度試験 | 95%以上（複数回の場合異なる層、位置で実施） |
| エコ水砕スラグ （管巻材） | <input type="radio"/> あり | <input checked="" type="radio"/> なし | 管巻材は、エコ水砕スラグ（最大粒径2.5mm以下）を見込んでいる。 | | | | | | |
| | <input type="radio"/> あり | <input checked="" type="radio"/> なし | | | | | | | |
| | <input type="radio"/> あり | <input checked="" type="radio"/> なし | | | | | | | |
| | <input type="radio"/> あり | <input checked="" type="radio"/> なし | | | | | | | |
| | <input type="radio"/> あり | <input checked="" type="radio"/> なし | | | | | | | |
| | <input type="radio"/> あり | <input checked="" type="radio"/> なし | | | | | | | |

| 項目 | 事項 | 該当 | | 内容 | | | |
|------------------|-------------------------------------|-------------------------------------|---|--|--------------------|---------|----|
| ⑧ 建設副産物関係 | 建設発生土 | <input checked="" type="radio"/> あり | <input type="radio"/> なし | 当該工事により発生する建設発生土は、広島県が公表する建設発生土処分先一覧表に記載されている建設発生土リサイクルプラント、建設発生土受入地又は建設発生土受入地（一時たい積）に搬出するものとする。 | | | |
| | 建設汚泥（泥土） | <input type="radio"/> あり | <input checked="" type="radio"/> なし | 建設汚泥（泥土）は、次の運搬先を見込んでいる。 | | | |
| | | | | 種別 | 搬出場所 | 運搬距離 | 備考 |
| | | | | | | | |
| | 建設汚泥（泥水） | <input type="radio"/> あり | <input checked="" type="radio"/> なし | 建設汚泥（泥水）は、次の運搬先を見込んでいる。 | | | |
| | | | | 種別 | 搬出場所 | 運搬距離 | 備考 |
| | | | | | | | |
| | 特定建設資材の廃棄物 | <input checked="" type="radio"/> あり | <input type="radio"/> なし | 特定建設資材の廃棄物は、次の運搬先を見込んでいる。 | | | |
| | | | | 種別 | 搬出場所 | 運搬距離 | 備考 |
| | | | | アスファルト・コンクリート殻 | 福山市瀬戸町地頭分字大風呂乙261 | 仕様書のとおり | |
| コンクリート殻 | | | | 福山市瀬戸町地頭分字大風呂乙261 福山市神村町字草刈3778-1 | 仕様書のとおり 仕様書のとおり | | |
| | | | | | | | |
| 建設副産物情報交換システム | <input checked="" type="radio"/> あり | <input type="radio"/> なし | 建設副産物情報交換システム（一般財団法人 日本建設情報総合センター＝JACIC）の登録対象工事である。 | | | | |
| 広島県土砂の適正処理に関する条例 | <input type="radio"/> あり | <input checked="" type="radio"/> なし | 「広島県の土砂の適正処理に関する条例」に係る届出及び許可の対象となる工事である。 | | | | |
| | <input type="radio"/> あり | <input checked="" type="radio"/> なし | | | | | |
| | <input type="radio"/> あり | <input checked="" type="radio"/> なし | | | | | |
| | <input type="radio"/> あり | <input checked="" type="radio"/> なし | | | | | |
| | <input type="radio"/> あり | <input checked="" type="radio"/> なし | | | | | |

| 項目 | 事 項 | 該 当 | | 内 容 | | | | |
|-------------|-------------------------------------|-------------------------------------|--|---|-------------------------------|-------------------------------|--------------------------|----|
| ⑨ 仮設関係 | 土留 | <input checked="" type="radio"/> あり | <input type="radio"/> なし | 次のとおり、土留を見込んでいる。なお、開削工における建込土留については任意仮設（一部指定）とする。仮設方法は土質条件・現場条件および周辺環境を考慮し施工管理・出来形管理を行うこと。 | | | | |
| | | | | 場所 | 工法 | 土留種別 | 備考 | |
| | | | | 開削部 | 軽量鋼矢板建込工 | 鋼矢板Ⅲ型 | ヒベング、ホィングの恐れのない砂質、礫質、粘性土 | |
| | 仮設(土留)材料の残置 | <input type="radio"/> あり | <input checked="" type="radio"/> なし | 次のとおり、工事終了後も仮設（土留）材料を残置すること。 | | | | |
| | | | | 場所 | 仮設材料名 | 残置の形態 | 数量 | 備考 |
| | | | | | | | | |
| | 路面覆工 | <input type="radio"/> あり | <input checked="" type="radio"/> なし | 作業時間以外は交通開放するため、次のとおり、路面覆工を見込んでいる。なお、開削工における路面覆工については指定仮設とする。仮設方法は現場条件および周辺環境を考慮し施工管理・出来形管理を行うこと。 | | | | |
| | | | | 場所 | 覆工幅 | 覆工延長 | 仕様 | 備考 |
| | | | | | | | | |
| | 覆工材料の残置 | <input type="radio"/> あり | <input checked="" type="radio"/> なし | 別途工事で引き続いて使用するため、次のとおり、工事終了後も覆工材料を残置すること。 | | | | |
| 場所 | | | | 仕様 | 数量 | 付属部材 | 備考 | |
| | | | | | | | | |
| 水替 | <input checked="" type="radio"/> あり | <input type="radio"/> なし | 施工に伴う湧水について、水替ポンプにより排水することを見込んでいる。 | | | | | |
| 仮設電力設備 | <input checked="" type="radio"/> あり | <input type="radio"/> なし | 次のとおり、仮設電力設備を見込んでいる。 | | | | | |
| | | | 場所 | 設備の種類 | | | 備考 | |
| | | | 水替工 | <input checked="" type="checkbox"/> 発動発電機 | <input type="checkbox"/> 低圧受電 | <input type="checkbox"/> 高圧受電 | | |
| | | | | <input type="checkbox"/> 発動発電機 | <input type="checkbox"/> 低圧受電 | <input type="checkbox"/> 高圧受電 | | |
| 一般搬入道路 | <input checked="" type="radio"/> あり | <input type="radio"/> なし | 一般道路を搬入路として使用するにあたり、次のとおり、適切に処置すること。 | | | | | |
| | | | 搬入道路 | 期間 | 工事中・後の処置 | | 備考 | |
| | | | 全ての道路 | 工事期間 | 随時路面等の清掃、工事後舗装等の欠損部補修 | | 処置は使用に伴い影響があった場合 | |
| 仮設道路 | <input type="radio"/> あり | <input checked="" type="radio"/> なし | 仮設道路を設置・使用するにあたり、次のとおり、適切に処置すること。 | | | | | |
| | | | 期間 | 安全施設 | 使用中の処置 | 使用後の処置 | 備考 | |
| | | | | | | | | |
| 仮設足場 その他 | <input checked="" type="radio"/> あり | <input type="radio"/> なし | 次のとおり、仮設足場を見込んでいる。なお、仮設足場工については任意仮設（一部指定）とする。現場条件および周辺環境を考慮し施工管理・出来形管理を行うこと。 | | | | | |

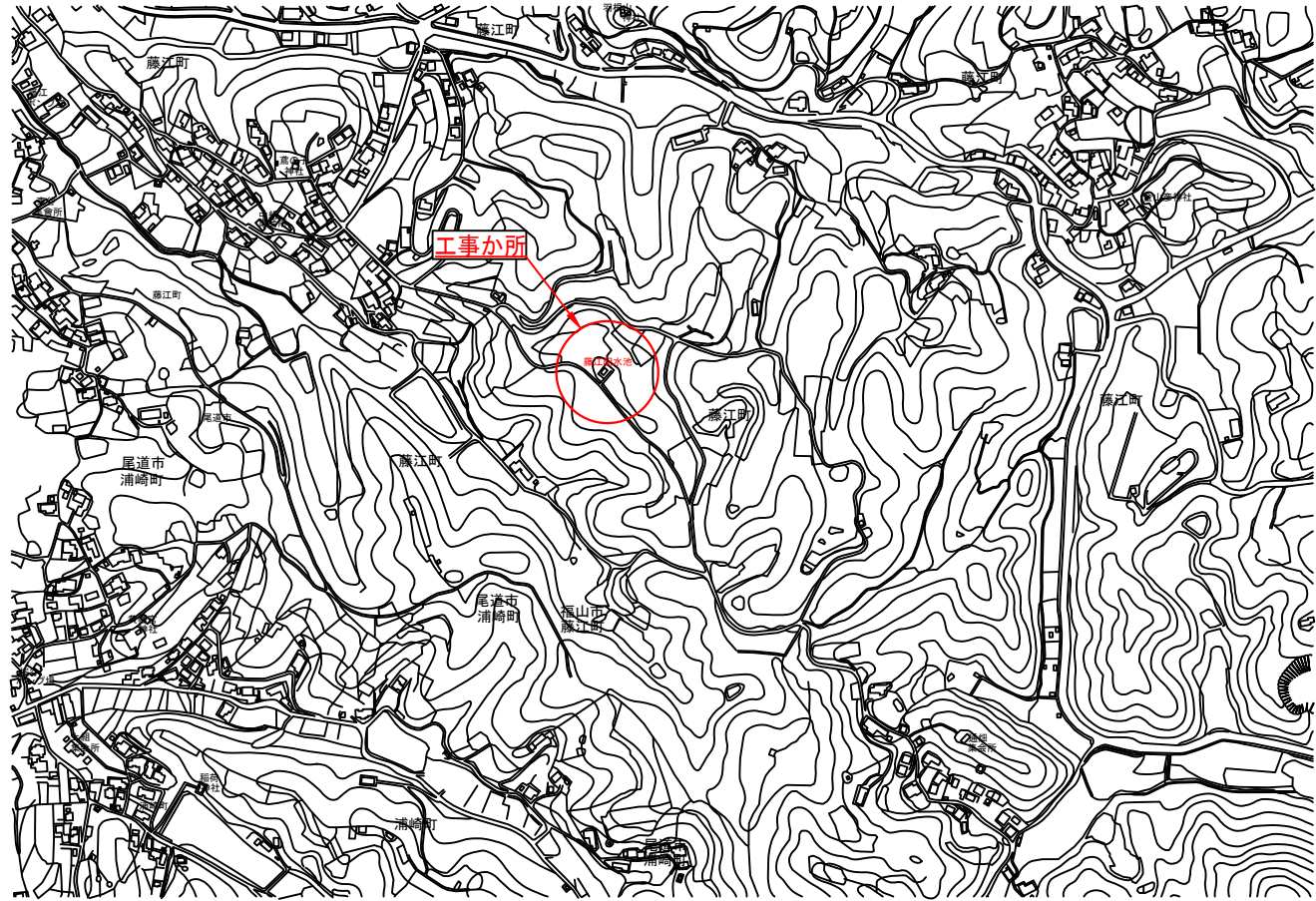
| 項目 | 事項 | 該当 | | 内容 | | | | |
|----------------|--------------|-----|-----|--|--------|--------------|------------|----|
| ⑩ 工事支障物件関係 | 試験掘り | ●あり | ○なし | 施工に先立ち、地下埋設物等の位置を確認するため、次のとおり、試験掘りを行うこと。 | | | | |
| | | | | 場所 | 確認物件 | 方法 | | 備考 |
| | | | | 開削部 | 上下水道管 | 掘削確認（管理者の立会） | | |
| | | | | | | | | |
| ⑩ 工事支障物件関係 | 本工事に含まれる移設工事 | ○あり | ●なし | 本工事では、次の移設工事を含んでいる。 | | | | |
| | | | | 場所 | 移設物件 | 移設の形態 | 設計見込金額（税抜） | |
| | | | | | | | | |
| | | | | | | | | |
| ⑩ 工事支障物件関係 | 工事支障物件 | ○あり | ●なし | 次の物件について、工事の支障となる可能性があることを見込んでいる。 なお、試験掘り等の結果により、別途、協議を行うこと。 | | | | |
| | | | | 場所 | 支障物件 | 内容 | 備考 | |
| | | | | | | | | |
| | | | | | | | | |
| ⑩ 工事支障物件関係 | 石綿管の残置 | ○あり | ●なし | 本工事の地区は、石綿管(ガス管、水道管等)が残置されており、石綿管撤去作業が予測されることから、特定化学物質作業主任、また石綿の取り扱い作業(技能講習)主任者の下に作業出来る体制を講じること。 | | | | |
| | | | | | | | | |
| | | | | | | | | |
| | | | | | | | | |
| ⑪ 地盤改良・推進関係 | 薬液注入 | ○あり | ●なし | 次のとおり、薬液注入工法を見込んでいる。なお、注入対象範囲は標準的なものを表している。注入率・注入割合はグラウト協会を参照している。現場条件に合わせて実施すること。 | | | | |
| | | | | 場所 | 数量・区分等 | 工法 | プラント | 備考 |
| | | | | | | | | |
| | | | | | | | | |
| ⑪ 地盤改良・推進関係 | 推進工法 | ○あり | ●なし | 次のとおり、推進工法を見込んでいる。 | | | | |
| | | | | 区間 | 工法 | 備考 | | |
| | | | | | | | | |
| | | | | | | | | |
| ⑪ 地盤改良・推進関係 | | ○あり | ●なし | | | | | |
| | | ○あり | ●なし | | | | | |

| 項目 | 事 項 | 該 当 | 内 容 |
|----------|---------------|--|--|
| ⑫ その他 | 給水引込管切替図の提出 | <input type="radio"/> あり <input checked="" type="radio"/> なし | 工事の完了に伴い、「給水引込管切替図」の所定の書式に基づき、図面を作成し、提出すること。 |
| | バルブボックス位置図の提出 | <input checked="" type="radio"/> あり <input type="radio"/> なし | 工事の完了に伴い、「バルブボックス詳細図」の所定の書式に基づき、図面を作成し、提出すること。 |
| | 工事完成のお知らせ | <input checked="" type="radio"/> あり <input type="radio"/> なし | 完成検査が終了した後、工事沿線の関係者に対して「水道工事完成のお知らせ」（別途、参考様式有り）を配布すること。 |
| | 定期健康診断 | <input checked="" type="radio"/> あり <input type="radio"/> なし | 受注者は、浄水場等で同一人が工事等の現場作業を開始する日から起算して1か月以内に11日以上工事または業務に従事するとき、または、期間の長短に関わらず直接水に触れる作業をするときは、水道法第21条に規定する健康診断（検便）を実施し、診断結果報告書を担当課に提出すること。 検便検査項目は、赤痢菌、腸チフス菌、パラチフス菌、腸管出血性大腸菌（O-157）とし、実施期間は6か月ごとに1回とする。 |
| | | <input type="radio"/> あり <input checked="" type="radio"/> なし | |
| | | <input type="radio"/> あり <input checked="" type="radio"/> なし | |
| | | <input type="radio"/> あり <input checked="" type="radio"/> なし | |
| | | <input type="radio"/> あり <input checked="" type="radio"/> なし | |

- 工事概要
- PEP φ150mm (配水管) 布設 L=34.6m
 - PEP φ75mm (配水管) 布設 L=4.9m
 - PEP φ75mm (送水管) 布設 L=50.8m
 - PEP φ75mm (排水管) 布設 L=43.7m
 - FEP φ50mm (電線管) 敷設 L=36.0m
 - 場内整備工 1式
 - 付帯工 1式
 - 配水池内面防水工 1式

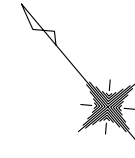
位置図

S=1/5,000

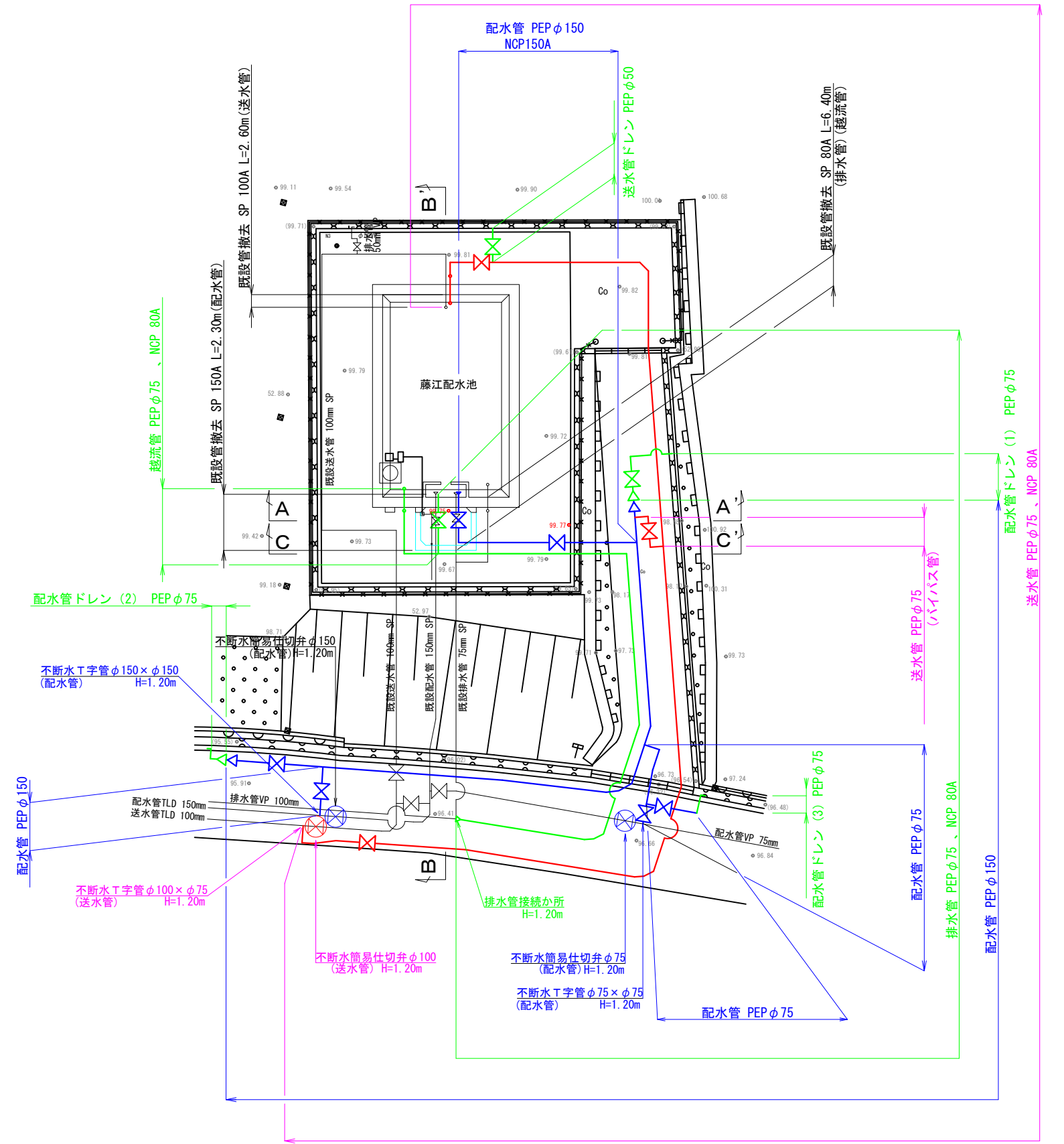


平面図

S=1/100



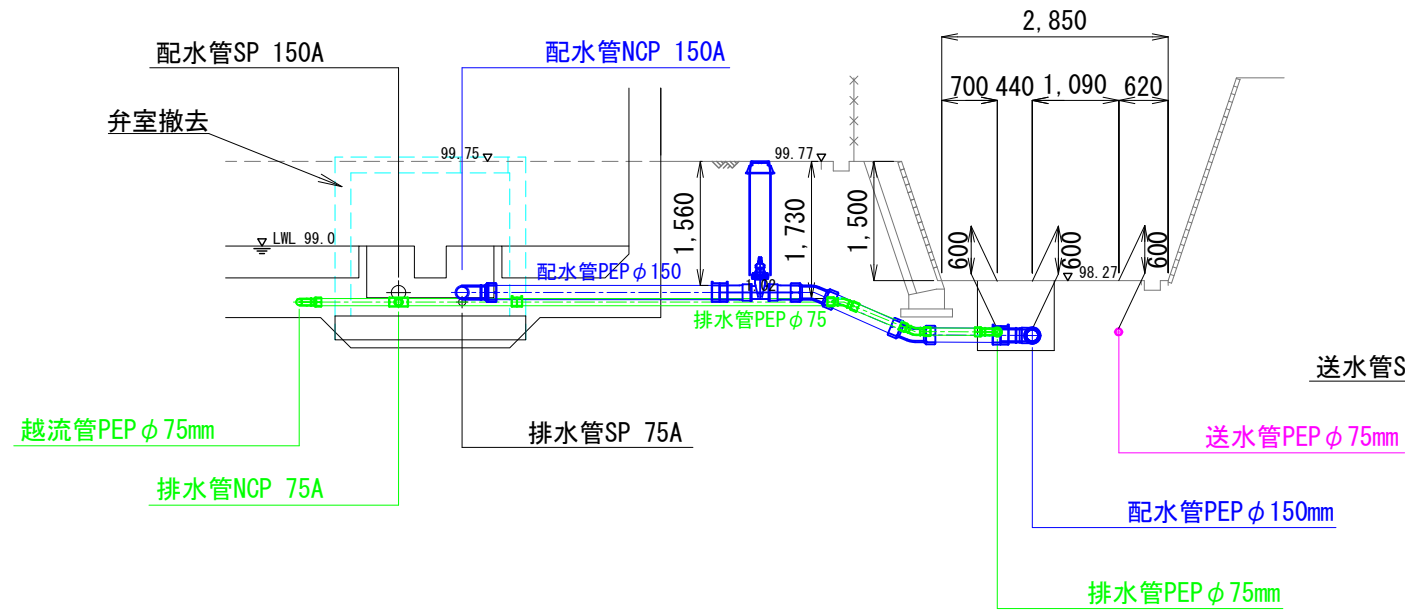
| | | | |
|----------|-----------------|----|----|
| 工事名 | 藤江配水池場内配管布設工事 | | |
| 工事場所 | 福山市藤江町地内 | | |
| 図面 | 位置図、平面図 | | |
| 図面番号 | 1 / 14 | 縮尺 | 図示 |
| 福山市上下水道局 | | | |
| 設計年月 | 2026年 (令和8年) 5月 | | |



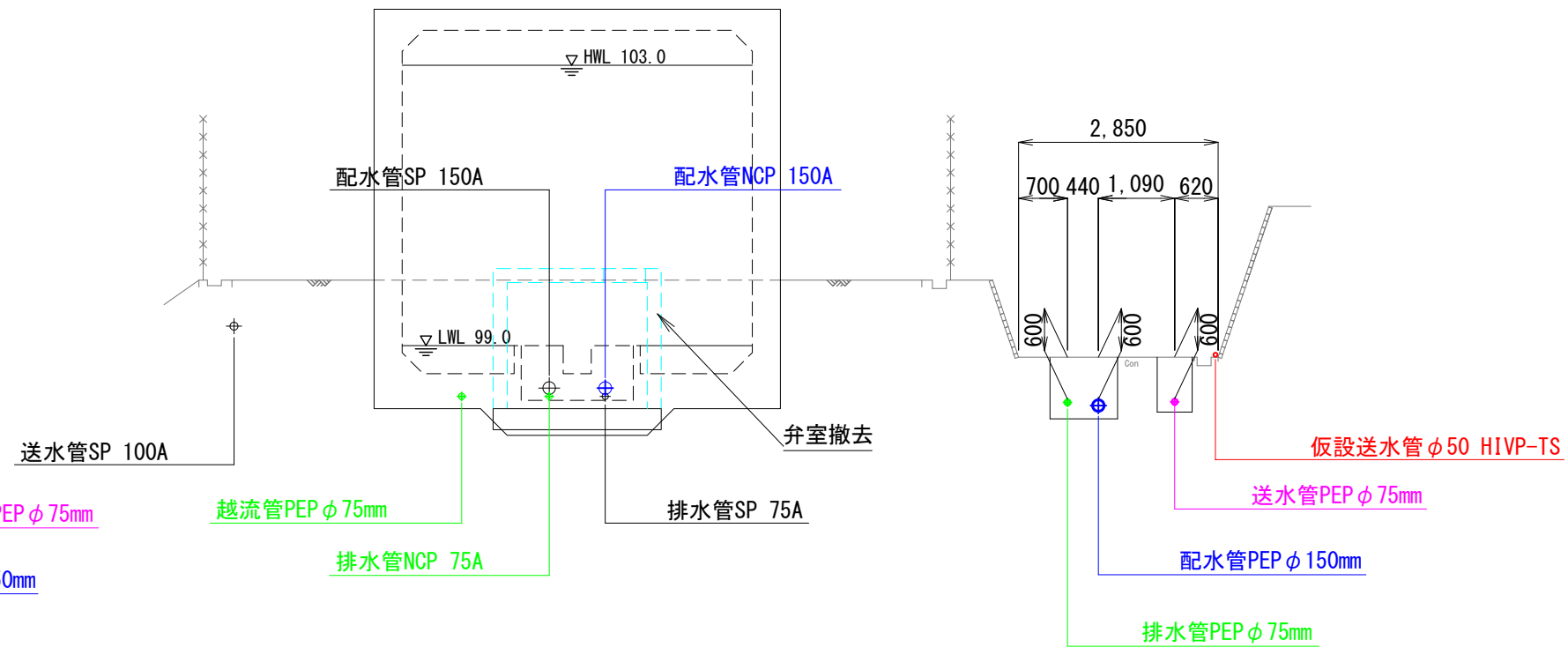
断面図 A1 S=1/50
A3 S=1/100

| | | | |
|----------|-----------------|----|----|
| 工事名 | 藤江配水池場内配管布設工事 | | |
| 工事場所 | 福山市藤江町地内 | | |
| 図面 | 断面図 | | |
| 図面番号 | 2 / 14 | 縮尺 | 図示 |
| 福山市上下水道局 | | | |
| 設計年月 | 2026年 (令和8年) 5月 | | |

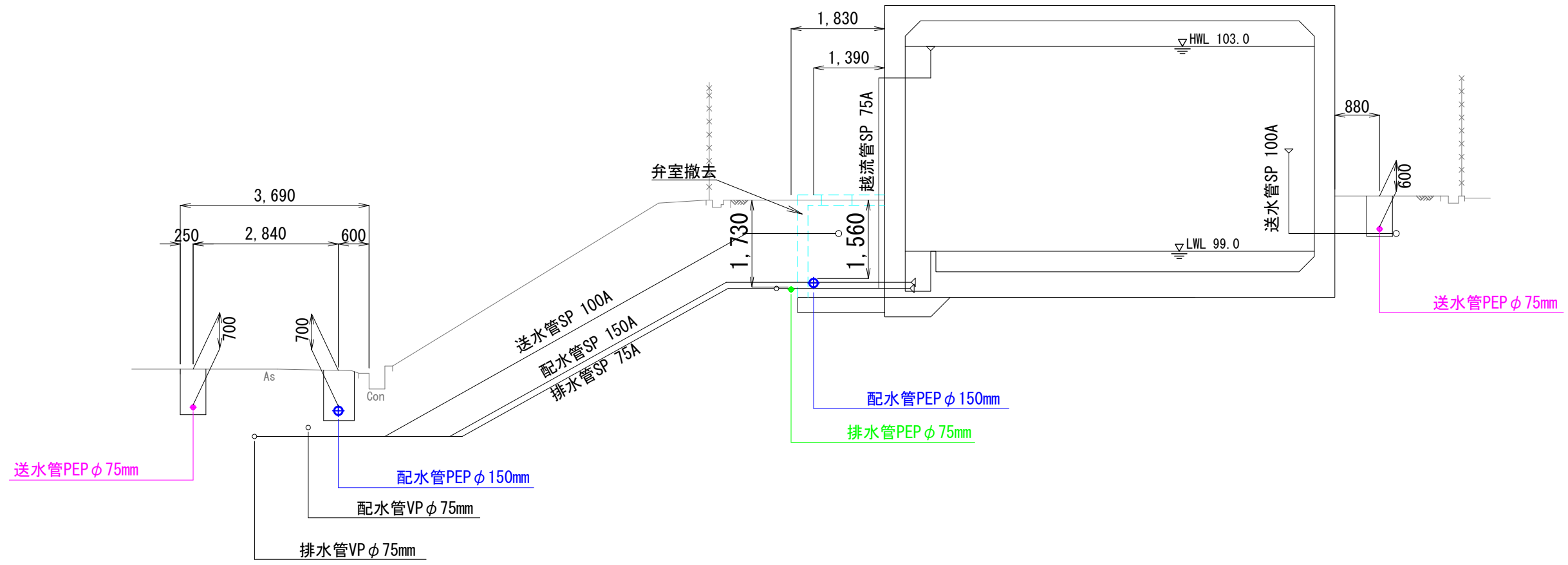
C-C' 断面図



A-A' 断面図

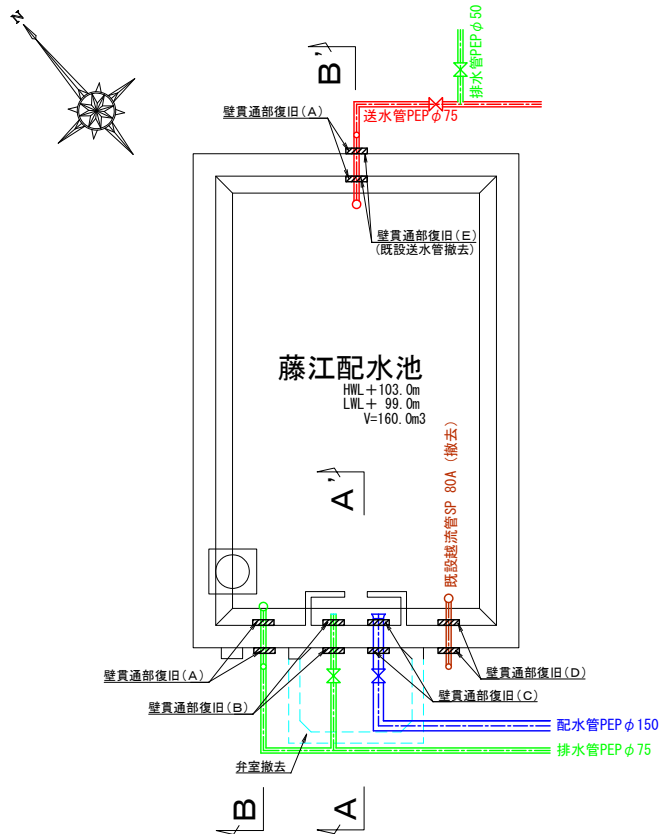


B-B' 断面図

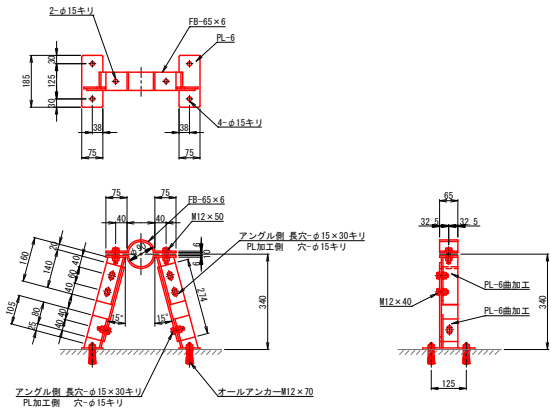


| | | | |
|----------|---------------|----|----|
| 工事名 | 藤江配水池場内配管布設工事 | | |
| 工事場所 | 福山市藤江町地内 | | |
| 図面 | 配管詳細図 | | |
| 図面番号 | 3 / 14 | 縮尺 | 図示 |
| 福山市上下水道局 | | | |
| 設計年月 | 2026年(令和8年)5月 | | |

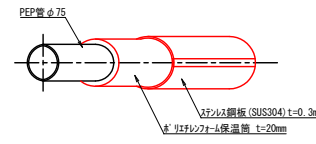
平面図



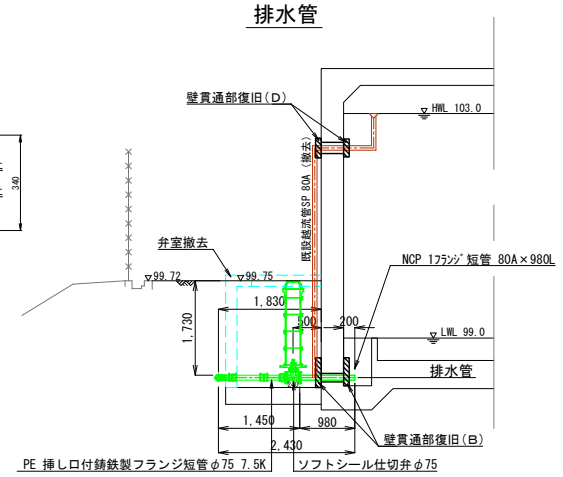
配管支持金具詳細図 A1 S=1/10
A3 S=1/20
PEPφ75用:SUS304



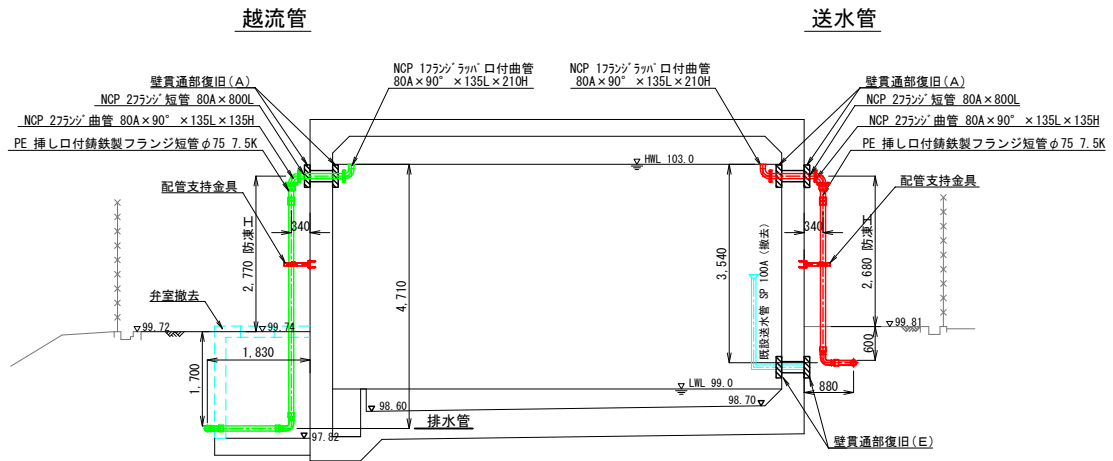
防凍工 noscale



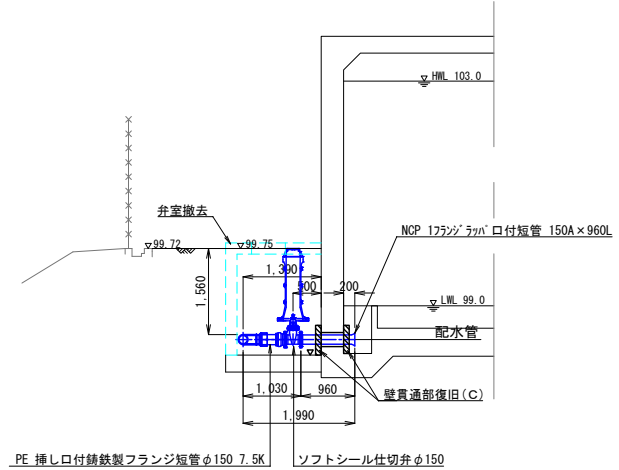
A-A' 断面図



B-B' 断面図



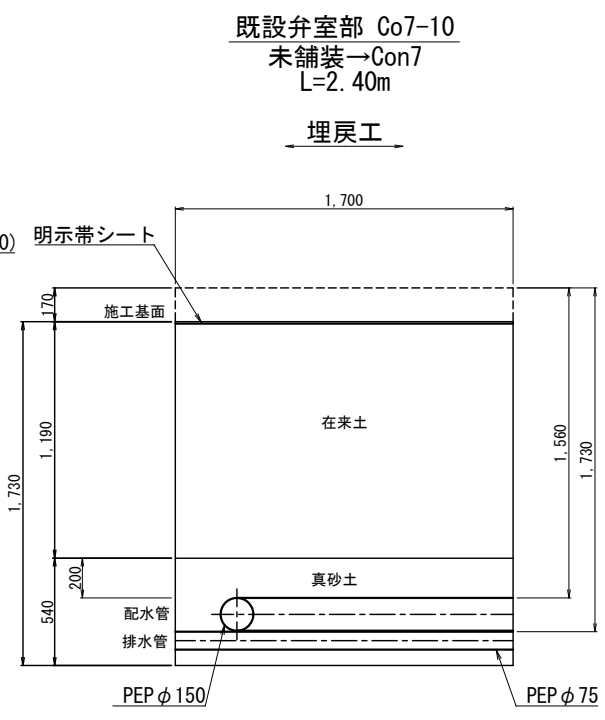
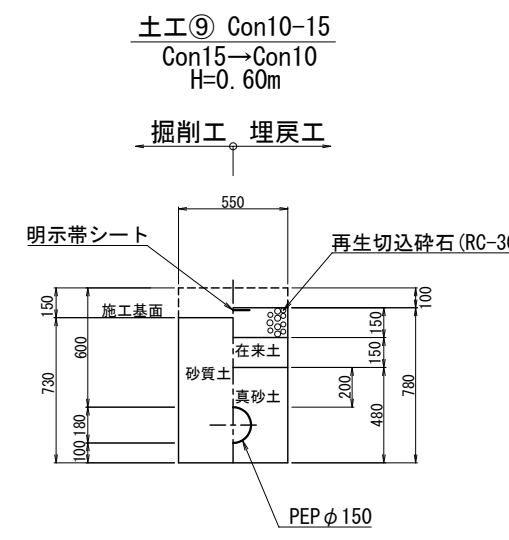
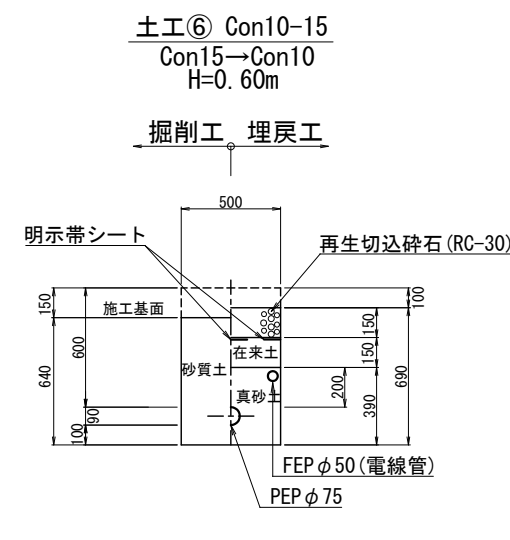
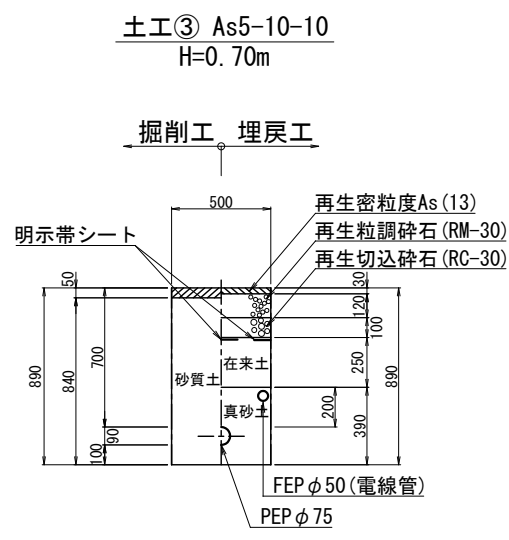
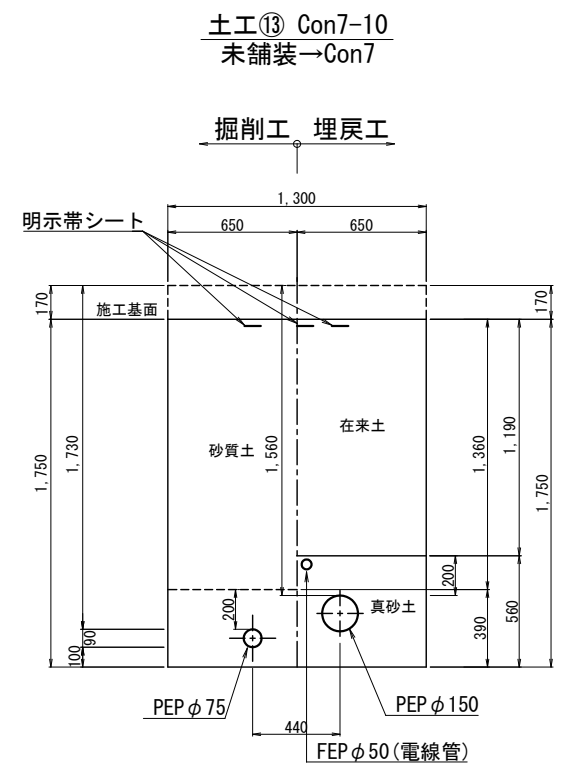
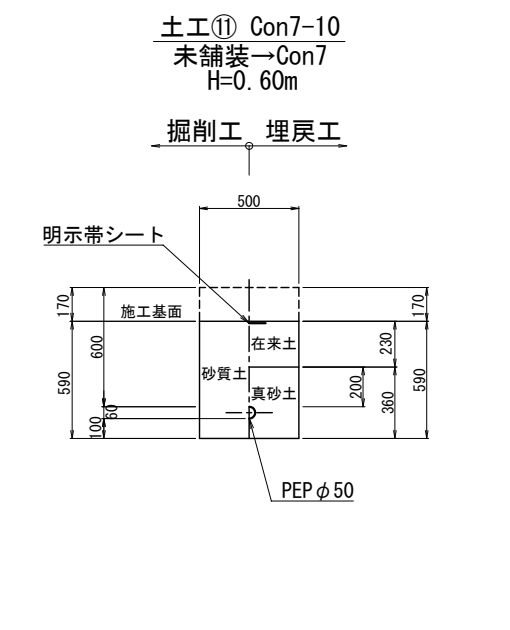
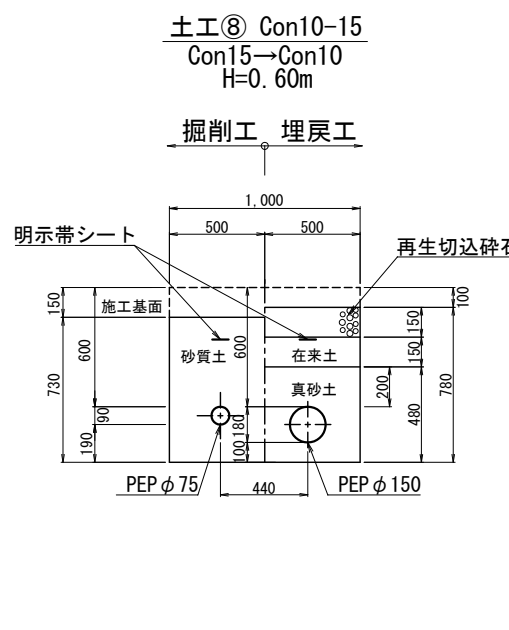
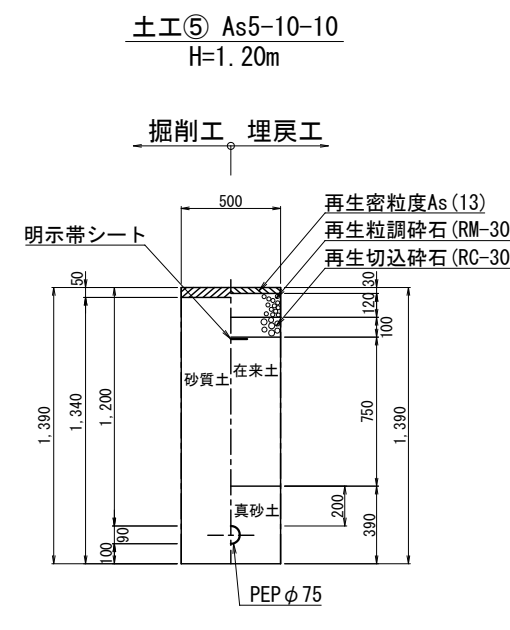
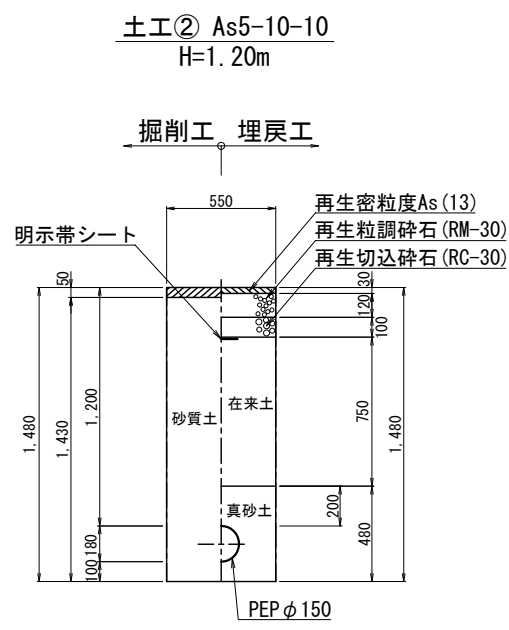
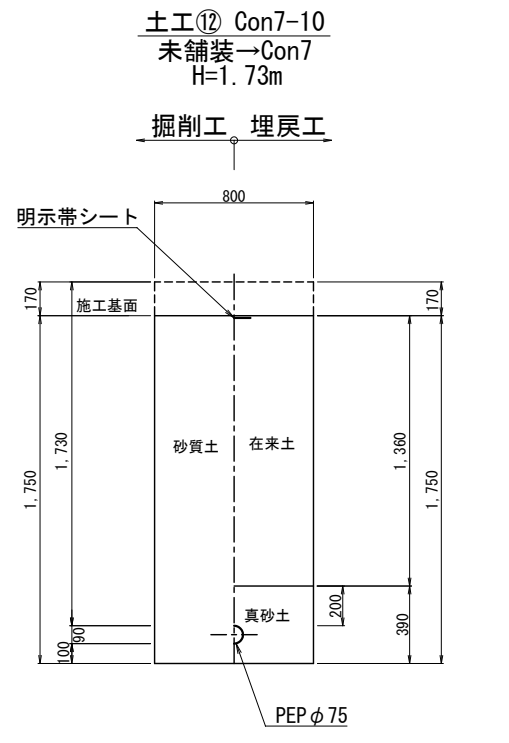
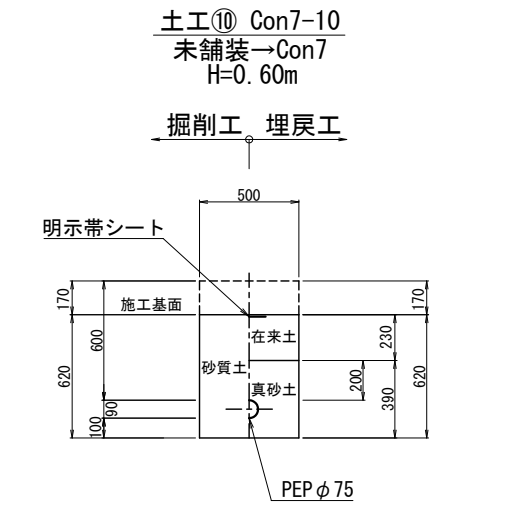
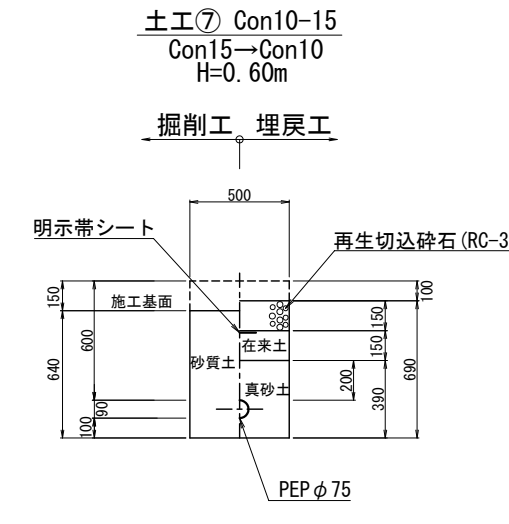
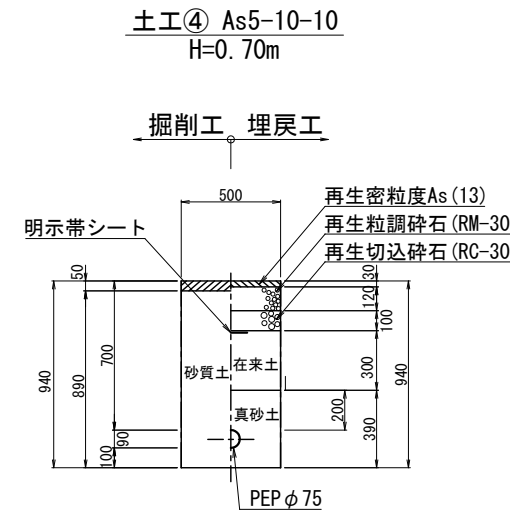
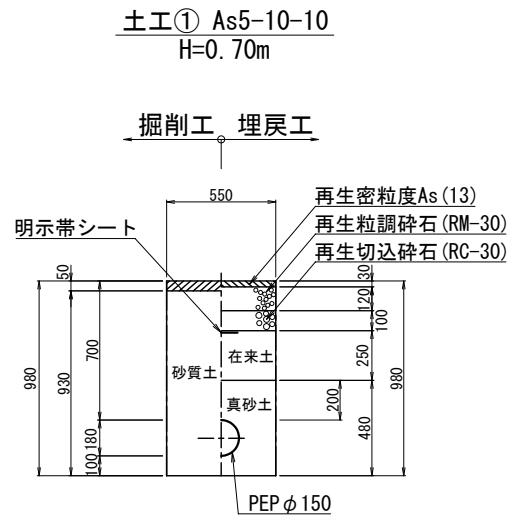
配水管



土工断面図(1) A1 S=1/20 A3 S=1/40

| | | | |
|----------|---------------|----|----|
| 工事名 | 藤江配水池場内配管布設工事 | | |
| 工事場所 | 福山市藤江町地内 | | |
| 図面 | 土工断面図(1) | | |
| 図面番号 | 5 / 14 | 縮尺 | 図示 |
| 福山市上下水道局 | | | |

設計年月 2026年 (令和8年) 5月

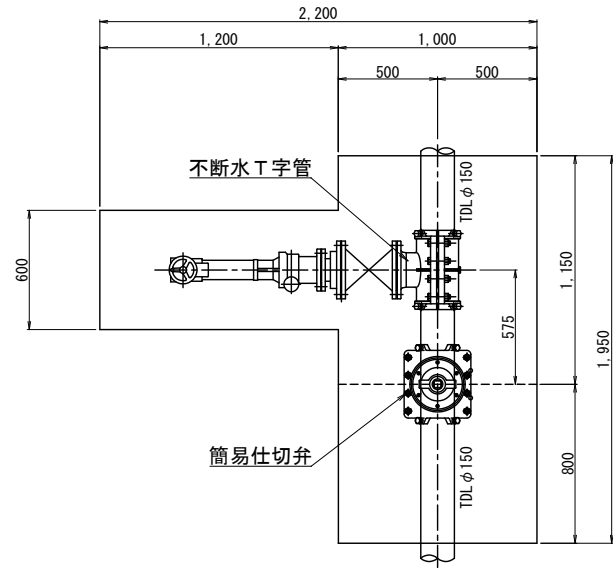


土工断面図(2) A1 S=1/20 A3 S=1/40

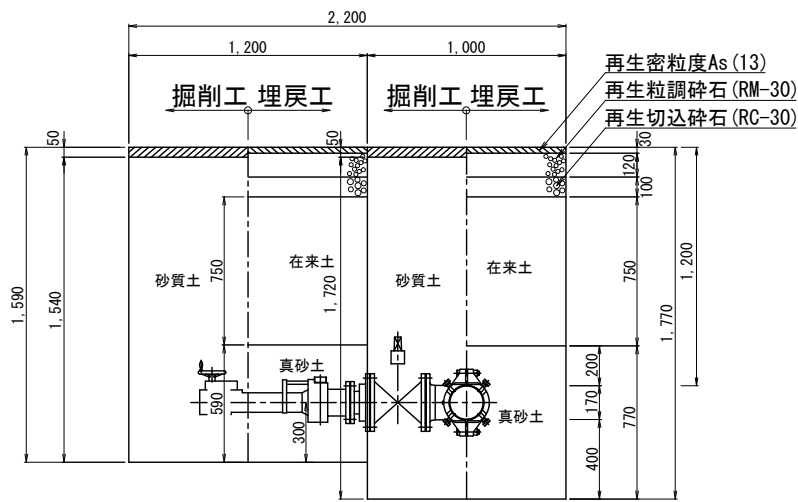
| | | | |
|----------|-----------------|----|----|
| 工事名 | 藤江配水池場内配管布設工事 | | |
| 工事場所 | 福山市藤江町地内 | | |
| 図面 | 土工断面図(2) | | |
| 図面番号 | 6 / 14 | 縮尺 | 図示 |
| 福山市上下水道局 | | | |
| 設計年月 | 2026年 (令和8年) 5月 | | |

土工⑭ As5-10-10
不断水分岐, 簡易仕切弁
φ150 × φ150

平面図

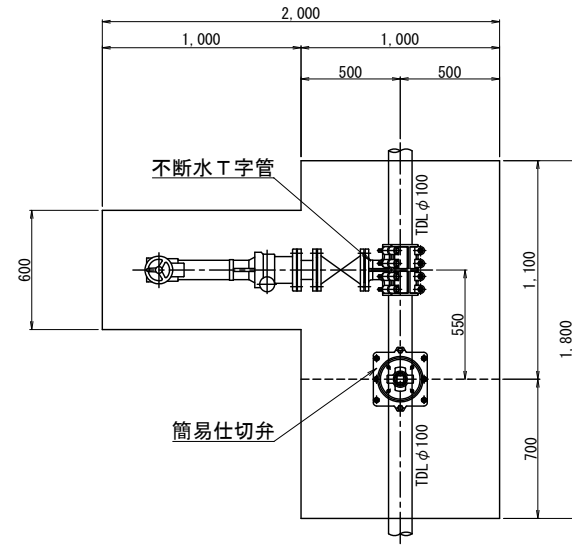


側面図

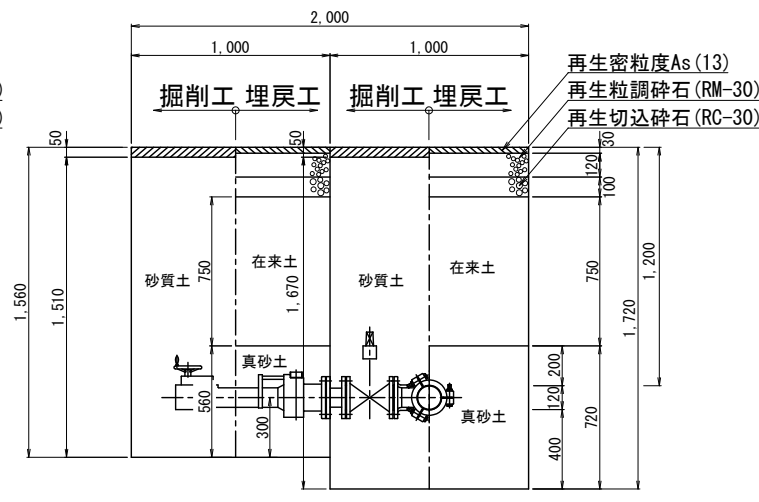


土工⑮ As5-10-10
不断水分岐, 簡易仕切弁
φ100 × φ75

平面図

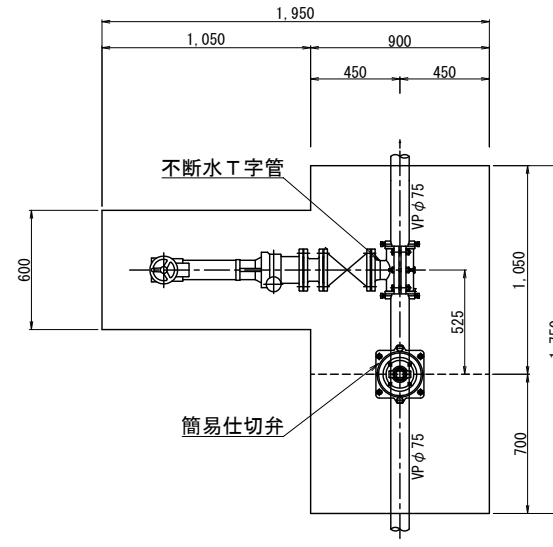


側面図

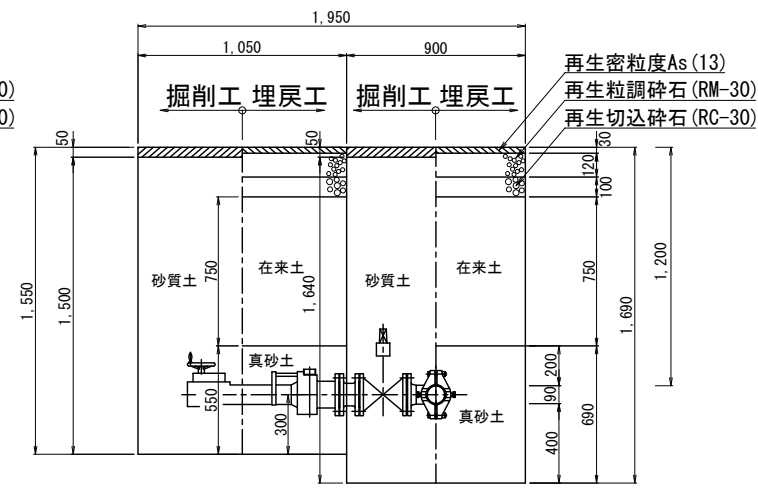


土工⑯ As5-10-10
不断水分岐, 簡易仕切弁
φ75 × φ75

平面図



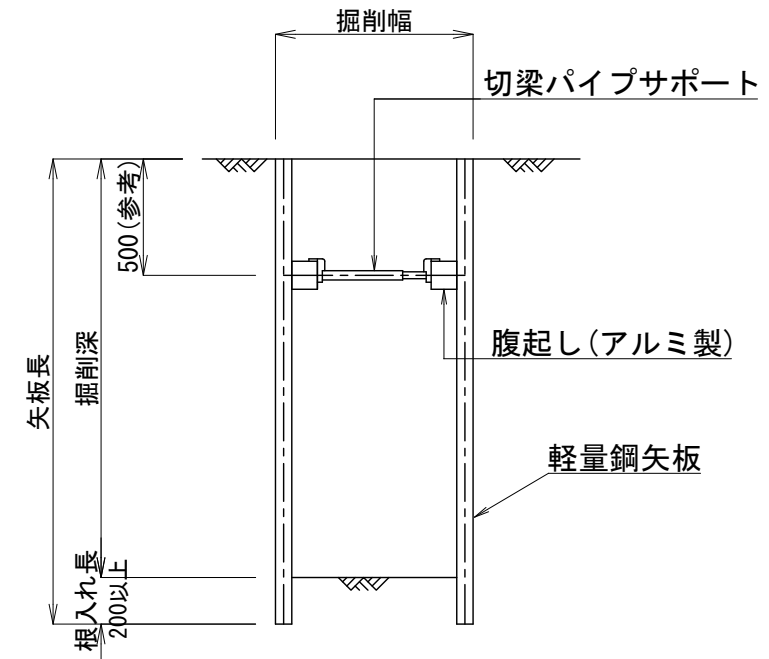
側面図



土留工構造図 S=Free

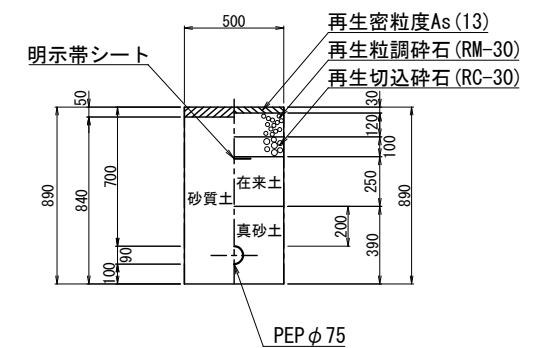
(軽量鋼矢板建込)

掘削深さ 2.0m以下
(支保1段)



土工⑰ As5-10-10
H=0.70m

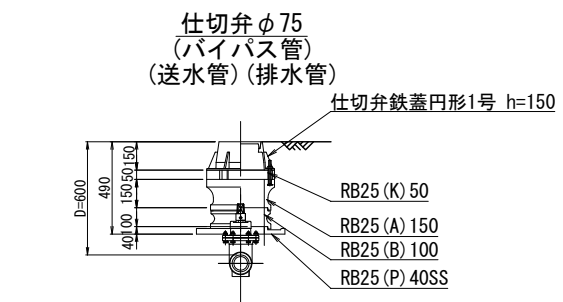
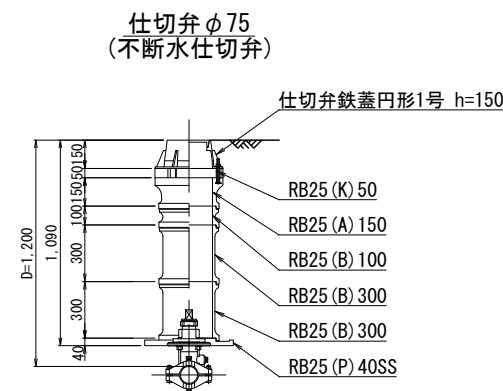
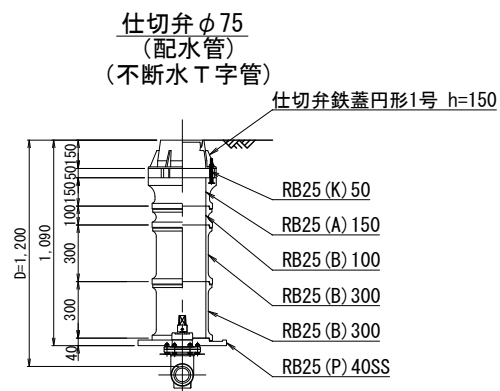
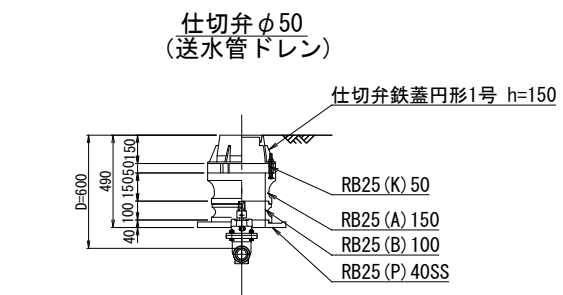
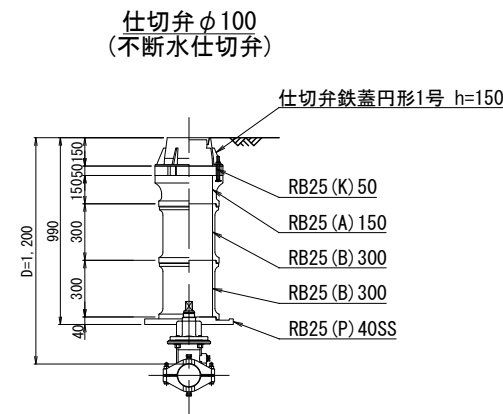
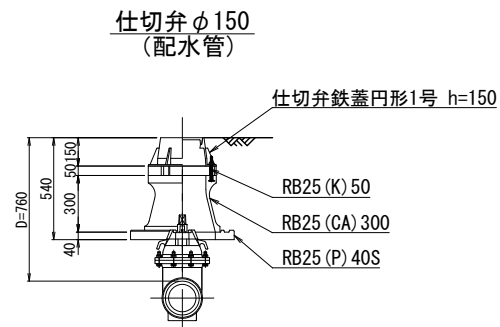
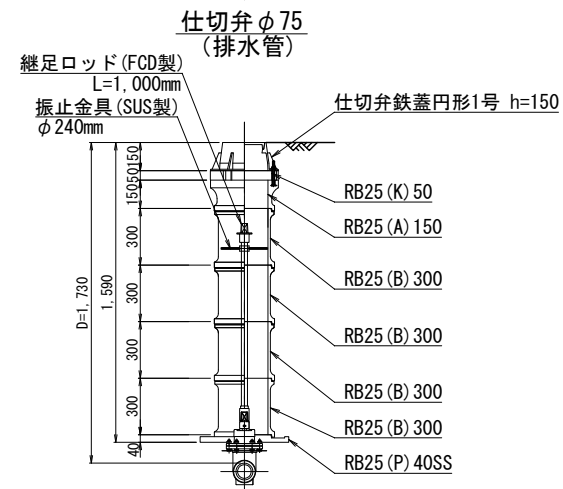
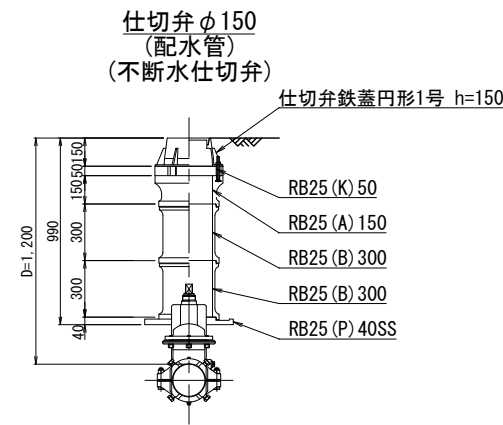
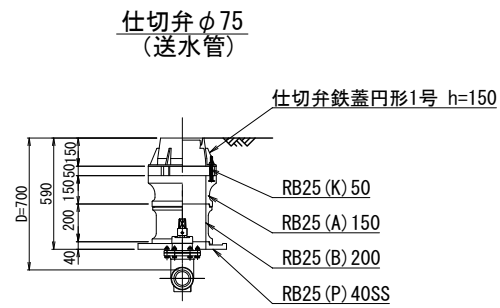
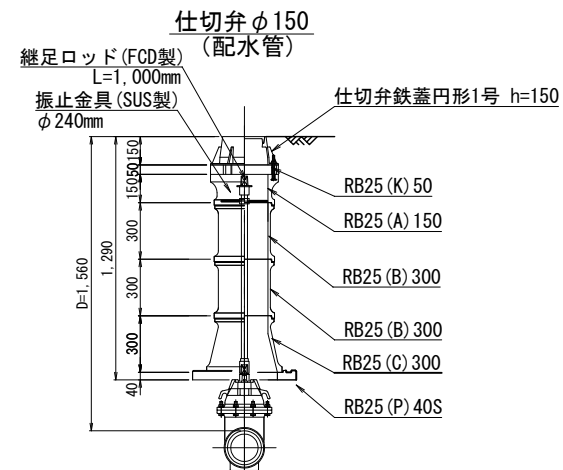
掘削工 埋戻工



各種詳細図

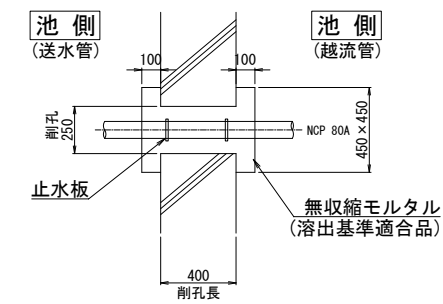
| | | | |
|----------|---------------|----|----|
| 工事名 | 藤江配水池場内配管布設工事 | | |
| 工事場所 | 福山市藤江町地内 | | |
| 図面 | 各種詳細図 | | |
| 図面番号 | 7 / 14 | 縮尺 | 図示 |
| 福山市上下水道局 | | | |
| 設計年月 | 2026年（令和8年）5月 | | |

仕切弁室構造図 A1 S=1/20
A3 S=1/40

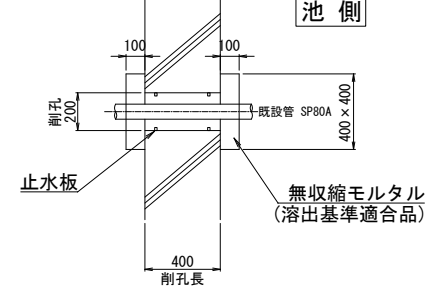


壁貫通部復旧詳細図 A1 S=1/20
A3 S=1/40

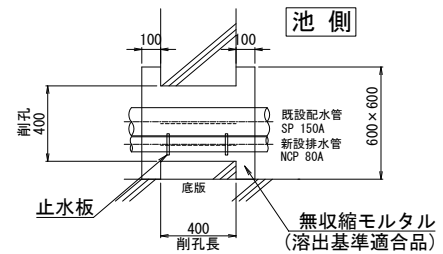
壁貫通部復旧(A)
送水管・越流管



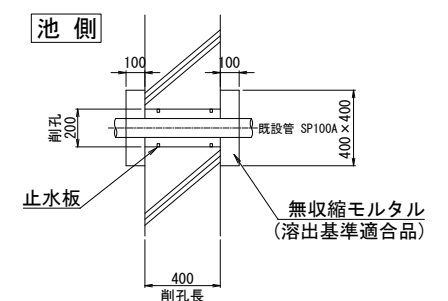
壁貫通部復旧(D)
既設越流管



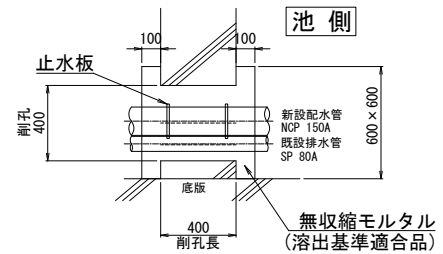
壁貫通部復旧(B)
新設排水管・既設配水管



壁貫通部復旧(E)
既設送水管



壁貫通部復旧(C)
新設配水管・既設排水管

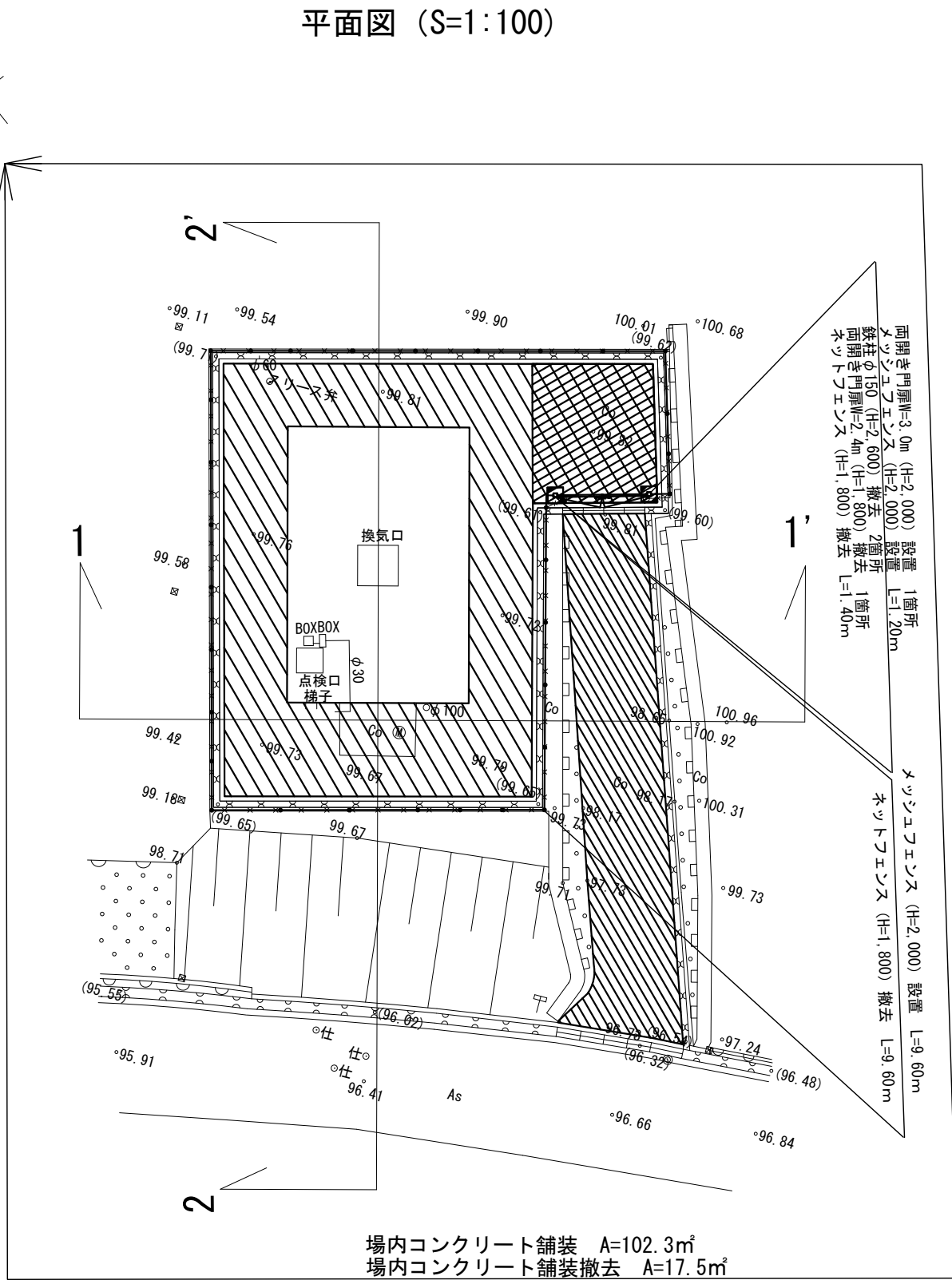


※止水板 — スパンシーラR-1503同等品以上
重ね代50mm以上

付帯工詳細図(1) A1 S=1/100 A3 S=1/200

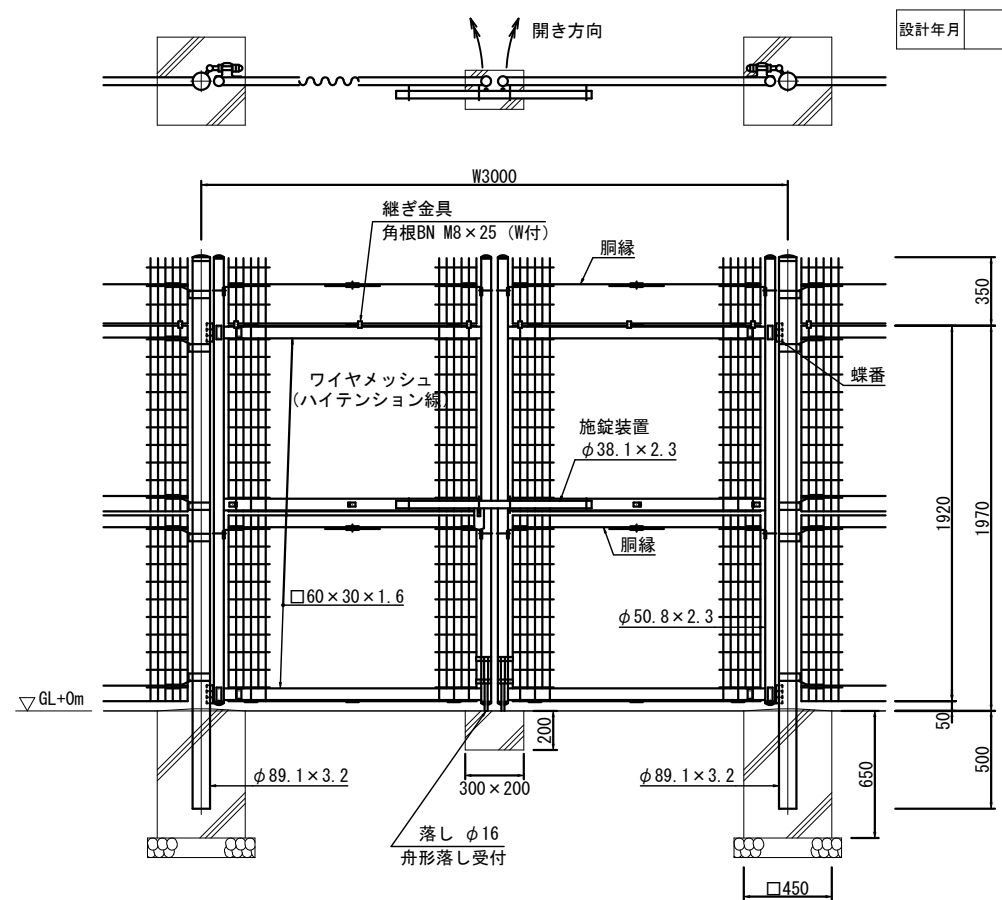
| | | | |
|----------|---------------|----|----|
| 工事名 | 藤江配水池場内配管布設工事 | | |
| 工事場所 | 福山市藤江町地内 | | |
| 図面 | 付帯工詳細図(1) | | |
| 図面番号 | 8 / 14 | 縮尺 | 図示 |
| 福山市上下水道局 | | | |
| 設計年月 | 2026年(令和8年)5月 | | |

平面図 (S=1:100)



両開き門扉(W=3000 H=2000)参考図

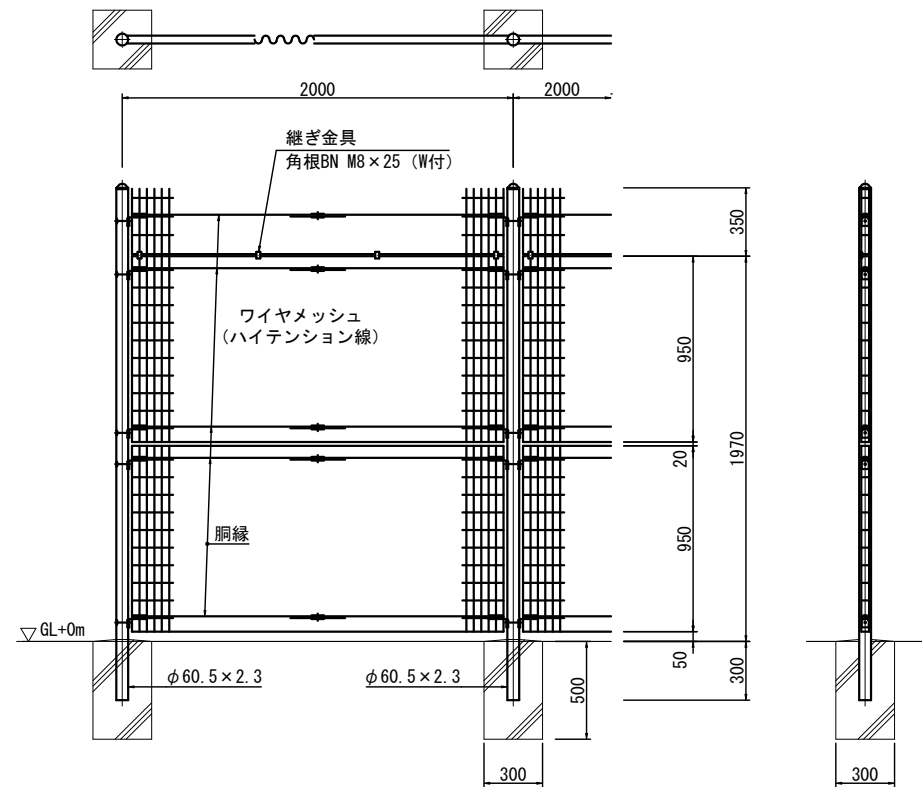
A1: S=1:20



備考
本図門扉は施錠と反対側180°開き、施錠側落しとする。

メッシュフェンス(H=2000)参考図

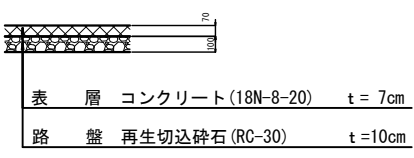
A1: S=1:20



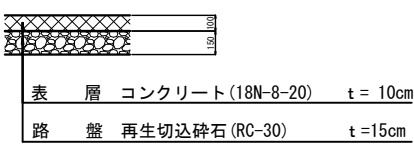
凡例

| | |
|--|-------------|
| | Co舗装(場内) |
| | Co舗装撤去(場内) |
| | Co舗装撤去(進入路) |

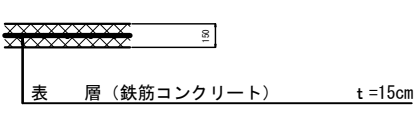
Co舗装標準断面図 (場内)



Co舗装標準断面図 (進入路)



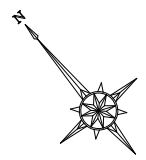
Co舗装撤去断面図 (場内及び進入路)



| | | | |
|----------|-----------------|----|----|
| 工事名 | 藤江配水池場内配管布設工事 | | |
| 工事場所 | 福山市藤江町地内 | | |
| 図面 | 付帯工詳細図(2) | | |
| 図面番号 | 9 / 14 | 縮尺 | 図示 |
| 福山市上下水道局 | | | |
| 設計年月 | 2026年 (令和8年) 5月 | | |

付帯工平面図 A1 S=1/100
A3 S=1/200

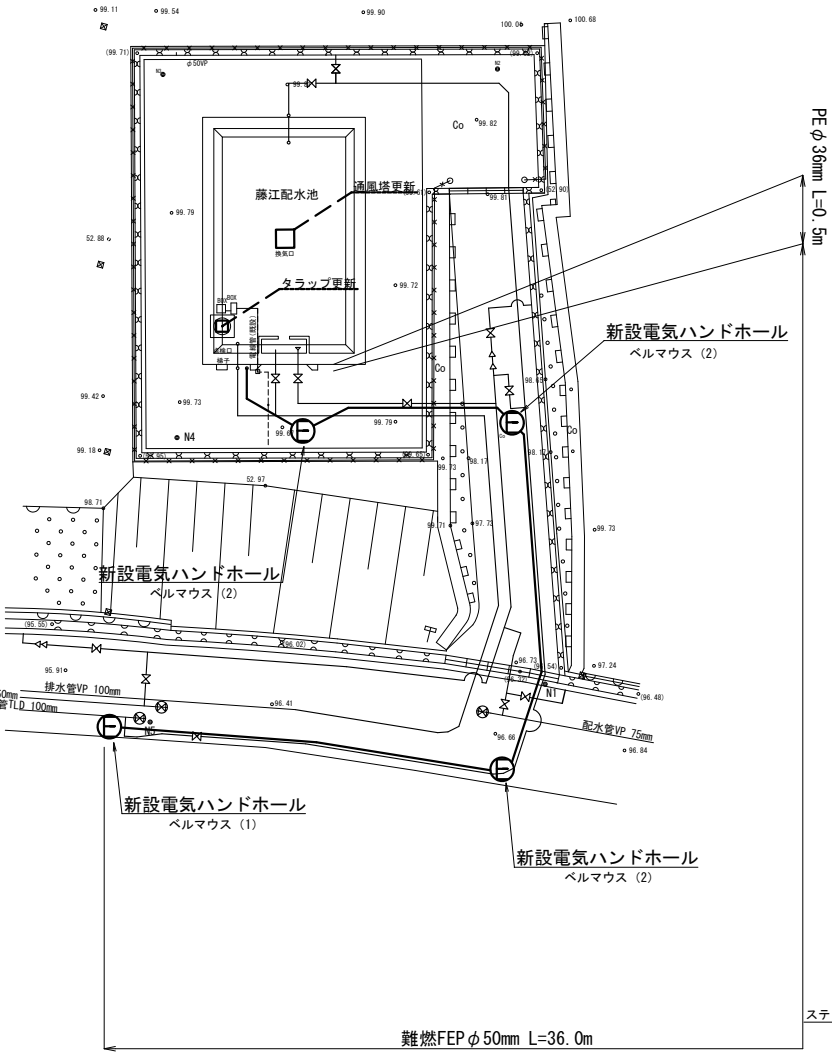
付帯工
各種詳細図 A1 : S=1/20
A3 : S=1/40



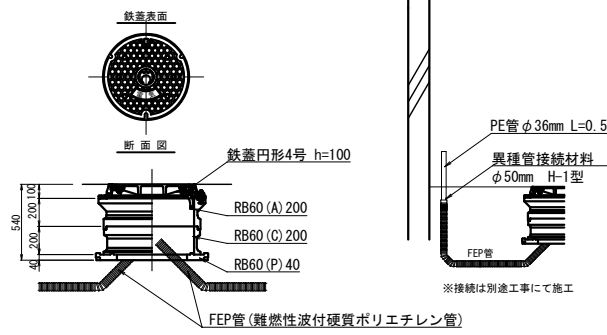
電気マンホール構造図 A1 S=1/20
A3 S=1/40

FEP接続箇所詳細図

タラップ詳細図

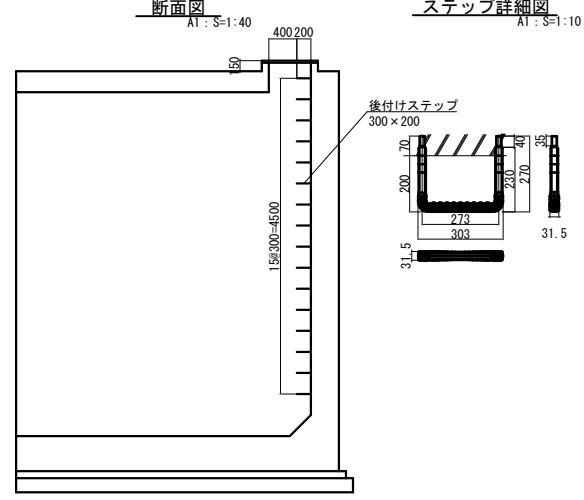


円形4号φ600

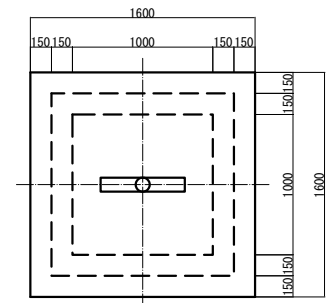


断面図 A1 : S=1:40

ステップ詳細図 A1 : S=1:10

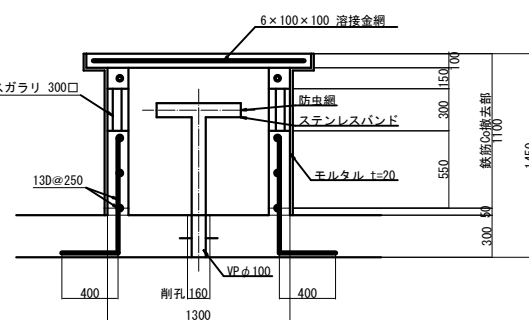
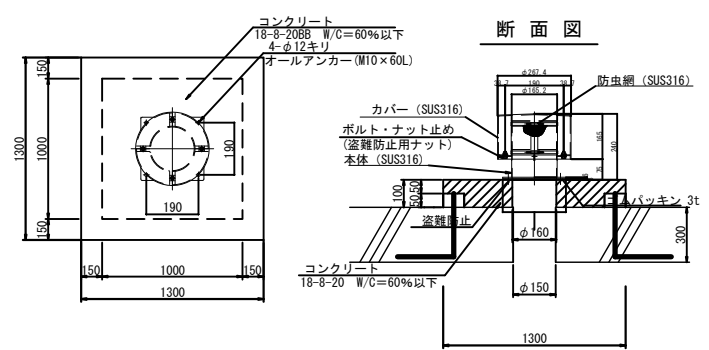


既設通風塔撤去詳細図

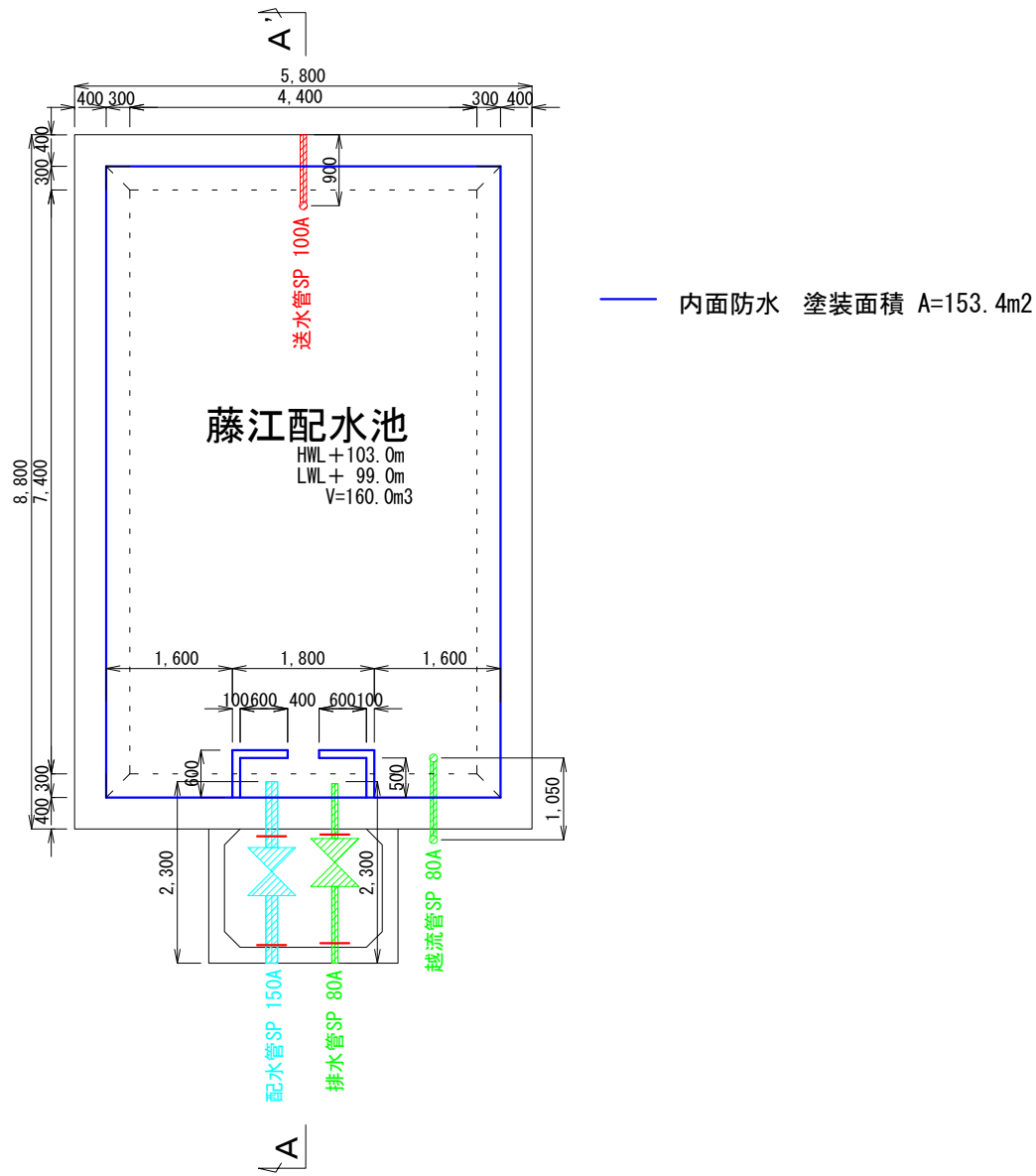


平面図

通風塔詳細図

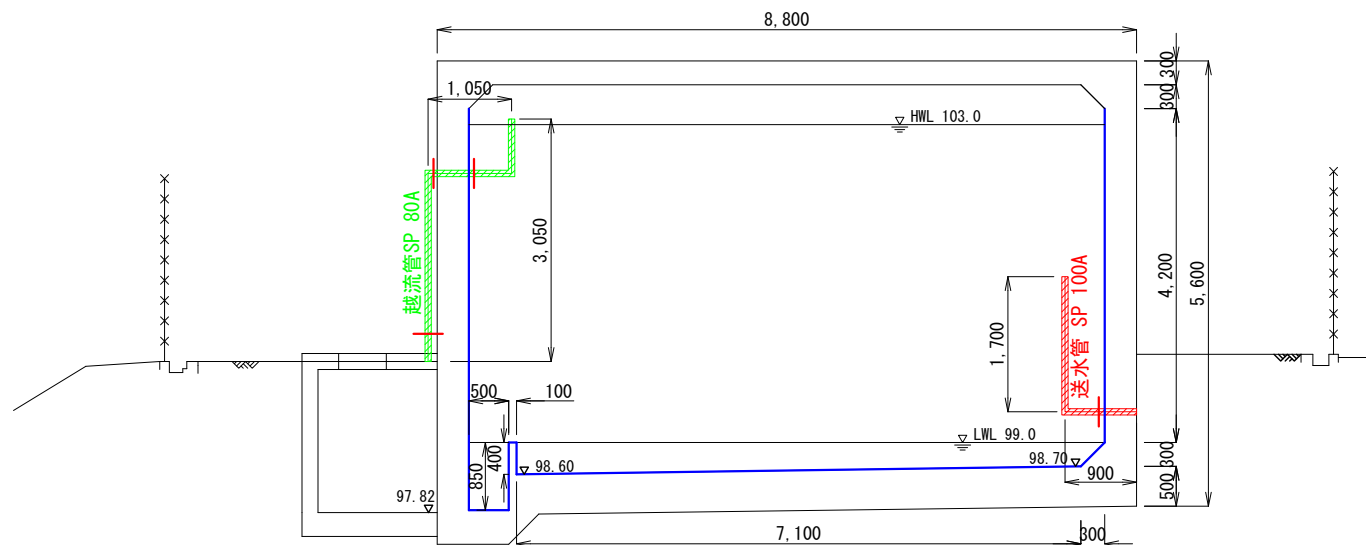


付帯工平面図 A1 S=1/50
A3 S=1/100
既設管撤去・内面防水



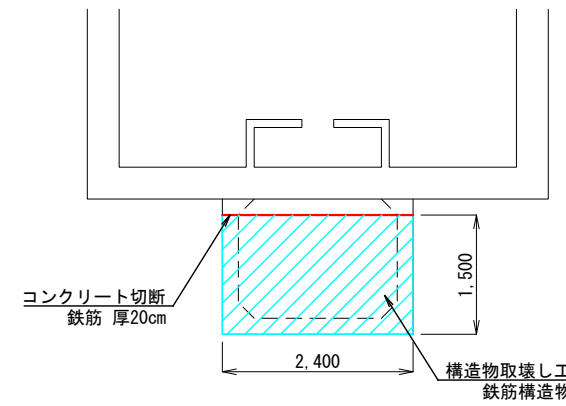
- 配水管SP 150A 撤去工 L=2.3m
切断工 n=2口
- 排水管SP 80A 撤去工 L=6.4m
越流管SP 80A 切断工 n=5口
- 送水管SP 100A 撤去工 L=2.6m
切断工 n=1口
- 管切断工

A-A' 断面図

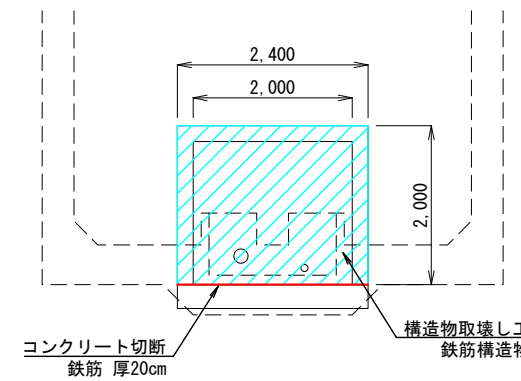


弁室撤去図 A1 S=1/50
A3 S=1/100

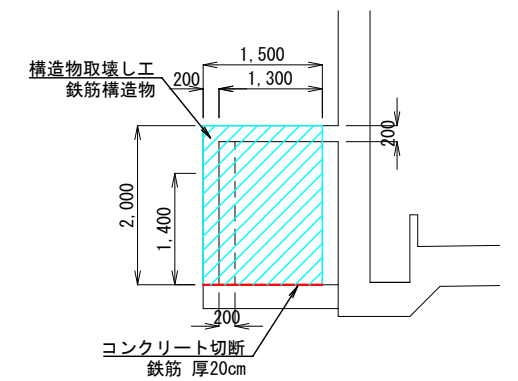
平面図



側面図



断面図

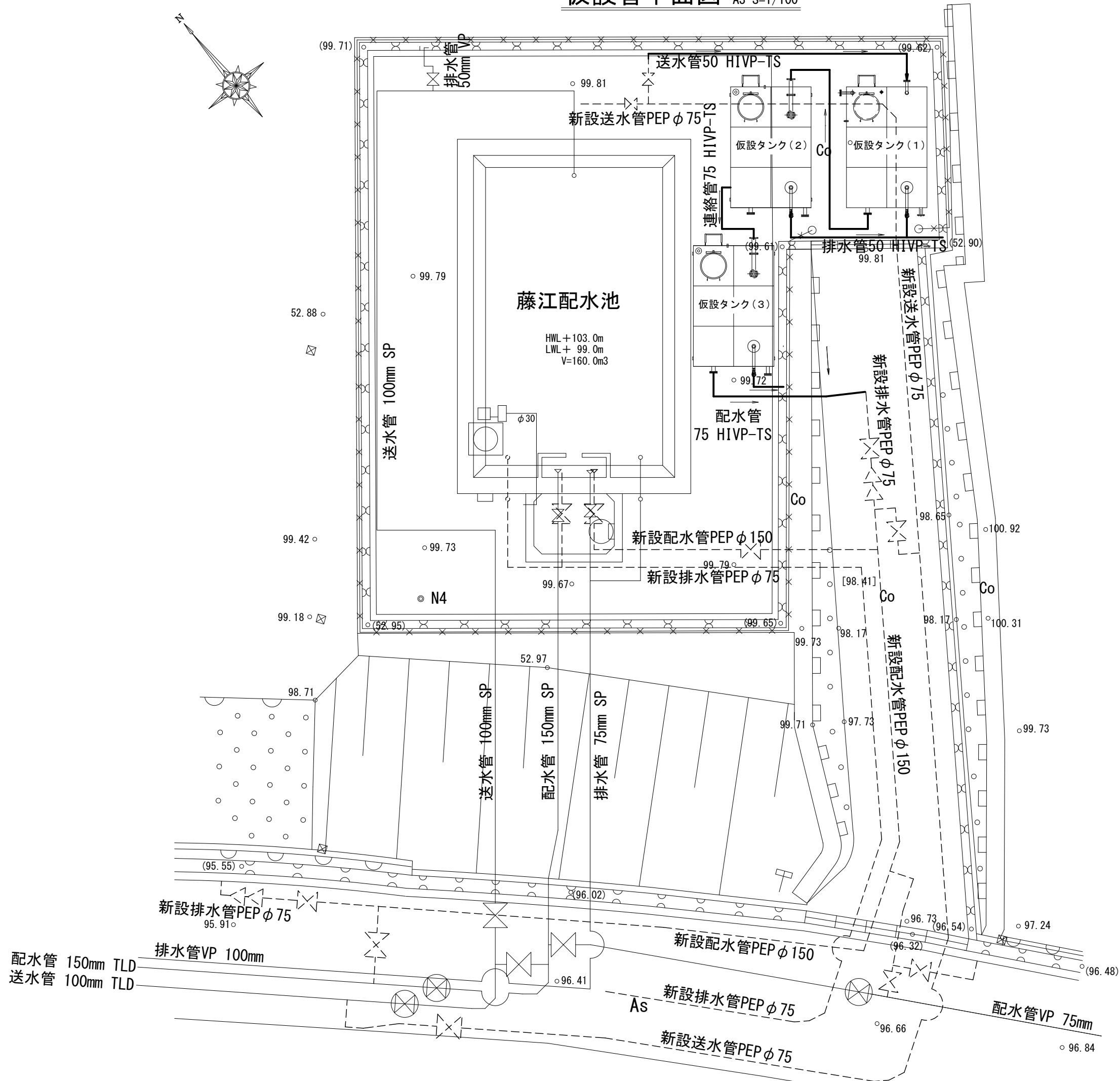


- 防水工仕様
- ・防水塗装はポリウレタ樹脂塗装 (JWWA K143適合品) とする
 - ・使用材料は耐次亜塩素酸であること
 - ・塗膜防水の保証年限は10年とする
 - ・硬化乾燥後の塗膜厚さは2.0mm以上とする
 - ・断面修復及び勾配補修の使用材料はエポキシ樹脂系及びポリマーセメントモルタル等 (上水施設適合) とする

| | | | |
|----------|-----------------|----|----|
| 工事名 | 藤江配水池場内配管布設工事 | | |
| 工事場所 | 福山市藤江町地内 | | |
| 図面 | 付帯工詳細図 (3) | | |
| 図面番号 | 10 / 14 | 縮尺 | 図示 |
| 福山市上下水道局 | | | |
| 設計年月 | 2026年 (令和8年) 5月 | | |

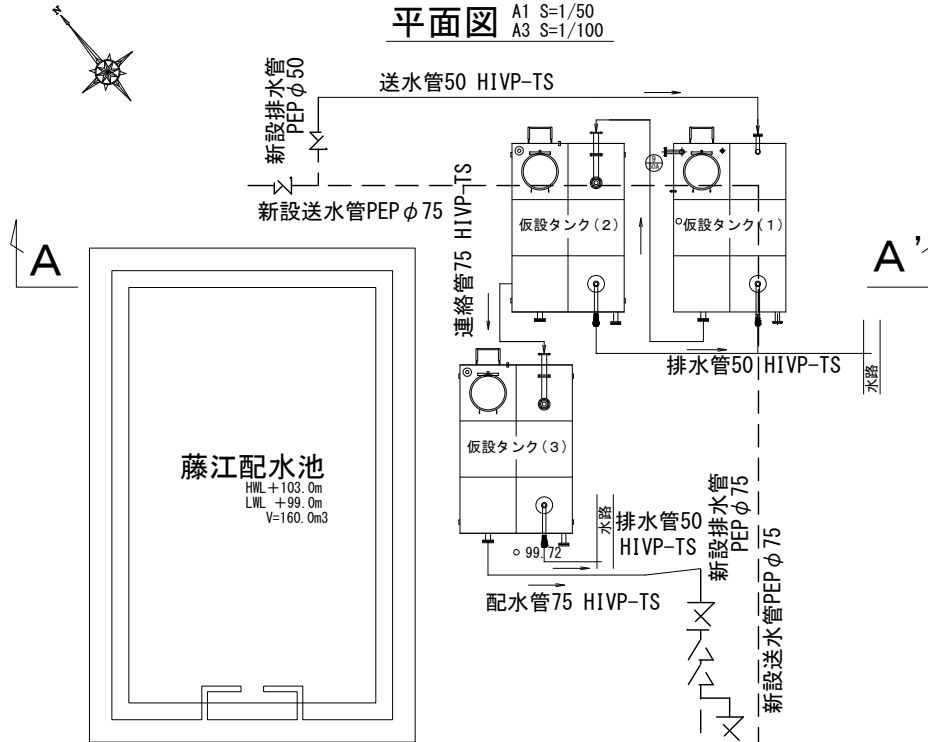
仮設管平面図 A1 S=1/50
A3 S=1/100

| | | | |
|----------|-----------------|----|----|
| 工事名 | 藤江配水池場内配管布設工事 | | |
| 工事場所 | 福山市藤江町地内 | | |
| 図面 | 仮設配管平面図 | | |
| 図面番号 | 11 / 14 | 縮尺 | 図示 |
| 福山市上下水道局 | | | |
| 設計年月 | 2026年 (令和8年) 5月 | | |

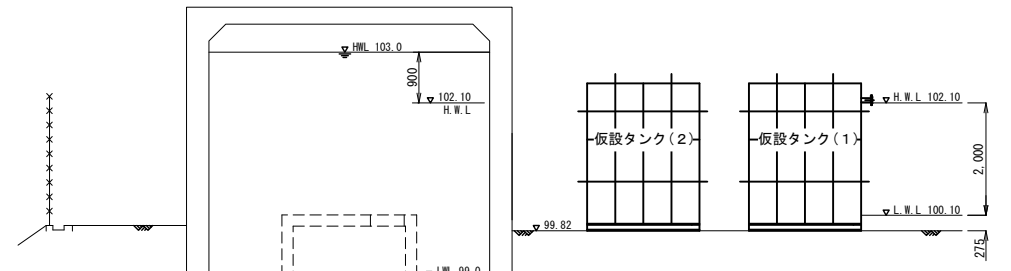


仮設管詳細図

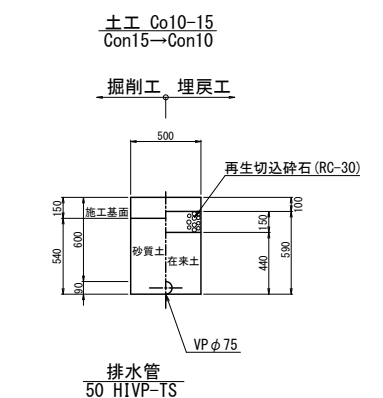
平面図 A1 S=1/50
A3 S=1/100



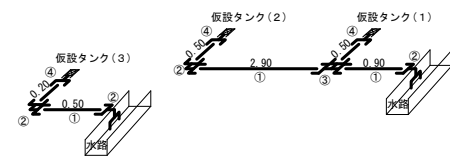
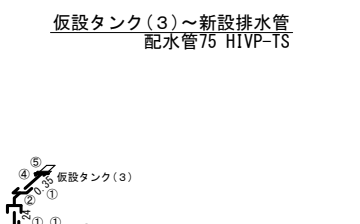
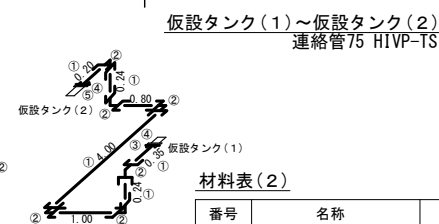
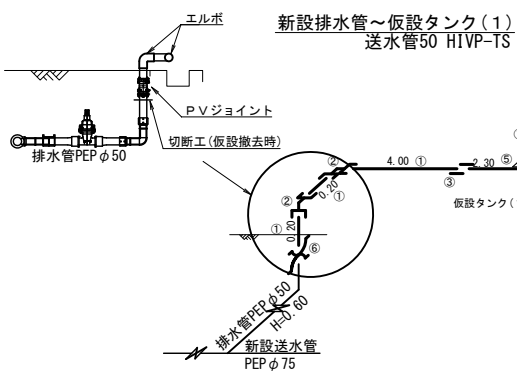
A-A' 断面図



土工断面図



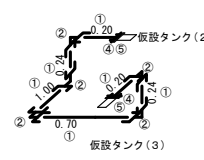
仮設配管詳細図 S=Free



材料表 (2)

| 番号 | 名称 | 形状寸法 | 数量 |
|----|---------|----------------------|-------|
| ① | 直管 | HIVP φ75×4000 | 6.83m |
| ② | T Sエルボ | HIVP φ75×90° | 6 |
| ③ | T Sフランジ | HIVP φ75 5K | 2 |
| ④ | フランジ継手材 | SUS* ﾏｯﾅｯﾄ M16-55-n4 | 2 |

仮設タンク(2)～仮設タンク(3)
連絡管75 HIVP-TS



材料表 (3)

| 番号 | 名称 | 形状寸法 | 数量 |
|----|---------|----------------------|-------|
| ① | 直管 | HIVP φ75×4000 | 2.58m |
| ② | T Sエルボ | HIVP φ75×90° | 5 |
| ③ | T Sフランジ | HIVP φ75 5K | 2 |
| ④ | フランジ継手材 | SUS* ﾏｯﾅｯﾄ M16-55-n4 | 2 |

材料表 (4)

| 番号 | 名称 | 形状寸法 | 数量 |
|----|----------|----------------------|-------|
| ① | 直管 | HIVP φ75×4000 | 7.59m |
| ② | T Sエルボ | HIVP φ75×90° | 7 |
| ③ | T Sバンド | HIVP φ75×45° | 2 |
| ④ | T Sフランジ | HIVP φ75 5K | 1 |
| ⑤ | フランジ継手材 | SUS* ﾏｯﾅｯﾄ M16-55-n4 | 1 |
| ⑥ | P Vジョイント | φ75 | 1 |

材料表 (5)

| 番号 | 名称 | 形状寸法 | 数量 |
|----|-------------|---------------|-------|
| ① | 直管 | HIVP φ50×4000 | 5.50m |
| ② | T Sエルボ | HIVP φ50×90° | 4 |
| ③ | T Sチーズ | HIVP φ50×φ50 | 1 |
| ④ | オネジ付バルブソケット | 砲金製 φ50 | 3 |

材料表 (1)

| 番号 | 名称 | 形状寸法 | 数量 |
|----|----------|----------------------|--------|
| ① | 直管 | HIVP φ50×4000 | 10.15m |
| ② | T Sエルボ | HIVP φ50×90° | 5 |
| ③ | T Sソケット | HIVP φ50 | 1 |
| ④ | T Sフランジ | HIVP φ50 5K | 1 |
| ⑤ | フランジ継手材 | SUS* ﾏｯﾅｯﾄ M12-50-n4 | 1 |
| ⑥ | P Vジョイント | φ50 | 1 |

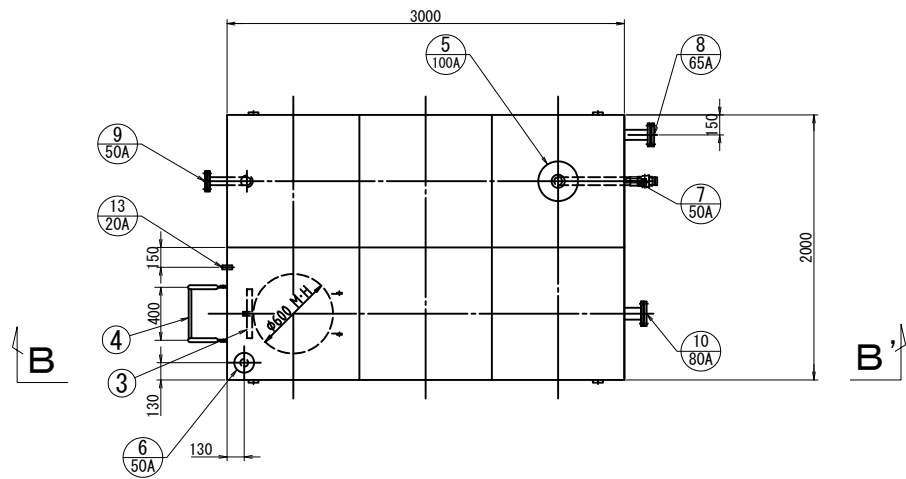
| | |
|----------|-----------------|
| 工事名 | 藤江配水池場内配管布設工事 |
| 工事場所 | 福山市藤江町地内 |
| 図面 | 仮設配管詳細図 |
| 図面番号 | 12 / 14 縮尺 図示 |
| 福山市上下水道局 | |
| 設計年月 | 2026年 (令和8年) 5月 |

仮設タンク(1)詳細図 (参考図)

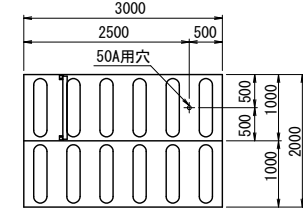
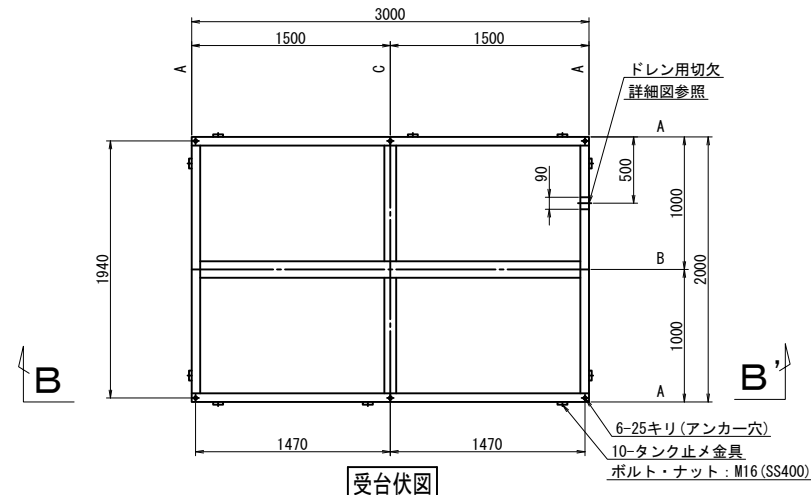
A1 S=1/30
A3 S=1/60

| | | | |
|----------|-----------------|----|----|
| 工事名 | 藤江配水池場内配管布設工事 | | |
| 工事場所 | 福山市藤江町地内 | | |
| 図面 | 仮設タンク詳細図(1) | | |
| 図面番号 | 13 / 14 | 縮尺 | 図示 |
| 福山市上下水道局 | | | |
| 設計年月 | 2026年 (令和8年) 5月 | | |

A-A'



C-C'

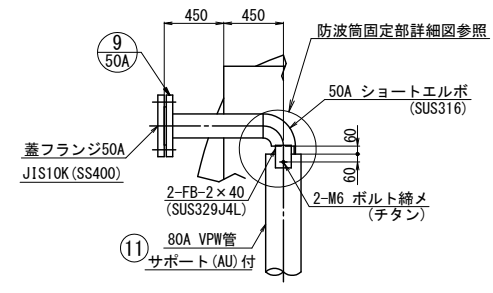
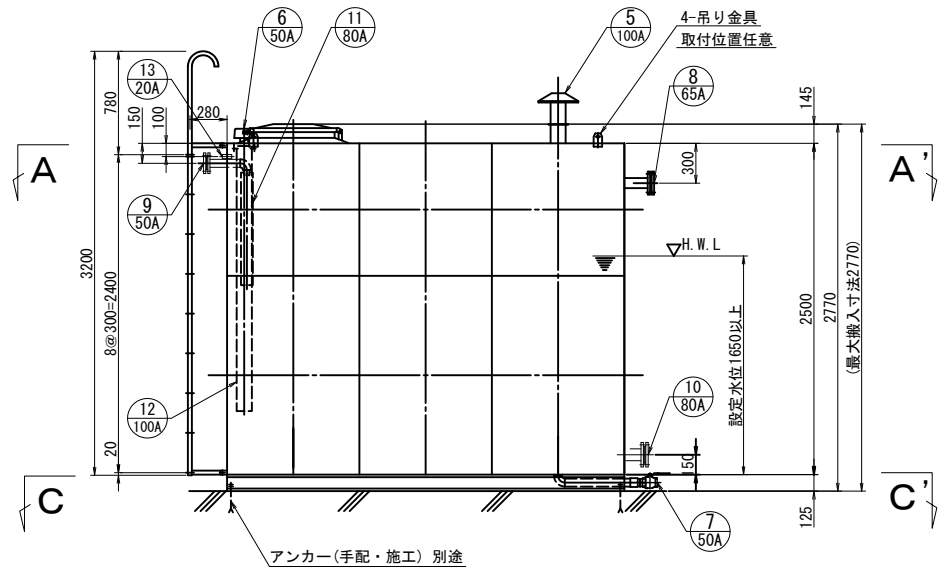


受台伏図

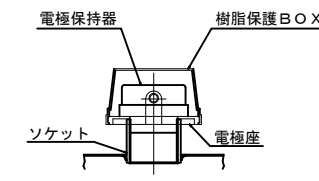
A材: C-125×65×6
B材: H-125×125×6.5×9
C材: L-90×90×7

底板伏図 S=1/60

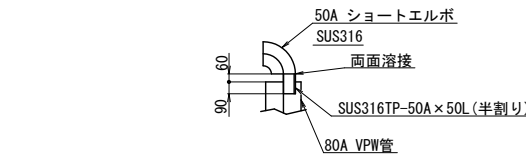
B-B'



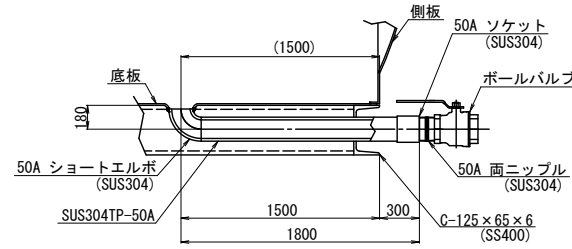
給水入口詳細図 S=1/10



電極座詳細図 S=1/10



防波筒固定部詳細図 S=1/10



排水管詳細図 S=1/10

| 品番 | 出寸法 |
|-----|-----|
| ⑧ | 200 |
| ⑨ ⑩ | 150 |

| 寸法 | 2000×3000×2500 H (有効: 15 m ³) | |
|-------------|---|--|
| 本体 | 天井板 | SUS329J4L-1.5t |
| | 側板 2段目 | SUS329J4L-1.5t |
| | 側板 1段目 | SUS444-2.0t |
| | 底板 | SUS444-2.0t |
| 受台 (溶接一体構造) | 2000×3000×125 H | C-125×65×6 H-125×125×6.5×9 SS400 L-90×90×7 |
| 仕上 | SUS溶接部酸洗い仕上 受台溶融亜鉛メッキ (JIS H 8641 HDZT49 以上) | |
| 構造 | 溶接構造型 | |
| 参考重量 | 本体: 750 kg | 受台: 240 kg 合計: 990 kg |
| 特記 | 工場組立 基礎はベタ基礎としてください | |

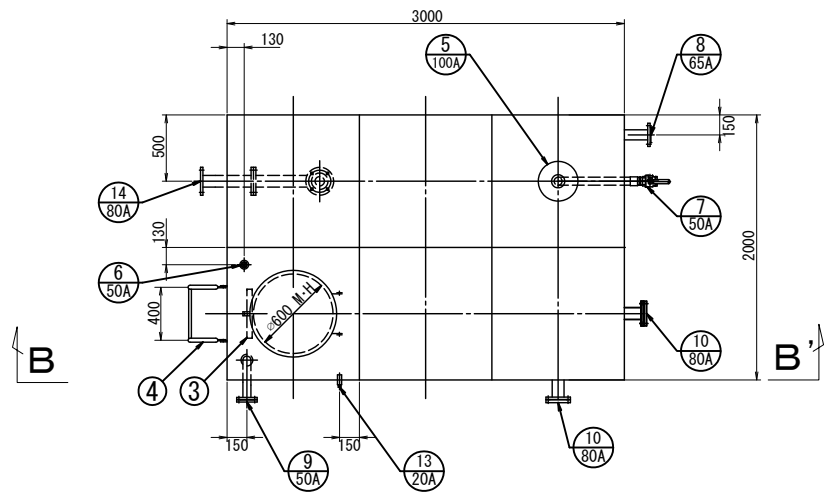
| 溶接構造型 | 品番 | 材質 | 寸法 | 数量 | 備考 |
|-------|--------|-----------|----------------|----|---|
| 13 | ボルトタップ | SUS316 | 20 A | 1 | 内外ソケット |
| 12 | 電極用防波筒 | VPW | 100 A × 2000 L | 1 | 有孔管、サポート (AU) 付 |
| 11 | ⑨用防波筒 | VPW | 80 A × 900 L | 1 | 詳細図参照 |
| 10 | 給水出口 | SUS304 | 80 A | 1 | JIS10KF (SS400) BF付 |
| 9 | 給水入口 | SUS316 | 50 A | 1 | JIS10KF (SS400) 内部ショットブラスト+防波筒付 (詳細図参照) |
| 8 | 越流口 | SUS329J4L | 65 A | 1 | JIS10KF (SS400) BF付 |
| 7 | ドレン口 | SUS304 | 50 A | 1 | ソケット、ボールバルブ付 |
| 6 | 電極座 | SUS316 | 50 A | 1 | 保護BOX付 (樹脂) オムロン対応型 |
| 5 | 通気口 | SUS329J4L | 100 A | 1 | SUS製通気筒付 (φ2バッチング) |
| 4 | 外タラップ | ステンレス | W400 × P300 | 1 | 溶融亜鉛メッキ |
| 3 | 内タラップ | SUS329J4L | W370 × P300 | 1 | L-30 × 30 × 2 |
| 2 | マンホール | SUS329J4L | φ600 | 1 | 首板プレス品 |
| 1 | 本体 | SUS | | 1 | |

仮設タンク(2)(3)詳細図 (参考図)

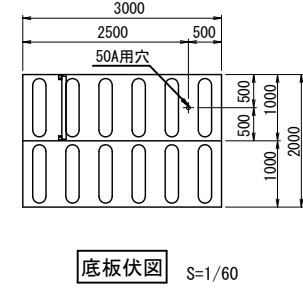
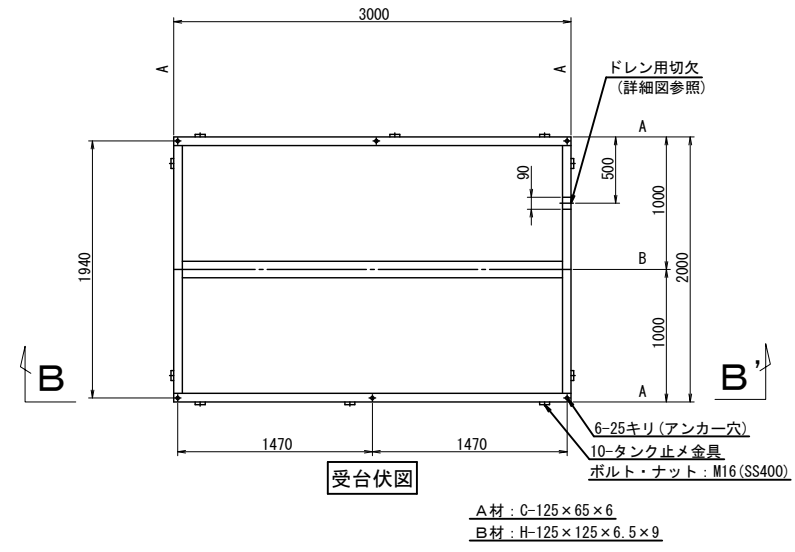
A1 S=1/30
A3 S=1/60

| | | | |
|----------|-----------------|----|----|
| 工事名 | 藤江配水池場内配管布設工事 | | |
| 工事場所 | 福山市藤江町地内 | | |
| 図面 | 仮設タンク(2)詳細図 | | |
| 図面番号 | 14 / 14 | 縮尺 | 図示 |
| 福山市上下水道局 | | | |
| 設計年月 | 2026年 (令和8年) 5月 | | |

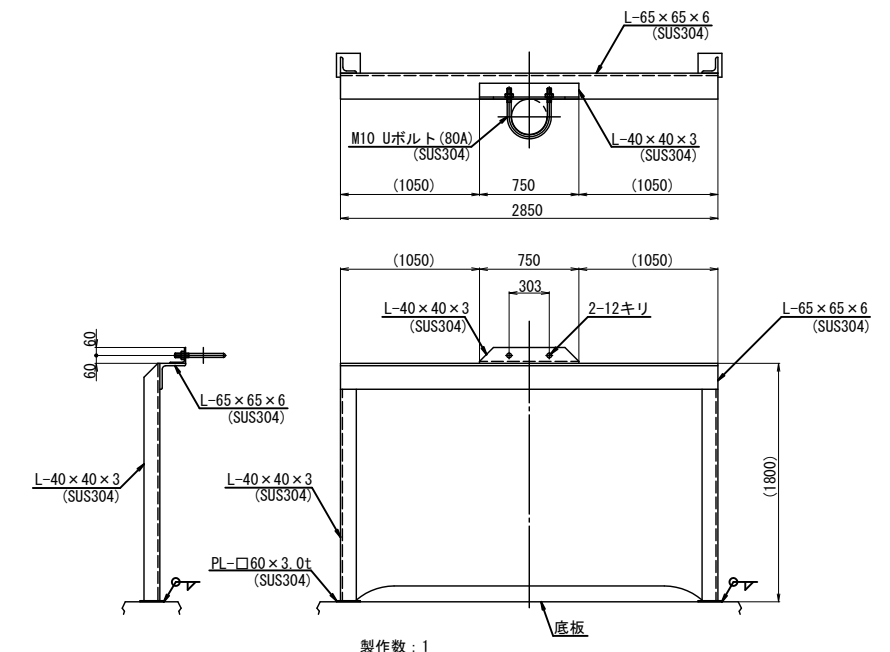
A-A'



C-C'

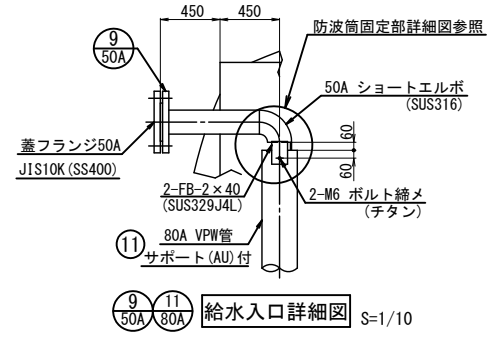
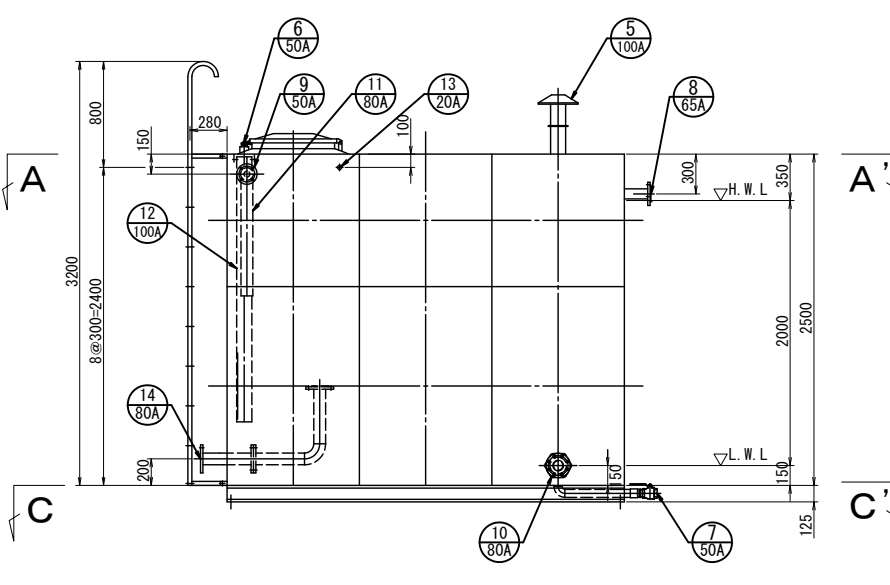


A材: C-125×65×6
B材: H-125×125×6.5×9

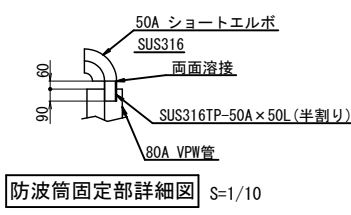


製作数: 1
△ 流入管サポート詳細図 S=1/10

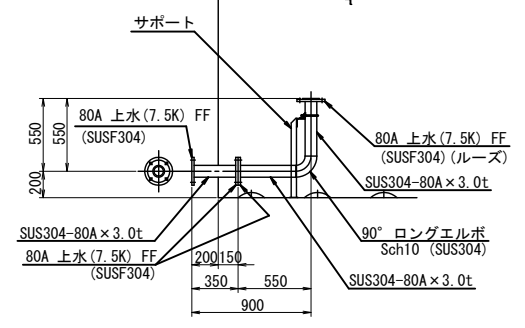
B-B'



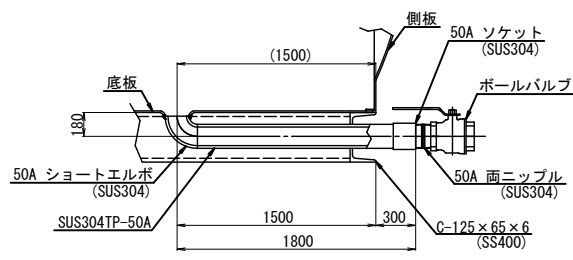
給水入口詳細図 S=1/10



防波筒固定部詳細図 S=1/10



製作数: 1
流入管 80A 詳細図 S=1/30



排水管詳細図 S=1/10

| 品番 | 出寸法 |
|-----|-----|
| ⑨ ⑬ | 200 |
| ⑩ ⑭ | 150 |

| 寸法 | 2000×3000×2500 H (有効: 12 m ³) | |
|-----------|---|------------------------|
| 本体 | 天井板 | SUS329J4L-1.5t |
| | 側板 2段目 | SUS329J4L-1.5t |
| | 側板 1段目 | SUS444-2.0t |
| | 底板 | SUS444-2.0t |
| 受台 (溶接構造) | 2000×3000×125 H | SS400 |
| 仕上 | SUS溶接部酸洗い仕上 受台溶融亜鉛メッキ (JIS H 8641 HDZT49 以上) | |
| 構造 | 溶接構造型 | |
| 参考重量 | 本体: 790 kg | 受台: 220 kg 合計: 1010 kg |
| 特記 | | |

| 品番 | 名称 | 材質 | 寸法 | 数量 | 備考 |
|----|---------|-----------|-------------|----|--------------------------------------|
| 14 | 流入管 | SUS304 | 80 A | 1 | 上水 (7.5K) FF (SUSF304) |
| 13 | ボールタップ口 | SUS316 | 20 A | 1 | 内外ソケット プラグ止め付 |
| 12 | 電極用防波筒 | VPW | 100 A×2000L | 1 | 有孔管、サポート (AU) 付 |
| 11 | ⑩用防波筒 | VPW | 80 A×900L | 1 | 詳細図参照 |
| 10 | 給水出口 | SUS304 | 80 A | 1 | JIS10KF (SS400) BF付 |
| 9 | 給水入口 | SUS316 | 50 A | 1 | JIS10KF (SS400) 内部「オートニップル」+防波筒付 BF付 |
| 8 | 越流口 | SUS329J4L | 65 A | 1 | JIS10KF (SS400) |
| 7 | 排水管 | SUS304 | 50 A | 1 | ソケット、ボールバルブ付 |
| 6 | 電極座 | SUS316 | 50 A | 1 | ソケット、ボールバルブ付 |
| 5 | 通気口 | SUS329J4L | 100 A | 1 | SUS製通気筒付 (φ2バフンゲ) 台座: 140H |
| 4 | 外タラップ | ステンレス | W400×P300 | 1 | 溶融亜鉛メッキ |
| 3 | 内タラップ | SUS329J4L | W370×P300 | 1 | L-30×30×2 |
| 2 | マンホール | SUS329J4L | φ600 | 1 | 首板プレス品 |
| 1 | 本体 | SUS | | 1 | (12 m ³) |