

2026年度（令和8年度）

福 山 市 大 門 町 二 丁 目 地 内

大津野石樋公園防球フェンス設置工事実施設計書

工  
事  
概  
要

防球フェンス設置

L = 59 m

## 特記仕様書

### 第1章 総則

#### 第1節 適用

- ・本特記仕様書は、「大津野石樋公園防球フェンス設置工事」に適用する。
- ・本特記仕様書に記載のない事項については、次によるものとする。
- ・令和6年8月 広島県 土木工事共通仕様書、「設計図書（別冊図面、仕様書）」、「福山市建設工事執行規則」、「福山市工事検査技術基準」
- ・その他関連規格類
- ・小黑板情報電子化を実施しない工事写真について、監督員の承諾を得る必要はないものとする。

#### 第2節 工程表の提出について

- ・契約締結後14日以内に設計図書に基づいて、工程表を作成し、発注者に提出すること。工期の変更契約についても同様とする。

#### 第3節 工事に着手すべき期日について

- ・受注者は、工事開始日以降30日以内に工事着手しなければならない。

#### 第4節 法定外労災保険の付保について

- ・本工事は、法定外の労災保険契約の保険料を見込んでいる。

### 第2章 材料

#### 第1節 コンクリートの配合指定

- ・鉄筋コンクリート（呼び強度21及び24）の水セメント比については55%以下、無筋構造物のコンクリート（呼び強度18）の水セメント比については60%以下とすること。

### 第3章 施工条件

#### 第1節 検査期間

- ・本工事は、工事検査期間として、14日間を見込んでいる。

#### 第2節 購入土（搬入）（新材料）

- ・本工事は土砂購入を見込んでいる。
- ・新材料の購入土砂を見込んでいるが、建設発生土処分先一覧表に掲載された建設発生土リサイクルプラントが製造した処理土（改良土を含む。）を使用することが可能である場合は、その使用に努めるものとする。ただし、使用する処理土がセメント及びセメント系固化材を使用した改良土の場合、「セメント及びセメント系固化材を使用した改良土の六価クロム溶出試験実施要領（案）」に基づき、建設発生土リサイクルプラントから試験結果の提示を受けるとともに、施工後に六価クロム溶出試験を実施し、試験結果（計量証明書）を提出するものとする。

#### 第3節 建設副産物について

(1) 工事受注者は、工事着手前に、次の書類を本工事は監督職員に提出すること。なお、建設発生土については、処分先の現地確認写真を提出すること。

##### 1 建設廃棄物処理計画書

- ・廃棄物処理業者（収集及び運搬）の許可証の写し（許可車両の自動車登録番号一覧及び自動車検査証の写しを含む）
- ・廃棄物処理業者（中間処理・最終処分）の許可証の写し（再生資源化施設にあっては、それを示す書類を含む）
- ・運搬ルート、処分場の位置、事業の範囲、処理能力及び処理方法を明示したもの
- ・各処分場の現地確認写真
- ・建設工事の受注者と処理業者（収集、運搬、中間処理・最終処分・再資源化施設）との二者の業務委託契約書の写し

##### 2 再生資源利用計画書

##### 3 再生資源利用促進計画書

(2) 工事受注者は、「再生資源利用計画書」、「再生資源利用促進計画書」及び「建設廃棄物処理計画書」に従い建設廃棄物及び特定建設資材廃棄物が適正に処理されたことを確認し、工事完成時に次の書類を監督職員に提出すること。なお、建設発生土については、処分先への搬入状況の写真を添付すること。

##### 1 再生資源利用実施書

##### 2 再生資源利用促進実施書

##### 3 建設廃棄物処理実施書

- ・マニフェスト（産業廃棄物管理票）の写し及び再生資源化に係るものについては受入伝票の写し

（マニフェストは原則として環境省が示す全国統一のマニフェストを使用する。）

- ・収集及び運搬の写真並びに中間処理場及び最終処分場（直接最終処分の場合のみ）への搬入状況の写真

## 第4章 その他

### 第1節 その他項目

- ・本特記仕様書及び設計図書に明示していない事項または、その内容に疑義が生じた場合は、監督員の指示を受けること。

# 総括情報表

変更回数 適用単価地区 単価適用日  諸経費体系	0 70 福山市 00-08.04.01(0)  1 公共(一般)	凡例 Co … コンクリート      As … アスファルト DT … ダンプトラック      BH … バックホウ CC … クローラクレーン      TC … トラッククレーン RTC… ラフテレーンクレーン
	当世代 09 公園工事 00 補正なし 00 補正なし 00 補正なし 00 補正なし 00 補正なし 00 補正なし 00 補正なし 00 通常工事 0% 00 補正無し 01 金銭的保証(0.04%)	前世代
建設技能労働者や交通誘導員等の現場労働者にかかる経費として、労務費のほか各種経費（法定福利費の事業者負担額，労務管理費，安全訓練等に要する費用等）が必要であり，本積算ではこれらを現場管理費等の一部として率計上している。		

# 本工事費 内訳表

費目・工種・施工名称など	数量	単位	単価	金額	備考
本工事費					X1000
施設整備					Y1H03 レベル1
管理施設整備工	1	式			Y1H0309 レベル2
作業土工	1	式			Y1H030203 レベル3
床掘り 【土質】	1	式			Y1H03020302 レベル4
床掘り 土砂 上記以外(小規模)	30	m3			SPK25040015 00 単第0 -0001 表
埋戻し 【土質区分,土質】		m3			Y1H03020303 レベル4
埋戻し 土砂 上記以外(小規模)	30	m3			SPK25040020 00 単第0 -0002 表
土砂周辺散布 敷均し(ルーズ) 標準(10,000m3未満) 障害有り	2	m3			SPK25040003 00 単第0 -0003 表

# 本工事費 内訳表

費目・工種・施工名称など	数量	単位	単価	金額	備考
柵工					Y1H030906 レベル3
	1	式			
フェンス 【フェンスの種類,フェンスの規格】					Y1H03090601 レベル4
		m			
防球フェンス設置工 H=4.0m,4.0mスパン 柱建込,金具取付等	59	m			V00000200 00 単第0 -0004 表
防球フェンス基礎設置 500×500×1000	16	箇所			V00000100 00 単第0 -0007 表
端末支柱 H4.0m	2	本			F00000200 00
中間支柱 H4.0m	12	本			F00000100 00
コーナー支柱 H4.00m	2	本			F00000300 00
ネット構成 400D/m,37.5mm目	195	m2			F00000400 00
** 直接工事費 ** #0020計=支給品等(材料),無償貸付					

# 本工事費 内訳表

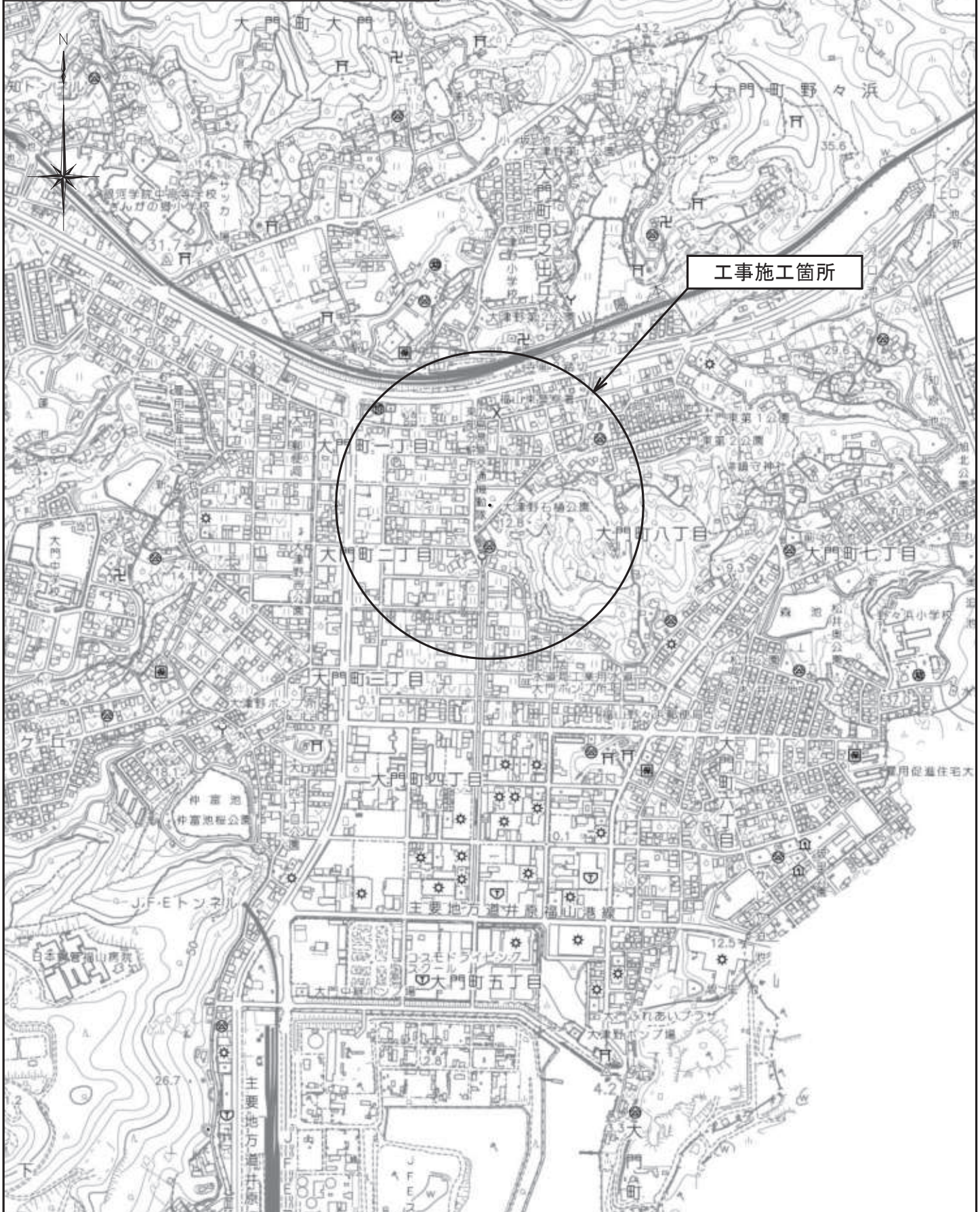
費目・工種・施工名称など	数量	単位	単価	金額	備考
準備費					Z0005
準備費					YZZ05 レベル2
	1	式			
準備費					YZZ05001 レベル3
	1	式			
木根等処分費					YZZ05001001 レベル4
		式			
樹木伐採 チェーンソー伐り 幹周60cm以上90cm未満					V00BS4 00
	1	本			単第0 -0011 表
運搬(伐木除根) 機械施工 除根作業有り DID区間有り 運搬距離24.5km以下(21.0km超)					SPK25040189 00
	1	m3			単第0 -0013 表
【準備費に含まれる処分費等】 「処分費等」の取扱いによる					#0047
伐採木処分費					F000000500 00
	0.6	m3			
伐開根処分費					F000000600 00
	0.6	m3			

# 本工事費 内訳表

費目・工種・施工名称など	数量	単位	単価	金額	備考
共通仮設費率分					Z0019
計算情報..... 対象額..... 率.....					
** 共通仮設費計 **					
** 純工事費 **					
現場管理費 計算情報..... 対象額..... 率.....					
** 工事原価 **					
一般管理費率分 計算情報..... 対象額..... 率.....					前払補正率...
一般管理費計					
** 工事価格 **					

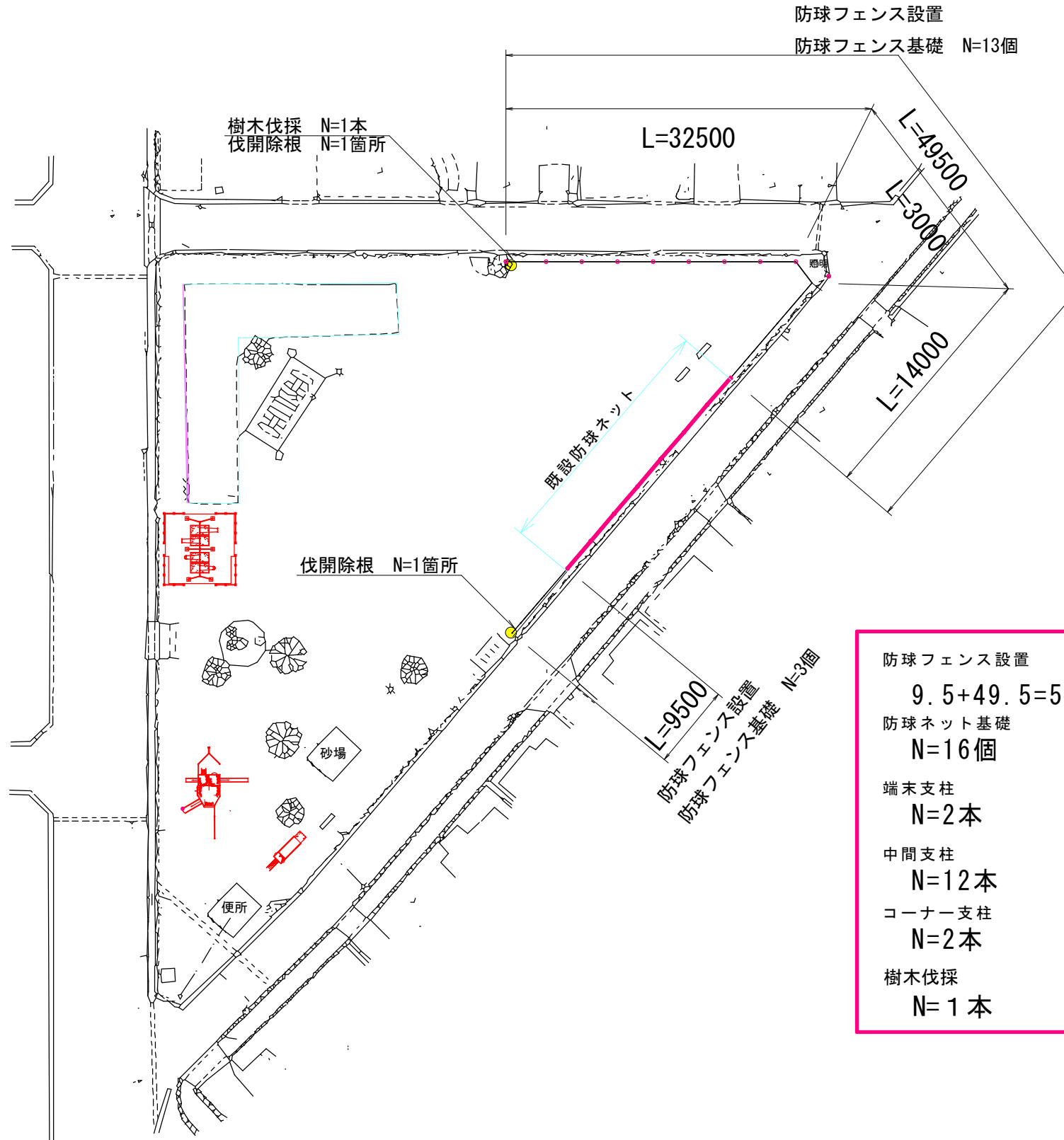


図面番号	1 / 3	縮 尺	S=1:10,000
工 種	大津野石樋公園防球フェンス設置工事		
種 別	位置図	番号	
公園名	大津野石樋公園		
委託箇所	福山市大門町二丁目地内		
<b>福 山 市</b>			



図面番号	2 / 3	縮尺	図示
公園名	大津野石樋公園		
種別	平面図	番号	1 / 1
工事名	大津野石樋公園防球フェンス設置工事		
工事箇所	福山市大門町二丁目地内		
福山市			

大津野石樋公園 S=1/600

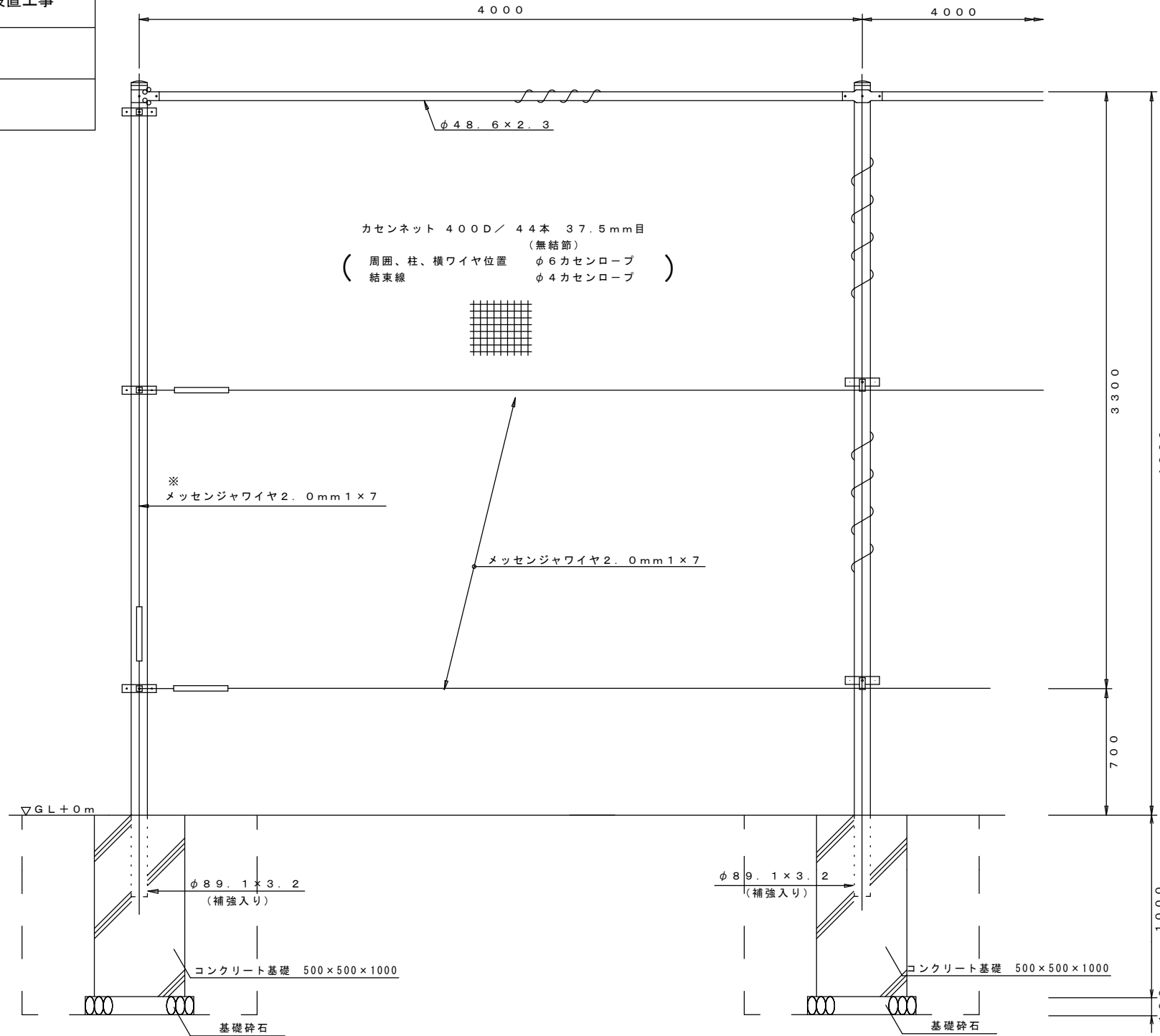


- |          |                |
|----------|----------------|
| 防球フェンス設置 | 9.5+49.5=59.0m |
| 防球ネット基礎  | N=16個          |
| 端末支柱     | N=2本           |
| 中間支柱     | N=12本          |
| コーナー支柱   | N=2本           |
| 樹木伐採     | N=1本           |

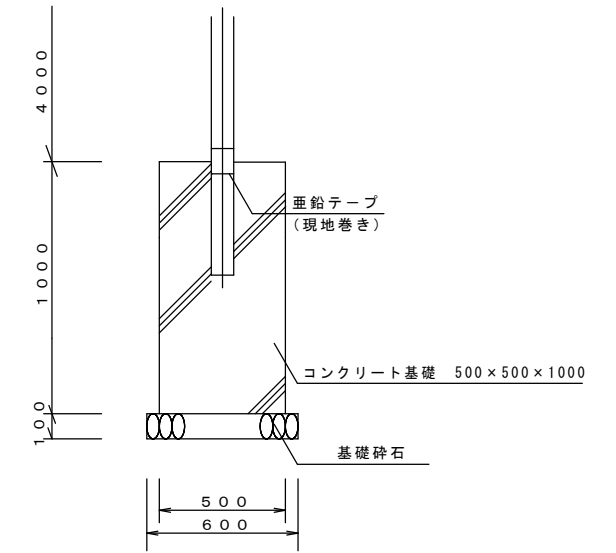
図面番号	3 / 3	縮尺	図示
公園名	大津野石樋公園		
種別	構造図(防球フェンス)	番号	1 / 1
工事名	大津野石樋公園防球フェンス設置工事		
工事箇所	福山市大門町二丁目地内		
福山市			

## 構造図

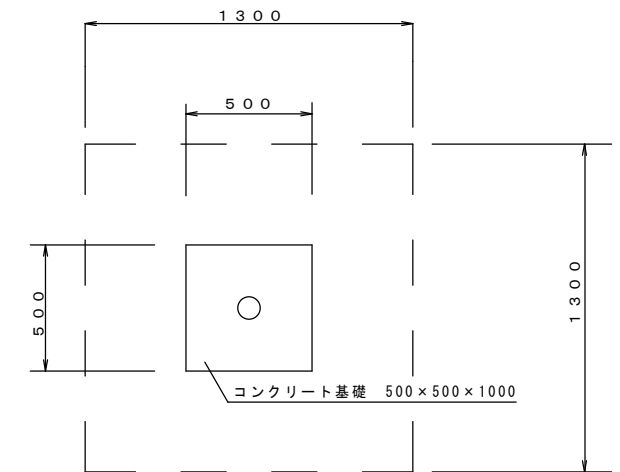
### 防球フェンスH4 (下部0.7m網なし) [4mスパン] S=1/30



#### <コンクリート基礎構造図>



#### <コンクリート基礎平面図>



#### フェンス基礎

		1ヶ所当り
基礎砕石	0.6 x 0.6 = 0.36 (t=0.10)	0.36 m <sup>2</sup>
床掘	1.30 x 1.30 x 1.10 = 1.86	1.86 m <sup>3</sup>
埋戻し	1.86 - (0.6 x 0.6 x 0.1 + 0.5 x 0.5 x 1.0) = 1.57	1.57 m <sup>3</sup>
型枠	0.50 x 1.00 x 4 = 2.00	2.00 m <sup>2</sup>
コンクリート	0.50 x 0.50 x 1.00 = 0.25	0.25 m <sup>3</sup>

#### 設計条件

設計荷重・・・建築基準法・同施行令(平成12年6月)に基づく風圧力に依る。  
 基準風速・・・32 m/sec  
 地表面粗度区分 III  
 基礎条件・・・長期許容地耐力 100 kN/m<sup>2</sup>

#### 備考

1. 外装はカセンネットを除く他は溶融垂鉛めっきのみとする。
2. ※印部材は端末・コーナーに本図の如く設けること。
3. カセンネット取付方法は現地状況に合して適選決定すること。

以下 本工事費算出参考資料

# 施工単価表

床掘り

SPK25040015

単第0 -0001 表

土砂 上記以外(小規模)

1

m3 当り

機械構成比: 18.73%

労務構成比: 74.16%

材料構成比: 7.11%

市場単価構成比: 0.00%

標準単価:

2,247.40000

代表機労材規格(積算地区)	構成比	単価(積算地区)	代表機労材規格(東京地区)	単価(東京地区)	備考
バックホウ(クローラ型) 後方超小旋回型・排2 山積0.28/平積0.2m3	18.73%		バックホウ(クローラ型) 後方超小旋回型・排2 山積0.28/平積0.2m3		MTPC00083 MTPT00083
運転手(特殊)	40.26%		運転手(特殊)		RTPC00006 RTPT00006
普通作業員	33.90%		普通作業員		RTPC00002 RTPT00002
軽油 パトロール給油,2~4KL積載車給油	7.11%		軽油パトロール給油		TTPC00013 TTPT00013
積算単価			積算単価		EP001
A=1 土砂 E=1 -(全ての費用)			B=5 上記以外(小規模)		

# 施工単価表

埋戻し

SPK25040020

単第0 -0002 表

土砂

上記以外(小規模)

1

m3 当り

機械構成比: 8.87%

労務構成比:

87.15%

材料構成比:

3.98%

市場単価構成比:

0.00%

標準単価:

4,063.80000

代表機材規格(積算地区)	構成比	単価(積算地区)	代表機材規格(東京地区)	単価(東京地区)	備考
バックホウ(クローラ型) 後方超小旋回型・排2 山積0.28/平積0.2m3	8.27%		バックホウ(クローラ型) 後方超小旋回型・排2 山積0.28/平積0.2m3		MTPC00083 MTPT00083
タンパ及びランマ ランマ 質量60~80kg	0.60%		タンパ及びランマ ランマ 質量60~80kg		MTPC00048 MTPT00048
普通作業員	50.03%		普通作業員		RTPC00002 RTPT00002
特殊作業員	19.35%		特殊作業員		RTPC00001 RTPT00001
運転手(特殊)	17.77%		運転手(特殊)		RTPC00006 RTPT00006
軽油 パトロール給油,2~4KL積載車給油	3.14%		軽油パトロール給油		TTPC00013 TTPT00013
ガソリン,レギュラー スタンド渡し,スタンド給油	0.84%		ガソリンレギュラースタンド		TTPC00014 TTPT00014
積算単価			積算単価		EP001
A=5 D=1 上記以外(小規模) -(全ての費用)			B=1 土砂		



# 施工単価表

土砂周辺散布  
敷均し(ルーズ)

SPK25040003

単第0 -0003 表

標準(10,000m3未満) 障害有り

1

m3 当り

機械構成比: 22.80% 労務構成比:

53.11% 材料構成比: 24.09%

市場単価構成比: 0.00%

標準単価:

143.12000

代表機材規格(積算地区)	構成比	単価(積算地区)	代表機材規格(東京地区)	単価(東京地区)	備考
<賃>バックホウ(クローラ型) 山積0.8m3(平積0.6) 排1~3,2011,2014	22.80%		バックホウ クローラ型 山積0.8m3(平積0.6m3)		KTPC00018 KTPT00018
運転手(特殊)	53.11%		運転手(特殊)		RTPC00006 RTPT00006
軽油 パトロール給油,2~4KL積載車給油	24.09%		軽油パトロール給油		TTPC00013 TTPT00013
積算単価			積算単価		EP001
A=2 敷均し(ルーズ) C=2 障害有り			B=1 標準(10,000m3未満)		









# 施工単価表

基礎碎石

SPK25040034

単第0 -0008 表

碎石の厚さ7.5cmを超え12.5cm以下

RC-40

1

m2 当り

機械構成比: 5.33% 労務構成比: 78.32%

材料構成比: 16.35%

市場単価構成比: 0.00%

標準単価:

1,263.60000

代表機材規格(積算地区)	構成比	単価(積算地区)	代表機材規格(東京地区)	単価(東京地区)	備考
<賃>バックホウ(クローラ型) 山積0.8m3(平積0.6) 排1~3,2011,2014	5.30%		バックホウ クローラ型 山積0.8m3(平積0.6m3)		KTPC00018 KTPT00018
その他(機械)			その他(機械)		EK009
普通作業員	37.64%		普通作業員		RTPC00002 RTPT00002
特殊作業員	15.90%		特殊作業員		RTPC00001 RTPT00001
運転手(特殊)	14.75%		運転手(特殊)		RTPC00006 RTPT00006
土木一般世話役	9.49%		土木一般世話役		RTPC00009 RTPT00009
その他(労務)			その他(労務)		ER009
再生クラッシャーラン 40~0mm	11.39%		再生クラッシャーラン RC-40		TTPC00008 TTPT00008
軽油 パトロール給油,2~4KL積載車給油	4.93%		軽油パトロール給油		TTPC00013 TTPT00013



# 施工単価表

型枠

SPK25040159

単第0 -0009 表

一般型枠

鉄筋・無筋構造物

1

m2 当り

機械構成比: 0.00%

労務構成比: 100.00%

材料構成比: 0.00%

市場単価構成比: 0.00%

標準単価:

10,100.00000

代表機材規格(積算地区)	構成比	単価(積算地区)	代表機材規格(東京地区)	単価(東京地区)	備考
型わく工	46.66%		型わく工		RTPC00010 RTPT00010
普通作業員	25.14%		普通作業員		RTPC00002 RTPT00002
土木一般世話役	9.51%		土木一般世話役		RTPC00009 RTPT00009
その他(労務)			その他(労務)		ER009
積算単価			積算単価		EP001
A=1 一般型枠 C=1 -(全ての費用)			B=1 鉄筋・無筋構造物		

# 施工単価表

コンクリート

SPK25040157

単第0 -0010 表

無筋・鉄筋構造物 18-8-40BB

人力打設

1

m3 当り

機械構成比: 0.00% 労務構成比: 26.35%

材料構成比: 73.65%

市場単価構成比: 0.00%

標準単価:

29,644.00000

代表機労材規格(積算地区)	構成比	単価(積算地区)	代表機労材規格(東京地区)	単価(東京地区)	備考
普通作業員	11.13%		普通作業員		RTPC00002 RTPT00002
特殊作業員	7.54%		特殊作業員		RTPC00001 RTPT00001
土木一般世話役	5.96%		土木一般世話役		RTPC00009 RTPT00009
その他(労務)			その他(労務)		ER009
レディーミクストコンクリート指定品 呼び強度18,スランプ8,粗骨材40 W/C(60%),種別(高炉)	73.65%		生コンクリート 高炉 24-12-25(20) W/C 55%		TTPCD0010 TTPT00343
積算単価			積算単価		E9999
A=1 無筋・鉄筋構造物 C=2 18-8-40BB H=2 現場内小運搬無し K=1 -(全ての費用)			B=3 人力打設 F=1 養生工無し J=1 -		





# 施工単価表

運搬(伐木除根)

SPK25040189

単第0 -0013 表

機械施工 除根作業有り DID区間有り

運搬距離24.5km以下(21.0km超)

1

m3 当り

機械構成比: 58.43% 労務構成比:

30.16%

材料構成比: 11.41%

市場単価構成比: 0.00%

標準単価:

2,926.40000

代表機材規格(積算地区)	構成比	単価(積算地区)	代表機材規格(東京地区)	単価(東京地区)	備考
ダンプトラック[オンロード・ディーゼル] 10t積級 深あおり・土砂禁止 (タイヤ損耗費及び補修費(良好)を含む)	58.43%		ダンプトラック[オンロード・ディーゼル] 10t積級 深あおり・土砂禁止 (タイヤ損耗費及び補修費(良好)を含む)		MTPC00162T1 MTPT00162T1
運転手(一般)	30.16%		運転手(一般)		RTPC00007 RTPT00007
軽油 パトロール給油,2~4KL積載車給油	11.41%		軽油パトロール給油		TTPC00013 TTPT00013
積算単価			積算単価		EP001
A=2 機械施工 C=2 DID区間有り E=1 -(全ての費用)			B=1 除根作業有り D=55 運搬距離24.5km以下(21.0km超)		



計第 1 表		作業土工		計 算 書	
種 別	規 格	算 式		数 量	
床掘	小規模	余裕幅400		29.76 m3	
(防球フェンス)	基礎 16個	□500 H1000 1.86*16		29.76 m3	
埋戻	小規模				
(防球フェンス)	基礎 16個	□500 H1000 1.57*16		25.12 m3	
発生土	現場敷き均し	29.76-25.12/0.9		1.85 m3	

