

桜市営住宅 1号棟

給水設備改修工事

図面リスト					
図番	図面名称	縮尺	図番	図面名称	縮尺
W/1	機械設備工事特記仕様書No.1	—	W/9	1号棟 R階平面図 (撤去)	1:100 1:50
W/2	附近見取図・配置図	NO SCALE	/		
W/3	1号棟 屋外給水配管図 (改修後)	1:100	/		
W/4	1号棟 1・2階平面図 (改修後)	1:100	/		
W/5	1号棟 3・4階平面図 (改修後)	1:100	/		
W/6	1号棟 北立面図 (改修後)	1:100	/		
W/7	1号棟 階段室配管詳細図 (改修後) (撤去)	1:50	/		
W/8	1号棟 給水管アイソメ図 (改修後)	NO SCALE	/		

福山市建設局建築部設備課

福山市建設局建築部設備課					
主務	係員	第1担当次長	第2担当次長	設備課長	建築部長

縮尺率	A-1: 100%
	A-2: 71%
	A-3: 50%

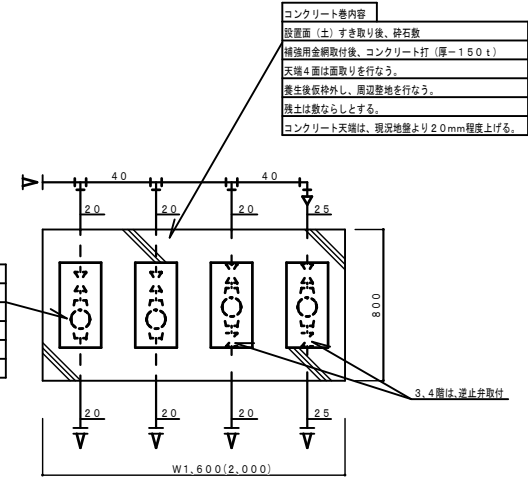
凡例 (1号棟屋外)

記号	名称	施工場所	管種	保温仕様
---	給水管	屋外地中配管 (外用給水管)	水道用耐衝撃性硬質塩化ビニル管 (H1VP)	裸・地中埋設配管

屋外給水器具リスト (1号棟)

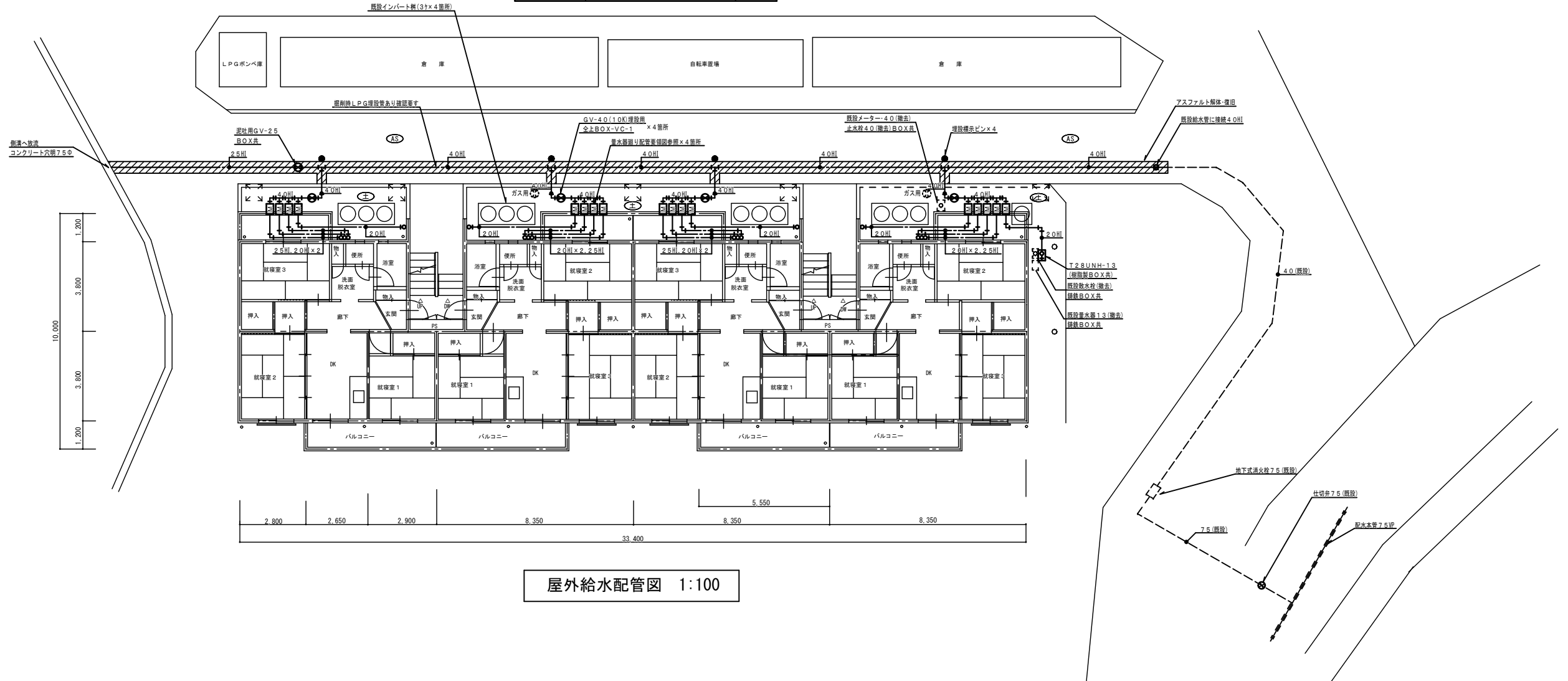
品名	仕様	数量
ゲート弁	40(10K)埋設型	4
全上BOX	VC-1	4
ゲート弁	25(10K)埋設型	1
全上BOX	VC-P	1
量水器	25貸与品、直読式	4
量水器	20貸与品、直読式	12
量水器	13貸与品、直読式	1
ボール形伸縮止水栓	25	4
ボール形伸縮止水栓	20	12
ボール形伸縮止水栓	15	1
量水器BOX	樹脂製 25A用	4
量水器BOX	樹脂製 20A用	12
量水器BOX	樹脂製 13A用	1
逆止弁	20(3F用)	4
逆止弁	25(4F用)	4
埋設標示ピン	AS部分	4

量水器20(貸与品) 1~3F用	×3
量水器25(貸与品) 4F用	×1
ボール形伸縮止水栓(逆止弁付) 20 1~3F用×3	×1
ボール形伸縮止水栓(逆止弁付) 25 4F用	×1
逆止弁 20 3F用	×1
逆止弁 25 4F用	×1



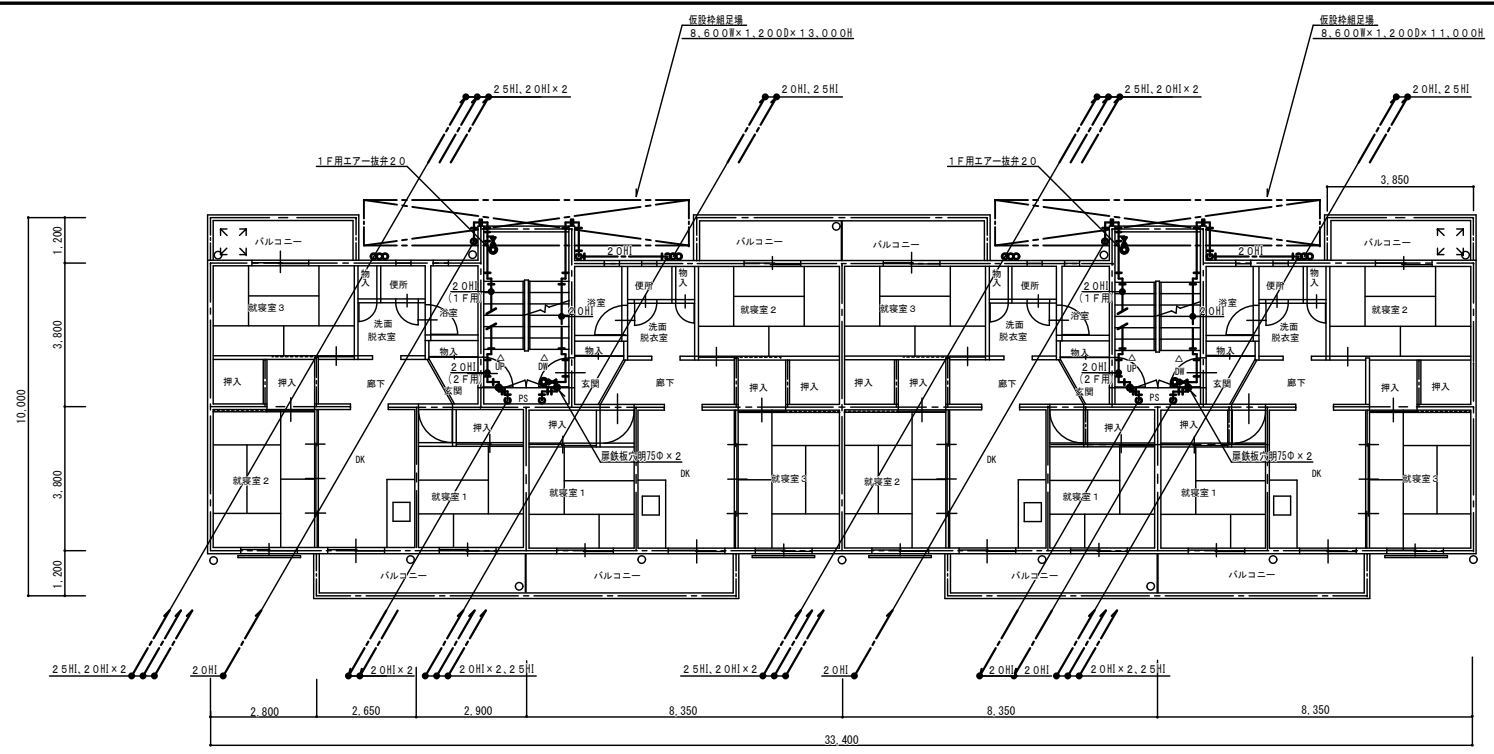
量水器BOX廻り補強要領図 S=1:20

※W=2000は、共用メーター設置箇所寸法

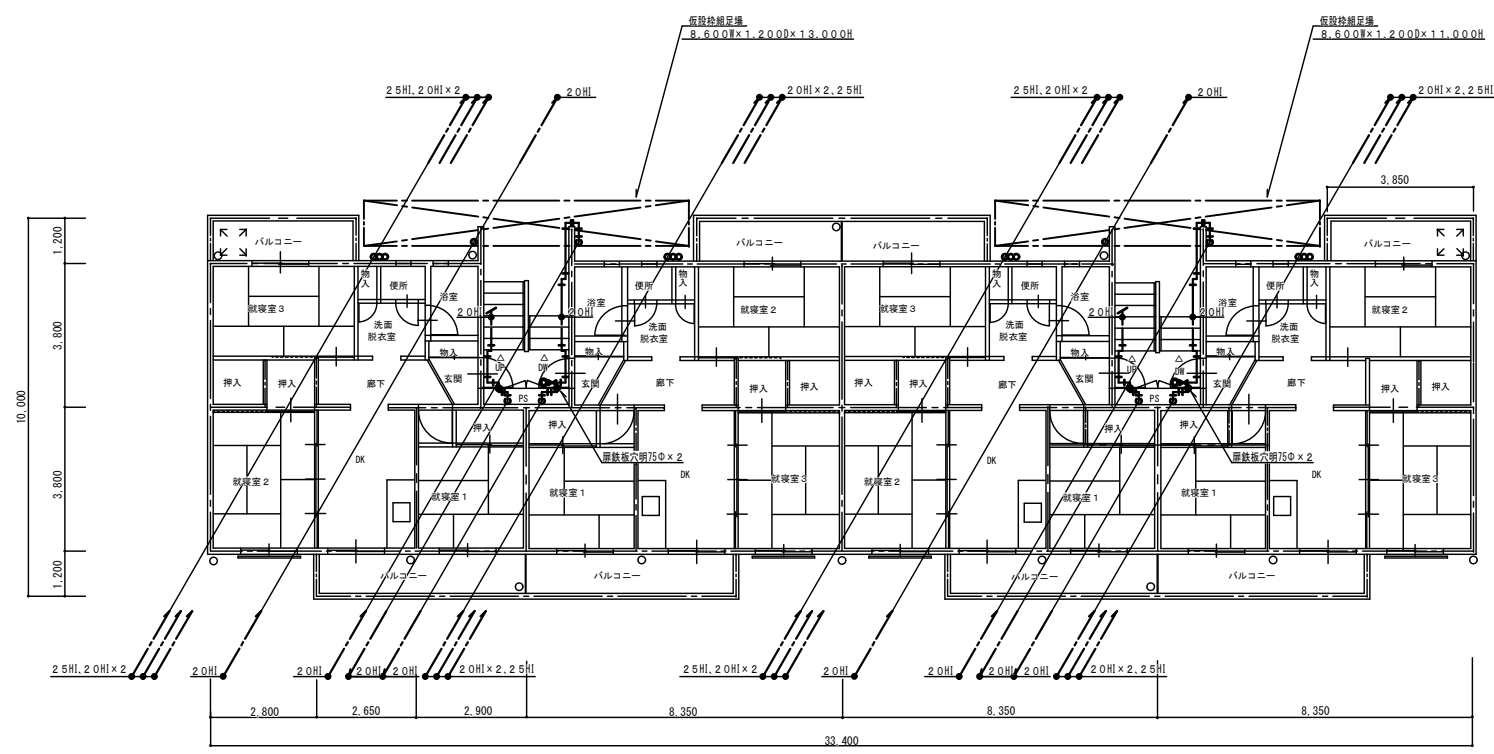


屋外給水配管図 1:100

縮尺率	A-1: 100%
	A-2: 71%
	A-3: 50%



2階平面図 1:100



1階平面図 1:100

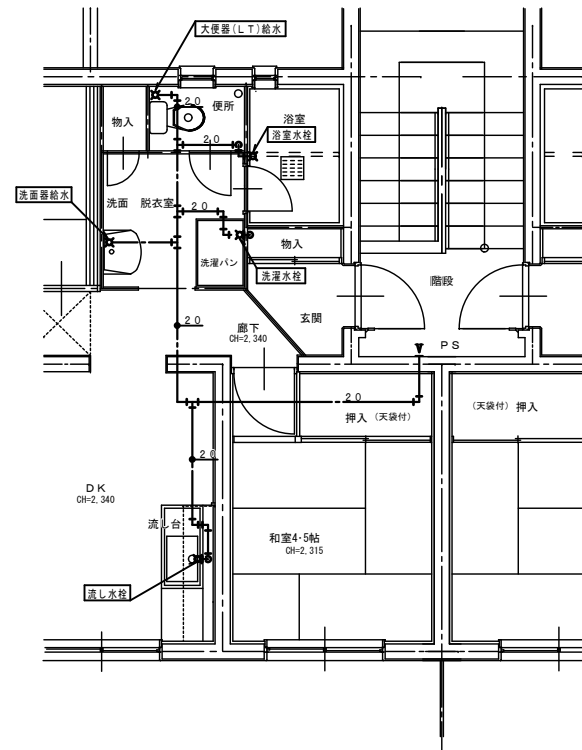
器具リスト (1~4F)

品名	仕様	数量
エアークリナー	20	12
ボールバルブ	20 (10K)	12
エアークリナー	25	4
ボールバルブ	25 (10K)	4

凡例 (屋内配管)

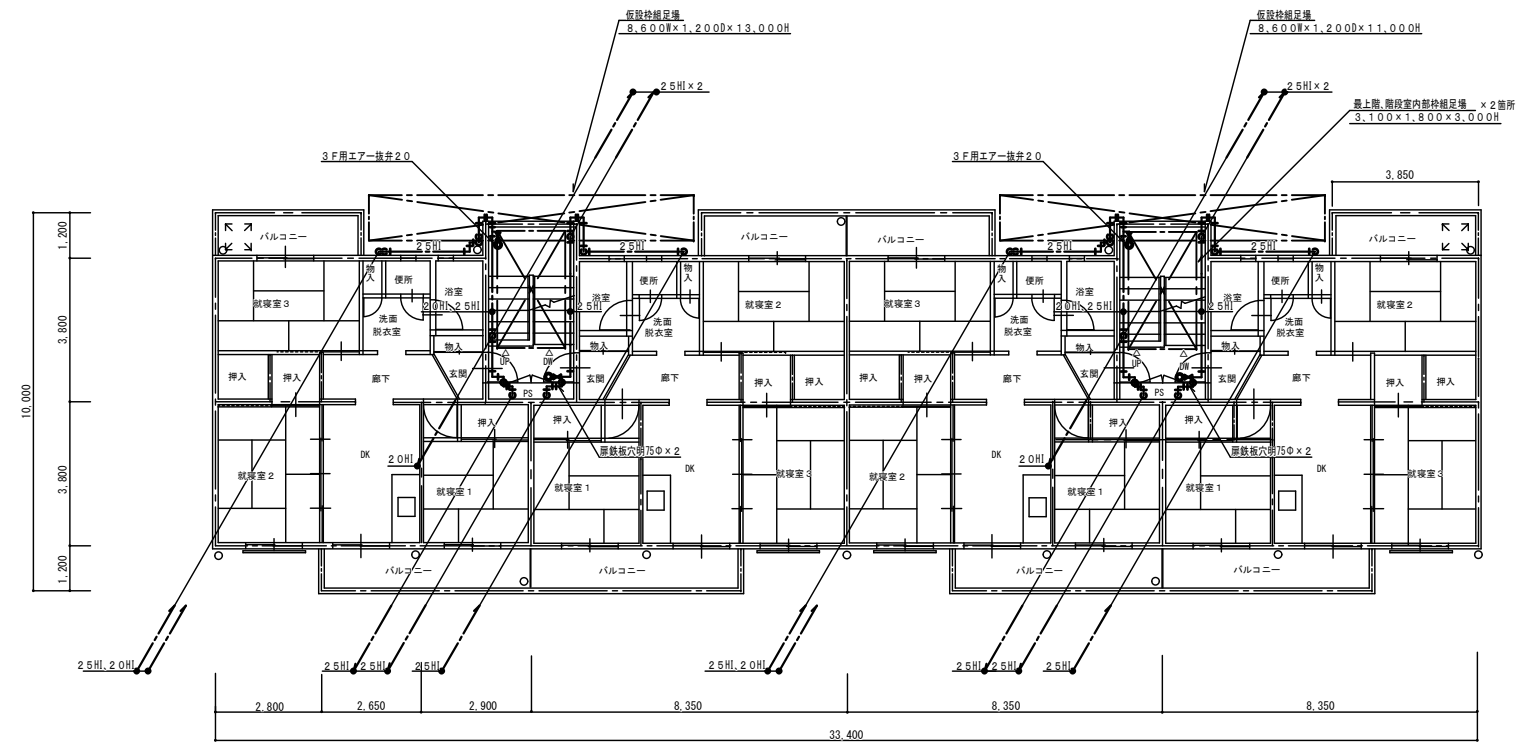
記号	名称	施工場所	管種	保温仕様
---	給水管	外壁屋外配管	水道用耐衝撃性硬質塩化ビニル管 (HIVP)	PF保温筒+ステンレス鋼板
		階段室、廊下部分	水道用耐衝撃性硬質塩化ビニル管 (HIVP)	PF保温筒+合成樹脂カバー
		P S 内	水道用耐衝撃性硬質塩化ビニル管 (HIVP)	PF保温筒+アルミガラスクロス

縮尺率
A-1: 100%
A-2: 71%
A-3: 50%

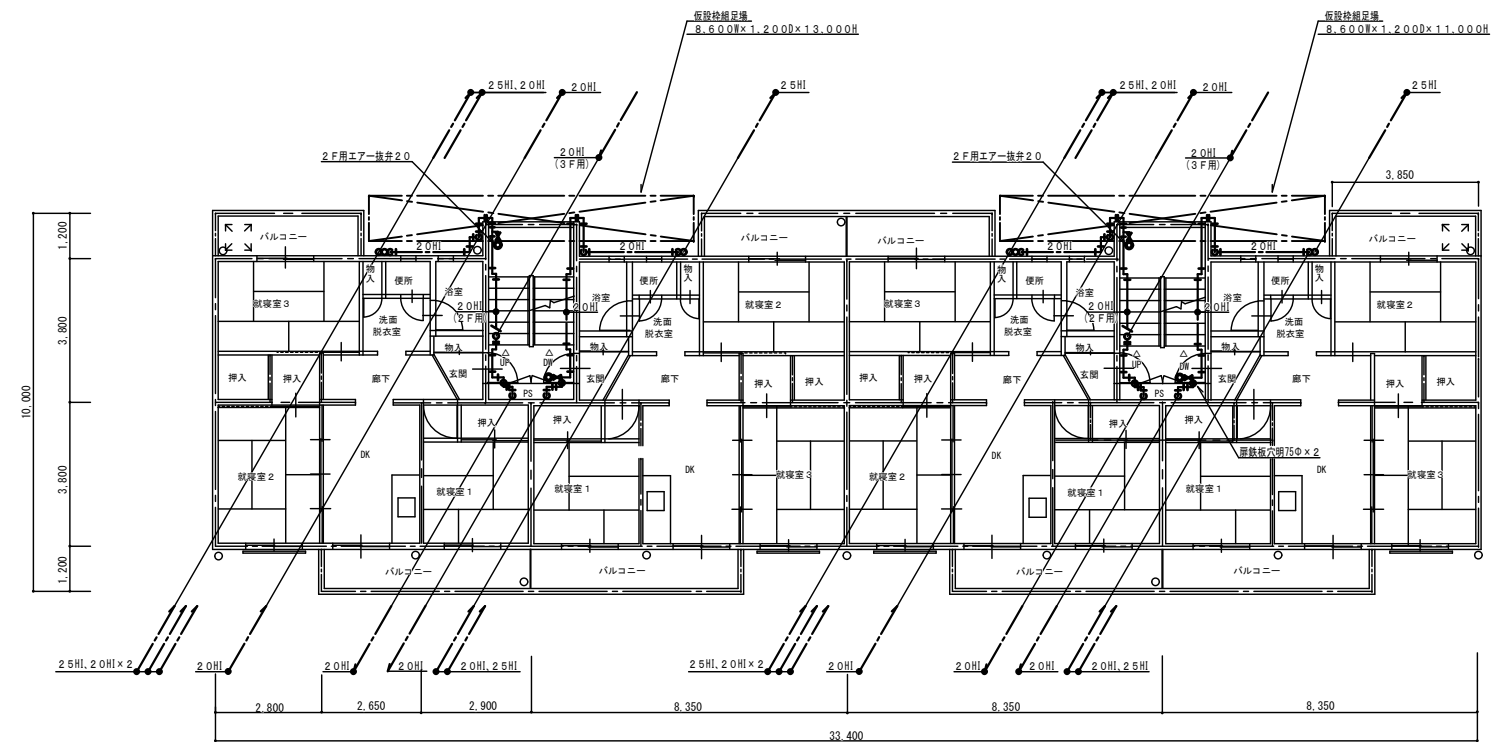


4階最遠住戸内給水配管(参考図) 1:50

※改修工事範囲外



4階平面図 1:100



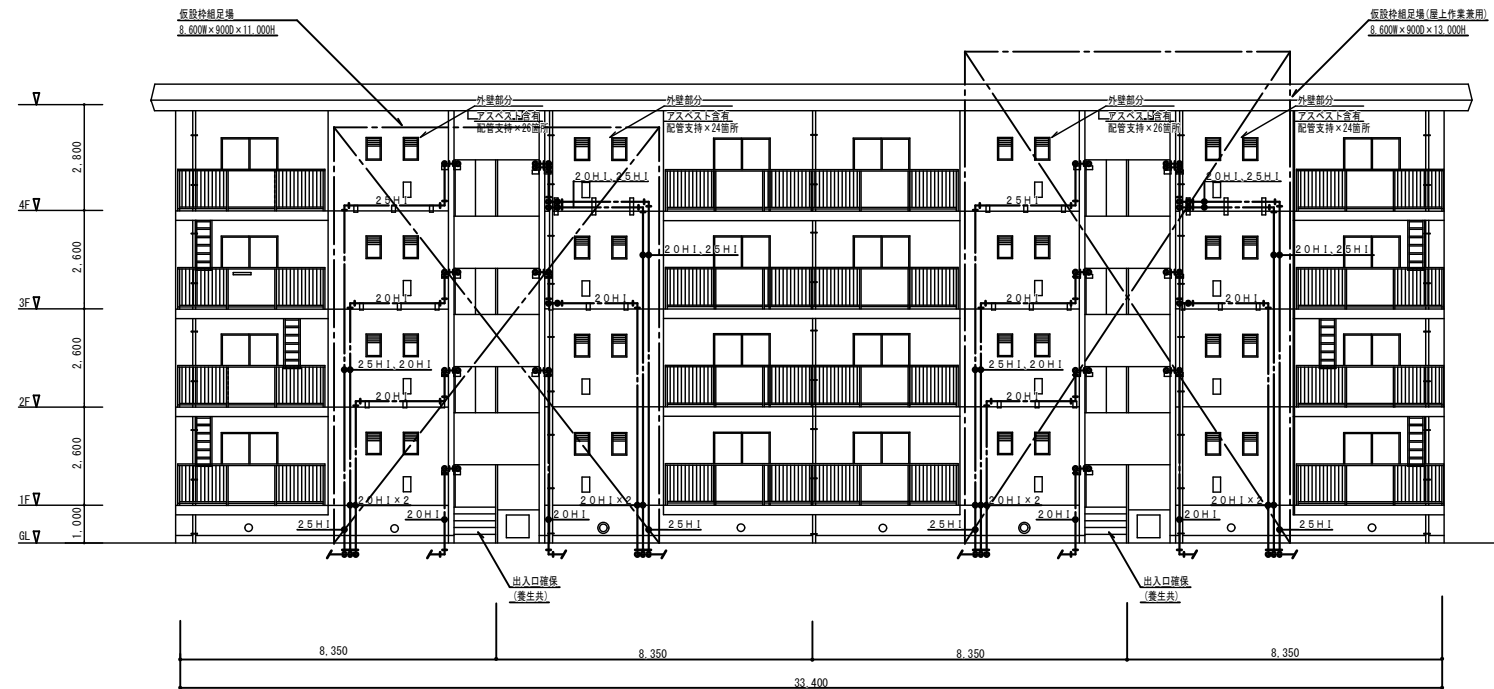
3階平面図 1:100

縮尺率 A-1: 100%
A-2: 71%
A-3: 50%

工事名称 桜市営住宅1号棟給水設備改修工事		日付 2026年 1月		I. 設備企画		福山市建設局 建築部 設備課	
図面名称 1号棟 3・4階平面図 (改修後)		縮尺 1:100		〒721-0952 広島県福山市理町五丁目22番41号 TEL (084) 981-4877		図面NO. W 5	
主務	係員	第1担当次長	課長補佐	設備課長	建築部長		


外壁架設配管仕様事項	
・管材は、1～3Fは、20A、H1VPとし、4Fは、25A、H1VPとする。	
・立て管、横走り管の支持金物取付ピッチは、すべて、1.0m以下とする。	
・棒鋼及び、取付バンドは、すべて、SUS製とする。	
・保温仕様は、PF保温筒+SUS製鋼板巻上とする。	
※外壁および階段室天井の吹付塗装はアスベスト含有	

※仮設枠組足場設置及び、解体時は、入居者の通行には、十分に注意して、作業を行なう事。



北立面図 1:100

縮尺率	A-1: 100%
	A-2: 71%
	A-3: 50%

 福山市建設局建築部設備課		I. 設備企画		図面 N O . W 6	
工事名称	桜市営住宅1号棟給水設備改修工事	日付	2026年 1月	主務	
図面名称	1号棟 北立面図 (改修後)	縮尺	1:100	係員	
		〒721-0952 広島県福山市環町五丁目22番41号 TEL (084) 981-4877		第1担当次長	
				課長補佐	
				設備課長	
				建築部長	

既設PS内撤去器具リスト (1PS分)

伸縮止水栓	20A	8
ゲート弁	20A(5K)	8
量水器	20A	8
量水器保温カバー	20A用(発泡スチロール製)	8

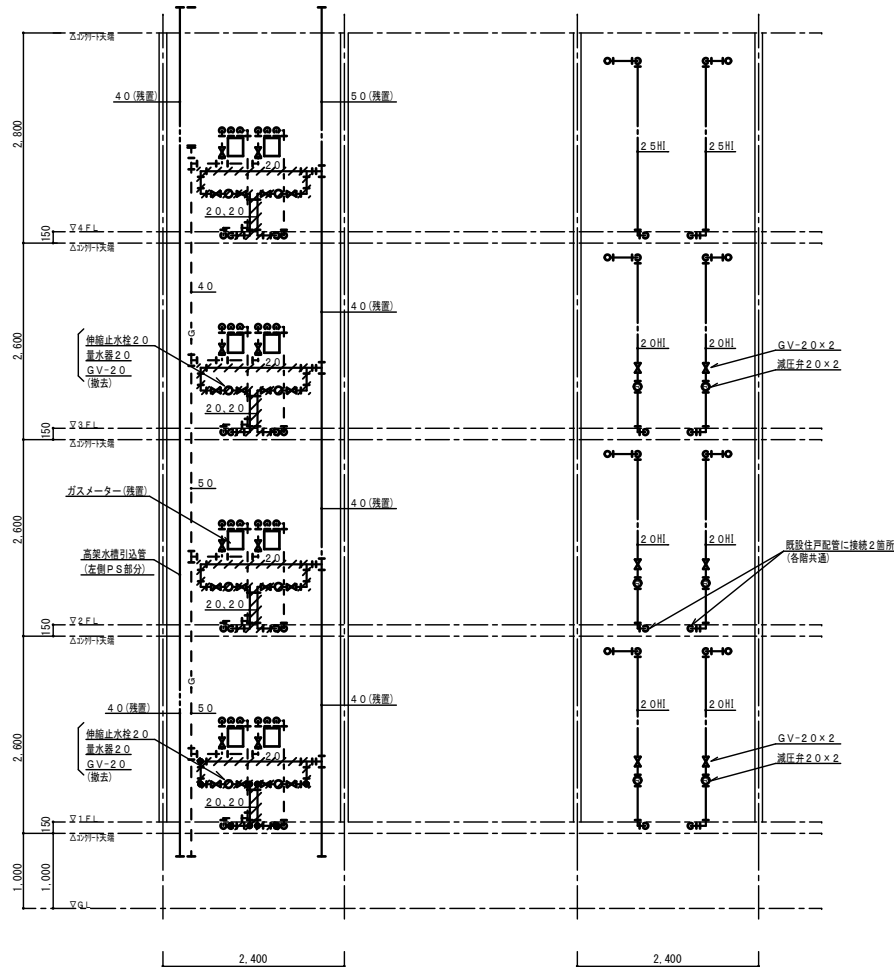
× 2 PS

改修PS内器具リスト (1PS分)

ゲート弁	20A(10K)	6
減圧弁	20A	6

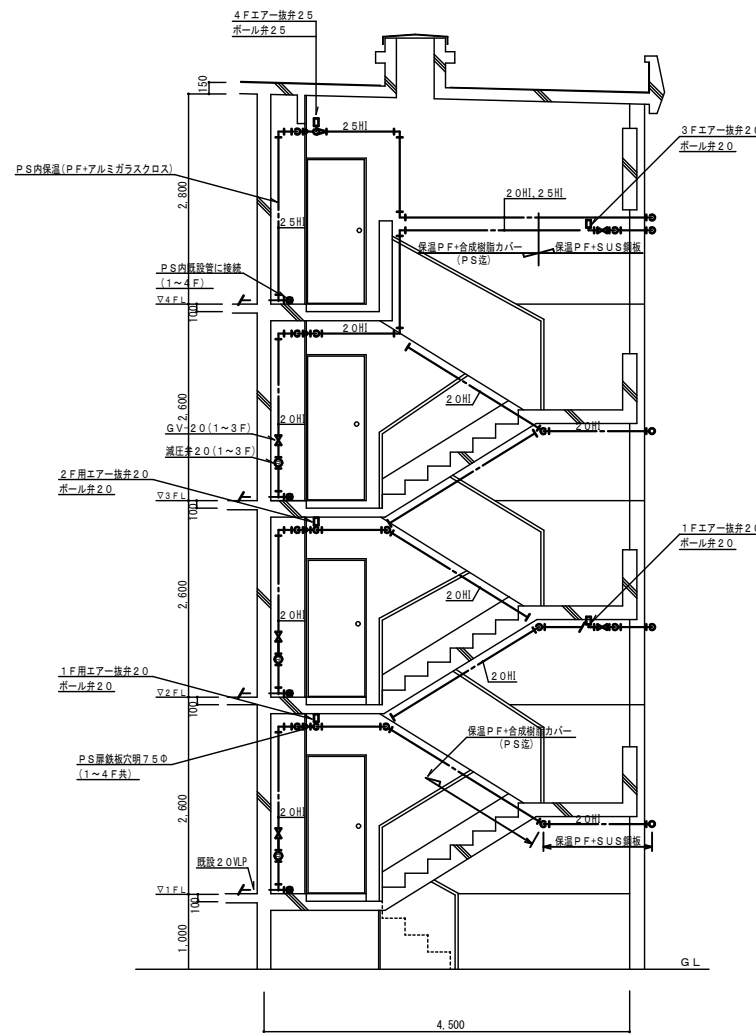
× 2 PS

撤去管材・VLP保温PF+テープ巻



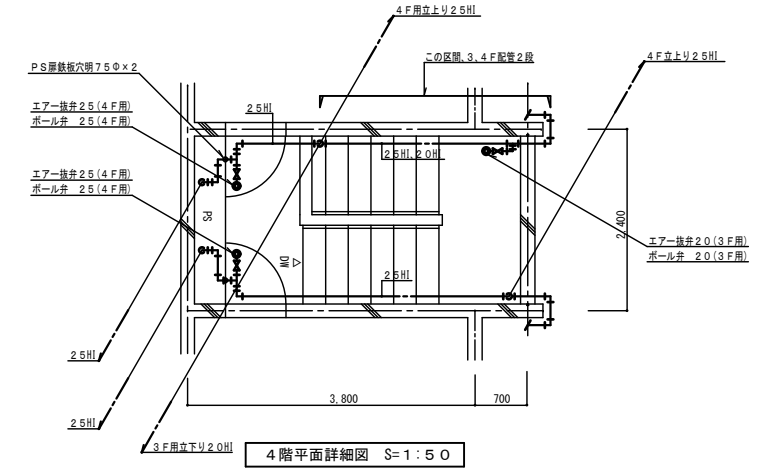
既設PS内正面図 1/50
(他2PS共通) 只し引込配管は、左側PS

改修PS内正面図 1/50
(他2PS共通)

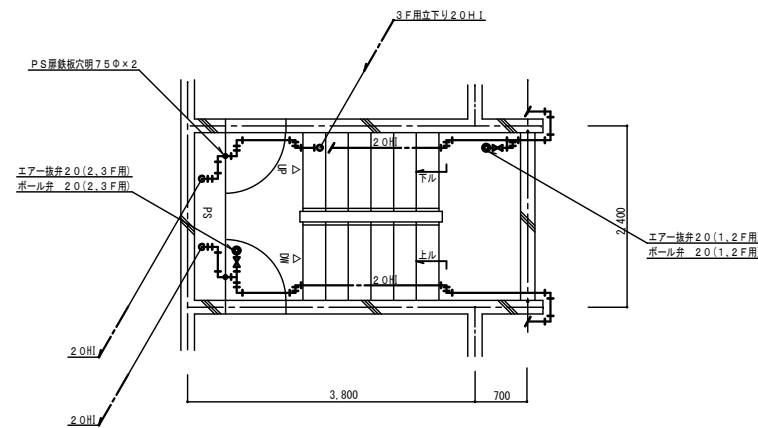


階段室断面配管要領図 1/50

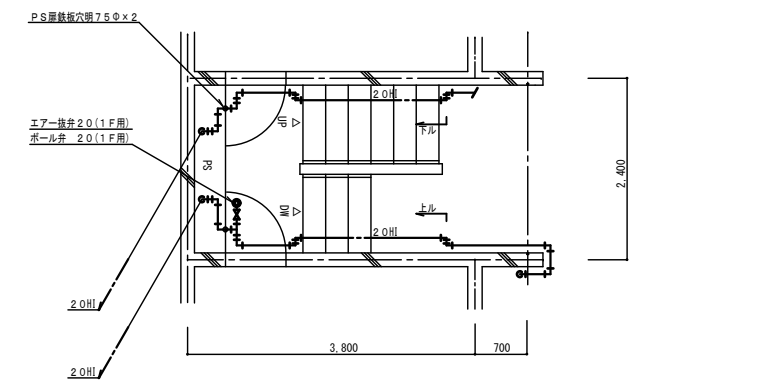
階段室壁 : 7X^ ス含有なし
階段室天井 : 7X^ ス含有あり



4階平面詳細図 S=1:50



2・3階平面図 S=1:50

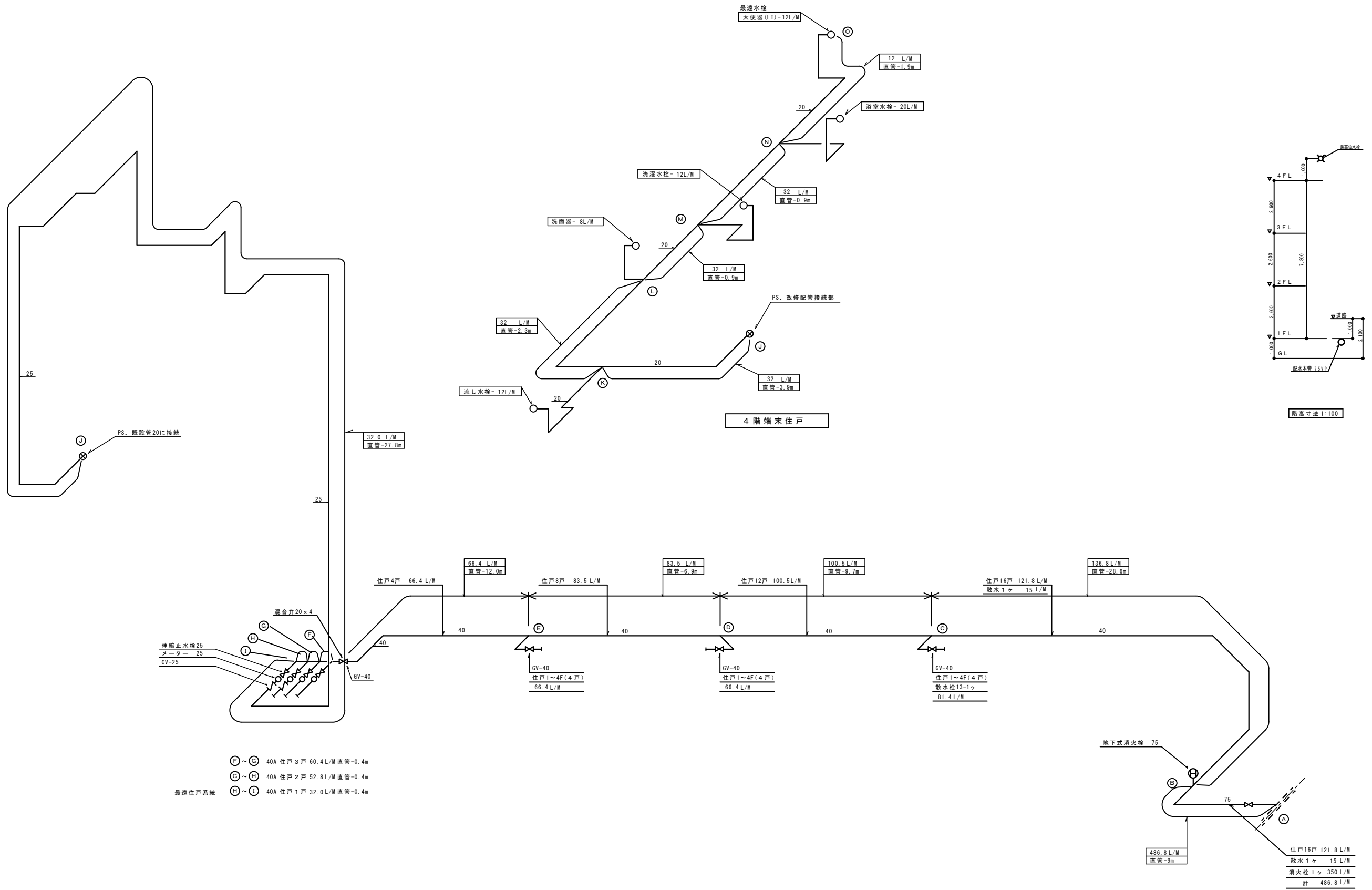


1階平面詳細図 S=1:50

縮尺率	A-1: 100%
	A-2: 71%
	A-3: 50%

福山市建設局 建築部 設備課					
主務	係員	第1担当次長	課長補佐	設備課長	建築部長
I. 設備企画					W
〒721-0952 広島県福山市環町五丁目22番41号					7
TEL (084) 981-4877					

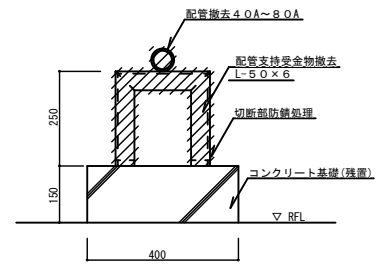
工事名称	桜市営住宅1号棟給水設備改修工事	日付	2026年1月
図面名称	1号棟階段室配管詳細図 (改修後)(撤去)	縮尺	1:50



- ④~⑤ 40A 住戸3戸 60.4 L/M 直管-0.4m
 ③~④ 40A 住戸2戸 52.8 L/M 直管-0.4m
 最遠住戸系統 ②~① 40A 住戸1戸 32.0 L/M 直管-0.4m

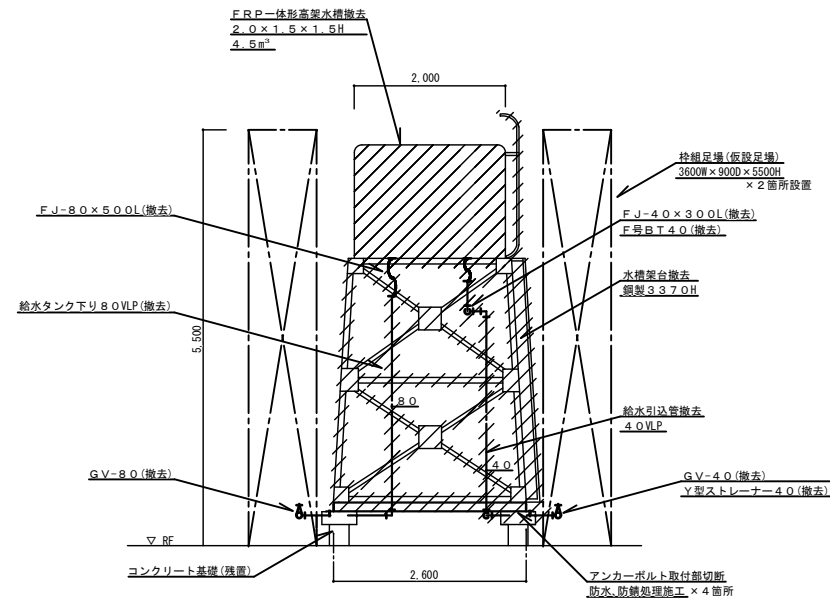
桜市営住宅1号棟 給水管アイソメ図

縮尺率	A-1: 100%
	A-2: 71%
	A-3: 50%

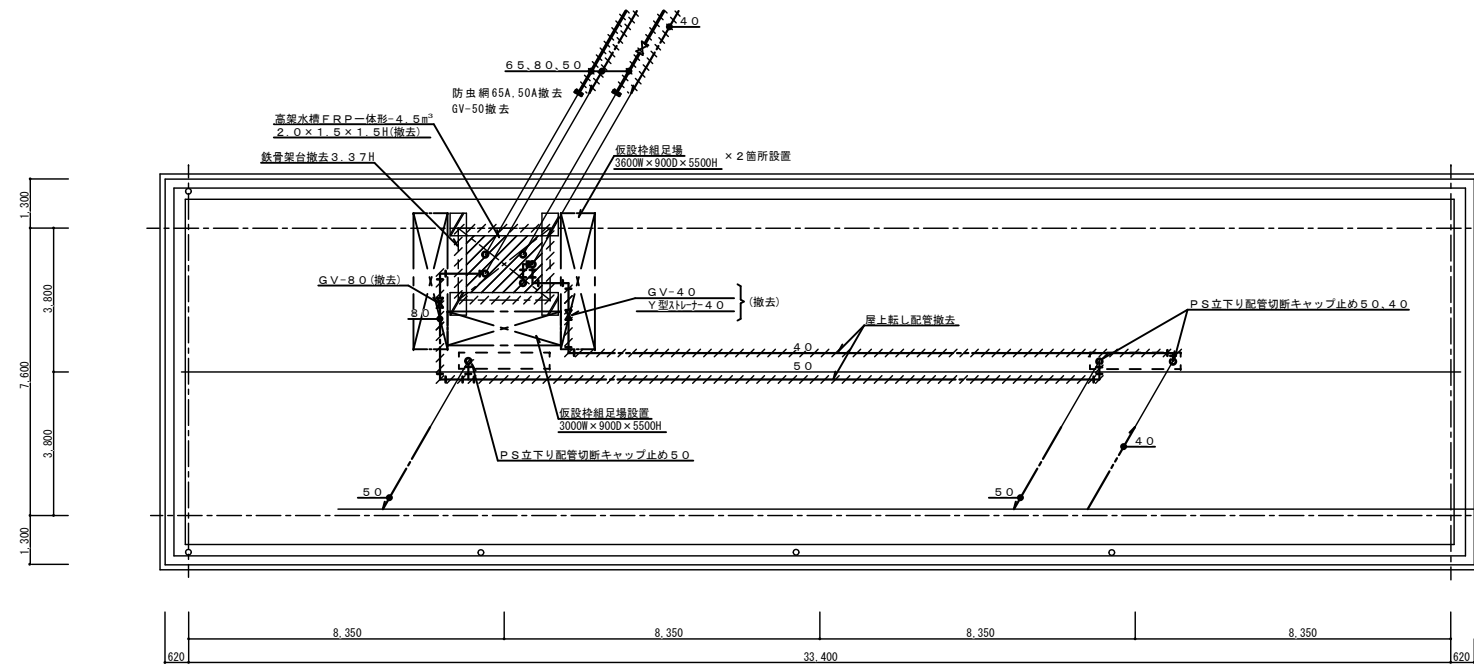


屋上転し配管受架台撤去要領S=1:10

撤去数量・15箇所



高架水槽立面図 1:50



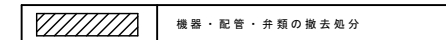
屋上平面図 1:100

撤去機器リスト (屋上)

品名	仕様	数量
高架水槽	FRP一体式(複合板)呼称4.5m³ 2.0x1.5x1.5H (重量210Kg) 鉄骨架台3.37H 撤去 (重量990kg)	1

※ 高架水槽接続の電極用配線
電気専門業者に依頼して取外し処置を行なう。(別途工事)

凡例 (屋上配管・高架水槽廻り)



給水・揚水管・ビニルライニング鋼管 (SGP-VB)・保温材・PF+SUS鋼板巻
オーバー・ドレン管・ポリ硬質塩化ビニル管 (VP)・ドレン管保温材PF+SUS鋼板巻

縮尺率	A-1: 100%
	A-2: 71%
	A-3: 50%

福山市建設局 建築部 設備課						図面NO.
主務	係員	第1担当次長	課長補佐	設備課長	建築部長	W
						9

工事名称	桜市営住宅1号棟給水設備改修工事	日付	2026年 1月
図面名称	1号棟 R階平面図 (撤去)	縮尺	1:100

I. 設備企画
〒721-0952
広島県福山市理町五丁目2番41号
TEL (084) 981-4877

参考数量書

§ 工事名称 桜市営住宅 1 号棟給水設備改修工事

§ 工事場所 福山市沼隈町地内

特記事項

- 1 この数量書は、福山市建設工事請負契約約款 1 条に定める「設計図書」ではなく参考数量です。従って、契約後の変更等を含意するものではありません。
- 2 数量の算出は次の基準によっています。

※ 「建築数量積算基準・同解説」 (建築工事積算研究会制定)

※ 「公共建築設備数量積算基準・同解説」 (国土交通省大臣官房官庁営繕部監修)

設計書

工事名称 桜市営住宅 1 号棟給水設備改修工事

工事場所 福山市沼隈町地内

【工事概要】
給水設備工事 一式
撤去工事 一式

共同住宅		屋内給水設備				
名称	摘要	数量	単位	単価	金額	備考
給水・耐衝撃性ホリ塩ビ管(HIVP)改修	屋内一般 20A	214	m			
給水・耐衝撃性ホリ塩ビ管(HIVP)改修	屋内一般 25A	89	m			
給水管 保温	ホリ塩ビ 屋内露出 合成樹脂製加 ¹ -1 20A	50	m			
給水管 保温	ホリ塩ビ 屋内露出 合成樹脂製加 ¹ -1 25A	13	m			
給水管 保温	ホリ塩ビ 天井内,パイプシャフト内 アルミガラス加 ¹ 20A	36	m			
給水管 保温	ホリ塩ビ 天井内,パイプシャフト内 アルミガラス加 ¹ 25A	12	m			
給水管 保温	ホリ塩ビ 屋外露出,浴室 ステンレス鋼板 20A	128	m			
給水管 保温	ホリ塩ビ 屋外露出,浴室 ステンレス鋼板 25A	64	m			
青銅ホリ弁	10K(ねじ) 20A	12	個			
青銅ホリ弁	10K(ねじ) 25A	4	個			
自動ア抜弁	20A	12	個			
自動ア抜弁	25A	4	個			
青銅仕切弁	10K(ねじ) 20A	12	個			
水用減圧弁	20A	12	個			
既設管接続(鋼管類)	屋内一般 20A 保温有	12	か所			
鉄板穴明	75	16	か所			
枠組本足場(手すり先行方式)	建枠 900×1700 布枠500+240 掛払い手間 供用賃料,修理費,基本料含む 22m未満	206	m ²			
安全手すり	枠組本足場用 掛払い手間,供用賃料,修理費,基本料含む	21	m			
養生シート張り	防災 類 掛払い手間,供用賃料,修理費,基本料含む	206	m ²			
仮設材運搬(枠組本足場)(手すり先行方式)	建枠幅900(二枚布)	206	m ²			

共同住宅		屋外給水設備				
名称	摘要	数量	単位	単価	金額	備考
給水・耐衝撃性ホリ塩ビ管(HIVP)改修	地中配管 20A	62	m			
給水・耐衝撃性ホリ塩ビ管(HIVP)改修	地中配管 25A	28	m			
給水・耐衝撃性ホリ塩ビ管(HIVP)改修	地中配管 40A	50	m			
青銅仕切弁	10K(ねじ) 25A	1	個			
弁榘	機械ハックル0.13m3 VC-P(550H)	1	組			
青銅仕切弁	10K(ねじ) 40A	4	個			
弁榘	機械ハックル0.13m3 VC-1(550H)	4	組			
量水器 取付	13A	1	個			
量水器 取付	20A	12	個			
量水器 取付	25A	4	個			
止水栓類	ホリ型伸縮止水栓(逆止弁付) 13	1	個			
止水栓類	ホリ型伸縮止水栓(逆止弁付) 20	12	個			
止水栓類	ホリ型伸縮止水栓(逆止弁付) 25	4	個			
逆止弁(管端防食工)	10K(ねじ・給水用) 20A	4	個			
逆止弁(管端防食工)	10K(ねじ・給水用) 25A	4	個			
量水器BOX	樹脂製 15A用	1	組			
量水器BOX	樹脂製 20A～25A用	16	組			
地中埋設標	鉄製	4	個			
埋設標識テープ	150幅	140	m			
量水器 4 個用補強	1600×800×150H	3	か所			

共同住宅		撤去工事				
名称	摘要	数量	単位	単価	金額	備考
高架水槽 撤去	FRP製複合板一体形 容量 4.5m ³ 2000×1500×1500H 鉄骨架台共	1	基			
搬出費 (揚重機除く) (撤去用)	単独搬出 250kg以下	0.2	t			
搬出費 (揚重機除く) (撤去用)	単独搬出 1,000kg以下	1	t			
揚重機械	フアレンクレーン 25t吊り	1	台			
給水・塩ビ ライニング鋼管 (SGP-VB)撤去	ねじ接合 屋内一般 20A	42	m			
給水・塩ビ ライニング鋼管 (SGP-VB)撤去	ねじ接合 屋内一般 40A	27	m			
給水・塩ビ ライニング鋼管 (SGP-VB)撤去	ねじ接合 屋内一般 50A	24	m			
給水・塩ビ ライニング鋼管 (SGP-VB)撤去	ねじ接合 屋内一般 80A	6	m			
硬質ポリ塩化ビニル 管(VP) 撤去	屋内一般 50A	4	m			
硬質ポリ塩化ビニル 管(VP) 撤去	屋内一般 65A	4	m			
給水管 保温撤去	ポリスチレン 天井内、パイプシャフト内 アルミガラス化粧筒 20A 再使用しない	42	m			
給水管 保温撤去	ポリスチレン 屋外露出、浴室 ステンレス鋼板 40A 再使用しない	27	m			
給水管 保温撤去	ポリスチレン 屋外露出、浴室 ステンレス鋼板 50A 再使用しない	24	m			
給水管 保温撤去	ポリスチレン 屋外露出、浴室 ステンレス鋼板 80A 再使用しない	6	m			
排水管 保温撤去	ポリスチレン 屋外露出、浴室 ステンレス鋼板 50A 再使用しない	4	m			
ルキンプルジョイント 撤去	80A	1	個			
給水用弁類 保温 撤去	ポリスチレン 屋外露出 ステンレス鋼板 80A	1	個			
仕切弁 撤去	80A	1	個			
量水器撤去	40A (箱共)	1	個			
量水器 撤去	20A	16	個			

共同住宅		撤去工事				
名称	摘要	数量	単位	単価	金額	備考
量水器 撤去	13A (箱共)	1	個			
散水栓 撤去	13A (箱共)	1	個			
管端防虫網 撤去	VP用 65A	1	個			
配管切断ﾌﾞﾗｸﾞ止 (鋼管類)	屋内一般 20A 保温無	8	か所			
配管切断ﾌﾞﾗｸﾞ止 (鋼管類)	屋内一般 40A 保温無	1	か所			
配管切断ﾌﾞﾗｸﾞ止 (鋼管類)	屋内一般 50A 保温無	2	か所			
ﾌﾟﾗｽﾄ含有材撤去	配管支持部	100	か所			
枠組本足場 (手すり先行方式)	建枠 900×1700 布枠500+240 掛払い手間 供用賃料, 修理費, 基本 料含む 22m未満	56	m ²			
安全手すり	枠組本足場用 掛払い手間, 供用賃料, 修理費, 基本 料含む	16	m			
養生ｼｰﾄ張り	防災 類 掛払い手間, 供用賃料, 修理費, 基本 料含む	56	m ²			
仮設材運搬 (枠組本足場) (手すり先行方式)	建枠幅900(二枚布)	56	m ²			
仮設材運搬 (安全てすり)	枠組本足場用(手すり先行方式)	16	m			
仮設材運搬 (ｼｰﾄ・ﾈｯﾄ類)		56	m ²			
建設発生材運搬	廃ﾌﾟﾗｽチック類	0.2	t			
建設発生材運搬	特定建設資材以外	1.3	t			
建設発生材運搬	ﾌﾟﾗｽﾄ含有材	1	運転日			
計						

共同住宅		屋外給水設備				
名 称	摘 要	数 量	単 位	単 価	金 額	備 考
アスファルト舗装解体・復旧		1	式			別紙 00-0001
(アスファルト舗装)	仮舗装					
アスファルト仮舗装	A-3-10 再生密粒 再生クマッシュラン 人 力	23	m ²			
(取り壊し)	仮舗装					
カッター入れ	アスファルト面 厚さ50mm	95	m			
アスファルト舗装取り壊し		1.2	m ³			
(アスファルト舗装)						
アスファルト舗装	A-5-15 密粒 クマッシュラン 500m ² 未満	43	m ²			
(取り壊し)						
カッター入れ	アスファルト面 厚さ50mm	94	m			
アスファルト舗装取り壊し		2.1	m ³			
舗装機械運搬 (アスファルトフィニッシャー)		1	往復			
建設発生材運搬	アスファルト	3	m ³			
計						