

現場説明書（技術的事項）

工事名 福山市立伊勢丘小学校南棟校舎階段室シャッター改修電気設備工事

（●印を適用）

1. 「建設工事に係る資材の再資源化等に関する法律（建設リサイクル法）」

第9条第1項に規定する対象工事

該当する

該当しない

2. 別途工事

建築工事

3. 現場の状況

設計図のとおり


4. 留意事項

- ① 本工事受注者は、地元企業・地場製品の活用に努めてください。
- ② 工事中は学校運営と同時使用となるため、仮囲い等を設置し、事故の無いよう十分注意してください。
- ③ 工事期間中は、周辺地域、児童、職員及び第三者の安全に細心の注意を払い、危険の無いよう対策を講じてください。構内管理については学校管理者との協議、調整を十分に行ってください。
- ④ 工事車両の出入り口と児童・学校関係者の出入り口が重複するため、大型車等の出入りには必要に応じて交通誘導員を配置し、安全管理に努めてください。
- ⑤ 工事関係車両の駐車場は、学校管理者と協議が必要です。
- ⑥ 騒音・粉塵が発生する作業は、学校管理者と作業日程を調整してください。
- ⑦ この工事は、建設リサイクル法の対象工事には該当しませんが、特定建設資材の再資源化に努めるとともに、産業廃棄物は適切に処理してください。
- ⑨ 実施工程表を契約後14日以内に提出してください。また、承認図、施工計画書等は、速やかに提出し承諾を受けてください。
- ⑨ 別途工事施工業者と綿密な連携を取り、円滑な工事となるよう調整してください。
- ⑩ 2026年7月18日(土)～2026年8月24日(月)は夏休みです。
- ⑬ 停電が発生する場合は、事前に監督員及び施設管理者と協議の上、施設への影響が最小限となるように作業日程を検討してください。

福山市立伊勢丘小学校南棟校舎階段室 シャッター改修電気設備工事

図面リスト		
図番	図面名称	縮尺
E-01	福山市電気設備工事特記仕様書	—
E-02	附近見取図・配置図	NonScale 1/1000
E-03	平面図	1/600
E-04	系統図	NonScale
E-05	1階平面詳細図	1/60
E-06	2・3階平面詳細図	1/60

福山市教育委員会管理部施設課

 福山市教育委員会管理部施設課				
主務	担当次長	課長補佐	施設課長	管理部長

福山市電気設備工事特記仕様書

Table with 2 columns: 1 工事概要 (Project Overview), 2 敷地面積 (Site Area), 3 工事種目 (Work Item).

Table with 2 columns: 4 工事範囲 (Work Scope), 5 電気設備工事 (Electrical Equipment Work), 6 電気配線工事 (Electrical Wiring Work), 7 電気機器工事 (Electrical Equipment Work), 8 電気制御工事 (Electrical Control Work).

5 消防法に基づく防火対象物 消防法施行令別表一 (7) 項 ()
6 建築基準法施行規則に定める主要用途区分 ()
※ 契約締結後14日以内に実施工程表を提出するものとする。

II 工事仕様
1 図面及び特記仕様書に記載されていない事項は、国土交通省大臣官房官庁営繕部制定の電気設備技術基準、内線規格、国土交通省大臣官房官庁営繕部監修 公共建築工事標準仕様書(電気設備工編) 令和7年版(以下「標準仕様書」という。)、同業種部設備・環境課監修 公共建築設備工事標準図(電気設備工編) 令和7年版、改修工事の場合は同業種部監修 公共建築改修工事標準仕様書(電気設備工編) 令和7年版による。
2 建築工事及び機械設備工事を本工事に含む場合は、建築工事及び機械設備工事はそれぞれの特記仕様書を用いる。なお、建築工事の特記仕様書は (/) 図、機械設備工事の特記仕様書は (/) 図による。
3 特記仕様書の適用は次の通り。
(1) 項目は、○印の付いたものを適用する。
(2) 特記事項は、●印の付いたものを適用する。
○印の付かないものは、※印の付いたものを適用する。
●印と○印の付いた場合は、共に適用する。
(3) 特記事項に記載の () 内の表示番号は、標準仕様書の当該項目、当該図又は当該表を示す。
なお、標準仕様書において『特記による』と記載されている事項において、特記仕様に記載がない場合は、監督員との協議による。

III 福山市電気設備工事仕様
本工事の工期は、建築工事・機械設備工事の工期及び工事検査期間として14日を含んでいる。本工事は、法定外の労災保険を含んでいる。
1 官公署の手続き
受注者は、発注者が行うとされている関係官公署への必要な手続きを代行する。(官公署手続きは監督員の承諾とする。)
2 施工中の安全確保
本工事は、交通誘導員として ●●人を見込んでいる。交通誘導員の配置については、実施依頼(原本)及び配置状況の分かる立会写真の撮影を行い監督員に提出する。
3 整理(主任)技術者
現場代理人及び整理(主任)技術者は、工事現場内において工事名、工期、写真、所属会社名及び証明印の入った名札を着用する。
4 別契約の関連工事との調整等
・ 施工範囲は「工事区分表」による。
・ 別契約の関連工事受注者が足場などを使用する場合は無償とする。
・ 別契約の関連工事受注者と工程を含めた総合的な打合せを定期的に行う。
5 施工管理
※ 施工体制台帳の写しを提出する。
6 施工図及び施工計画書
提出した施工図及び施工計画書の著作に係わる当該建物に限る使用権は、発注者に移譲するものとする。
7 保証書
納入した機器について保証書を提出する。
8 引渡し後点検
・ 引渡し後点検(第1次点検) 引渡しの概ね1年後
・ 引渡し後点検(第2次点検) 引渡しの概ね2年後
9 疑義に対する協議等
設計図書に定められた内容に疑義が生じたり、現場の納まり又は取り合い等の関係で、設計図書によることが困難若しくは不都合が生じた場合は、監督員と協議する。

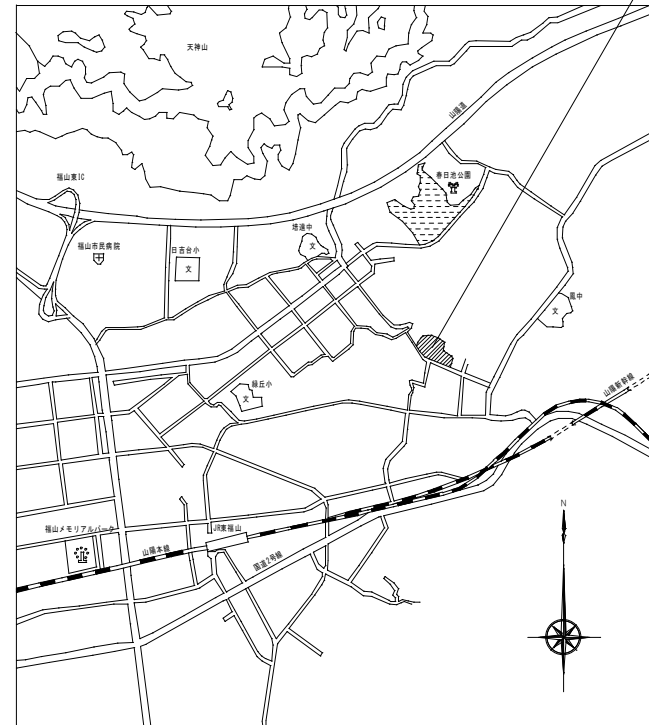
Table with 2 columns: 項目 (Item), 特記事項 (Special Notes). Includes sections for 1 適用基準等 (Applicable Standards), 2 工事実績情報システム (COIRIS) の登録 (COIRIS Registration), 3 審面の書式及び取扱い (Drawing Formats and Handling), 4 ハンドホール (Hand Holes), 5 鋼管柱・外柱ポル埋設指示等 (Steel Pipe Columns and External Column Embedding Instructions), 6 埋設深さ (Embedment Depth), 7 接地工事 (Earthing Work), 8 結露防止 (Condensation Prevention), 9 耐震施工 (Seismic Construction).

1 関連法令等の遵守 遠隔臨場の実施
2 実施工程表
3 工事の記録等
4 電気保安技術者
5 施工条件
6 発生材の処理等
7 機器材料等
8 総合試運転調整技術検査
9 完成時の提出図書
10 完成図
11 安全に関する資料
12 電線類
13 導入線
14 ねじなし電線管の使用
15 屋上スラブ配管
16 合従線可とう電線管
17 防火区画の貫通処理及び予備配管施工
18 プレート材質
19 カバープレートの表示
20 ハンドホール
21 鋼管柱・外柱ポル埋設指示等
22 埋設深さ
23 接地工事
24 結露防止
25 耐震施工
26 鋼管柱・外柱ポル埋設指示等
27 埋設深さ
28 接地工事
29 結露防止
30 耐震施工
31 鋼管柱・外柱ポル埋設指示等
32 埋設深さ
33 接地工事
34 結露防止
35 耐震施工

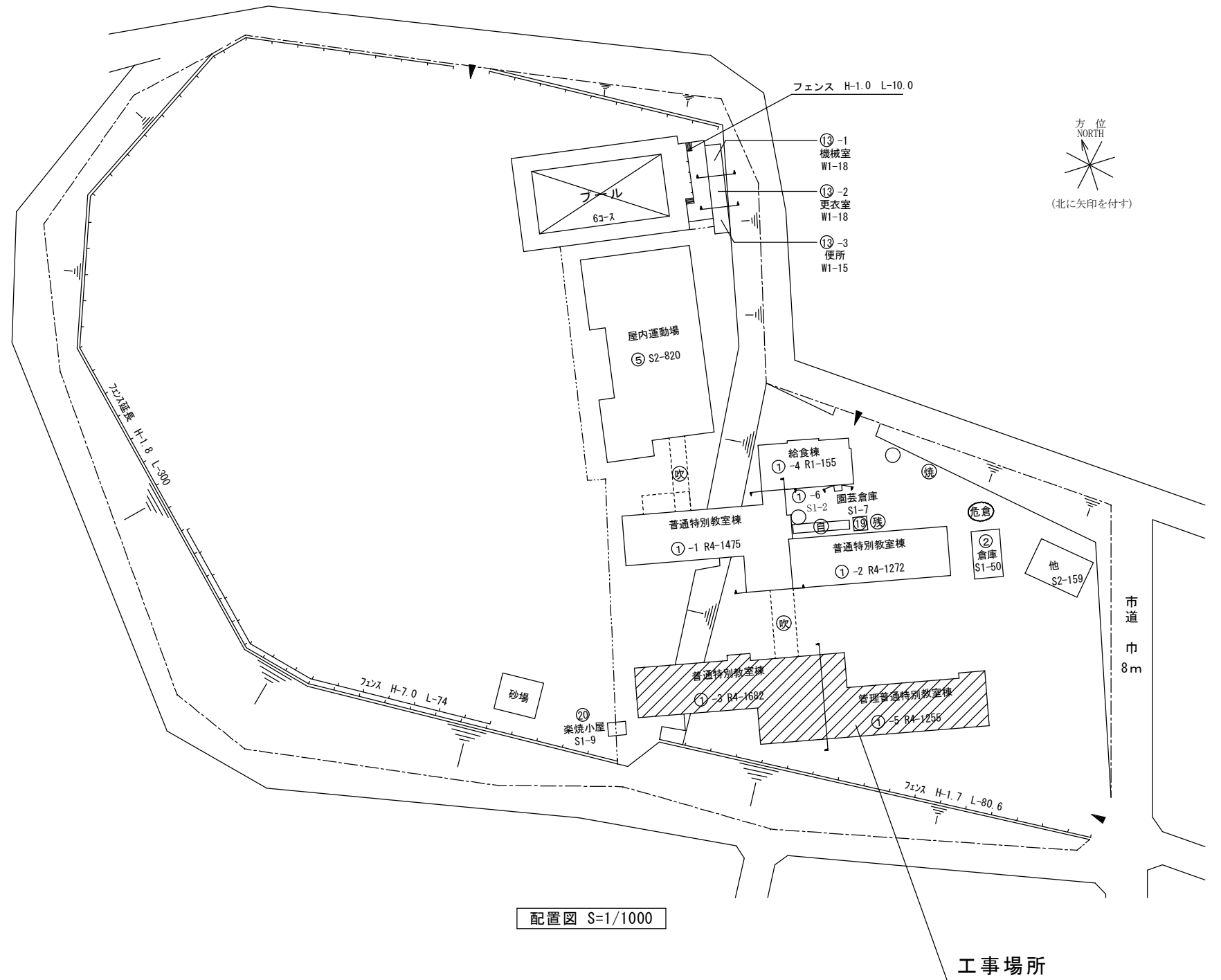
1 電気方式
2 配電機構造
3 主遮断装置
4 機器類
5 計器類
6 デマンド監視装置
7 盤内取付装置
8 仕様詳細
9 予備品
10 交流無停電電源装置
11 交流電源
12 UPS
13 用途
14 出力電圧
15 定格出力
16 蓄電池
17 予備品
18 蓄電池
19 予備品
20 蓄電池
21 予備品
22 蓄電池
23 予備品
24 蓄電池
25 予備品
26 蓄電池
27 予備品
28 蓄電池
29 予備品
30 蓄電池
31 予備品
32 蓄電池
33 予備品
34 蓄電池
35 予備品
36 蓄電池
37 予備品
38 蓄電池
39 予備品
40 蓄電池
41 予備品
42 蓄電池
43 予備品
44 蓄電池
45 予備品
46 蓄電池
47 予備品
48 蓄電池
49 予備品
50 蓄電池
51 予備品
52 蓄電池
53 予備品
54 蓄電池
55 予備品
56 蓄電池
57 予備品
58 蓄電池
59 予備品
60 蓄電池
61 予備品
62 蓄電池
63 予備品
64 蓄電池
65 予備品
66 蓄電池
67 予備品
68 蓄電池
69 予備品
70 蓄電池
71 予備品
72 蓄電池
73 予備品
74 蓄電池
75 予備品
76 蓄電池
77 予備品
78 蓄電池
79 予備品
80 蓄電池
81 予備品
82 蓄電池
83 予備品
84 蓄電池
85 予備品
86 蓄電池
87 予備品
88 蓄電池
89 予備品
90 蓄電池
91 予備品
92 蓄電池
93 予備品
94 蓄電池
95 予備品
96 蓄電池
97 予備品
98 蓄電池
99 予備品
100 蓄電池

Table with 2 columns: 1 発電設備 (Power Generation Equipment), 2 太陽光発電設備 (Solar Power Generation Equipment), 3 通内通信設備 (In-building Communication Equipment), 4 電話設備 (Telephone Equipment), 5 情報表示設備 (Information Display Equipment), 6 拡張設備 (Expansion Equipment), 7 支保設備 (Support Equipment), 8 インターホン (Intercom), 9 テレビ共聴設備 (TV Shared Listening Equipment), 10 照明器具 (Lighting Fixtures), 11 非常照明 (Emergency Lighting), 12 誘導灯 (Evacuation Lights), 13 照度測定 (Illuminance Measurement), 14 その他 (Others), 15 配管 (Piping), 16 機器類 (Equipment), 17 受電設備 (Receiving Equipment), 18 機器類 (Equipment), 19 計器類 (Instruments), 20 デマンド監視装置 (Demand Monitoring Device), 21 盤内取付装置 (Panel Mounting Device), 22 仕様詳細 (Specifications), 23 予備品 (Reserves), 24 蓄電池 (Batteries), 25 予備品 (Reserves), 26 蓄電池 (Batteries), 27 予備品 (Reserves), 28 蓄電池 (Batteries), 29 予備品 (Reserves), 30 蓄電池 (Batteries), 31 予備品 (Reserves), 32 蓄電池 (Batteries), 33 予備品 (Reserves), 34 蓄電池 (Batteries), 35 予備品 (Reserves), 36 蓄電池 (Batteries), 37 予備品 (Reserves), 38 蓄電池 (Batteries), 39 予備品 (Reserves), 40 蓄電池 (Batteries), 41 予備品 (Reserves), 42 蓄電池 (Batteries), 43 予備品 (Reserves), 44 蓄電池 (Batteries), 45 予備品 (Reserves), 46 蓄電池 (Batteries), 47 予備品 (Reserves), 48 蓄電池 (Batteries), 49 予備品 (Reserves), 50 蓄電池 (Batteries), 51 予備品 (Reserves), 52 蓄電池 (Batteries), 53 予備品 (Reserves), 54 蓄電池 (Batteries), 55 予備品 (Reserves), 56 蓄電池 (Batteries), 57 予備品 (Reserves), 58 蓄電池 (Batteries), 59 予備品 (Reserves), 60 蓄電池 (Batteries), 61 予備品 (Reserves), 62 蓄電池 (Batteries), 63 予備品 (Reserves), 64 蓄電池 (Batteries), 65 予備品 (Reserves), 66 蓄電池 (Batteries), 67 予備品 (Reserves), 68 蓄電池 (Batteries), 69 予備品 (Reserves), 70 蓄電池 (Batteries), 71 予備品 (Reserves), 72 蓄電池 (Batteries), 73 予備品 (Reserves), 74 蓄電池 (Batteries), 75 予備品 (Reserves), 76 蓄電池 (Batteries), 77 予備品 (Reserves), 78 蓄電池 (Batteries), 79 予備品 (Reserves), 80 蓄電池 (Batteries), 81 予備品 (Reserves), 82 蓄電池 (Batteries), 83 予備品 (Reserves), 84 蓄電池 (Batteries), 85 予備品 (Reserves), 86 蓄電池 (Batteries), 87 予備品 (Reserves), 88 蓄電池 (Batteries), 89 予備品 (Reserves), 90 蓄電池 (Batteries), 91 予備品 (Reserves), 92 蓄電池 (Batteries), 93 予備品 (Reserves), 94 蓄電池 (Batteries), 95 予備品 (Reserves), 96 蓄電池 (Batteries), 97 予備品 (Reserves), 98 蓄電池 (Batteries), 99 予備品 (Reserves), 100 蓄電池 (Batteries)

工事場所：伊勢丘小学校
福山市伊勢丘五丁目7番1号



附近見取図 S=NonScale



配置図 S=1/1000

工事場所

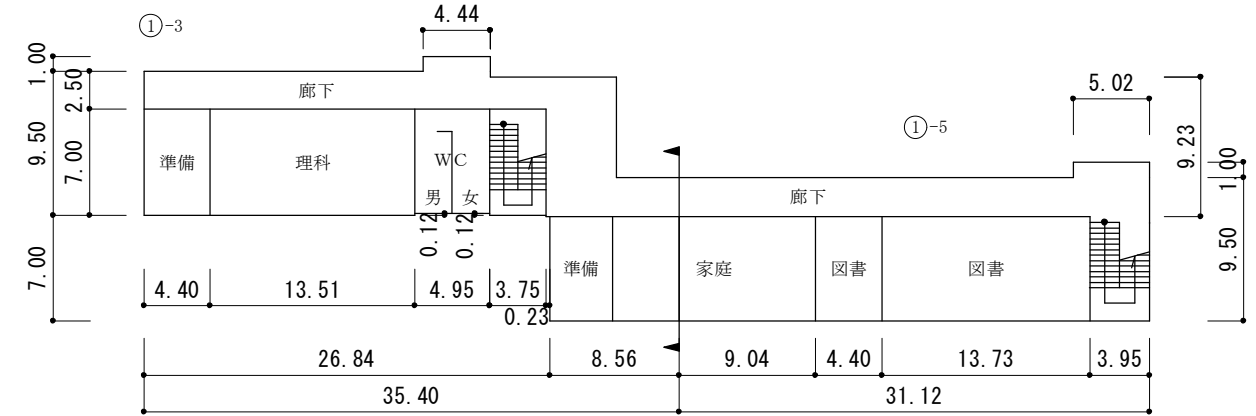
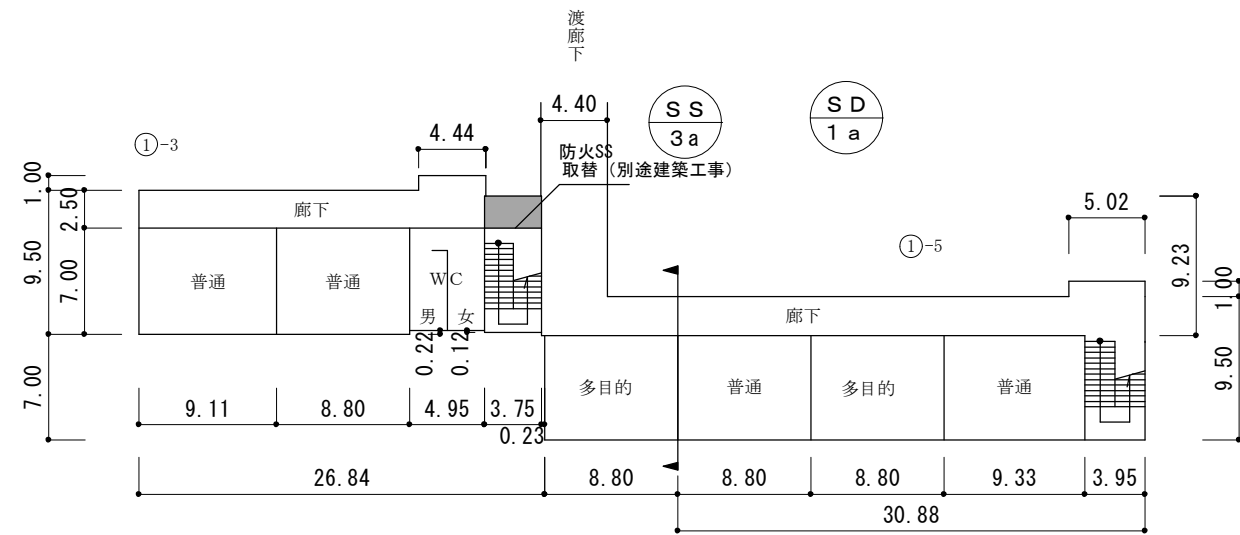
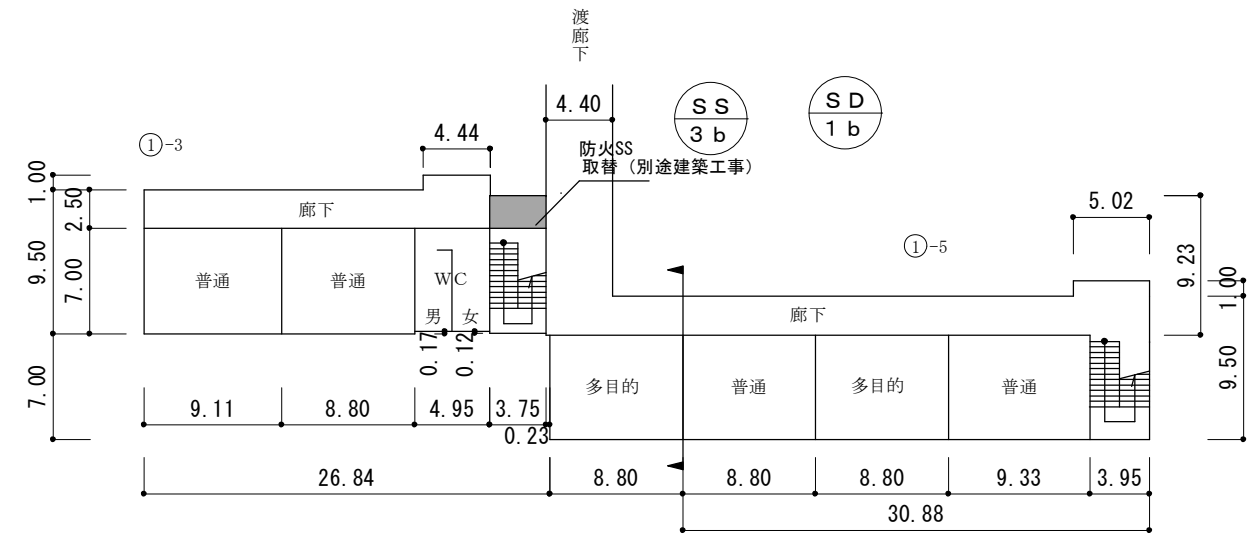
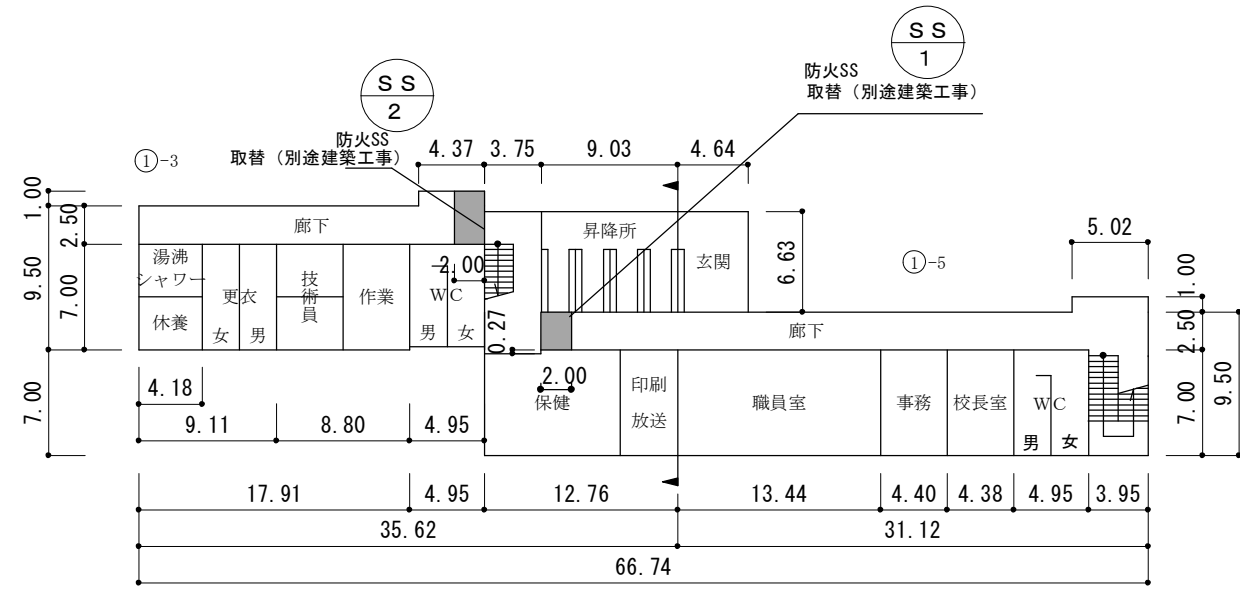
建築物の概要

名称	福山市立伊勢丘小学校南棟校舎
新築工事の着工日	1970年4月1日
住所	福山市伊勢丘五丁目7番1号
耐火	○耐火 ・準耐火 ・その他
構造	・木造 ○RC造 ・S造 ・その他
延べ面積	2,937㎡
階数	地上4階、地下階
解体の作業の対象となる床面積の合計	㎡

※①-3天井材：石綿含有なし

- 工事内容
- ・防火シャッター取替に伴う連動制御盤新設
 - ・天井改修に伴う器具更新・脱着

工事名	福山市立伊勢丘小学校南棟校舎階段室シャッター改修電気設備工事		
図面名称	附近見取図・配置図		
設計年月	2026年 5月	図面倍率	A3:100%
発注者	福山市教育委員会事務局 管理部 施設課	図面No.	E-02



工事名 福山市立伊勢丘小学校南棟校舎階段室シャッター改修
電気設備工事

図面名称 平面図

設計年月 2026年 5月

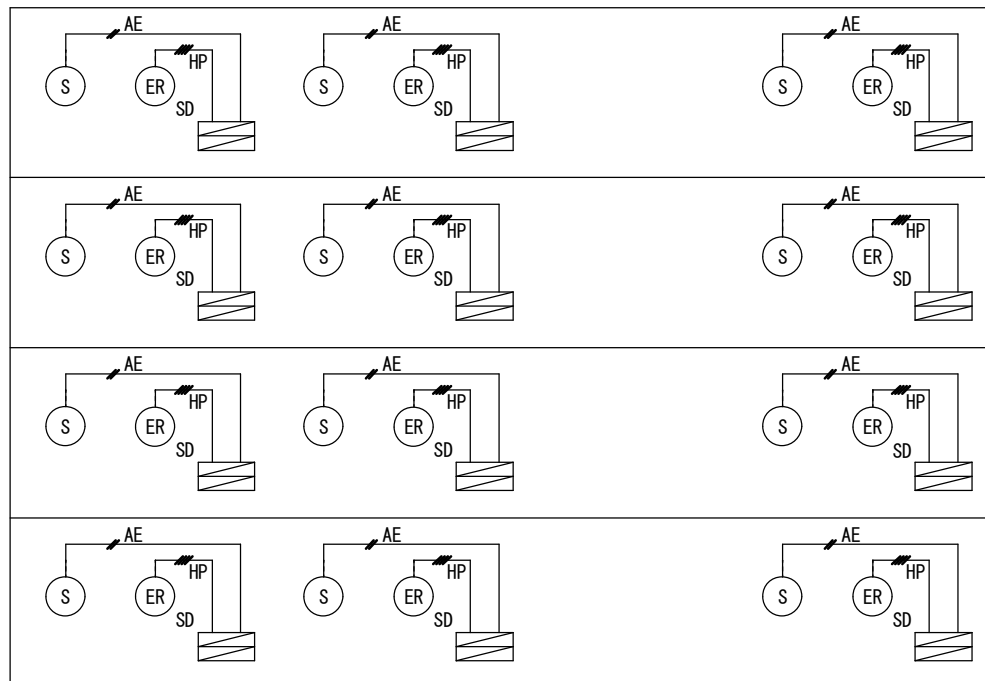
図面倍率 A3:100%

発注者 福山市教育委員会事務局 管理部 施設課

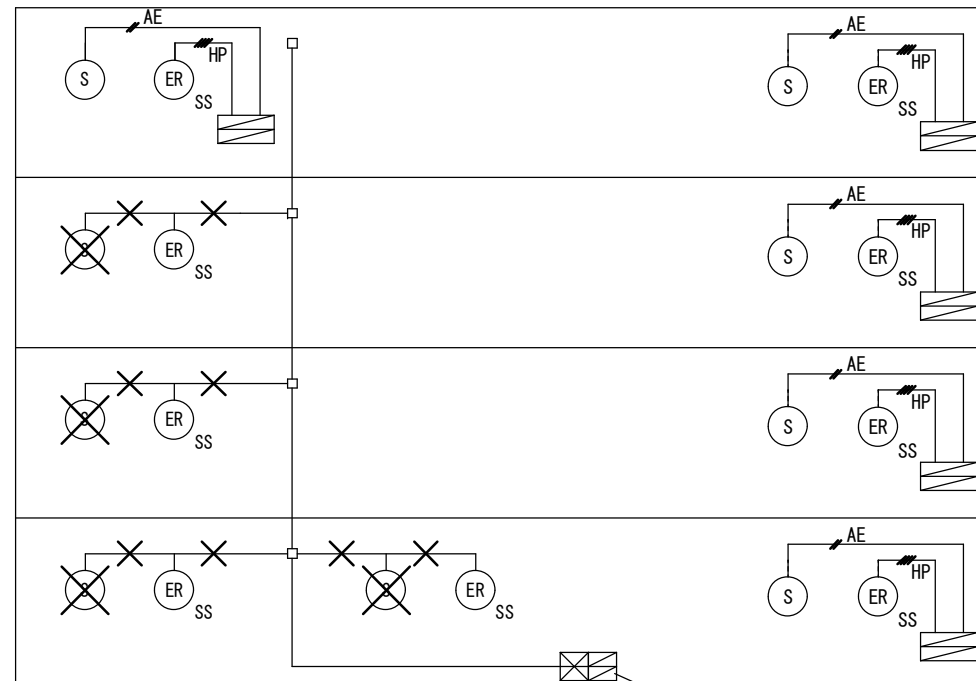
図面No. E-03

改修前

北棟校舎



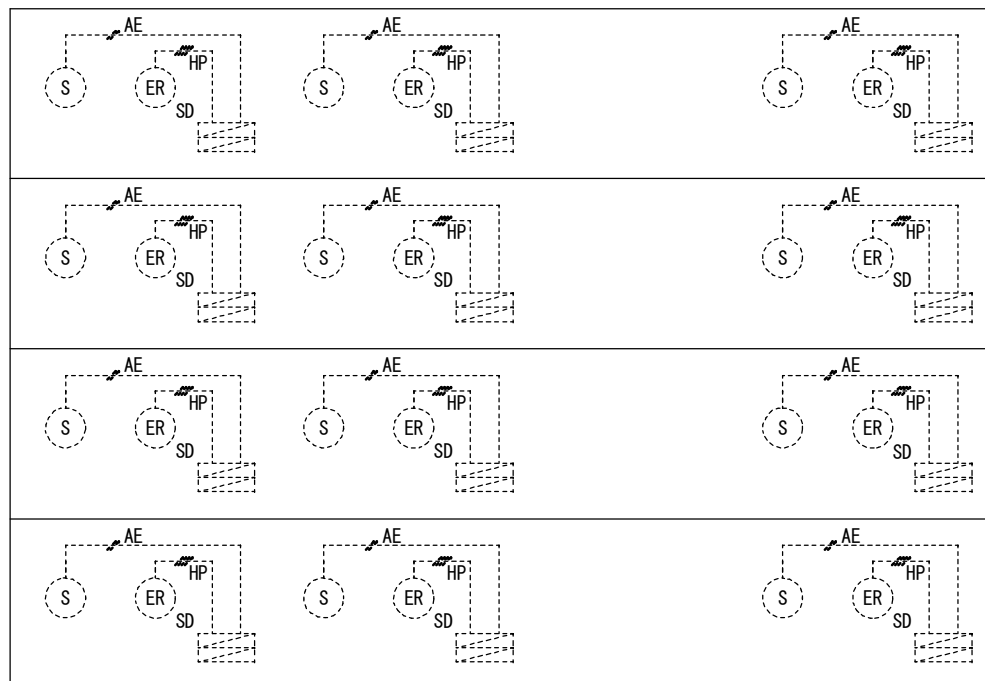
南棟校舎



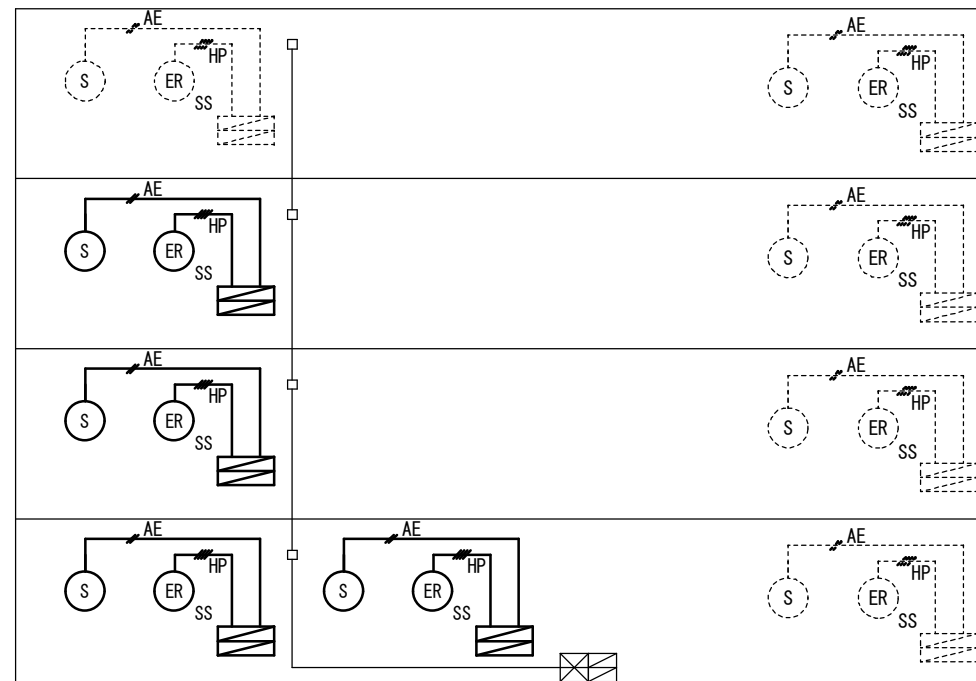
職員室内
既設複合盤
表示名盤修正・盤内離線

改修後

北棟校舎



南棟校舎



職員室内
既設複合盤

凡 例 (特記無き場合は下記とする。)

記号	名称	記事
	防排煙運動制御盤	1回線
	光電式 スポット型 感知器	3種
	自動閉鎖装置	
	撤去	
	EM-AE 1.2-2C	
	EM-HP 1.2-4C	

系統図 S=NonScale

工事名 福山市立伊勢丘小学校南棟校舎階段室シャッター改修
電気設備工事

図面名称
系統図

設計年月
2026年 5月

図面倍率
A3:100%

発注者
福山市教育委員会事務局 管理部 施設課

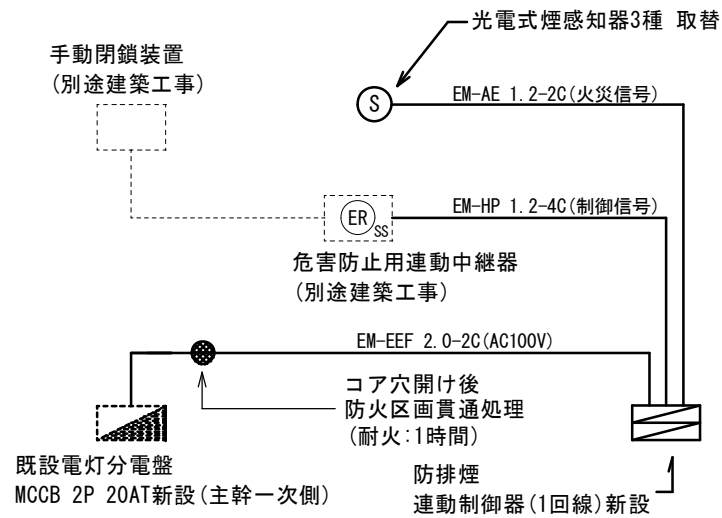
図面No.
E-04

南棟校舎西側 1階SS-1・2階SS-3・3階SS-5 工事内容

- 連動制御器 新設 1台
- 連動制御器 電源配線 1式
- 既存配線 撤去 1式
- 火災信号配線 1式
- 制御信号配線 1式
- 光電式3種煙感知器 取替 1台
- スピーカー脱着 1式

計2か所

※シャッター取付に配線等が支障となる場合は、
監督員と協議の上、施工方法を決定すること



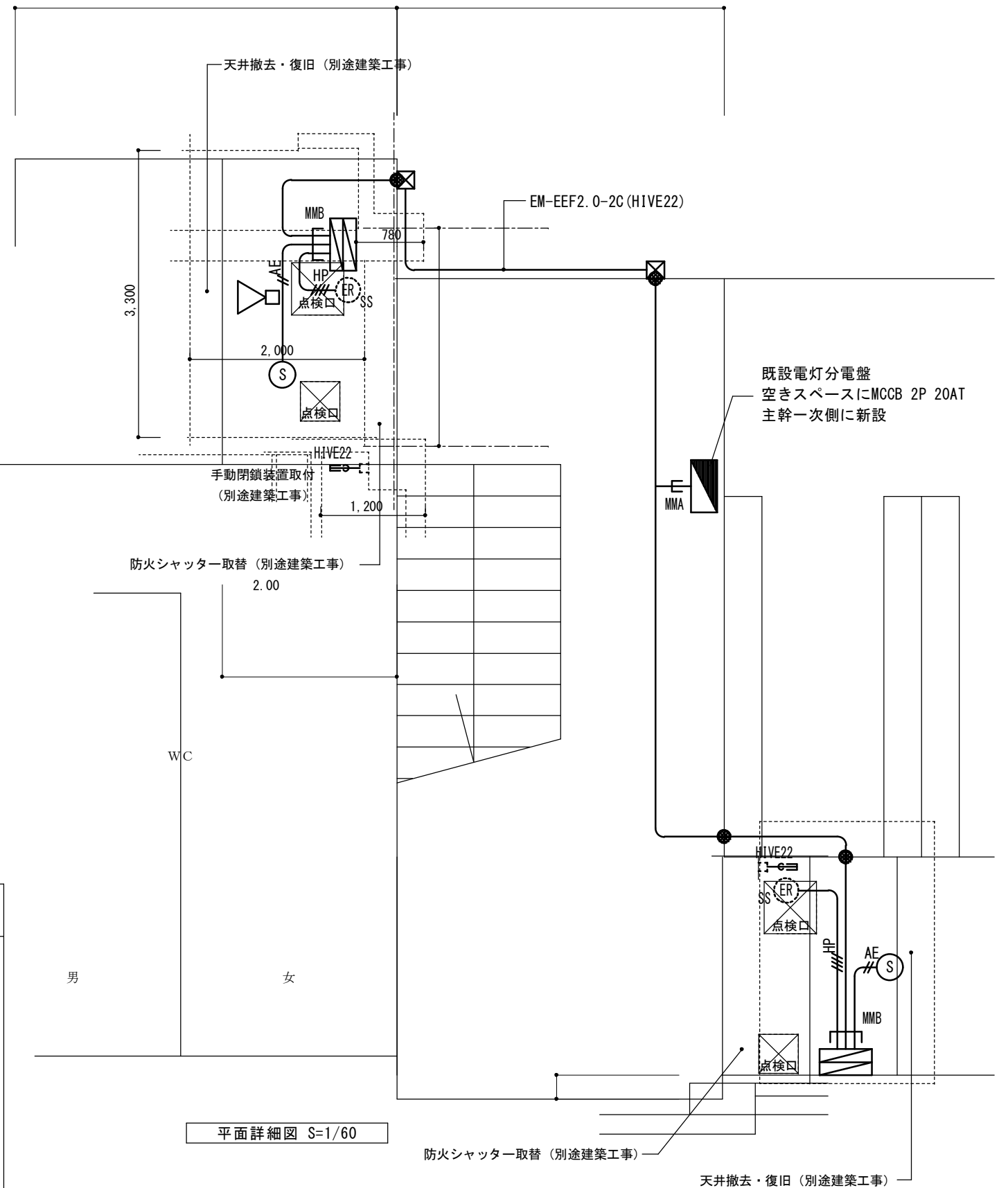
凡例 (特記なき場合は下記とする。)

記号	名称	記事
	防排煙連動制御盤 1回線	新設
	光電式 スポット型 感知器 3種	取替
	自動閉鎖装置	別途建築工事
	点検口	別途建築工事
	トランペットスピーカー	取外し・再取付
	プルボックス VE 200x200x100	新設
	コア穴開け	
特記なき配線は下記の通りとする		
	EM-EEP 2.0-2C (天井コトシ)	
	EM-AE 1.2-2C (天井コトシ)	
	EM-HP 1.2-4C (天井コトシ)	
	空配管 (HIVE22)	

系統図 S=NonScale

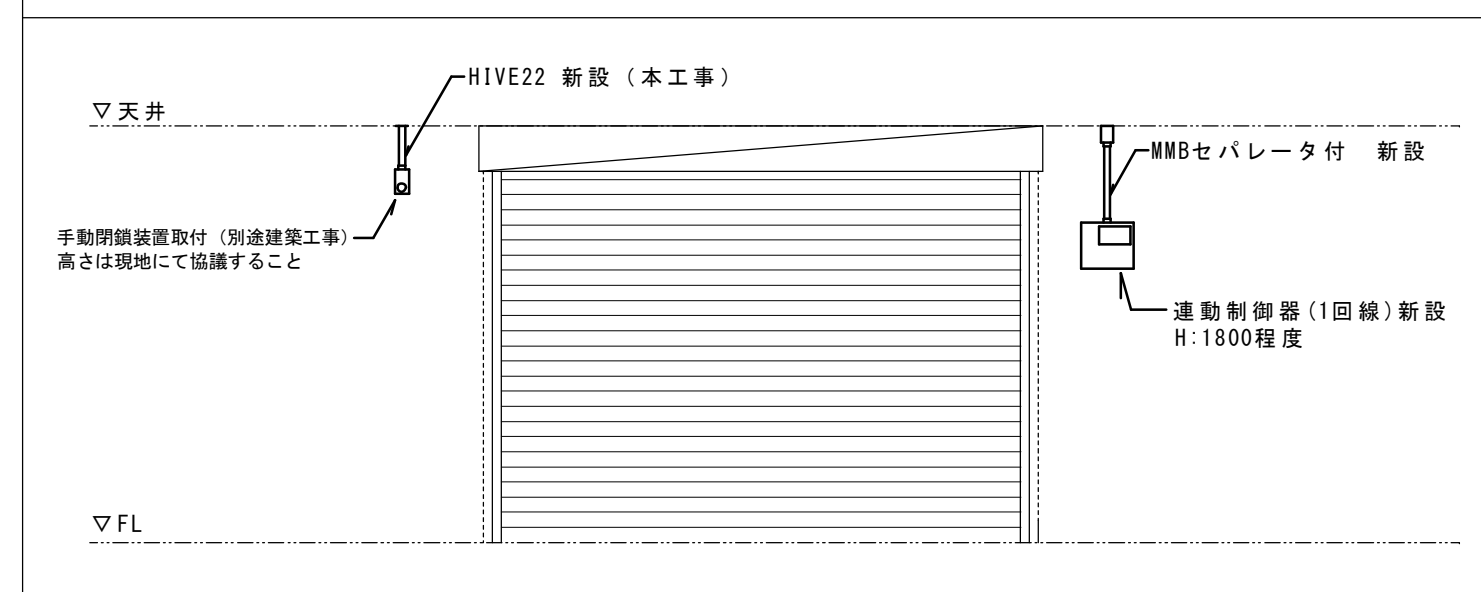
4.37

3.75



平面詳細図 S=1/60

参考立面図 S=N.S



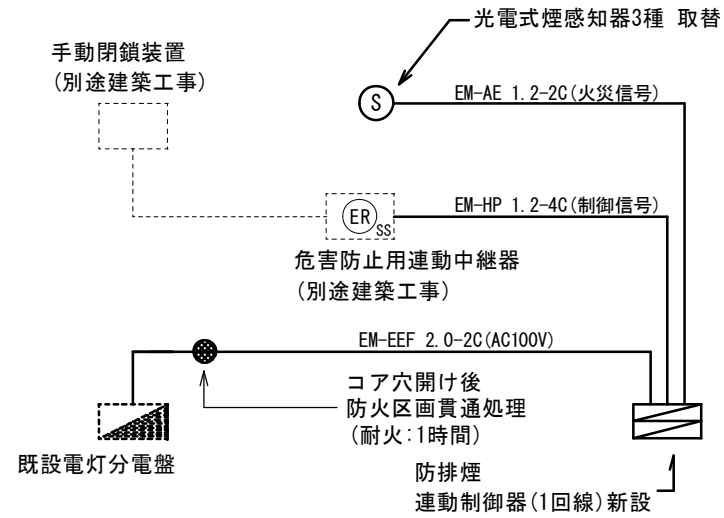
工事名	福山市立伊勢丘小学校南棟校舎階段室シャッター改修 電気設備工事		
図面名称	1階平面詳細図		
設計年月	2026年 5月	図面倍率	A3:100%
発注者	福山市教育委員会事務局 管理部 施設課	図面No.	E-05

南棟校舎 2階SS-3a・3階SS-3b 工事内容

- 連動制御器 新設 1台
- 連動制御器 電源配線 1式
- 既存配線 撤去 1式
- 火災信号配線 1式
- 制御信号配線 1式
- 光電式3種煙感知器 取替 1台
- 照明器具・スピーカ脱着 1式

計2か所

※シャッター取付に配線等が支障となる場合は、
監督員と協議の上、施工方法を決定すること

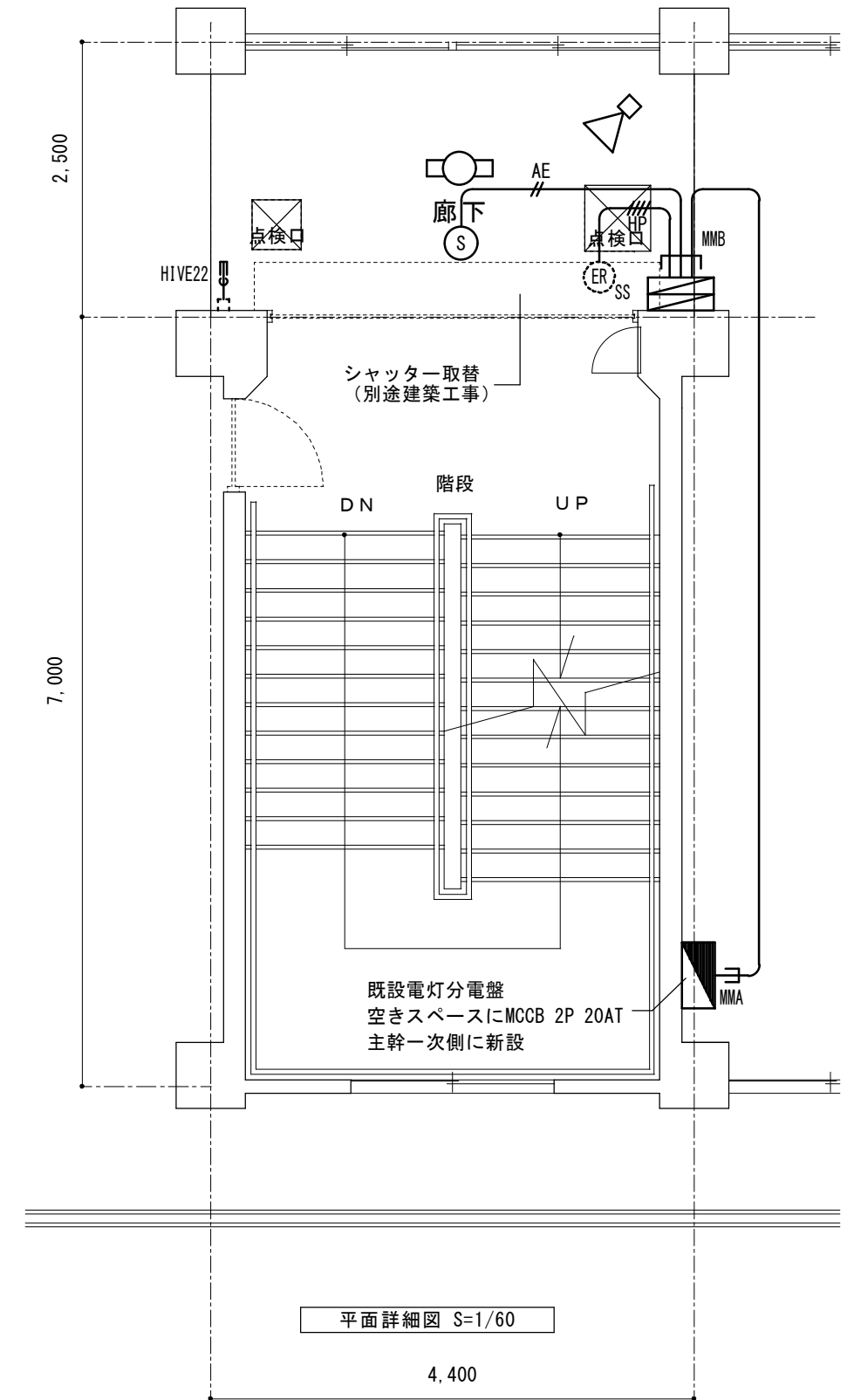
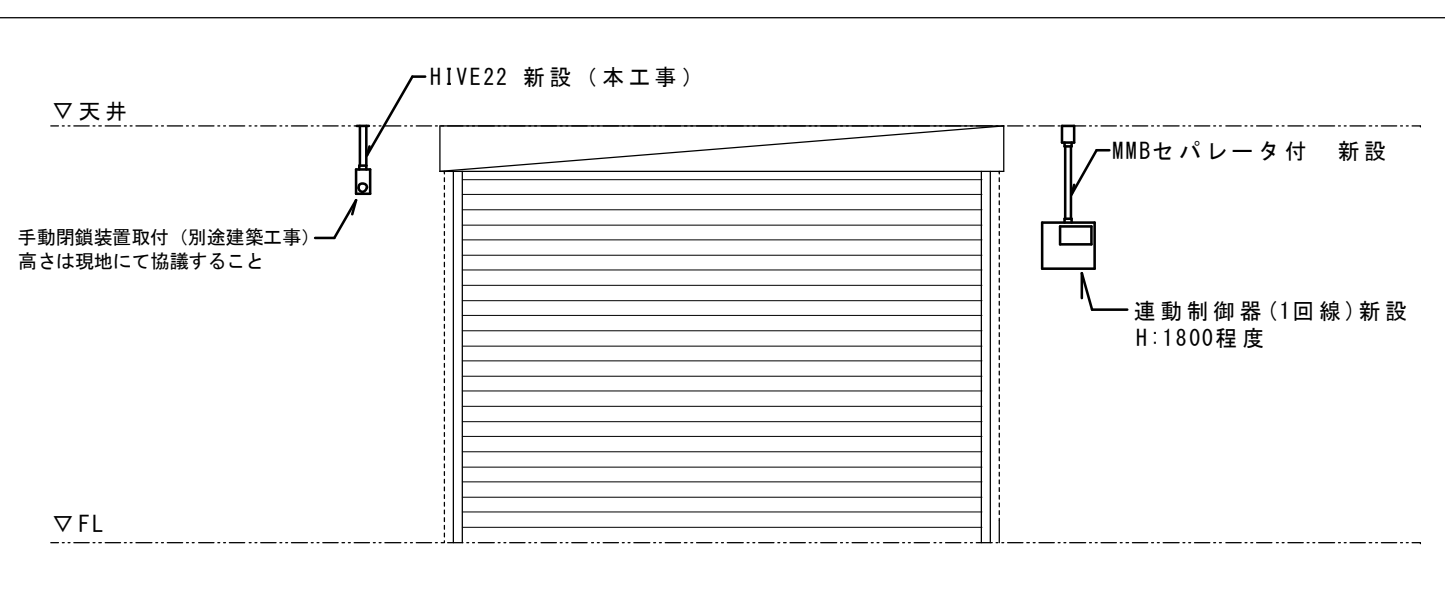


系統図 S=NonScale

凡例 (特記なき場合は下記とする。)

記号	名称	記事
	防排煙連動制御盤 1回線	新設
	光電式 スポット型 感知器 3種	取替
	自動閉鎖装置	別途建築工事
	点検口	別途建築工事
	蛍光灯照明器具	取外し・再取付
	トランペットスピーカ	取外し・再取付
特記なき配線は下記の通りとする		
	EM-EEF 2.0-2C (天井コガシ)	
	EM-AE 1.2-2C (天井コガシ)	
	EM-HP 1.2-4C (天井コガシ)	
	空配管 (HIVE22)	

参考立面図 S=N.S



平面詳細図 S=1/60

工事名 福山市立伊勢丘小学校南棟校舎階段室シャッター改修
電気設備工事

図面名称
2・3階平面詳細図

設計年月
2026年 5月

図面倍率
A3:100%

発注者
福山市教育委員会事務局 管理部 施設課

図面No.
E-06

参考数量書

§ 工事名称 福山市立伊勢丘小学校南棟校舎階段室シャッター改修電気設備工事

§ 工事場所 福山市伊勢丘五丁目7番1号

特記事項

1 この数量書は、福山市建設工事請負契約約款1条に定める「設計図書」ではなく参考数量です。従って、契約後の変更等を含意するものではありません。

2 数量の算出は次の基準によっています。

※ 「建築数量積算基準・同解説」 (建築工事積算研究会制定)

※ 「公共建築設備数量積算基準・同解説」 (国土交通省大臣官房官庁営繕部監修)

設 計 書

工事名称 福山市立伊勢丘小学校南棟校舎階段室シャッター改修電気設備工事

工事場所 福山市伊勢丘五丁目7番1号

【工事概要】
・火災報知設備工事 ~ 一式

【別途工事】
・建築工事

南棟校舎		火災報知設備		自動閉鎖		
名称	摘要	数量	単位	単価	金額	備考
連動制御器	露出 1回線	4	台			
光電式煙感知器	3種 蓄積型 露出	4	個			
結線費	防火シャッター	4	台			
動作試験	防火シャッター	2	日			
電灯盤改造	MCCB2P 50AF/20AT × 1個取付	3	面			
複合盤改造	連動制御部離線	1	面			
トランプレットカバー 取外し・再取付	既存再用	3	個			
蛍光灯照明器具 取外し・再取付	既存再用	2	個			
プルボックス VE	200x200x100	2	個			
機械はつり(パイロット カッターによる 配管用貫通口)	100 - 150mm 25mm	4	か所			
EM-EEFケーブル	2.0mm - 2C 管内	5	m			
EM-EEFケーブル	2.0mm - 2C ビット・天井	50	m			
EM-AEケーブル	1.2 mm - 2C ビット・天井	30	m			
EM-HPケーブル	1.2 mm - 4C ビット・天井	30	m			
耐衝撃性 硬質ビニル管(HIVE)	(22) 露出	10	m			
1種金属線び(MM1)	B型(40.4mm) セパレータ付	4	m			
1種金属線び(MM1) 附属品	B型(40.4mm) コーナボックス	4	個			
1種金属線び(MM1) 附属品(材料費)	B型(40.4mm) プッシング	4	個			
ケーブル撤去		1	式			
煙感知器 撤去		3	個			

