

# 被服見積仕様書

次に掲げる物件について、**2026年6月16日(火)** までに見積書を資産活用課へ提出してください。

見積書提出用メールアドレス【[chotatu@city.fukuyama.hiroshima.jp](mailto:chotatu@city.fukuyama.hiroshima.jp)】

なお、見積書は番号ごとに分けてください。

見積書は所定の様式で提出をお願いします。

見積金額は契約希望金額から消費税相当額を除いた額を記載してください。見積り合わせの結果については書面又は福山市ホームページにより公表しますので、落札された場合は、公表の日から原則5日以内に発注書を受領(契約締結)してください。

見積書を提出された場合は、福山市契約規則第3条に基づき、請書をもって契約書に代えること、又は第4条に基づき、見積書をもって契約書に代えることに同意していただいたものとしします。

なお、契約の履行については、地方自治法施行令、福山市契約規則及び福山市物品調達契約約款の定めるところとします。

※何番の見積書であるかを必ず見積書内に記載してください。手書き可。例)⑤ 例)No.5 例)番号:5

番号	要求課	負担行為番号	品名	品質規格その他	納品方法	数量呼称	納品場所	希望納期
1	警防課	15149	福山市消防団員活動服(冬)上衣	仕様書のとおり	搬入、既存品処分	50着	警防課	2026年12月25日
			福山市消防団員活動服(冬)下衣	仕様書のとおり	搬入、既存品処分	50着	警防課	2026年12月25日
2	(消防)総務課	15966 15967 15968	消防吏員訓練シャツ(長袖)	仕様書のとおり	搬入	433着	(消防)総務課	2026年12月25日
			消防吏員訓練シャツ(半袖)	仕様書のとおり	搬入	601着	(消防)総務課	2026年12月25日

の見積書は、福山地区消防組合用の様式を使用してください。

No. 1

福山市消防団員活動服（冬）仕様書

福 山 市

## 福山市消防団員活動服（冬）仕様書

この仕様書は福山市が購入する消防団員用活動服（冬）について定める。

### 総 則

- 1 応札者は、応札前に本仕様書を熟知し、応札すること。
- 2 本仕様書の疑義については、消防局警防課員に質問し、その指示によって施行完成すること。  
細部については、消防局警防課員が別に指示することがあるが、本仕様書に記載されていない部分についても当然必要と認められる部分については、良心的に施行すること。なお、詳細については消防局警防課で所有している見本を参照のこと。
- 3 製品完成の際は、消防局警防課員の指示によって検査を受け、手直しの必要がある場合は指示の日時までこれを完了すること。
- 4 製品は、1着ごとに袋等に入れ、サイズ等が容易に確認できるようにすること。
- 5 この仕様書について疑義が生じた場合は、消防局警防課員と応札者で協議の上決定すること。
- 6 採寸は別表の寸法表によること。
- 7 活動服1着につき、旧活動服を1着回収すること。
- 8 納入場所 福山地区消防組合消防局警防部警防課
- 9 納入期限 2026年12月25日（金）までとする。

### 10 数 量

上 衣		下 衣	
サイズ	数量	サイズ	数量
A M	10	A M	10
A L	10	A L L	10
A L L	15	B M	15
B L L	15	Y L L	15

- 11 納入後、サイズ等の修正が発生した場合は速やかに対応すること。  
本製品には再生ポリエステルを使用し、耐用年数経過後は回収することにより再利用を可能にし、環境負担のより少ないものとする。

## 1 型式

### (1) 上衣

人間工学による立体裁断で、カッター衿型肩章付き・前合せファスナー式・袖口ファスナー式・左右胸ポケット雨蓋付き  
胸囲及び袖にオレンジを配色すること（別図参照）。  
先染めストレッチ生地使用のこと。

### (2) 下衣

ワンタック長ズボン、腰帯、天狗の鼻付き  
両脇、大腿部及び尻左右ポケット各1個付き  
大腿部ポケットは雨蓋付とし、オレンジを配色すること（別図参照）。  
ウエスト伸縮構造（裏ゴム式／見本参照のこと）。  
先染めストレッチ生地使用のこと。

## 2 生地材料

### 表生地

項目	規 格
種 類	先染エコストレッチギャバ(ブルー) 先染エコストレッチギャバ(オレンジ) ※色相については消防局警防課所有の見本を確認すること。
混 紡 率	再生ポリエステル 80% レーヨン 20%
糸 番 手	経 綿染再生ポリエステル65%/R35% 40/2 (導電性繊維 一本/1cm混入) 緯 先染めケミカルポリエステル 167T-48/2
組 織	綾織
重 量	230g/m <sup>2</sup> 以上
染 色	先染め
密 度	縦 85本 横 61本/2.54cm間以上
引裂強力	経 40N以上 緯 55N以上
引張強力	経 1210N以上 緯 1250N以上
ピリング	4級以上
染色堅牢度	耐光 4級 洗濯(変) 4級以上 (汚) 3-4級以上 摩擦(乾) 4級以上 (湿) 3級以上 汗(変) 4級以上 (汚) 4級以上 汗耐光 4級以上
ストレッチ性	11%以上
抗 菌 性	静菌活性値 2.2以上(統一試験法)
収 縮 率	1.5%以内(タテ・ヨコ共)

## 3 縫製条件

### (1) 針数

3cm間で地縫いは12針以上、飾りは12針以上、オーバーロックは8針以上とする。

(2) 釦付け

機械付け又は手付けとする。手付けは2本の糸を1個の穴に3～4回通し根巻きは3回以上とする。

(3) 裁縫

糸調子は上下とも、ツレ・タルミのないようにし、返し針を完全にすること。縫い糸はテトロン糸を使用のこと。

4 縫製

(1) 上衣

ア 主衿

テトロン芯を入れ、衿幅は中央で約8cm(衿台幅約4cm)、衿先幅約8cmとする。

イ 前身頃

3枚ハギとし、胸囲はオレンジ色を配すること。

ウ 後身頃

3枚ハギとし、ヨーク下部に胸囲同様オレンジ色を配すること。

ヨーク部には全面反射の白色縁取りオレンジ丸ゴシック体の文字入れを行うこと(詳細については別図参照)。

エ 衿吊り

衿吊りは所定のものを衿付き中央にはさみ縫いとする。

オ 胸ポケット

胸ポケットは左右2個で雨蓋付きとし、面ファスナー止めとする。雨蓋は、はさみ付けとし、切り返しはオーバーロック掛けとする。

雨蓋はオレンジ色とし、ポケット本体についても胸囲オレンジ下端に合せた配色を施すこと。

カ ペン差し

左袖にペン差しを設けること。

キ 前立て

前立ては比翼式とし、幅約3.5cmとする。

ク 肩縫い

本縫いしオーバーロック又はインターロックミシンを掛け、表一条縫いとする。

ケ 脇縫い

本縫いしオーバーロック又はインターロックミシンを掛ける。

コ 袖

袖にはオレンジを配色すること(別図参照)。

袖の縫いあわせは本縫いしオーバーロック又はインターロックミシンを掛ける。

サ 袖付け縫い

本縫いしオーバーロック又はインターロックミシンを掛ける。

シ 袖口

ファスナー開閉式とする。

ス 片布

所定の上前胸ポケット裏面中央に縫い付ける。

セ サイズネーム

衿付き中央の付近に縫い付ける。

ソ 階級章台

下前身頃雨蓋付け根中央上部に面ファスナー（凹面）を縫い付ける。

タ 胸刺繍

左胸ポケット上部に「福山市消防団」と白色にて刺繍を入れる。位置については右胸階級章台中央と高さを揃えることとし、字体及び大きさについては、消防局警防課所有の見本を確認すること。

チ 肩章

幅は約5cmとし、端を袖付けの縫い目に縫い込む。肩章の先は衿付根部より約3cm下った位置とする。

ツ 裾折り返し

裾は三つ折りとし仕上がり幅約2cmとする。

(2) 下衣

ア 前タック

左右各1本を外向けに付ける。

イ 腰帯

帯幅約4cmとし芯地（幅3.8cm綿芯）を入れ、腰裏はラッセル入りマーベルト付きとし、ウエスト伸縮構造を用いて左右各約2cm拡張が出来るようにすること。伸縮構造は、腹部締め付けを軽減し、且つ運動性を高めるため、ゴム伸縮式を採用すること（裏ゴム式）。落しミシンがけとし両端に前かんを付ける。

ウ ループ

上端より約1cm下に幅約1.5cm・長さ約5cmのループ8本付ける。

エ 脇ポケット

両脇口には口幅約1.5cmの斜め切りポケットを設ける。

口端は閉止めを施し、右袋内に共生地で小物ポケットを縫い付ける。

オ 大腿部ポケット

大腿部には、雨蓋付貼りポケットを設けること。

雨蓋はオレンジ色とし、縦約7.5cm、横約19cmとする。面ファスナーにて収納物等が容易に落ちない構造とすること。

ポケットは縦約20cm、横約17cmで二方風巾とする。

カ 尻ポケット

上端より約9 cm 下に口幅約14 cm・深さ約18 cm の片玉にてポケット2個付ける。  
ポケット口端にはそれぞれ閉止めを施す。

キ 相引き・内股尻縫い

裁ち目はオーバーロックをし、尻縫いは二本針2重環縫い、内股及び相引きは一本針  
1重環縫いとする。本縫いの場合、尻縫いは2回縫い、その他は1回縫いとする。

ク 棒シック

シック用テープ又は袋地を使用し尻縫い目に付ける。

ケ 裾口

折り返しは3 cm 以上とし、オーバーロックを掛け裾上げする。

コ 片布

上前・脇ポケット裏につける。

サ 穴かがり

機械穴・ハトメ

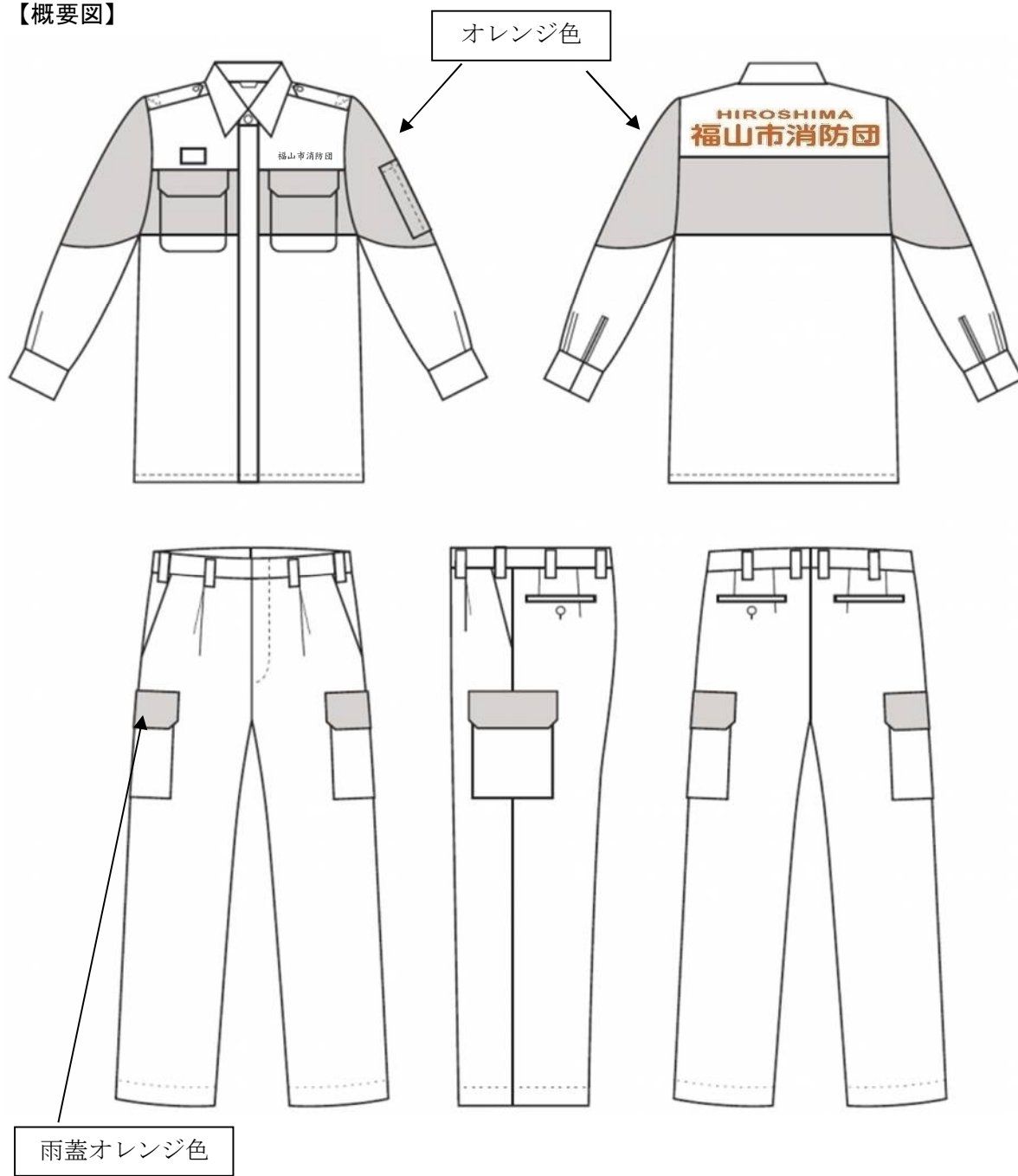
5 寸法

(単位:cm) 許容差±1cm

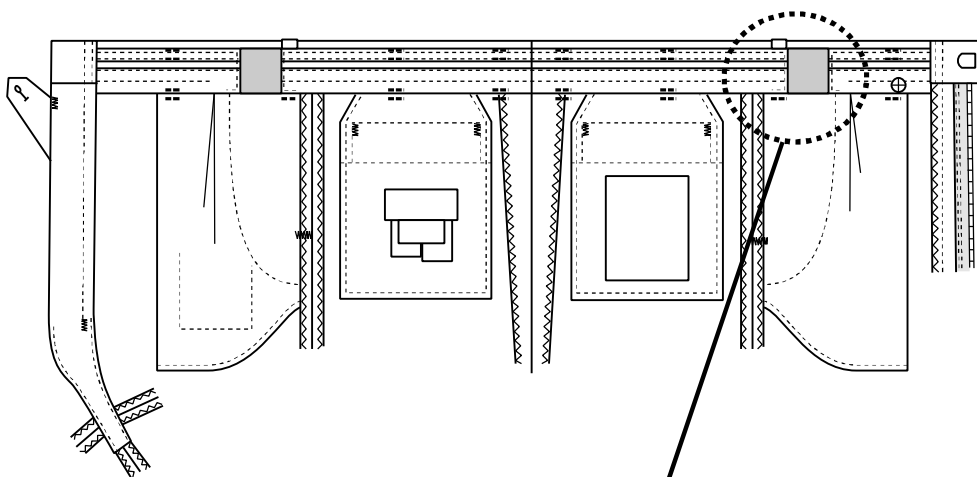
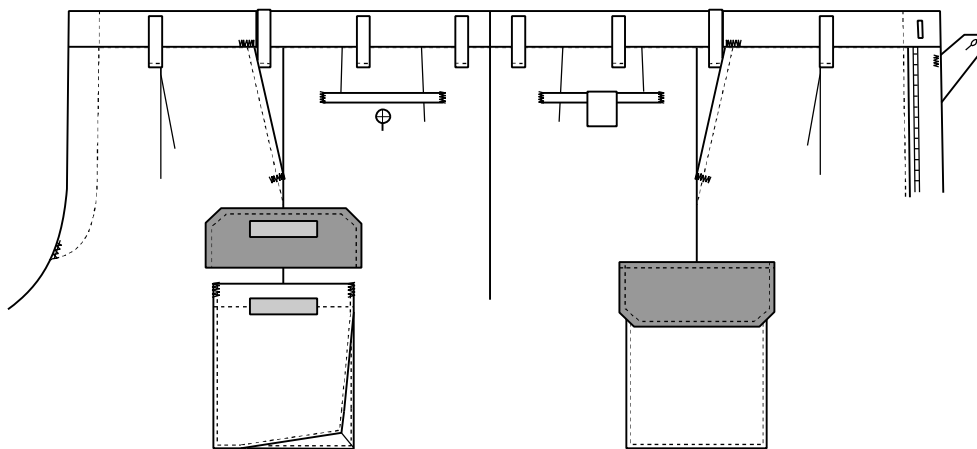
上 衣					下 衣		
サイズ	首囲	着丈	桁丈	胸囲	サイズ	腰囲	股下
A S	37	72	76.5	100	A S	74	69
A M	39	74	79.5	105	A M	78	72
A L	42	76	82.5	110	A L	82	75
A LL	44	78	85.5	115	A LL	88	78
特A LL	44	83	89.5	115	B S	85	70
B M	41	75	80	115	B M	91	70
B L	43	78	83	120	B L	95	73
B LL	45	78	86	125	B LL	100	73
特B LL	45	83	90	125	Y S	72	72
B LLL	47	80	89	130	Y M	76	75
4 L	47	83	92	135	Y L	80	78
5 L	47	85	94	140	Y LL	84	80
					W105	105	85 フリー
					W110	110	85 フリー
					W115	115	85 フリー
					W120	120	85 フリー
					W125	125	85 フリー
					W130	130	85 フリー

※寸法表に合わない者がいる場合は、別仕立てとする。

【概要図】

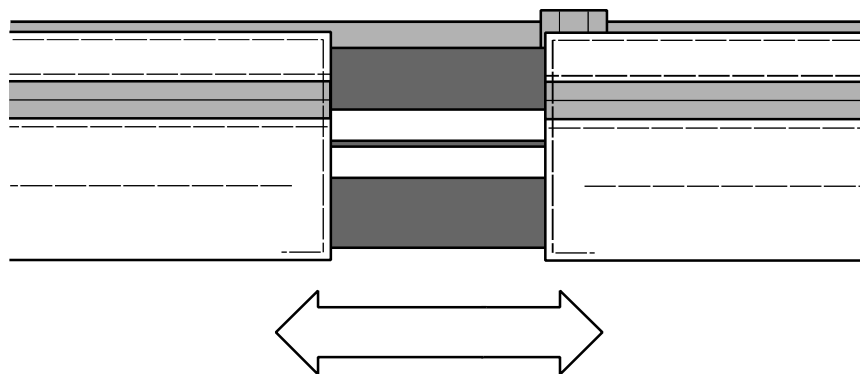


下衣詳細図



拡大図

ウエスト伸縮構造裏ゴム式概要図



背文字レイアウト



2026年度(令和8年度)

## No. 2 消防吏員訓練シャツ仕様書

福山地区消防組合消防局

## No. 2 消防吏員訓練シャツ(長袖・半袖)仕様書

この仕様書は、福山地区消防組合消防局(以下「消防局」という。)が発注する消防吏員訓練シャツ(長袖・半袖)について定める。

### 1 総則

- (1) 応札者は、応札前に本仕様書を熟知し応札すること。
- (2) 本仕様書の疑義については、消防局課員に質問し、協議のうえ施行完成すること。細部については、消防局課員が別に指示することがあるが、本仕様書に記載されていない部分についても当然必要と認められる部分については良心的に施行すること。  
なお、詳細については消防局で管理している見本を参照のこと。
- (3) 製品完成の際は、消防局の検査を受け、手直しの必要がある場合は協議のうえ日時を定め、その日時までにこれを完了すること。  
なお、消防局課員が製作中に検査を行う場合がある。
- (4) 製品は1着ごとに良質な袋に入れ、サイズ等が容易に確認できるようにすること。
- (5) 本仕様書の解釈について疑問の点は、消防局と十分な協議を行うこと。
- (6) サイズ別数量は別表のとおり。
- (7) 納入場所・納入方法 消防局総務課・搬入
- (8) 納入期限 2026年(令和8年)12月25日(金)
- (9) 数 量 長袖 433着  
半袖 601着  
※サイズ別の数量は、仕様書内に明記のとおりとする。

### 2 規定材料

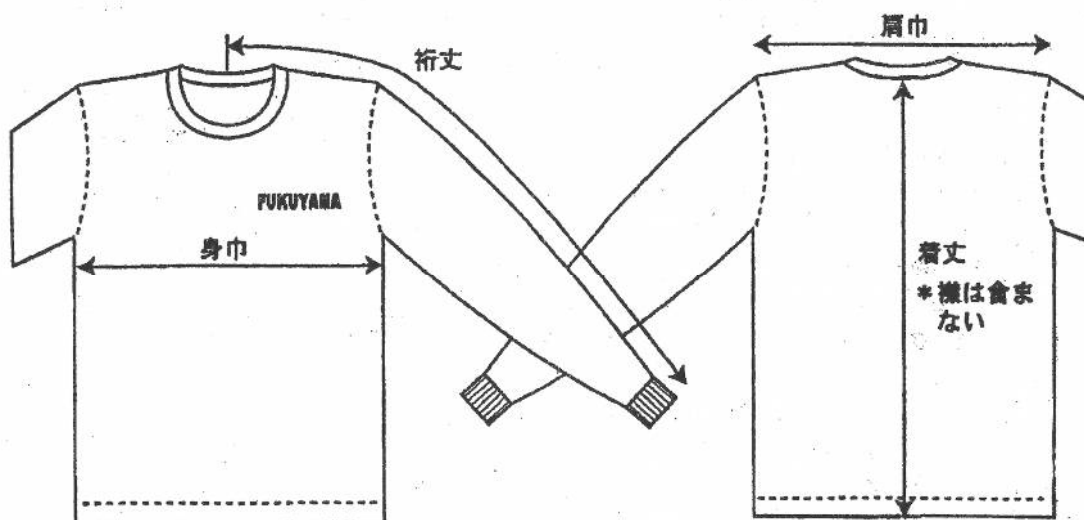
- (1) 使用する材料は次のとおりまたは同等品以上とすること。
  - ア ポリエステル80%以上。
  - イ ハニカムメッシュ構造。
  - ウ 吸汗速乾性を有するもの。
  - エ 色相は紺色とする。
- (2) 副素材
  - ア 縫製糸 スパン糸 ウーリー加工糸
  - イ 附属 織ネーム サイズ表示

### 3 縫製条件

- (1) 運針数は13針～14針(3cm間)を標準とし、使用生地及び用途に適した数であること。
- (2) ハギ、マチまたは織り傷の部分を使用してはならないこと。
- (3) 全身頃は同一の品(色サイズ)であるように組み合わせるとともに一組の色相は各断面を合わせること。
- (4) 袖口は2cm以上、裾引きは2.5cm以上とすること。
- (5) 各部縫い合わせの上下糸にツレ・タルミのないこと。
- (6) 縫い目とび、縫いはずれのないこと。
- (7) 縫い目曲がりは目立たないようにし、特に厚み箇所の縫い曲がりは歪まないようにすること。
- (8) 返し針は完全にすること。
- (9) 糸くず、汚れ等のないこと。

### 4 長袖型式

- (1) 長袖の丸首タイプで袖口には収縮性の良いジャージを付けること。
- (2) 左胸に FUKUYAMA と白色でプリントすること。



長袖サイズ表

(cm)

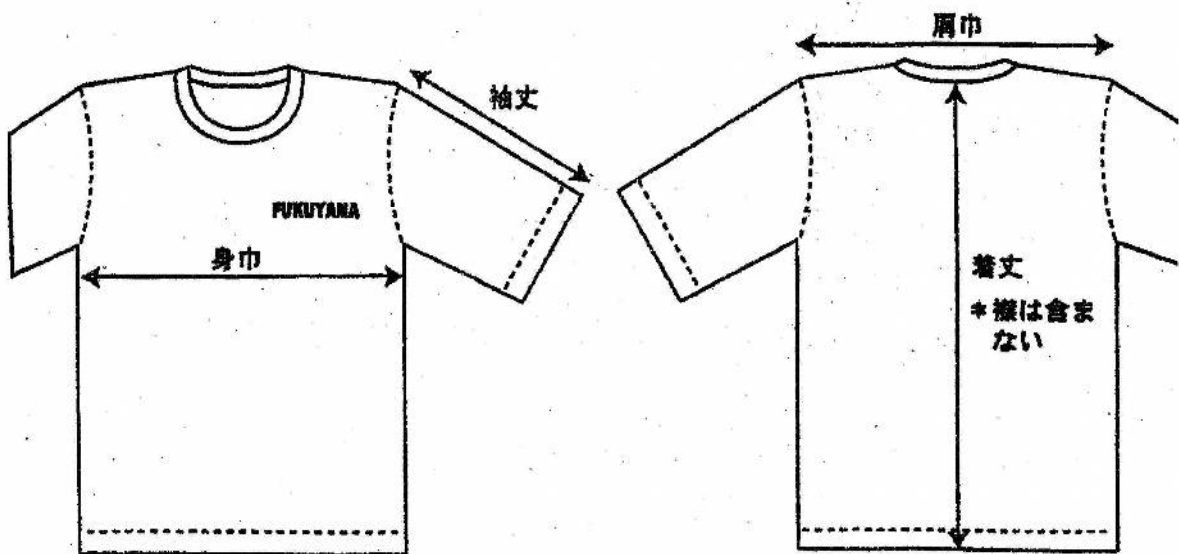
	S	M	L	LL	3L	4L	5L
着 丈	61～63	64～66	67～69	70～72	73～75	76～78	79～81
身 巾	45～47	48～50	51～53	54～56	57～59	60～62	63～65
袖 丈	69～72	73～76	77～80	81～84	85～88	85～90	85～90

(3) サイズ別数量

サイズ	数量
S	6
M	106
L	175
LL	108
3L	29
4L	9
合計	433

5 半袖型式

- (1) 半袖の丸首タイプとすること。
- (2) 左胸に FUKUYAMA と白色でプリントすること。



半袖サイズ表

(cm)

	S	M	L	LL	3L	4L	5L
着 丈	61~63	64~66	67~69	70~72	73~75	76~78	79~81
身 巾	45~47	48~50	51~53	54~56	57~59	60~62	63~65

(3) サイズ別数量

サイズ	数量
S	2
M	147
L	247
LL	157
3L	36
4L	11
5L	1
合 計	601